

Утверждено приказом
ГБПОУ ЛО «БСХТ»
№ 13 от 25.01.2019 года



Согласовано

Главный инженер

ООО «ТопВуд»

 Зазулин А.В.

« 22 » 01 2019 год

ОСНОВНАЯ ПРОФЕССИОНАЛЬНАЯ ОБРАЗОВАТЕЛЬНАЯ ПРОГРАММА

Уровень профессионального образования
Среднее профессиональное образование

Образовательная программа
программа подготовки специалистов среднего звена

Специальность *08.02.01 Строительство и эксплуатация зданий и сооружений*

Форма обучения очная

Квалификация выпускника
техник

Организация разработчик: рабочая группа специальности 08.02.01 Строительство и эксплуатации зданий и сооружений Федерального учебно-методического объединения в системе среднего профессионального образования по укрупненной группе профессий, специальностей 08.00.00 Техника и технологии строительства

Государственное бюджетное профессиональное образовательное учреждение Ленинградской области «Беседский сельскохозяйственный техникум»

2019 год

Содержание

Раздел 1. Общие положения

Раздел 2. Общая характеристика образовательной программы

Раздел 3. Характеристика профессиональной деятельности выпускника

Раздел 4. Планируемые результаты освоения образовательной программы

4.1. Общие компетенции

4.2. Профессиональные компетенции

Раздел 5. Структура образовательной программы

5.1. Учебный план

5.2. Календарный учебный график

Раздел 6. Условия реализации образовательной программы

6.1. Требования к материально-техническому оснащению образовательной программы

6.2. Требования к кадровым условиям реализации образовательной программы

6.3. Расчеты нормативных затрат оказания государственных услуг по реализации образовательной программы

Раздел 7. Фонды оценочных средств для проведения государственной итоговой аттестации и организация оценочных процедур по программе

Раздел 8. Разработчики основной образовательной программы

ПРИЛОЖЕНИЯ

I. Программы профессиональных модулей.

- Приложение I.1. Рабочая программа профессионального модуля «Участие в проектировании зданий и сооружений»
- Приложение I.2. Рабочая программа профессионального модуля «Выполнение технологических процессов на объекте капитального строительства»
- Приложение I.3. Рабочая программа профессионального модуля «Организация деятельности структурных подразделений при выполнении строительно-монтажных, в том числе отделочных работ, эксплуатации, ремонте и реконструкции зданий и сооружений»
- Приложение I.4. Рабочая программа профессионального модуля «Организация видов работ при эксплуатации и реконструкции строительных объектов»
- Приложение I.5. Рабочая программа профессионального модуля «Освоение одной или нескольких профессий рабочих, должностей служащих».

II. Программы учебных дисциплин.

- Приложение II.1. Рабочая программа учебной дисциплины «Основы философии»
- Приложение II.2. Рабочая программа учебной дисциплины « История»
- Приложение II.3. Рабочая программа учебной дисциплины «Иностранный язык в профессиональной деятельности»
- Приложение II.4. Рабочая программа учебной дисциплины «Физическая культура»
- Приложение II.5. Рабочая программа учебной дисциплины «Психология общения»
- Приложение II.6. Рабочая программа учебной дисциплины «Коммуникативный практикум»
- Приложение II.7. Рабочая программа учебной дисциплины «Математика»
- Приложение II.8. Рабочая программа учебной дисциплины «Информатика»
- Приложение II.9. Рабочая программа учебной дисциплины «Экологические основы природопользования»
- Приложение II.10. Рабочая программа учебной дисциплины « Инженерная графика»
- Приложение II.11. Рабочая программа учебной дисциплины « Техническая механика»
- Приложение II.12. Рабочая программа учебной дисциплины « Основы электротехники»
- Приложение II.13. Рабочая программа учебной дисциплины «Основы геодезии»
- Приложение II.14. Рабочая программа учебной дисциплины «Общие сведения об инженерных сетях территорий и стройплощадок»
- Приложение II.15. Рабочая программа учебной дисциплины «Информационные технологии в профессиональной деятельности»
- Приложение II.16. Рабочая программа учебной дисциплины «Экономика отрасли»
- Приложение II.17. Рабочая программа учебной дисциплины «Основы предпринимательской деятельности»
- Приложение II.18. Рабочая программа учебной дисциплины «Безопасность жизнедеятельности»
- Приложение II.19. Рабочая программа учебной дисциплины «Строительное черчение»
- Приложение II.20. Рабочая программа учебной дисциплины «Менеджмент»
- Приложение II.21. Рабочая программа учебной дисциплины «Экология строительного производства»
- Приложение II.22. Рабочая программа учебной дисциплины «Информационное сопровождение профессиональной деятельности»
- Приложение II.23. Рабочая программа учебной дисциплины «Геодезический практикум»

III. Фонды примерных оценочных средств для проведения государственной итоговой аттестации по специальности

Раздел 1. Общие положения

1.1. Настоящая основная образовательная программа (далее ПООП СПО) по *специальности* среднего профессионального образования разработана на основе федерального государственного образовательного стандарта среднего профессионального образования по специальности 08.02.01. Строительство и

эксплуатация зданий и сооружений , утвержденного Приказом Минобрнауки России от 10 января 2018 № 2 (далее ФГОС СПО).

ПООП СПО определяет рекомендованный объем и содержание среднего профессионального образования по *специальности 08.02.01 Строительство и эксплуатация зданий и сооружений* , планируемые результаты освоения образовательной программы, примерные условия образовательной деятельности.

ПООП СПО разработана для реализации образовательной программы на базе среднего общего образования.

Образовательная программа, реализуемая на базе основного общего образования, разрабатывается образовательной организацией на основе требований федерального государственного образовательного стандарта среднего общего образования и ФГОС СПО с учетом получаемой *специальности* и настоящей ПООП СПО.

1.2. Нормативные основания для разработки ПООП:

— Федеральный закон от 29 декабря 2012 г. №273-ФЗ «Об образовании в Российской Федерации»;

— Приказ Минобрнауки России от 28 мая 2014 г. № 594 «Об утверждении Порядка разработки примерных основных образовательных программ, проведения их экспертизы и ведения реестра примерных основных образовательных программ»;

— Приказ Минобрнауки России от 10 января № 2 «Об утверждении федерального государственного образовательного стандарта среднего профессионального образования по специальности 08.02.01 «Строительство и эксплуатация зданий и сооружений»(зарегистрирован Министерством юстиции Российской Федерации 26 января, регистрационный № 49797);

— Приказ Минобрнауки России от 14 июня 2013 г. № 464 «Об утверждении Порядка организации и осуществления образовательной деятельности по образовательным программам среднего профессионального образования» (зарегистрирован Министерством юстиции Российской Федерации 30 июля 2013 г., регистрационный № 29200) (далее – Порядок организации образовательной деятельности);

— Приказ Минобрнауки России от 16 августа 2013 г. № 968 «Об утверждении Порядка проведения государственной итоговой аттестации по образовательным программам среднего профессионального образования» (зарегистрирован Министерством юстиции Российской Федерации 1 ноября 2013 г., регистрационный № 30306);

— Приказ Минобрнауки России от 18 апреля 2013 г. № 291 «Об утверждении Положения о практике обучающихся, осваивающих основные профессиональные образовательные программы среднего профессионального образования» (зарегистрирован Министерством юстиции Российской Федерации 14 июня 2013 г., регистрационный № 28785).

- Приказ Министерства труда и социальной защиты Российской Федерации от 11 апреля 2014 №238н «Об утверждении профессионального стандарта «Специалист по эксплуатации и обслуживанию многоквартирного дома» (зарегистрирован Министерством юстиции Российской Федерации 22 мая 2014 г. , регистрационный №32395), с изменениями, внесенными приказом Министерства труда и социальной защиты Российской Федерации от 12 декабря 2016 г. № 727н (зарегистрирован Министерством юстиции Российской Федерации 13 января 2017 г., регистрационный № 45230)
- Приказ Министерства труда и социальной защиты Российской Федерации от 26 июня 2017 № 516н «Об утверждении профессионального стандарта «Организатор строительного производства» (зарегистрирован Министерством юстиции Российской Федерации 18 июля 2017 г., регистрационный № 47442), с изменениями, внесенными приказом Министерства труда и социальной защиты Российской Федерации от 12 сентября 2017 г. № 671н (зарегистрирован Министерством юстиции Российской Федерации 3 октября 2017 г., регистрационный № 48407)
- Приказ Министерства труда и социальной защиты Российской Федерации от 27 ноября 2014 г. № 943н «Об утверждении профессионального стандарта «Специалист в области производственно-технического и технологического обеспечения строительного производства» (зарегистрирован Министерством юстиции Российской Федерации. 22 декабря 2014 г., регистрационный № 35301)
- Приказ Министерства труда и социальной защиты Российской Федерации от 08 декабря 2014 г. №983н «Об утверждении профессионального стандарта «Специалист в области планово-экономического обеспечения строительного производства» (зарегистрирован Министерством юстиции Российской Федерации 30 декабря 2014 г., регистрационный № 35482)
- Приказ Министерства труда и социальной защиты Российской Федерации от 4 декабря 2014 г. № 972н «Об утверждении профессионального стандарта «Специалист в области обеспечения строительного производства материалами и конструкциями» (зарегистрирован Министерством юстиции Российской Федерации 29 декабря 2014 г., регистрационный № 35470)
- Приказ Министерства труда и социальной защиты Российской Федерации от 13 апреля 2016 г. № 165н «Об утверждении профессионального стандарта «Специалист по строительному контролю систем защиты от коррозии» (зарегистрирован Министерством юстиции Российской Федерации 16 мая 2016 г., регистрационный № 42104)

1.3. Перечень сокращений, используемых в тексте ПООП:

ФГОС СПО – Федеральный государственный образовательный стандарт среднего профессионального образования;

ПООП – примерная основная образовательная программа;

МДК – междисциплинарный курс

ПМ – профессиональный модуль

ОК – общие компетенции;

ПК – профессиональные компетенции.

Цикл ОГСЭ- Общий гуманитарный и социально-экономический цикл¹

Цикл ЕН- Математический и общий естественнонаучный цикл²

Раздел 2. Общая характеристика образовательной программы

Квалификации, присваиваемые выпускникам образовательной программы:

техник.

Формы получения образования: допускается только в профессиональной образовательной организации или образовательной организации высшего образования

Формы обучения: очная.

Объем и сроки получения среднего профессионального образования по специальности 08.02.01 Строительство и эксплуатация зданий и сооружений на базе основного общего образования с одновременным получением среднего общего образования предусматривающей получение квалификации специалиста среднего звена «техник»: 5940 часов, срок обучения : 3 года 10 месяцев.

Раздел 3. Характеристика профессиональной деятельности выпускника

3.1. Область профессиональной деятельности выпускников : 16 Строительство и жилищно-коммунальное хозяйство

3.2. Соответствие профессиональных модулей присваиваемым квалификациям (сочетаниям квалификаций п.1.11/1.12 ФГОС)

Наименование основных видов деятельности	Наименование профессиональных модулей	Квалификация «Техник»
Участие в проектировании зданий и сооружений	ПМ.01 Рабочая программа профессионального модуля «Участие в проектировании зданий и сооружений».	осваивается
Выполнение технологических процессов на объекте капитального строительства	ПМ.02 Рабочая программа профессионального модуля «Выполнение технологических процессов на объекте капитального строительства».	осваивается
Организация деятельности	ПМ.03 Рабочая программа профессионального модуля	осваивается

структурных подразделений при выполнении строительно-монтажных, в том числе отделочных работ, эксплуатации, ремонте и реконструкции зданий и сооружений.	«Организация деятельности структурных подразделений при выполнении строительно-монтажных, в том числе отделочных работ, эксплуатации, ремонте и реконструкции зданий и сооружений».	
Организация видов работ при эксплуатации и реконструкции строительных объектов	ПМ.04 Рабочая программа профессионального модуля «Организация видов работ при эксплуатации и реконструкции строительных объектов».	осваивается
Освоение одной или нескольких профессий рабочих, должностей служащих.	ПМ.05 Рабочая программа профессионального модуля «Освоение одной или нескольких профессий рабочих, должностей служащих».	осваивается

Раздел 4. Планируемые результаты освоения образовательной программы

4.1. Общие компетенции

Код компетенции	Формулировка компетенции	Знания, умения
ОК 01	Выбирать способы решения задач профессиональной деятельности, применительно к различным контекстам	Умения: распознавать задачу и/или проблему в профессиональном и/или социальном контексте; анализировать задачу и/или проблему и выделять её составные части; определять этапы решения задачи; выявлять и эффективно искать информацию, необходимую для решения задачи и/или проблемы; составить план действия; определить необходимые ресурсы; владеть актуальными методами работы в профессиональной и смежных сферах; реализовать составленный план; оценивать результат и последствия своих действий (самостоятельно или с помощью наставника)

		<p>Знания: актуальный профессиональный и социальный контекст, в котором приходится работать и жить; основные источники информации и ресурсы для решения задач и проблем в профессиональном и/или социальном контексте;</p> <p>алгоритмы выполнения работ в профессиональной и смежных областях; методы работы в профессиональной и смежных сферах; структуру плана для решения задач; порядок оценки результатов решения задач профессиональной деятельности</p>
ОК 02	Осуществлять поиск, анализ и интерпретацию информации, необходимой для выполнения задач профессиональной деятельности	<p>Умения: определять задачи для поиска информации; определять необходимые источники информации; планировать процесс поиска; структурировать получаемую информацию; выделять наиболее значимое в перечне информации; оценивать практическую значимость результатов поиска; оформлять результаты поиска</p> <p>Знания: номенклатура информационных источников применяемых в профессиональной деятельности; приемы структурирования информации; формат оформления результатов поиска информации</p>
ОК 03	Планировать и реализовывать собственное профессиональное и личностное развитие.	<p>Умения: определять актуальность нормативно-правовой документации в профессиональной деятельности; применять современную научную профессиональную терминологию; определять и выстраивать траектории профессионального развития и самообразования</p> <p>Знания: содержание актуальной нормативно-правовой документации; современная научная и профессиональная терминология; возможные траектории профессионального развития и самообразования</p>
ОК 04	Работать в коллективе и команде, эффективно взаимодействовать с коллегами, руководством, клиентами.	<p>Умения: организовывать работу коллектива и команды; взаимодействовать с коллегами, руководством, клиентами в ходе профессиональной деятельности</p> <p>Знания: психологические основы деятельности коллектива, психологические особенности личности; основы проектной деятельности</p>
ОК 05	Осуществлять устную и письменную коммуникацию на	<p>Умения: грамотно излагать свои мысли и оформлять документы по профессиональной тематике на государственном языке, проявлять толерантность в рабочем коллективе</p>

	государственном языке с учетом особенностей социального и культурного контекста.	Знания: особенности социального и культурного контекста; правила оформления документов и построения устных сообщений.
ОК 06	Проявлять гражданско-патриотическую позицию, продемонстрировать осознанное поведение на основе традиционных общечеловеческих ценностей.	<p>Умения: описывать значимость своей специальности для развития экономики и среды жизнедеятельности граждан российского государства ; проявлять и отстаивать базовые общечеловеческие, культурные и национальные ценности российского государства в современном сообществе</p> <p>Знания: сущность гражданско-патриотической позиции, общечеловеческих ценностей; значимость профессиональной деятельности по специальности для развития экономики и среды жизнедеятельности граждан российского государства ; основы нравственности и морали демократического общества; основные компоненты активной гражданско-патриотической позиции основы культурных , национальных традиций народов российского государства</p>
ОК 07	Содействовать сохранению окружающей среды, ресурсосбережению, эффективно действовать в чрезвычайных ситуациях.	<p>Умения: соблюдать нормы экологической безопасности; определять направления ресурсосбережения в рамках профессиональной деятельности по специальности при выполнении строительно-монтажных работ, в том числе отделочных работ, текущего ремонта и реконструкции строительных объектов, оценить чрезвычайную ситуацию, составить алгоритм действий и определять необходимые ресурсы для её устранения ; использовать энергосберегающие и ресурсосберегающие технологии в профессиональной деятельности по специальности при выполнении строительно-монтажных работ, в том числе отделочных работ, текущего ремонта и реконструкции строительных объектов,</p>

		<p>Знания: правила экологической безопасности при ведении профессиональной деятельности; основные ресурсы, задействованные в профессиональной деятельности; пути обеспечения ресурсосбережения; основные виды чрезвычайных событий природного и техногенного происхождения, опасные явления, порождаемые их действием; технологии по повышению энерго эффективности зданий, сооружений и инженерных систем</p>
ОК 08	Использовать средства физической культуры для сохранения и укрепления здоровья в процессе профессиональной деятельности и поддержания необходимого уровня физической подготовленности.	<p>Умения: использовать физкультурно-оздоровительную деятельность для укрепления здоровья, достижения жизненных и профессиональных целей; применять рациональные приемы двигательных функций в профессиональной деятельности; пользоваться средствами профилактики перенапряжения характерными для данной для данной специальности при выполнении строительно-монтажных работ, в том числе отделочных работ, ремонтных работ и работ по реконструкции и эксплуатации строительных объектов</p> <p>Знания: роль физической культуры в общекультурном, профессиональном и социальном развитии человека; основы здорового образа жизни; условия профессиональной деятельности и зоны риска физического здоровья для специальности при выполнении строительно-монтажных работ, в том числе отделочных работ, ремонтных работ и работ по реконструкции и эксплуатации строительных объектов; средства профилактики перенапряжения</p>
ОК 09	Использовать информационные технологии в профессиональной деятельности	<p>Умения: применять средства информационных технологий для решения профессиональных задач; использовать современное программное обеспечение</p> <p>Знания: современные средства и устройства информатизации; порядок их применения и программное обеспечение в профессиональной деятельности</p>

ОК 10	Пользоваться профессиональной документацией на государственном и иностранных языках.	<p>Умения: понимать общий смысл четко произнесенных высказываний на известные темы (профессиональные и бытовые), понимать тексты на базовые профессиональные темы; участвовать в диалогах на знакомые общие и профессиональные темы; строить простые высказывания о себе и о своей профессиональной деятельности; кратко обосновывать и объяснить свои действия (текущие и планируемые); писать простые связные сообщения на знакомые или интересующие профессиональные темы</p> <p>Знания: правила построения простых и сложных предложений на профессиональные темы; основные общеупотребительные глаголы (бытовая и профессиональная лексика); лексический минимум, относящийся к описанию предметов, средств и процессов профессиональной деятельности; особенности произношения; правила чтения текстов профессиональной направленности</p>
ОК 11	Использовать знания по финансовой грамотности, планировать предпринимательскую деятельность в профессиональной сфере.	<p>Умения: выявлять достоинства и недостатки коммерческой идеи; презентовать идеи открытия собственного дела в профессиональной деятельности; оформлять бизнес-план; рассчитывать размеры выплат по процентным ставкам кредитования; определять инвестиционную привлекательность коммерческих идей в рамках профессиональной деятельности; презентовать бизнес-идею; определять источники финансирования</p> <p>Знание: основы предпринимательской деятельности; основы финансовой грамотности; правила разработки бизнес-планов; порядок выстраивания презентации; кредитные банковские продукты</p>

4.2. Профессиональные компетенции

Основные виды деятельности	Код и наименование компетенции	Показатели освоения компетенции
	<p><i>ПК 1.1.</i> Подбирать наиболее оптимальные решения из строительных конструкций и материалов, разрабатывать узлы и детали конструктивных элементов зданий и сооружений в соответствии с условиями эксплуата-</p>	<p>Практический опыт: подбора строительных конструкций и материалов, разработки узлов и деталей конструктивных элементов зданий</p> <p>Умения: определять глубину заложения фундамента; выполнять теплотехнический расчет ограждающих конструкций; подбирать строительные конструкции для разработки архитектурно-</p>

	ции и назначениями	<p>строительных чертежей;</p> <p>Знания: виды и свойства основных строительных материалов, изделий и конструкций, в том числе применяемых при электрозащите, тепло- и звукоизоляции, огнезащите, при создании решений для влажных и мокрых помещений, антивандальной защиты; конструктивные системы зданий, основные узлы сопряжений конструкций зданий; требования к элементам конструкций здания, помещения и общего имущества многоквартирных жилых домов, обусловленных необходимостью их доступности и соответствия особым потребностям инвалидов.</p>
	<i>ПК 1.2.</i> Выполнять расчеты и конструирование строительных конструкций	<p>Практический опыт: выполнения расчетов по проектированию строительных конструкций, оснований</p> <p>Умения: выполнять расчеты нагрузок, действующих на конструкции; строить расчетную схему конструкции по конструктивной схеме; выполнять статический расчет; проверять несущую способность конструкций; подбирать сечение элемента от приложенных нагрузок; выполнять расчеты соединений элементов конструкции;</p> <p>Знания: международные стандарты по проектированию строительных конструкций, в том числе информационное моделирование зданий (BIM-технологии)</p>
	<i>ПК 1.3.</i> Разрабатывать архитектурно-строительные чертежи с использованием средств автоматизированного проектирования	<p>Практический опыт: разработки архитектурно-строительных чертежей</p> <p>Умения: читать проектно-технологическую документацию; пользоваться компьютером с применением специализированного программного обеспечения</p> <p>Знания: принципы проектирования схемы планировочной организации земельного участка; особенности выполнения строительных чертежей; графические обозначения материалов и элементов конструкций; требования нормативно-технической документации на оформление строительных чертежей</p>
	<i>ПК 1.4.</i> Участвовать в разработке проекта про-	Практический опыт: составлении и описании работ, спецификаций, таблиц и

	<p>изводства работ с применением информационных технологий</p>	<p>другой технической документации для разработки линейных и сетевых графиков производства работ;</p> <p>разработке и согласовании календарных планов производства строительных работ на объекте капитального строительства; разработке карт технологических и трудовых процессов.</p> <p>Умения: определять номенклатуру и осуществлять расчет объемов (количества) и графика поставки строительных материалов, конструкций, изделий, оборудования и других видов материально-технических ресурсов в соответствии с производственными заданиями и календарными планами производства строительных работ на объекте капитального строительства; разрабатывать графики эксплуатации (движения) -строительной техники, машин и механизмов в соответствии с производственными заданиями и календарными планами производства строительных работ на объекте капитального строительства; определять состав и расчёт показателей использования трудовых и материально-технических ресурсов; заполнять унифицированные формы плановой документации распределения ресурсов при производстве строительных работ; определять перечень необходимого обеспечения работников бытовыми и санитарно-гигиеническими помещениями.</p> <p>Знания: способы и методы планирования строительных работ (календарные планы, графики производства работ); виды и характеристики строительных машин, энергетических установок, транспортных средств и другой техники; требования нормативных правовых актов и нормативных технических документов к составу, содержанию и оформлению проектной документации в составе проекта организации строительства ведомости потребности в строительных конструкциях, изделиях, материалах и оборудовании, методы расчетов линейных и сетевых графиков, проектирования строительных генеральных планов; графики потребности в основных строительных машинах,</p>
--	--	---

		транспортных средствах и в кадрах строителей по основным категориям
<i>Выполнение технологических процессов на объекте капитального строительства</i>	ПК 2.1. Выполнять подготовительные работы на строительной площадке	<p>Практический опыт: подготовки строительной площадки, участков производств строительных работ и рабочих мест в соответствии с требованиями технологического процесса, охраны труда, пожарной безопасности и охраны окружающей среды; определении перечня работ по обеспечению безопасности строительной площадки;</p> <p>Умения: читать проектно-технологическую документацию; осуществлять планировку и разметку участка производства строительных работ на объекте капитального строительства;</p> <p>Знания: требования нормативных технических документов, определяющих состав и порядок обустройства строительной площадки; правила транспортировки, складирования и хранения различных видов материально-технических ресурсов</p>
	ПК 2.2. Выполнять строительно-монтажные, в том числе отделочные работы на объекте капитального строительства	<p>Практический опыт: определения перечня работ по организации и выполнении производства строительномонтажных, в том числе отделочных работ, работ по тепло- и звукоизоляции, огнезащите и антивандальной защите на объекте капитального строительства;</p> <p>Умения: читать проектно-технологическую документацию осуществлять производство строительномонтажных, в том числе отделочных работ в соответствии с требованиями нормативно-технической документации, требованиями договора, рабочими чертежами и проектом производства работ; осуществлять документальное сопровождение производства строительных работ (журналы производства работ, акты выполненных работ); распределять машины и средства малой механизации по типам, назначению, видам выполняемых работ; проводить обмерные работы; определять объемы выполняемых строительномонтажных, в том числе и отделочных работ; определять перечень работ по обеспечению безопасности участка производства строительных работ;</p>

		<p>Знания: требования нормативных технических документов к производству строительно-монтажных, в том числе отделочных работ на объекте капитального строительства; технологии производства строительно-монтажных работ; в том числе отделочных работ, работ по тепло- и звукоизоляции, огнезащите и антивандальной защите; технологии, виды и способы устройства систем электрохимической защиты; технологии катодной защиты объектов; правила транспортировки, складирования и хранения различных видов материально-технических ресурсов; требования нормативной технической и проектной документации к составу и качеству производства строительных работ на объекте капитального строительства методы определения видов, сложности и объемов строительных работ и производственных заданий; требования законодательства Российской Федерации к порядку приёма-передачи законченных объектов капитального строительства и этапов комплексов работ; требования нормативных технических документов к порядку приемки скрытых работ и строительных конструкций, влияющих на безопасность объекта капитального строительства, технические условия и национальные стандарты на принимаемые работы; особенности производства строительных работ на опасных, технически сложных и уникальных объектах капитального строительства; нормы по защите от коррозии опасных производственных объектов, а также межгосударственные и отраслевые стандарты; правила и порядок наладки и регулирования оборудования электрохимической защиты; порядок оформления заявок на строительные материалы, изделия и конструкции, оборудование (инструменты, инвентарные приспособления), строительную технику (машины и механизмы); рациональное применение строительных машин и средств малой механизации; правила содержания и эксплуатации техники и оборудования; правила ведения исполнительной и учетной документации при производстве строи-</p>
--	--	---

		<p>тельных работ методы и средства устранения дефектов результатов производства строительных работ; методы профилактики дефектов систем защитных покрытий; перспективные организационные, технологические и технические решения в области производства строительных работ; основания и порядок принятия решений о консервации незавершенного объекта капитального строительства; состав работ по консервации незавершенного объекта капитального строительства и порядок их документального оформления.</p>
	<p>ПК 2.3. Проводить оперативный учет объемов выполняемых работ и расходов материальных ресурсов;</p>	<p>Практический опыт :определения потребности производства строительномонтажных работ, в том числе отделочных работ, на объекте капитального строительства в материально-технических ресурсах; оформлении заявки, приемке, распределении, учёте и хранении материально-технических ресурсов для производства строительных работ; контроле качества и объема количества материально-технических ресурсов для производства строительных работ;</p> <p>Умения: обеспечивать приемку и хранение материалов, изделий, конструкций в соответствии с нормативно-технической документацией; формировать и поддерживать систему учетно-отчетной документации по движению (приходу, расходу) материально-технических ресурсов на складе; осуществлять документальное оформление заявки, приемки, распределения, учета и хранения материально-технических ресурсов (заявки, ведомости расхода и списания материальных ценностей); калькулировать сметную, плановую, фактическую себестоимость строительных работ на основе утвержденной документации; определять величину прямых и косвенных затрат в составе сметной, плановой, фактической себестоимости строительных работ на основе утвержденной документации; оформлять периодическую отчетную документацию по контролю использования сметных лимитов</p> <p>Знания: требования нормативной техни-</p>

		<p>ческой и проектной документации к составу и качеству производства строительных работ на объекте капитального строительства; современную методическую и сметно-нормативную базу ценообразования в строительстве</p>
	<p>ПК 2.4. Осуществлять мероприятия по контролю качества выполняемых работ и расходуемых материалов</p>	<p>Практический опыт контроля качества и объема количества материально-технических ресурсов для производства строительных работ;</p> <p>Умения :осуществлять визуальный и инструментальный (геодезический) контроль положений элементов, конструкций, частей и элементов отделки объекта капитального строительства (строения, сооружения), инженерных сетей; распознавать различные виды дефектов отделочных, изоляционных и защитных покрытий по результатам измерительного и инструментального контроля; вести операционный контроль технологической последовательности производства строительно-монтажных, в том числе отделочных работ, устраняя нарушения технологии и обеспечивая качество строительных работ в соответствии с нормативно-технической документацией; осуществлять документальное сопровождение результатов операционного контроля качества работ (журнал операционного контроля качества работ, акты скрытых работ, акты промежуточной приемки ответственных конструкций)</p> <p>Знания: содержание и основные этапы выполнения геодезических разбивочных работ; методы визуального и инструментального контроля качества и объемов (количества) поставляемых материально-технических ресурсов; требования нормативной технической и проектной документации к составу и качеству производства строительных работ на объекте капитального строительства; требования нормативной технической и технологической документации к составу и содержанию операционного контроля строительных процессов и (или) производственных операций при производстве строительно-монтажных, в том числе отделочных работ; методы и средства ин-</p>

		струментального контроля качества результатов производства строительно-монтажных, в том числе отделочных работ; правила и порядок наладки и регулирования контрольно-измерительных инструментов, схемы операционного контроля качества строительно-монтажных, в том числе отделочных работ; порядок составления внутренней отчетности по контролю качества строительно-монтажных, в том числе отделочных работ
<i>Организация деятельности структурных подразделений при выполнении строительно-монтажных, в том числе отделочных работ, эксплуатации, ремонте и реконструкции зданий и сооружений</i>	ПК 3.1. Осуществлять оперативное планирование деятельности структурных подразделений при проведении строительно-монтажных работ, в том числе отделочных работ, текущего ремонта и реконструкции строительных объектов	<p>Практический опыт: сбора, обработки и накопления научно-технической информации в области строительства, оперативного планирования производства строительно-монтажных, в том числе отделочных работ, и производственных заданий на объекте капитального строительства</p> <p>Умения: осуществлять технико-экономический анализ производственно-хозяйственной деятельности при производстве строительно-монтажных, в том числе отделочных работ на объекте капитального строительства; разрабатывать и планировать мероприятия по повышению эффективности производственно-хозяйственной деятельности</p> <p>Знания: методы технико-экономического анализа производственно-хозяйственной деятельности при производстве строительно-монтажных, в том числе отделочных работ; методы и средства организационной и технологической оптимизации производства строительно-монтажных, в том числе отделочных работ; методы оперативного планирования производства однотипных строительных работ; методы среднесрочного и оперативного планирования производства строительно-монтажных, в том числе отделочных работ</p>
	ПК 3.2. Обеспечивать работу структурных подразделений при выполнении производственных заданий	<p>Практический опыт: обеспечения деятельности структурных подразделений</p> <p>Умения: применять данные первичной учетной документации для расчета затрат по отдельным статьям расходов; применять группы плановых показателей для учета и контроля использования матери-</p>

		<p>ально-технических и финансовых ресурсов; разрабатывать и вести реестры договоров поставки материально-технических ресурсов и оказания услуг по их использованию</p>
		<p>Знания : инструменты управления ресурсами в строительстве, включая классификации и кодификации ресурсов, основные группы показателей для сбора статистической и аналитической информации; методы расчета показателей использования ресурсов в строительстве; приемы и методы управления структурными подразделениями при выполнении производства строительно-монтажных, в том числе отделочных работ; основания и меры ответственности за нарушение трудового законодательства; основные требования трудового законодательства Российской Федерации; определять оптимальную структуру распределения работников для выполнения календарных планов строительных работ и производственных заданий</p>
	<p>ПК 3.3. Обеспечивать ведение текущей и исполнительной документации по выполняемым видам строительных работ</p>	<p>Практический опыт: согласования календарных планов производства однотипных строительных работ</p> <p>Умения: подготавливать документы для оформления разрешений и допусков для производства строительных работ на объекте капитального строительства; составлять заявки на финансирование на основе проверенной и согласованной первичной учетной документации; разрабатывать исполнительно-техническую документацию по выполненным этапам и комплексам строительных работ</p> <p>Знания: основы документооборота, современные стандартные требования к отчетности, состав, требования к оформлению, отчетности, хранению проектно-сметной документации, правила передачи проектно-сметной документации</p>
	<p>ПК 3.4. Контролировать и оценивать деятельность структурных подразделений</p>	<p>Практический опыт: контроля деятельности структурных подразделений</p> <p>Умения: осуществлять нормоконтроль выполнения производственных заданий и отдельных работ; вести таблицы учета рабочего времени; устанавливать соответствие фактически выполненных видов и</p>

		<p>комплексов работ работам, заявленным в договоре подряда и сметной документации; обосновывать претензии к подрядчику или поставщику в случае необходимости; осуществлять анализ профессиональной квалификации работников и определять недостающие компетенции; осуществлять оценку результативности и качества выполнения работниками производственных заданий, эффективности выполнения работниками должностных (функциональных) обязанностей; вносить предложения о мерах поощрения и взыскания работников</p>
		<p>Знания : права и обязанности работников; нормативные требования к количеству и профессиональной квалификации работников участка производства однотипных строительно-монтажных, в том числе отделочных работ; методы проведения нормоконтроля выполнения производственных заданий и отдельных работ; основные меры поощрения работников, виды дисциплинарных взысканий; основные методы оценки эффективности труда; основные формы организации профессионального обучения на рабочем месте и в трудовом коллективе; виды документов, подтверждающих профессиональную квалификацию и наличие допусков к отдельным видам работ</p>
	<p>ПК 3.5. Обеспечивать соблюдение требований охраны труда, безопасности жизнедеятельности и защиту окружающей среды при выполнении строительно-монтажных, в том числе отделочных работ, ремонтных работ и работ по реконструкции и эксплуатации строительных объектов</p>	<p>Практический опыт: обеспечения соблюдения требований охраны труда, безопасности жизнедеятельности и защиты окружающей среды при выполнении строительных работ на объекте капитального строительства; проведении инструктажа работникам по правилам охраны труда и требованиям пожарной безопасности; планировании и контроле выполнения и документального оформления инструктажа работников в соответствии с требованиями охраны труда и пожарной безопасности; подготовке участков производства работ и рабочих мест для проведения специальной оценки условий труда; контроле соблюдения на объекте капитального строительства требований охраны труда, пожарной безопасности и охраны окружающей среды</p>

		<p>Умения : определять вредные и (или) опасные факторы воздействия производства строительных работ, использования строительной техники и складирования материалов, изделий и конструкций на работников и окружающую среду; определять перечень рабочих мест, подлежащих специальной оценке условий труда, определять перечень необходимых средств коллективной и индивидуальной защиты работников; определять перечень работ по обеспечению безопасности строительной площадки; оформлять документацию по исполнению правил по охране труда, требований пожарной безопасности и охраны окружающей среды</p>
		<p>Знания: требования нормативных документов в области охраны труда, пожарной безопасности и охраны окружающей среды при производстве строительных работ; основные санитарные правила и нормы, применяемые при производстве строительных работ; основные вредные и (или) опасные производственные факторы, виды негативного воздействия на окружающую среду при проведении различных видов строительных работ и методы их минимизации и предотвращения; требования к рабочим местам и порядок организации и проведения специальной оценки условий труда; правила ведения документации по контролю исполнения требований охраны труда, пожарной безопасности и охраны окружающей среды; методы оказания первой помощи пострадавшим при несчастных случаях; меры административной и уголовной ответственности, применяемые при нарушении требований охраны труда, пожарной безопасности и охране окружающей среды</p>
<p><i>Организация видов работ при эксплуатации и реконструкции строительных объектов</i></p>	<p>ПК 4.1. Организовывать работу по технической эксплуатации зданий и сооружений</p>	<p>Практический опыт: проведения работ по санитарному содержанию общего имущества и придомовой территории</p> <p>Умения: оперативно реагировать на устранение аварийных ситуаций; организовывать внедрение передовых методов и приемов труда; определять необходимые виды и объемы работ для восстановления эксплуатационных свойств элементов внешнего благоустройства; подготавли-</p>

		<p>вать документы, относящиеся к организации проведения и приемки работ по содержанию и благоустройству</p>
	<p>ПК 4.2. Выполнять мероприятия по технической эксплуатации конструкций и инженерного оборудования зданий</p>	<p>Знания: правила и нормы технической эксплуатации жилищного фонда; обязательные для соблюдения стандарты и нормативы предоставления жилищно-коммунальных услуг; основной порядок производственно-хозяйственной деятельности при осуществлении технической эксплуатации</p> <p>Практический опыт: разработки перечня (описи) работ по текущему ремонту; проведения текущего ремонта; участия в проведении капитального ремонта; контроля качества ремонтных работ</p> <p>Умения: проводить постоянный анализ технического состояния инженерных элементов и систем инженерного оборудования; составлять дефектную ведомость на ремонт объекта по отдельным наименованиям работ на основе выявленных неисправностей элементов здания; составлять планы-графики проведения различных видов работ текущего ремонта; организовывать взаимодействие между всеми субъектами капитального ремонта; проверять и оценивать проектно-сметную документацию на капитальный ремонт, порядок ее согласования; составлять техническое задание для конкурсного отбора подрядчиков; планировать все виды капитального ремонта и другие ремонтно-реконструктивные мероприятия; осуществлять контроль качества проведения строительных работ на всех этапах; определять необходимые виды и объемы ремонтно-строительных работ для восстановления эксплуатационных свойств элементов объектов; оценивать и анализировать результаты проведения текущего ремонта; подготавливать документы, относящиеся к организации проведения и приемки работ по ремонту.</p> <p>Знания : основные методы усиления конструкций; организацию и планирование текущего ремонта общего имущества многоквартирного дома; нормативы продолжительности текущего ремонта; пере-</p>

		<p>чень работ, относящихся к текущему ремонту; периодичность работ текущего ремонта; оценку качества ремонтно-строительных работ; методы и технологию проведения ремонтных работ</p>
	<p>ПК 4.3. Принимать участие в диагностике технического состояния конструктивных элементов эксплуатируемых зданий, в том числе отделки внутренних и наружных поверхностей конструктивных элементов эксплуатируемых зданий</p>	<p>Практический опыт: проведения технических осмотров общего имущества (конструкций и инженерного оборудования) и подготовки к сезонной эксплуатации</p> <p>Умения: проводить постоянный анализ технического состояния инженерных элементов и систем инженерного оборудования; проверять техническое состояние конструктивных элементов, элементов отделки внутренних и наружных поверхностей и систем инженерного оборудования общего имущества жилого здания; пользоваться современным диагностическим оборудованием для выявления скрытых дефектов</p> <p>Знания: методы визуального и инструментального обследования; правила техники безопасности при проведении обследований технического состояния элементов зданий; положение по техническому обследованию жилых зданий</p>
	<p>ПК 4.4. Осуществлять мероприятия по оценке технического состояния и реконструкции зданий</p>	<p>Практический опыт: контроля санитарного содержания общего имущества и придомовой территории; оценки физического износа и контроле технического состояния конструктивных элементов и систем инженерного оборудования</p> <p>Умения: владеть методологией визуального осмотра конструктивных элементов и систем инженерного оборудования, выявления признаков повреждений и их количественной оценки; владеть методами инструментального обследования технического состояния жилых зданий; использовать инструментальный контроль технического состояния конструкций и инженерного оборудования для выявления неисправностей и причин их появления, а также для уточнения объемов работ по текущему ремонту и общей оценки технического состояния здания;</p> <p>Знания: правила и методы оценки физического износа конструктивных элементов, элементов отделки внутренних и</p>

		наружных поверхностей и систем инженерного оборудования жилых зданий; пособие по оценке физического износа жилых и общественных зданий.
<i>Вспомогательная деятельность по сбору и хранению информации, необходимой для обеспечения строительного производства строительными и вспомогательными материалами и оборудованием</i>	ПК 5.1. Составление сводных спецификаций и таблиц потребности в строительных и вспомогательных материалах и оборудовании	<p>Практический опыт: получения, обобщения и приведения к единому формату и размерности исходной информации о строительных и вспомогательных материалах и оборудовании; составления спецификаций и таблиц, отражающих информацию о потребности в строительных и вспомогательных материалах и оборудовании; передачи сводных спецификаций и таблиц специалисту более высокого квалифицированного уровня для их анализа, проверки и внесения необходимых изменений и дополнений</p> <p>Умения: классифицировать строительные и вспомогательные материалы и оборудование с привязкой к поставщикам и (или) производителям; взаимодействовать с другими специалистами строительной организации по вопросам потребности строительного производства в строительных и вспомогательных материалах и оборудовании; пользоваться нормативной информацией о лимитах расходования строительных и вспомогательных материалов и оборудования</p> <p>Знания: наименования и основную номенклатуру строительных и вспомогательных материалов и оборудования, используемых в строительном производстве; методы определения потребности в строительных и вспомогательных материалах и оборудовании, используемых в строительном производстве; способы обработки информации с использованием программного обеспечения и компьютерных средств</p>
	ПК 5.2. Формирование базы данных по строительным и вспомогательным материалам и оборудованию в привязке к поставщикам и (или) производителям.	<p>Практический опыт: формирования и хранения базы данных о строительных и вспомогательных материалах и оборудовании в привязке к поставщикам и/или производителям; сбора информации о номенклатуре, ценовых и натуральных показателях потребности в строительных и вспомогательных материалах и оборудовании по объектам строительства; сбора информации о поставщиках, произво-</p>

		<p>дителях и ценах по номенклатуре и технических характеристиках строительных и вспомогательных материалов и оборудования; формирования и хранения бумажного и электронного вариантов архива заключенных договоров на поставку строительных и вспомогательных материалов и оборудования.</p> <p>Умения : обобщать информацию и рассчитывать показатели потребности в строительных и вспомогательных материалах и оборудовании; систематизировать и обобщать информацию о заключенных договорах на поставку строительных и вспомогательных материалов и оборудования; систематизировать данные о поставщиках и производителях строительных и вспомогательных материалов и оборудования по номенклатуре, техническим и ценовым характеристикам.</p> <p>Знания : наименования и основную номенклатуру строительных и вспомогательных материалов и оборудования, используемых в строительном производстве с привязкой к поставщикам и (или) производителям, правила хранения исходной и текущей документации на поставку строительных и вспомогательных материалов и оборудования; правила работы с базой данных и массивами информации по строительным и вспомогательным материалам и оборудованию в привязке к поставщикам и (или) производителям.</p>
<p><i>Организация работы складского хозяйства</i></p>	<p>ПК 6.1. Приемка и хранение строительных и вспомогательных материалов и оборудования</p>	<p>Практический опыт : обеспечения готовности необходимой техники и территории склада для разгрузки, а также мест для складирования и хранения в соответствии с установленными правилами размещения грузов; организации приемки строительных и вспомогательных материалов и оборудования: разгрузка и доставка грузов на места хранения с учетом рационального использования складских площадей, облегчения доступа к складированной продукции, ее поиска, погрузки и вывоза с территории склада; составления картотеки складского учета, внесения в нее записи на основании оформленных в</p>

		<p>установленном порядке и исполненных первичных документов; ведения учета остатков хранящихся на складе строительных и вспомогательных материалов и оборудования, сопоставлении количества, указанного в первичных документах, с установленным лимитом расхода</p> <p>Умения : размещать на складской территории материально-технические ресурсы с учетом рационального использования складских площадей, облегчения поиска складированной продукции и доступа к ней для погрузки и вывоза с территории склада; классифицировать первичные документы по поступающим на склад материально-техническим ресурсам; формировать и поддерживать систему учетно-отчетной документации по движению (приходу, расходу) материально-технических ресурсов на складе; работать с компьютером в качестве пользователя с применением специализированного программного обеспечения.</p> <p>Знания : номенклатуры и основные характеристики строительных и вспомогательных материалов и оборудования; порядок учета, приемки, хранения, выдачи и списания строительных и вспомогательных материалов и оборудования; стандарты и технические условия на хранение строительных и вспомогательных материалов и оборудования; правила складского учета и составления материальных отчетов движения грузов, а также первичных документов;</p>
	<p>ПК 6.2. Организация выдачи строительных и вспомогательных материалов и оборудования</p>	<p>Практический опыт : получения документов на выдачу строительных и вспомогательных материалов и оборудования; выдачи строительных и вспомогательных материалов и оборудования, организации отгрузки и внесении соответствующих записей в систему учета; оформления и представления в бухгалтерию строительной организации материальных отчетов, отражающих движение (приход, расход) строительных и вспомогательных материалов и оборудования; организации проверки фактического наличия строительных и вспомогательных материалов и оборудования, а также списания при-</p>

		<p>шедших в негодность хранящихся на складе ресурсов; подготовки информации об отклонениях фактического остатка хранящихся грузов от установленной нормы запаса, а также об остатках, находящихся без движения, для принятия решения об их ликвидации</p>
		<p>Умения : выявлять на основе данных складского учета отклонения фактического остатка хранящихся грузов от установленной нормы запаса, а также остатки, находящиеся без движения; применять правила инвентаризации строительных и вспомогательных материалов и оборудования;</p>
		<p>Знания: правила проведения инвентаризации строительных и вспомогательных материалов и оборудования; требования к нормируемым запасам строительных и вспомогательных материалов и оборудования</p>
	<p>ПК 6.3. Создание условий для безопасного хранения и сохранности складуемых строительных материалов и оборудования без потери эксплуатационных свойств</p>	<p>Практический опыт: инструктирования работников склада по охране труда, внесении в специальный журнал записи о проведении инструктажа; ознакомления работников склада с правилами обеспечения сохранности хранящихся на складе строительных и вспомогательных материалов и оборудования; обеспечения соблюдения температурно-влажностного режима и других технических условий хранения строительных и вспомогательных материалов и оборудования; контроля выполнения погрузочно-разгрузочных работ при приеме и отпуске материальных ценностей с целью обеспечения их сохранности; организации системы видеонаблюдения и контроля охраны территории склада; обеспечения содержания в исправности подъездных путей</p>
		<p>Умения : пользоваться приборами контроля температурно-влажностного режима и других технических условий хранения строительных и вспомогательных материалов и оборудования; организовывать деятельность рабочих склада и водителей погрузо-разгрузочных машин и механизмов на складе с соблюдением норм, правил и инструкций по охране труда и</p>

		<p>пожарной безопасности; разрабатывать и реализовывать мероприятия по восстановлению режима хранения строительных и вспомогательных материалов и оборудования на складе; пользоваться системой видеонаблюдения за территорией складов.</p>
		<p>Знания : правила поддержания температурно-влажностного режима и других технических условий хранения строительных и вспомогательных материалов и оборудования; требования к оснащению складских помещений погрузо-разгрузочными машинами и механизмами и правила размещения строительных и вспомогательных материалов и оборудования; нормы, правила и инструкции по охране труда при работе на территории склада и использовании погрузо-разгрузочных машин и механизмов; порядок действий при возникновении возгорания, заливов и других чрезвычайных ситуаций; методы обработки информации с использованием программного обеспечения и компьютерных средств.</p>

Раздел 5. Структура образовательной программы

Календарный учебный график по специальности среднего профессионального образования 08.02.01 Строительство и эксплуатация зданий и сооружений

Квалификация: техник
Форма обучения – очная
Нормативный срок обучения – 3года и 10 мес.
на базе основного общего образования
Профиль получаемого профессионального образования - технический

1. Типовой график учебного процесса

II. Сводные данные по бюджету в времени

Курс	1-й семестр										2-й семестр										3-й семестр										Итого	Зачеты	Кредиты	Среднее время на подготовку к занятию	Среднее время на подготовку к занятию	Среднее время на подготовку к занятию	Среднее время на подготовку к занятию	Среднее время на подготовку к занятию	Среднее время на подготовку к занятию	Среднее время на подготовку к занятию										
	1	2	3	4	5	6	7	8	9	10	1	2	3	4	5	6	7	8	9	10	1	2	3	4	5	6	7	8	9	10																				
1																																																		
2																																																		
3																																																		
Итого																																																		

Условные обозначения

Образование
Зачеты

Учебные
зачеты

XX
Предметная практика (по профилю специальности)

Σ
Предметная практика (предметная)

..
прикладная практика

-
концерт

III
Подготовка к Государственному экзамену

III
Государственный экзамен

*
Неделя отдыха

1. Сводные данные по бюджету времени (в неделях)

Курсы	Обучение по дисциплинам и междисциплинарным курсам	Производственная практика			Промежуточная аттестация	Государственная итоговая аттестация	Каникулы	Всего
		Учебная практика	по профилю специальности	преддипломная				
1	2	3	4	5	6	7	8	9
I курс	39	0	0	0	2	0	11	52
II курс	33	2	4	0	2	0	11	52
III курс	31	4	5	0	2	0	10	52
IV курс	11	0	18	4	2	6	2	43
Всего	114	6	27	4	8	6	34	199

План учебного процесса

индекс	Наименование циклов, дисциплин, профессиональных модулей, МДК, практик	Формы промежуточной аттестации	Учебная нагрузка обучающихся (час.)							Распределение обязательной (аудиторной) нагрузки по курсам и семестрам							
			Объем образовательной нагрузки	самостоятельная учебная работа	Обязательная аудиторная				I курс		II курс		III курс		IV курс		
					всего занятий	Лаб. и практические занятия	Курсовые работы (проекты)	практика	Промежуточная аттестация	I семестр 16 недель	II семестр 23 недели	III семестр 16 недель	IV семестр 17 недель	V семестр 16 недель	VI семестр 15 недель	VII семестр 17 недель	VIII семестр 0 недель
1	2	3	4	5	6	7	8	9	10	11	12	13	14	15	16	17	18
О.00	Общеобразовательный цикл	0/16/4	1496/ 1476	20	1404	662	0	0	72	612	792						
ОУД.00	ОБЩИЕ	0/10/3	943	0	889	538	0	0	54	350	539						
ОУД.01	Русский язык	ДЗ, Э	96		78	16			18	78	0						
ОУД.02	Литература	-, Э	135		117	38			18	0	117						
ОУД.03	Иностранный язык	ДЗ, ДЗ	117		117	117				51	66						
ОУД.04	Математика	ДЗ, Э	252		234	200			18	102	132						
ОУД.05	История	ДЗ, ДЗ	117		117	38				68	49						
ОУД.06	Физическая культура	ДЗ, ДЗ	117		117	117				51	66						

ОУД.7	Основы безопасности жизнедеятельности	ДЗ	70		70	10	*			0	70						
ОУД.08	Астрономия	ДЗ	39		39	12				0	39						
ОУД.00	По выбору из обязательных предметных областей	0/4/1	416	0	398	84	0	0	18	184	214						
ОУД.09	Физика	ДЗ, ДЗ	156		156	30				82	74						
ОУД.10	Химия	ДЗ, Э	221		203	40			18	102	101						
ОУД.11	Экология	ДЗ	39		39	14	*			0	39						
УД.00	ДОПОЛНИТЕЛЬНЫЕ	0/2/0	137	20	117	40			0	78	39						
УД.01	Основы проектной деятельности	ДЗ	39	20	39	20				0	39						
УД.02	Обществознание/ Информатика/ Физика/ География/ Черчение	ДЗ	78		78	20				78	0						
	Итого по 1 курсу на базе ООО	1476															
	Наименование дисциплины,	Формы промежуточной аттестации	Объем образовательной нагрузки вариативной части 1296 часов	Объем обязательной части ОП	Аудиторные часы по взаимодействию)	Самостоятельная учебная работа до 1274	Из аудиторных часов (часы по взаимодействию)		Промежуточная аттестация	Практика	III семестр Теория 16 недель 576/ПА-36	IV семестр теория 17 Неделя 612/ПА-36	V семестр теория 16 недель 576/ПА-36	VI семестр теория 15 Неделя 540/ПА-36	VII семестр теория 11 Неделя 396/ПА-36	VIII семестр теория 0 Неделя /ПА-36	
						Курсовые работы (проекты)	Лаб. и практические занятия										
ОГСЭ.00	Общий гуманитарный и социально-экономический цикл	43, 10ДЗ, -	32	468	394	64	0	344	12	0	500	130/2	74/0	98/2	64/0	92/8	0/0

ОГСЭ.01	Основы философии	3	0	36	34	0	0	0	2	0		0	0	0	0	34/2	0
ОГСЭ.02	История	3	0	36	34	0	0	0	2	0		34/2	0	0	0	0	0
ОГСЭ.03	Иностранный язык в профессиональной деятельности	ДЗ, ДЗ, ДЗ, ДЗ, ДЗ	0	152	134	16	0	134	2	0		32	30	30	30	28/2	0/0
ОГСЭ.04	Физическая культура*	ДЗ, ДЗ, ДЗ, ДЗ, ДЗ	0	208	158	48	0	158	2	0		64	44	34	34	30/2	0
ОГСЭ.05	Психология общения	3	0	36	34	0	0	16	2	0		0	0	34/2	0	0	0
ОГСЭ.06 ВЧ	Коммуникативный практикум	3	32	32	30	0	0	30	2	0		0	0	0	0	30/2	0
ЕН.00	Математический и общий естественнонаучный цикл	23, 1ДЗ, -, -, -	0	144	118	20	0	52	6	0	144	108/4	0	30/2	0	0	0
ЕН.01	Математика	ДЗ	0	56	44	10	0	24	2	0		54/2	0	0	0	0	0
ЕН.02	Информатика	3	0	56	44	10	0	24	2	0		54/2	0	0	0	0	0
ЕН.03	Экологические основы природопользования	3	0	32	30	0	0	4	2	0		0	0	30/2	0	0	0
ОП.00	Общепрофессиональный цикл	33, 12 ДЗ, 1Э -, -, -	294	612	540	54	20	270	18	0	906	250/8	152/4	0	162/4	30/2	0
ОП.01	Инженерная графика	ДЗ	0	104	88	14	0	88	2	0		102/2	0	0	0	0	0
ОП.02	Техническая механика	ДЗ, ДЗ	0	92	78	12	0	40	2	0		32/1	58/1	0	0	0	0
ОП.03	Основы электротехники	3	0	38	36	0	0	18	2	0		0	36/2	0	0	0	0

ОП.04	Основы геодезии	ДЗ	0	50	40	8	0	22	2	0		48/2	0	0	0	0	0
ОП.05	Общие сведения об инженерных сетях территорий и стройплощадок	ДЗ	0	38	36	0	0	10	2	0		36/2	0	0	0	0	0
ОП.06	Информационные технологии в профессиональной деятельности	З, ДЗ	0	92	80	10	0	42	2	0		32/1	58/1	0	0	0	0
ОП.07	Экономика отрасли	ДЗ	0	98	86	10	20	10	2	0		0	0	0	96/2	0	0
ОП.08	Основы предпринимательской деятельности	З	0	32	30	0	0	6	2	0		0	0	0	0	30/2	0
ОП.07	Безопасность жизнедеятельности	ДЗ	0	68	66	0	0	34	2	0		0	0	0	66/2	0	0
	Вариативная часть	-,4,1,-,-	294	294	266	0	0	188	28	0		88/22	138/4	0	0	40/2	0
ОП.09 ВЧ	Строительное черчение	ДЗ	32	32	30	0	0	8	2	0		30/2	0	0	0	0	0
ОП.10 ВЧ	Менеджмент	ДЗ	42	42	40	0	0	18	2	0		0	0	0	0	40/2	0
ОП.11 ВЧ	Экология строительного производства	Э	78	78	58	0	0	24	20	0		58/20	0	0	0	0	0
ОП.12 ВЧ	Информационное сопровождение профессиональной деятельности	ДЗ	60	60	58	0	0	58	2	0		0	58/2	0	0	0	0
ОП.13 ВЧ	Геодезический практикум	ДЗ	82	82	80	0	0	80	2	0		0	80/2	0	0	0	0
ПМ.00	Профессиональный цикл	13, 17ДЗ, 3Э, 4Эм, 1Эквал	826	1728	1014	200	100	508	152	432	2698	0	248/28	448/32	314/32	204/24	0/36

ПМ.01	Участие в проектировании зданий и сооружений	1, 4ДЗ, 1Э, Эм	47	568	364	70	100	120	26	108		0	178/14	256/12	0	0	0
МДК.01.01	Проектирование зданий и сооружений	Э, ДЗ кур	0	290	234	40	50	80	16	0		0	136/10	138/6	0	0	0
МДК.01.02	Проект производства работ	З, ДЗ кур	0	170	130	30	50	40	10	0		0	42/4	118/6	0	0	0
УП.01	Учебная практика -Участие в проектировании зданий и сооружений	ДЗ	0	72	0	0	0	0	0	72		0	0	0	72	0	0
ПП.01	Производственная практика - Участие в проектировании зданий и сооружений	ДЗ	0	36	0	0	0	0	0	36		0	0	0	36	0	0
	Вариативная часть		47	47	0	0	0	0	11	36		0	0	0	36/11	0	0
ПМ.01ВЧ	Участие в проектировании зданий и сооружений	Эм	11	11	0	0	0	0	11	0		0	0	0	0/11	0	0
ПП.01ВЧ	Производственная практика - Участие в проектировании зданий и сооружений	-	36	36	0	0	0	0	0	36		0	0	0	36	0	0
ПМ.02	Выполнение технологических процессов на объекте капитального строительства	-, 4ДЗ, 1Э, Эм	11	588	311	60	0	200	37	180		0	0	192/20	179/17	0	0
МДК.02.01	Организация технологических процессов на объекте капитального строительства	Э, ДЗ	0	338	253	50	0	160	35	0		0	0	192/20	111/15	0	0
МДК.02.0	Учет и контроль технологических процессов на объекте	ДЗ	0	70	58	10	0	40				0	0	0	68/2	0	0

2	капитального строительства								2	0							
УП.02	Учебная практика – Выполнение технологических процессов на объектах капитального строительства	ДЗ	0	0	0	0	0	0	0	72		0	0		72	0	0
ПП.02	Производственная практика - Выполнение технологических процессов на объекте капитального строительства	ДЗ	0	0	0	0	0	0	0	108		0	0	0	108	0	0
	Вариативная часть		11	0	0	0	0	0	11	0		0	0	0	0	0/11	0
ПМ.02	Выполнение технологических процессов на объекте капитального строительства	Эм	11	0	0	0	0	0	11	0		0	0	0	0	0/11	0
ПМ.03	Организация деятельности структурных подразделений при выполнении строительно-монтажных работ, в том числе отделочных работ, эксплуатации, ремонте и реконструкции зданий и сооружений	-, ЗДЗ, 1Э, Эм	342	212	139	30	0	72				0	0	0	135/4	34/3	0/0
									7	36							
МДК.03.01	Организация деятельности структурных подразделений при выполнении строительно-монтажных работ, в том числе отделочных работ, эксплуатации, ремонте и реконструкции зданий и сооружений	ДЗ, Э	0	176	139	30	0	72				0	0	0	135/4	34/3	0

									7	0							
УП.03	Учебная практика - Организация деятельности структурных подразделений при выполнении строительно-монтажных работ, в том числе отделочных работ, эксплуатации, ремонте и реконструкции зданий и сооружений	-	0	0	0	0	0	0	0	0		0	0	0	0	0	0
									0	0							
ПП.03	Производственная практика - Организация деятельности структурных подразделений при выполнении строительно-монтажных работ, в том числе отделочных работ, эксплуатации, ремонте и реконструкции зданий и сооружений	ДЗ	0	0	0	0	0	0	0	36		0	0	0	0	36	0
	Вариативная часть		342	0	0	0	0	0	18	324		0	0	0	0	144	180/18
ПМ.03ВЧ	Организация деятельности структурных подразделений при выполнении строительно-монтажных работ, в том числе отделочных работ, эксплуатации, ремонте и реконструкции зданий и сооружений	Эм	18	0	0	0	0	0	0	0		0	0	0	0	0	0/18
									0	0							
ПП.03ВЧ	Производственная практика - Организация деятельности структурных подразделений при выполнении строительно-монтажных работ, в том числе отделочных работ, эксплуатации, ремонте и реконструкции зданий и сооружений	ДЗ	324	0	0	0	0	0	0	0		0	0	0	0	144	180

									0	324							
ПМ.04	Организация видов работ при эксплуатации и реконструкции строительных объектов	-, 3ДЗ, -, Эм	270	216	140	30	0	80	10	36		0	0	0	0	170/10	0/0
МДК.04.01	Эксплуатация строительных объектов	ДЗ	0	108	83	20	0	48	5	0		0	0	0	0	103/5	0
МДК.04.02	Реконструкция строительных объектов	ДЗ	0	72	57	10	0	32	5	0		0	0	0	0	67/5	0
УП.04	Учебная практика – Организация видов работ при эксплуатации и реконструкции строительных объектов	-	0	0	0	0	0	0	0	0		0	0	0	0	0	0
ПП.04	Производственная практика – Организация видов работ при эксплуатации и реконструкции строительных объектов	ДЗ	0	36	0	0	0	0	0	36		0	0	0	0	0	36
	Вариативная часть		270	270	0	0	0	0	18	252		0	0	0	0	0	252/18
ПМ.04ВЧ	Организация видов работ при эксплуатации и реконструкции строительных объектов	Эм	18	18	0	0	0	0	18	0		0	0	0	0	0	0/18
ПП.04 ВЧ	Производственная практика – Организация видов работ при эксплуатации и реконструк-		252	252	0	0	0	0				0	0	0	0	0	252

	ции строительных объектов								0		252							
ПМ.05 ВЧ	Освоение одной или нескольких профессий рабочих, должностей служащих	-, 3ДЗ, -, 1Э квалификационный	300	70	58	10	0	36	14	216			70/14	0	0	0	0	
МДК.05.0 1	Производство работ по профессии «маляр», «облицовщик-плиточник»	ДЗ	0	70	58	10	0	36	2	-			70/2	0	0	0	0	
УП.05	Учебная практика – Освоение одной или нескольких профессий рабочих, должностей служащих	ДЗ	0	72	0	0	0	0	0	72			72	0	0	0	0	
ПП.05	Учебная практика – Освоение одной или нескольких профессий рабочих, должностей служащих	ДЗ	0	144	0	0	0	0	0	144			144	0	0	0	0	
МДК.05.0 1	Производство работ по профессии «маляр», «облицовщик-плиточник»	Э квалификационный	12	0	0	0	0	0	12				0/12	0	0	0	0	
	Преддипломная практика		144	0	0	0	0	0	0	144			0	0	0	0	144	
Всего теоретические занятия												2700	576	612	576	540	396	0
Всего практика УП и ПП												1188	0	216	0	324	180	468
Промежуточная аттестация												216	36	36	36	36	36	36

Преддипломная практика										144	0	0	0	0	0	144		
ИТОГО		103, 40ДЗ, 4Э, 4Эм, 1Эквал								4248 часа 118 недел	612	648	612	900	612	648		
											33, 8ДЗ	23, 9ДЗ, 1Э, - 1Эквал	23, 4ДЗ, 1Э	11ДЗ, 1Эм	33, 6ДЗ,2Э, 1Эм	2ДЗ, 2Эм		
ГИА	Государственная итоговая аттестация		216							216							216	
ВСЕГО		5940																
Государственная итоговая аттестация Форма - защита выпускной квалификационной работы Вид - дипломный проект и демонстрационный экзамен 1 этап - Подготовка к ГИА с 18 мая по 21 июня (всего 4 недели) 2 этап - Защита дипломного проекта и выполнение демонстрационного экзамена с 22 июня по 28 июня (всего 2 недели)		Всего	дисциплин и МДК	75 недель							576	612	576	540	612	0		
			учебной практики	6 недель								0	72	0	144	0	0	
			производственной практики	27 недель									0	144	0	180	180	468
			Преддипломной практики	4 не- дели									0	0	0	0	0	144
			экзаменов	4									0	1	1	0	2	0
			экзаменов по ПМ	4									0	0	0	1	1	2

	экзаменов квали- фикационных	1				0	1	0	0	0	0
	дифференцирован- ных зачетов	40				8	9	4	11	6	2
	зачетов	10				3	2	2	0	3	0

- Для лиц с ОВЗ дисциплина заменяется на адаптационную дисциплину Физическая культура с тем же объемом часов.

Раздел 6. Условия образовательной деятельности

6.1. Требования к материально-техническому оснащению образовательной программы.

6.1.1. Специальные помещения должны представлять собой учебные аудитории для проведения занятий всех видов, предусмотренных образовательной программой, в том числе групповых и индивидуальных консультаций, текущего контроля и промежуточной аттестации, а также помещения для самостоятельной работы, мастерские и лаборатории, оснащенные оборудованием, техническими средствами обучения и материалами, учитывающими требования международных стандартов.

Перечень специальных помещений

Кабинеты:

социально-экономических дисциплин

математики

информатики

инженерной графики
технической механики
электротехники
экологических основ природопользования
строительных материалов и изделий
основ инженерной геологии при производстве работ на строительной площадке
основ геодезии
инженерных сетей и оборудования территорий, зданий и стройплощадок
экономики организации и предпринимательства
проектно-сметного дела
проектирования зданий и сооружений
эксплуатации зданий и сооружений
реконструкции зданий и сооружений
проектирования производства работ
технологии и организации строительных процессов
безопасности жизнедеятельности и охраны труда

Лаборатории:

безопасности жизнедеятельности

испытания строительных материалов и конструкций

технической механики

информационных технологий в профессиональной деятельности

электротехники

Мастерские:

каменных работ

отделочных работ и др.

Полигоны: геодезический

Спортивный комплекс:

спортивный зал

открытый стадион широкого профиля с элементами полосы препятствий

стрелковый тир (в любой модификации, включая электронный) или место для стрельбы

Залы:

библиотека, читальный зал с выходом в сеть Интернет

актовый зал

Для реализации программы по сочетаниям квалификаций необходимо наличие следующих оснащенных специальных помещений :

Сочетание квалификаций	Наименование кабинетов, лабораторий, мастерских
-------------------------------	--

Техник	Кабинеты: социально-экономических дисциплин математики информатики инженерной графики технической механики электротехники экологических основ природопользования строительных материалов и изделий основ инженерной геологии при производстве работ на строительной площадке основ геодезии инженерных сетей и оборудования территорий, зданий и стройплощадок экономики организации и предпринимательства проектно-сметного дела проектирования зданий и сооружений эксплуатации зданий и сооружений реконструкции зданий и сооружений
--------	--

	<p>проектирования производства работ</p> <p>технологии и организации строительных процессов</p> <p>безопасности жизнедеятельности и охраны труда</p>
Техник	<p>Спортивный комплекс</p> <p>спортивный зал</p> <p>открытый стадион широкого профиля с элементами полосы препятствий</p> <p>стрелковый тир (в любой модификации, включая электронный) или место для стрельбы</p>
Техник	<p>Лаборатории:</p> <p>безопасности жизнедеятельности</p> <p>испытания строительных материалов и конструкций</p> <p>технической механики</p> <p>информационных технологий в профессиональной деятельности</p>
Техник	<p>Мастерские:</p> <p>каменных работ</p>

	отделочных работ и др. Полигоны: геодезический
Техник	Залы: библиотека, читальный зал с выходом в сеть Интернет; актовый зал

6.2. Требования к кадровым условиям реализации образовательной программы.

Реализация образовательной программы обеспечивается педагогическими работниками образовательной организации, а также лицами, привлекаемыми к реализации образовательной программы на условиях гражданско-правового договора, в том числе из числа руководителей и работников организаций, направление деятельности которых соответствует области профессиональной деятельности «Строительство и жилищно-коммунальное хозяйство» и имеющих стаж работы в данной профессиональной области не менее 3 лет.

Квалификация педагогических работников образовательной организации должна отвечать квалификационным требованиям, указанным в профессиональном стандарте «Педагог профессионального обучения, профессионального образования и дополнительного профессионального образования», утвержденном приказом Министерства труда и социальной защиты Российской Федерации от 8 сентября 2015 г. № 608н.

Педагогические работники, привлекаемые к реализации образовательной программы, должны получать дополнительное профессиональное образование по программам повышения квалификации, в том числе в форме стажировки в организациях, направление деятельности которых соответствует области профессиональной деятельности «Строительство и жилищно-коммунальное хозяйство», не реже 1 раза в 3 года с учетом расширения спектра профессиональных компетенций.

Доля педагогических работников (в приведенных к целочисленным значениям ставок), обеспечивающих освоение обучающимися профессиональных модулей, имеющих опыт деятельности не менее 3 лет в организациях, направление деятельности которых соответствует области профессиональной деятельности «Строительство и жилищно-коммунальное хозяйство», в общем числе педагогических работников, реализующих образовательную программу, должна быть не менее 25 процентов.

6.3. Расчеты нормативных затрат оказания государственных услуг по реализации образовательной программы

Расчеты нормативных затрат оказания государственных услуг по реализации образовательной программы осуществляются в соответствии с Методикой определения нормативных затрат на оказание государственных услуг по реализации образовательных программ среднего профессионального образования по профессиям (специальностям) и укрупненным группам профессий (специальностей), утвержденной Минобрнауки России 27 ноября 2015 г. № АП-114/18вн.

Нормативные затраты на оказание государственных услуг в сфере образования по реализации образовательной программы включают в себя затраты на оплату труда преподавателей и мастеров производственного обучения с учетом обеспечения уровня средней заработной платы педагогических работников за выполняемую ими учебную (преподавательскую) работу и другую работу в соответствии с Указом Президента Российской Федерации от 7 мая 2012 г. № 597 «О мероприятиях по реализации государственной социальной политики».

Раздел 7. Фонды оценочных средств для проведения государственной итоговой аттестации и организация оценочных процедур по программе

Формой государственной итоговой аттестации по специальности является выпускная квалификационная работа, (дипломная работа (дипломный проект). Обязательным элементом ГИА является демонстрационный экзамен. По усмотрению образовательной организации демонстрационный экзамен включается в выпускную квалификационную работу или проводится в виде государственного экзамена. Требования к содержанию, объему и структуре выпускной квалификационной работы и (или) государственного экзамена образовательная организация определяет самостоятельно с учетом ПООП.

В ходе итоговой (государственной итоговой) аттестации оценивается степень соответствия сформированных компетенций выпускников требованиям ФГОС. Итоговая (государственная итоговая) аттестация должна быть организована как демонстрация выпускником выполнения одного или нескольких основных видов деятельности по специальности.

Для государственной итоговой аттестации по программе образовательной организацией разрабатывается программа государственной итоговой аттестации и фонды оценочных средств.

Задания для демонстрационного экзамена, разрабатываются на основе профессиональных стандартов и с учетом оценочных материалов, представленных союзом «Агентство развития профессиональных сообществ и рабочих кадров «Молодые профессионалы (Ворлдскиллс Россия)», при условии наличия соответствующих профессиональных стандартов и материалов.

Для разработки оценочных средств демонстрационного экзамена могут также применяться задания, разработанные Федеральными учебно-методическими объединениями в системе СПО, приведенные на электронном ресурсе в сети «Интернет» - «Портал ФУМО СПО» <https://fumo-spo.ru/> и на странице в сети «Интернет» Центра развития профессионального образования Московского политеха <http://www.crpmu.com/>.

Фонды оценочных средств для проведения государственной итоговой аттестации включают набор оценочных средств, описание процедур и условий проведения государственной итоговой аттестации, критерии оценки, оснащение рабочих мест для выпускников, утверждаются директором и доводятся до сведения обучающихся в срок не позднее чем за шесть месяцев до начала процедуры итоговой аттестации.

Оценка качества освоения программы должна включать текущий контроль успеваемости, промежуточную и государственную итоговую аттестации обучающихся.

Конкретные формы и процедуры текущего контроля успеваемости и промежуточной аттестации по каждой учебной дисциплине и профессиональному модулю разрабатываются образовательной организацией самостоятельно и доводятся до сведения обучающихся в течение первых двух месяцев от начала обучения. Задания разрабатываются преподавателями, реализующими программы учебных дисциплин и профессиональных модулей.

В качестве материалов союза «Агентства развития профессиональных сообществ и рабочих кадров «Молодые профессионалы (Ворлдскиллс Россия)», по данной профессии могут применяться материалы по компетенциям:

- - «Облицовка плиткой»,
- «Сухое строительство и штукатурные работы»,
- «Малярные и декоративные работы»,
- «Геодезия»

Оценочные средства для промежуточной аттестации должны обеспечить демонстрацию освоенности всех элементов программы СПО и выполнение всех требований, заявленных в программе как результаты освоения. Промежуточная аттестация по профессиональному модулю, результаты освоения которого не проверяются на Государственной итоговой аттестации проводится в формате демонстрационного экзамена (с элементами демонстрационного экзамена). Задания разрабатываются образовательной организацией самостоятельно с участием работодателей.

ФОС по программе для специальности формируются из комплектов оценочных средств текущего контроля промежуточной и итоговой аттестации:

- комплект оценочных средств текущего контроля, который разрабатывается по учебным дисциплинам и профессиональным модулям, преподавательским составом конкретной образовательной организации и включают: титульный лист; паспорт оценочных средств; описание оценочных процедур по программе;
- комплект оценочных средств по промежуточной аттестации, включает контрольно-оценочные средства для оценки освоения материала по учебным дисциплинам и профессиональным модулям;
- фонды оценочных средств по государственной итоговой аттестации.

Раздел 8. Разработчики основной образовательной программы

Организация-разработчик: рабочая группа специальности 08.02.01 Строительство и эксплуатации зданий и сооружений Федерального учебно-методического объединения в системе среднего профессионального образования по укрупненной группе профессий, специальностей 08.00.00 Техника и технологии строительства.

Разработчики:

Ильина Наталья Владимировна, председатель Федерального учебно-методического объединения в системе СПО по укрупненной группе профессий, специальностей 08.00.00 «ТЕХНИКА И ТЕХНОЛОГИИ СТРОИТЕЛЬСТВА», зам. директора ГБПОУ МО «Сергиево-Посадский колледж»

Веселовская: Наталья Сергеевна, руководитель рабочей группы специальности 08.02.01 Строительство и эксплуатация зданий и сооружений, преподаватель, БПОУ ОО «Омский строительный колледж»

Агеева Ольга Владимировна, преподаватель, ГБПОУ «Южно- Уральский государственный технический колледж»

Алтынбаева Ирина Геннадьевна, заведующий кафедрой строительного направления, ГБПОУ МО «Сергиево-Посадский колледж»

Андреева Светлана Викторовна, преподаватель, ГАПОУ СО «Саратовский архитектурно-строительный колледж»

Аулова Елена Вячеславовна, методист, ГАПОУ МО «ПК» Энергия»

Бобиков Александр Алексеевич, преподаватель, ГБПОУ «Перевозский строительный колледж»

Богданова Анна Валерьевна, преподаватель, БПОУ ВО «Вологодский строительный колледж»

Василенко Ирина Николаевна, преподаватель, ГБПОУ «Южно- Уральский государственный технический колледж»

Вангелий Татьяна Юрьевна, преподаватель, БПОУ ОО « Омский строительный колледж»

Веткалова Наталья Петровна, преподаватель, БПОУ ОО « Омский строительный колледж»

Вильчик Надежда Петровна, преподаватель, ГБПОУ «Южно- Уральский государственный технический колледж»

Волкова Елена Анатольевна. Преподаватель, ГАПОУ СО «Саратовский архитектурно-строительный колледж»

Габриэлян Татьяна Александровна, преподаватель, БПОУ ВО «Вологодский строительный колледж»

Галлямова Сания Маисовна, преподаватель, ГБПОУ «Южно- Уральский государственный технический колледж»

Гречина Вероника Николаевна, преподаватель, ГБПОУ «Перевозский строительный колледж»

Дружинина Ирина Владимировна, преподаватель, КГБПОУ «Тальменский технологический техникум»

Егорова Марина Анатольевна, преподаватель, ГБПОУ «Южно- Уральский государственный технический колледж»

Ефремова Ольга Анатольевна, преподаватель, ГБПОУ «Южно- Уральский государственный технический колледж»

Исакова Наталья Анатольевна, преподаватель, БПОУ ВО «Вологодский строительный колледж»

Киселева Тамара Борисовна, преподаватель, ГАПОУ СО «Саратовский архитектурно-строительный колледж»

Котов Валерий Николаевич, преподаватель, ГБПОУ «Ставропольский строительный техникум»

Крашакова Татьяна Юдовна, заместитель директора по научно-методической работе, ГБПОУ «Южно- Уральский государственный технический колледж»

Кузеванова Людмила Валентиновна, заместитель директора, БПОУ ОО «Омский строительный колледж»

Кузнецова Ирина Викторовна, заведующая заочным отделением, ГБПОУ Ставропольский строительный техникум

Кузьмина Татьяна Александровна, кандидат педагогических наук, методист, ГБПОУ «Перевозский строительный колледж»

Любезнова Татьяна Валентиновна. кандидат педагогических наук, методист, ГБПОУ «Перевозский строительный колледж»

Макаренко Ольга Ивановна., преподаватель, ГБПОУ «Южно- Уральский государственный технический колледж»

Мирошниченко Евгения Андреевна, преподаватель, БПОУ ВО «Вологодский строительный колледж»

Митрякова Наталия Борисовна, преподаватель, ГАПОУ СО «Саратовский архитектурно-строительный колледж»

Мурдасова Татьяна Михайловна, преподаватель ,ГБПОУ «Южно- Уральский государственный технический колледж»

Норинова Светлана Викторовна, преподаватель , БПОУ ВО «Вологодский строительный колледж»

Орлова Татьяна Николаевна, преподаватель , ГБПОУ «Южно- Уральский государственный технический колледж»

Пастухова Светлана Викторовна , БПОУ ОО « Омский строительный колледж»

Печалова Лариса Викторовна, кандидат исторических наук, методист, ГБПОУ «Ставропольский строительный техникум»

Плотников Алексей Викторович, преподаватель , ГБПОУ «Перевозский строительный колледж»

Плотникова Марина Александровна, преподаватель, ГБПОУ «Перевозский строительный колледж»

Попова Ольга Валериевна, преподаватель , ГБПОУ КО «Калужский коммунально-строительный техникум» им. И.К. Цибулина

Потапов Олег Юрьевич, преподаватель, ГБПОУ «Южно- Уральский государственный технический колледж»

Почитаев Владимир Михайлович, преподаватель,ГАПОУ СО «Саратовский архитектурно-строительный колледж»

Ремденок Ирина Анатольевна, методист ,БПОУ ОО « Омский строительный колледж»

Румянцева Оксана Викторовна , заведующая учебной частью, БПОУ ВО «Вологодский строительный колледж»

Сидорова Юлия Александровна, преподаватель , ГАПОУ СО «Саратовский архитектурно-строительный колледж»

Смирнова Светлана Васильевна, преподаватель , БПОУ ВО «Вологодский строительный колледж»

Тарасевич Вера Владимировна, преподаватель ,ГАПОУ МО« ПК «Энергия»

Халикова Мария Владимировна, преподаватель ,ГБПОУ «Южно- Уральский государственный технический колледж»

Халилова Ирина Владимировна, преподаватель , ГБПОУ «Южно- Уральский государственный технический колледж»

Хуснутдинов Ринат Зинатулович, преподаватель , БПОУ ОО «Омский строительный колледж»

Шуленина Светлана Владимировна, преподаватель ,КГБПОУ «Алтайский архитектурно-строительный колледж»
Чеканова Ксения Вячиславовна, ГБПОУ ЛО «Беседский сельскохозяйственный техникум»
Филонова Елена Петровна, преподаватель, ГБПОУ ЛО «Беседский сельскохозяйственный техникум»
Суходоева Илона Владимировна, методист , ГБПОУ ЛО «Беседский сельскохозяйственный техникум»
Севостьянова Елена Ивановна, преподаватель, ГБПОУ ЛО «Беседский сельскохозяйственный техникум»
Кондрашина Ирина Васильевна, преподаватель, ГБПОУ ЛО «Беседский сельскохозяйственный техникум»

Комитет общего и профессионального образования Ленинградской области
Государственное бюджетное профессиональное образовательное учреждение Ленинградской
области

«Беседский сельскохозяйственный техникум»

ГБПОУ ЛО «Беседский сельскохозяйственный техникум»

Утверждаю

Зам. директора по УР _____ Гарбовская М.В.

22 мая 2019 года

РАБОЧАЯ ПРОГРАММА ПРОФЕССИОНАЛЬНОГО МОДУЛЯ

ПМ. 01 «Участие проектировании зданий и сооружений»

СПЕЦИАЛЬНОСТЬ: 08.02.01 «Строительство и эксплуатация зданий и сооружений»

Профиль получаемого профессионального образования – технический

Квалификация – техник

Беседа 2019

Рабочая программа профессионального модуля разработана на основе Федерального государственного образовательного стандарта среднего профессионального образования по специальности 08.02.01 «Строительство и эксплуатация зданий и сооружений».

Организация - ГБПОУ ЛО «Беседский сельскохозяйственный техникум»

Разработчик: Федеральное учебно-методическое объединение в системе среднего профессионального образования по укрупненным группам профессий, специальностей 08.00.00 Техника и технологии строительства.

Рассмотрена и одобрена на заседании цикловой комиссии

Протокол № ___ от «___» _____ 2019 г.

Председатель цикловой комиссии _____

Протокол № ___ от «___» _____ 201__ г.

Председатель цикловой комиссии _____

Рассмотрена и одобрена на заседании методического совета

Протокол № ___ от «___» _____ 2019 г.

Методист _____

Протокол № ___ от «___» _____ 201__ г.

Методист _____

УТВЕРЖДАЮ

Заместитель директора по учебной работе

«___» _____ 2019 г. _____ /Гарбовская М.В./

«___» _____ 201__ г. _____ /Гарбовская М.В./

Рассмотрена и одобрена на заседании педагогического совета

Протокол № ___ от «___» _____ 2019 г.

Оглавление

1. ОБЩАЯ ХАРАКТЕРИСТИКА РАБОЧЕЙ ПРОГРАММЫ ПРОФЕССИОНАЛЬНОГО МОДУЛЯ	56
2. СТРУКТУРА И СОДЕРЖАНИЕ ПРОФЕССИОНАЛЬНОГО МОДУЛЯ.....	61
3. УСЛОВИЯ РЕАЛИЗАЦИИ ПРОГРАММЫ ПРОФЕССИОНАЛЬНОГО МОДУЛЯ ..	82
4. КОНТРОЛЬ И ОЦЕНКА РЕЗУЛЬТАТОВ ОСВОЕНИЯ ПРОФЕССИОНАЛЬНОГО МОДУЛЯ	88

1. ОБЩАЯ ХАРАКТЕРИСТИКА РАБОЧЕЙ ПРОГРАММЫ ПРОФЕССИОНАЛЬНОГО МОДУЛЯ

«Участие в проектировании зданий и сооружений»

1.1. Цель и планируемые результаты освоения профессионального модуля

В результате изучения профессионального модуля студент должен освоить основной вид деятельности Участие в проектировании зданий и сооружений и соответствующие ему общие компетенции и профессиональные компетенции:

<i>Код</i>	<i>Наименование общих компетенций</i>
ОК 1.	Выбирать способы решения задач профессиональной деятельности применительно к различным контекстам
ОК2.	Осуществлять поиск, анализ и интерпретацию информации, необходимой для выполнения задач профессиональной деятельности
ОК3.	Планировать и реализовывать собственное профессиональное и личностное развитие
ОК4.	Работать в коллективе и команде, эффективно взаимодействовать с коллегами, руководством, клиентами
ОК5.	Осуществлять устную и письменную коммуникацию на государственном языке Российской Федерации с учетом особенностей социального и культурного контекста
ОК6.	Проявлять гражданско-патриотическую позицию, демонстрировать осознанное поведение на основе традиционных общечеловеческих ценностей
ОК7.	Содействовать сохранению окружающей среды, ресурсосбережению, эффективно действовать в чрезвычайных ситуациях
ОК8	Использовать средства физической культуры для сохранения и укрепления здоровья в процессе профессиональной деятельности и поддержания необходимого уровня физической подготовленности
ОК9.	Использовать информационные технологии в профессиональной деятельности
ОК10.	Пользоваться профессиональной документацией на государственном и иностранном языках
ОК11.	Использовать знания по финансовой грамотности, планировать предпринимательскую деятельность в профессиональной сфере.

1.2. Перечень профессиональных компетенций

Код	Наименование видов деятельности и профессиональных компетенций
ВД 1	<i>Участие в проектировании зданий и сооружений</i>
ПК 1.1.	Подбирать наиболее оптимальные решения из строительных конструкций и материалов, разрабатывать узлы и детали конструктивных элементов зданий и сооружений в соответствии с условиями эксплуатации и назначениями
ПК 1.2.	Выполнять расчеты и конструирование строительных конструкций
ПК 1.3.	Разрабатывать архитектурно-строительные чертежи с использованием средств автоматизированного проектирования
ПК 1.4.	Участвовать в разработке проекта производства работ с применением информационных технологий.

.1.3. В результате освоения профессионального модуля студент должен:

Иметь практический опыт	<ul style="list-style-type: none"> - подбора строительных конструкций и материалов; - разработки узлов и деталей конструктивных элементов зданий; - разработки архитектурно-строительных чертежей; выполнения расчетов по проектированию строительных конструкций, оснований; - составления и описания работ, спецификаций, таблиц и другой технической документации для разработки линейных и сетевых графиков производства работ; - разработки и согласования календарных планов производства строительных работ на объекте капитального строительства; - разработки карт технологических и трудовых процессов.
уметь	<ul style="list-style-type: none"> - читать проектно-технологическую документацию; - пользоваться компьютером с применением специализированного программного обеспечения; - определять глубину заложения фундамента; - выполнять теплотехнический расчет ограждающих конструкций; - подбирать строительные конструкции для разработки архитек-

	<p>турно-строительных чертежей;</p> <ul style="list-style-type: none"> - выполнять расчеты нагрузок, действующих на конструкции; - строить расчетную схему конструкции по конструктивной схеме; - выполнять статический расчет; - проверять несущую способность конструкций; - подбирать сечение элемента от приложенных нагрузок; - выполнять расчеты соединений элементов конструкции; - читать проектно-технологическую документацию; - пользоваться компьютером с применением специализированного программного обеспечения; - определять номенклатуру и осуществлять расчет объемов (количества) и графика поставки строительных материалов, конструкций, изделий, оборудования и других видов материально-технических ресурсов в соответствии с производственными заданиями и календарными планами производства строительных работ на объекте капитального строительства; - разрабатывать графики эксплуатации (движения) строительной техники, машин и механизмов в соответствии с производственными заданиями и календарными планами производства строительных работ на объекте капитального строительства; - определять состав и расчёт показателей использования трудовых и материально-технических ресурсов; - заполнять унифицированные формы плановой документации распределения ресурсов при производстве строительных работ; - определять перечень необходимого обеспечения работников бытовыми и санитарно-гигиеническими помещениями.
<p>знать</p>	<ul style="list-style-type: none"> - виды и свойства основных строительных материалов, изделий и конструкций, в том числе применяемых при электрозащите, тепло- и звукоизоляции, огнезащите, при создании решений для влажных и мокрых помещений, антивандальной защиты; - конструктивные системы зданий, основные узлы сопряжений конструкций зданий;

	<ul style="list-style-type: none"> -принципы проектирования схемы планировочной организации земельного участка; -международные стандарты по проектированию строительных конструкций, в том числе информационное моделирование зданий (BIM-технологии); - способы и методы планирования строительных работ (календарные планы, графики производства работ); -виды и характеристики строительных машин, энергетических установок, транспортных средств и другой техники; -требования нормативных правовых актов и нормативных технических документов к составу, содержанию и оформлению проектной документации; - в составе проекта организации строительства ведомости потребности в строительных конструкциях, изделиях, материалах и оборудовании, методы расчетов линейных и сетевых графиков, проектирования строительных генеральных планов; - графики потребности в основных строительных машинах, транспортных средствах и в кадрах строителей по основным категориям; - особенности выполнения строительных чертежей; -графические обозначения материалов и элементов конструкций; -требования нормативно-технической документации на оформление строительных чертежей; -требования к элементам конструкций здания, помещения и общего имущества многоквартирных жилых домов, обусловленных необходимостью их доступности и соответствия особым потребностям инвалидов;
--	---

1.2. Количество часов, отводимое на освоение профессионального модуля

Всего часов 568

Из них на освоение МДК 390

на практики, в том числе учебную 72

и производственную 36

самостоятельная работа 70

2. СТРУКТУРА И СОДЕРЖАНИЕ ПРОФЕССИОНАЛЬНОГО МОДУЛЯ

2.1. Структура профессионального модуля

Коды профессиональных общих компетенций	Наименования разделов профессионального модуля	Суммарный объем нагрузки, час.	Объем профессионального модуля, час.					
			Работа обучающихся во взаимодействии с преподавателем					Самостоятельная работа ³
			Обучение по МДК			Практики		
			Всего	В том числе		Учебная	Производственная	
Лабораторных и практических занятий	Курсовых работ (проектов)							
1	2	3	4	5	6	7	8	9
ПК1.1, ПК1.3 ОК01-ОК011	Раздел 1 Участие в проектировании архитектурно-конструктивной части проекта зданий	258	186	52	50	42		30
ПК1.2 ОК01- ОК011	Раздел 2 Проектирование строительных конструкций	92	64	28		18		10
ПК 1.4.	Раздел 3. Разработка проекта производства работ	182	140	40	50	12	36	30
	Всего:	568	390	120	100	72	36	70

³ Самостоятельная работа в рамках образовательной программы планируется образовательной организацией с соответствии с требованиями ФГОС СПО в пределах объема профессионального модуля в количестве часов, необходимом для выполнения заданий самостоятельной работы обучающихся, предусмотренных тематическим планом и содержанием междисциплинарного курса.

2.2. Тематический план и содержание профессионального модуля (ПМ)

Наименование разделов профессионального модуля (ПМ), междисциплинарных курсов (МДК) и тем	Содержание учебного материала, лабораторные работы и практические занятия, самостоятельная работа обучающихся, курсовая работ (проект)	Объем часов
1	2	3
Раздел 1 Участие в проектировании архитектурно-конструктивной части проекта зданий		258
МДК01.01 Проектирование зданий и сооружений		250
Тема 1.1. Инженерно-геологические исследования строительных площадок	Содержание	14
	1.Геологическое строение и возраст горных пород. Абсолютный и относительный возраст горных пород. Условия залегания горных пород. Виды дислокаций горных пород. Понятие о геологической карте и разрезе. Значение представлений о возрасте горных пород при инженерно-геологических работах.	
	2.Минералы горных пород. Классификация минералов, происхождение, химический состав, строение и свойства. Диагностические признаки.	
	3.Горные породы и процессы в них. Классификация горных пород по происхождению. Магматические, осадочные, метаморфические горные породы, их происхождение, классификация, основные свойства.	
	4.Грунтоведение. Строительная классификация грунтов. Физико–механические свойства, лабораторные и полевые методы их определения.	
	5.Геоморфология. Значение геоморфологии для градостроительства. Типы рельефа. Геоморфологические элементы, форма и особенности рельефа.	
	6.Гидрогеология. Виды вод в грунтах. Водные свойства грунтов. Классификация, режим и движение подземных вод. Химический состав подземных вод и его влияние на сооружения. Гидрогеологические карты. Приток воды к водозаборам.	
	7. Инженерно-геологические изыскания. Задачи и стадийность инженерно – геологических изысканий для обоснования проектирования градостроительства. Методы, состав и объем инже-	

	нерно-геологических работ.	
	В том числе, практических занятий	6
	Практическое занятие №1. Определение диагностических признаков минералов Определение магматических, осадочных, метаморфических горных пород по образцам	2
	Практическое занятие №2. Построение геоморфологического и геологического разрезов	2
	Практическое занятие №3. Построение карты гидроизогипс по данным геологоразведки.	2
Тема 1.2. Строительные материалы и изделия	Содержание	48
	1. Основные свойства строительных материалов. Работа материала в сооружении. Зависимость свойств материала от его состава (материалы органические и неорганические) и структуры. Структурные характеристики материала и параметры состояния. Свойства по отношению к воде, к действию тепла, огня. Механические, специальные свойства. Эстетические характеристики материала.	
	2. Древесные материалы. Строение и свойства древесины. Пороки древесины. Сушка и хранение древесины. Породы древесины, используемые в строительстве. Круглый лес. Сортамент пиломатериалов; изделия, паркетные изделия. Комплексное использование древесины: клееные деревянные конструкции, шпон, фанера, твердые и сверхтвердые древесно-волоконистые плиты (оргалит), МДФ (мелкомодифицированная ДВП), древесно-стружечные плиты, фибролит, арболит. Способы повышения долговечности древесины.	
	3. Природные каменные материалы. Способы добычи и обработки природных каменных материалов. Область применения горных пород. Номенклатура изделий для подземной и наземной частей зданий. Способы повышения долговечности изделий.	
	4. Керамические и стеклянные материалы. Классификация керамических материалов и строительного стекла. Основы технологий производства строительной керамики и стекла. Стеновые керамические материалы. Кирпич керамический обыкновенный, свойства, марки кирпича. Специальные виды кирпича и керамических камней. Облицовочная керамика: для облицовки фасадов, интерьера, плитки для полов. Специальная керамика. Керамическая черепица. Керамические трубы и санитарно-техническая керамика. Кислотоупорная керамика. Огнеупорная и теплоизоляционная керамика. Керамзит и аглопорит.	

	<p>Номенклатура строительных стеклоизделий и рациональные области их применения.</p> <p>5. Металлические материалы и изделия. Классификация металлов (чистые металлы и сплавы). Свойства металлов. Защита металлов от коррозии. Черные металлы. Основы технологии производства чугуна и стали, их состав и свойства. Легированные стали. Виды строительных изделий из черных металлов. Химико-термическая обработка сталей (хромирование, борирование). Цветные металлы. Основные виды цветных металлов, применяемых в строительстве, их свойства. Рациональные области применения этих металлов. Металлопластики. Металлокерамика. Их свойства и области применения.</p> <p>6. Минеральные вяжущие. Классификация вяжущих. Воздушные вяжущие вещества. Глина как вяжущее вещество. Гипсовые вяжущие вещества: сырье, производство, схватывание и твердение гипса, технические требования. Известь воздушная: сырье, получение, гашение, виды, механизм твердения, применение в строительстве. Магнезиальные, гидравлические вяжущие вещества. Гидравлическая известь. Портландцемент: сырье, производство, химический и минеральный состав клинкера. Механизм твердения портландцемента. Свойства, марки портландцемента, сроки схватывания цементного теста. Специальные виды портландцемента. Расширяющиеся, напрягающие, безусадочные цементы, их свойства, область применения. Кислотоупорный цемент. Жидкое стекло. Искусственные каменные материалы и изделия на основе минеральных вяжущих.</p> <p>7. Органические вяжущие вещества. Свойства. Старение органических вяжущих. Полимеры: свойства, области применения. Черные вяжущие: битумы, дегти; их получение, состав, свойства, области применения. Добавки к органическим вяжущим (пластификаторы, отвердители, ускорители отверждения, стабилизаторы).</p> <p>8. Бетоны. Железобетон. Классификация. Тяжелый бетон. Заполнители. Приготовление бетонной смеси. Проектирование состава бетона. Свойства бетонной смеси, бетона. Специальные виды тяжелого бетона. Легкие бетоны. Классификация, свойства, области применения. Ячеистые бетоны. Технология приготовления, свойства, использование в строительстве. Асфальтовые бетоны. Железобетон монолитный и сборный. Арматура для изготовления железобетонных конструкций. Предел прочности бетона. Контроль качества бетонных и железобетонных конструкций. Напряженно-армированный бетон. Изготовление железобетонных изделий. Материалы, используемые для электрозащиты: асбестоцемент.</p> <p>9. Строительные растворы. Классификация. Свойства растворной смеси. Кладочные растворы, штукатурные растворы, специальные растворы. Влияние гранулометрического состава песка на свойства растворов. Сухие растворные смеси и товарные растворы заводского изготовления.</p>	
--	--	--

	Добавки, регулирующие свойства растворов смесей. Противоморозные добавки.	
	10. Строительные пластмассы. Пластмассы: состав и назначение компонентов. Основные свойства пластмасс. Номенклатура полимерных строительных материалов. Материалы для полов: линолеум, монолитные (наливные) покрытия пола. Изделия на основе термопластичных и термореактивных полимеров: пенополиуретан, пенополистирол, полипропилен. Светопрозрачные изделия из пластмасс. Гидроизоляционные пленочные и мастичные материалы.	
	11. Кровельные, гидроизоляционные, герметизирующие материалы. Битумные кровельные материалы: рубероид, пергамин, фольгоизол, наплавляемые (бикрост, техноэласт, рубитекс). Гидроизоляционные битумные материалы: гидроизол, фольгоизол. Битумные и битумно-полимерные мастики кровельные, битумные эмульсии. Мембранные покрытия. Герметизирующие материалы: мастики, ленты, упругоэластичные прокладки.	
	12. Теплоизоляционные и акустические материалы. Понятие о теплопередаче и термическом сопротивлении строительных конструкций. Классификация, свойства, номенклатура изделий. Рациональная область применения. Сбережение топливно-энергетических ресурсов с помощью теплоизоляционных материалов. Акустические материалы и изделия. Понятие о звукоизоляции, звукопоглощении. Звукоизолирующие, звукопоглощающие материалы.	
	13. Лакокрасочные материалы. Связующие, наполнители, пигменты, растворители, разбавители, сиккативы. Лаки, эмали, латексные, минеральные, полимерцементные, силикатные, порошковые краски. Шпатлевки и грунтовки, их роль.	
	14. Строительные материалы для антивандальной защиты. Классификация материалов. Свойства по отношению к механическим, химическим воздействиям. Механические, специальные свойства. Эстетические характеристики материала.	
	В том числе, практических занятий и лабораторных работ	20
	Лабораторные работы:	
	Лабораторная работа №1. Определение гранулометрического состава песка	2
	Лабораторная работа №2. Определение водопотребности и сроков схватывания цементного теста.	2
	Лабораторная работа №3. Приготовление бетонной смеси и проверка свойств бетонной смеси	2
	Лабораторная работа №4. Испытания арматуры для железобетонных конструкций	2

	Лабораторная работа №5. Определение предела прочности бетона на сжатие	2
	Лабораторная работа №6. Испытание и контроль качества бетона неразрушающим способом	2
	Практические занятия: Практическое занятие №4. Ознакомление с эксплуатационно - техническими характеристиками кровельных гидроизоляционных материалов.	2
	Практическое занятие №5. Ознакомление с эксплуатационно - техническими характеристиками теплоизоляционных материалов.	2
	Практическое занятие №6. Ознакомление со строительными смесями и листовыми материалами на основе гипсовых вяжущих	2
	Практическое занятие №7. Ознакомление со структурой и пороками древесины	2
Тема 1.3. Архитектура зданий	Содержание	74
	1. Общие сведения о зданиях. Классификация, требования к зданиям. Нагрузки и воздействия. Основы строительной физики. Единая модульная система (ЕМС). Размеры объемно-планировочных и конструктивных элементов зданий, устанавливаемые МКРС. Основные правила привязки несущих конструкций к модульным разбивочным осям Типизация и стандартизация в строительстве. Нормативно – техническая документация на проектирование, строительство, реконструкцию зданий и сооружений.	
	2. Понятие о проектировании гражданских зданий. Основные положения проектирования жилых и общественных зданий. Основные показатели проектов. Основы планировки населенных мест. Технико-экономическая оценка застройки.	

3. Конструкции гражданских зданий. Основные конструктивные элементы зданий. Несущий остов и конструктивные системы зданий. Обеспечение устойчивости и пространственной жесткости зданий.

Основания и фундаменты Требования, предъявляемые к основаниям. Классификация грунтов по несущей способности. Осадки оснований и их влияние на прочность и устойчивость здания. Устройство искусственных оснований. Фундаменты. Требования к ним, их классификация. Глубина заложения фундаментов; факторы, от которых она зависит. Ленточные фундаменты, область их применения, конструктивные решения. Столбчатые фундаменты, область их применения, конструктивные решения. Сплошные фундаментные плиты, область их применения, конструктивные решения. Свайные фундаменты, область применения. Классификация свайных фундаментов. Ростверк из монолитного железобетона, сборный. Подвалы и технические подполья. Защита подземной части зданий от грунтовой сырости и грунтовых вод.

Стены и отдельные опоры. Требования предъявляемые к ним. Сплошные кирпичные стены. Облечённые кирпичные стены. Стены из мелких бетонных блоков и природного камня. Архитектурно-конструктивные элементы стен. Деформационные швы. Отдельные опоры. Фасадные системы: вентилируемый фасад, «мокрый» фасад

Перекрытия и полы. Классификация перекрытий. Требования предъявляемые к ним. Конструктивные решения сборных перекрытий из железобетонных плит; монолитных перекрытий; надподвальных, чердачных перекрытий, перекрытий в санузлах. Классификация полов. Требования предъявляемые к ним Конструктивные решения деревянных полов, из плитных и плиточных материалов, полов из рулонных материалов, сплошных полов.

Перегородки. Классификация и требования предъявляемые к ним. Конструктивные решения крупнопанельных перегородок, перегородок из мелкогабаритных элементов, деревянных перегородок. Опирающие перегородки, их примыкание к стенам и потолкам.

Окна, двери. Классификация окон и требования предъявляемые к ним. Деревянные оконные блоки с отдельными и спаренными переплётами. Современные оконные конструкции. Установка и закрепление оконных блоков. Конструкции витражей. Классификация дверей и требования предъявляемые к ним. Конструкции дверных полотен.

Крыши, мансарды, кровли. Классификация крыш и требования предъявляемые к ним. Скатные крыши и их конструкции. Виды мансард и их конструктивное решение. Водоотвод со скатных крыш. Конструкции совмещённых крыш. Крыши раздельной конструкции. Эксплуатируемые крыши-террасы. их конструкции. Классификация кровли и требования предъявляемые к ней. Кровли скатных и совмещённых крыш. Водоотвод с плоских крыш. Выход на крышу.

Лестницы. Конструктивные элементы лестниц. Классификация лестниц и требования,

	<p>предъявляемые к ним. Конструкции железобетонных лестниц. Конструкции деревянных лестниц, пожарных лестниц, лестниц стремянок. Пандусы.</p> <p>Конструкции большепролётных покрытий общественных зданий. Классификация. Общие сведения о принципах статической работы плоскостных и пространственных большепролётных покрытий. Железобетонные балки и стальные фермы, перекрывающие помещения залов. Краткие сведения о пространственных покрытиях: оболочки, складки, шатры. Висячие и пневматические покрытия – краткие сведения. Большепролётные конструкции в архитектурной композиции общественных зданий</p> <p>Подвесные потолки Назначение подвесных потолков. Требования к их конструкциям. Материал. Акустические потолки. Конструкции крепления подвесных потолков. Натяжные потолки Узлы, детали</p>	
	<p>4. Типы гражданских зданий и их конструкции Здания из монолитного железобетона. Крупнопанельные здания. Крупноблочные здания. Деревянные здания. Современные технологии их возведения.</p>	
	<p>5. Строительные элементы санитарно-технического и инженерного оборудования зданий Санитарно-технические кабины: конструкция, размещение в зданиях. Вентиляционные устройства зданий. Мусоропроводы, их элементы и местоположение в здании. Пассажирские и грузовые лифты, их размещение в здании. Эскалаторы.</p>	
	<p>6.. Понятие о проектировании промышленных зданий. Основные положения проектирования промышленных зданий. Общие сведения о генеральном плане. Техничко-экономические показатели генеральных планов.</p>	

	<p>7. Конструкции промышленных зданий. Классификация и конструктивные системы промышленных зданий. Подъёмно-транспортное оборудование промышленных зданий и его влияние на конструкции. Правила привязки колонн и стеновых ограждений к разбивочным осям здания.</p> <p><i>Фундаменты, фундаментные балки.</i> Классификация фундаментов промышленных зданий, требования к ним. Конструкции железобетонных фундаментов – сборных и монолитных, столбчатых стаканного типа. Железобетонные фундаменты под стальные колонны. Фундаментные балки: их назначение, виды и опирание на фундаменты. Свайные фундаменты промышленных зданий, их конструкция</p> <p><i>Конструкции одноэтажных промышленных зданий:</i> Железобетонные конструкции : колонны, подкрановые и обвязочные балки, стропильные и подстропильные балки и фермы. Обеспечение пространственной жесткости железобетонного каркаса. Узлы сборного железобетонного каркаса. Стальные конструкции: колонны, подкрановые балки, стропильные и подстропильные фермы. Связи в стальном каркасе. Узлы стального каркаса.</p> <p><i>Многоэтажный железобетонный каркас промышленных зданий</i> и его конструкции, узлы каркаса Здания из легких металлических конструкций.</p> <p>Стены, перегородки, покрытия, фонари, окна, двери, ворота, полы и их конструкции.</p>	
	<p>8. Приспособление жилых помещений и общего имущества в многоквартирном доме с учетом потребностей инвалидов. Требования к доступности жилого помещения и общего имущества в многоквартирном жилом доме для инвалида: к территории, примыкающей к многоквартирному дому, в котором проживает инвалид, к дорожному покрытию перед крыльцом, к крыльцу, к лестнице крыльца, к пандусу крыльца, к тамбуру, к внеквартирному коридору. Требования по приспособлению жилого помещения с учетом потребностей инвалида: к жилой комнате, санитарному узлу, к конструктивным элементам квартиры.</p>	
	<p>В том числе, практических занятий</p>	<p>26</p>
	<p>Практическое занятие №8. Вычерчивание конструктивной системы гражданского здания.</p>	<p>2</p>
	<p>Практическое занятие №9. Определение глубины заложения фундамента. Вычерчивание схемы расположения фундаментов</p>	<p>4</p>
	<p>Практическое занятие №10. Определение количества и характера работы перемычек. Вычерчивание перемычек над оконным или дверным проемом.</p>	<p>2</p>
	<p>Практическое занятие №11. Выполнение теплотехнического расчёта ограждающих конструкций</p>	<p>4</p>
	<p>Практическое занятие №12. Вычерчивание схемы расположения плит перекрытия</p>	<p>2</p>

	Практическое занятие №13. Конструирование и расчёт лестницы, лестничной клетки.	2
	Практическое занятие №14. Построение плана промышленного здания с проработкой конструктивных элементов и соответствующей привязкой их к разбивочным осям	2
	Практическое занятие №15. Вычерчивание схемы расположения столбчатого фундамента.	2
	Практическое занятие №16. Конструирование основных узлов сопряжения элементов железобетонного и стального каркасов промышленного здания.	2
	Практическое занятие №17. Разработка схемы планировочной организации земельного участка. Расчет технико-экономических показателей СПОЗУ.	4
Тематика самостоятельной учебной работы при изучении раздела 1		20
Написание рефератов Подготовка сообщений Подготовка презентаций Подготовка к лабораторным, практическим занятиям Оформление лабораторных, практических работ Изучение конспектов занятий Работа с нормативной и справочной литературой		
Учебная практика раздела 1.		42
Виды работ: <ol style="list-style-type: none"> 1. Подбор строительных конструкций и материалов с использованием средств автоматизированного проектирования: <ul style="list-style-type: none"> -подбор конструкции и материала стены, чердачного перекрытия (покрытия), их теплотехнический расчет с использованием информационных программ; -подбор элементов наклонных стропил, вычерчивание стропильной системы; -подбор ленточных сборных фундаментов, вычерчивание в AutoCAD; -подбор сборных железобетонных перекрытий, вычерчивание в AutoCAD 2. Разработка узлов и деталей конструктивных элементов зданий с использованием средств автоматизированного проектирования: <ul style="list-style-type: none"> - узлов цоколя зданий; -карнизных узлов зданий; -стыков и сопряжений конструктивных элементов бескаркасных панельных зданий. 3.. Разработка архитектурно-строительных чертежей с использованием средств автоматизированного проектирования : <ul style="list-style-type: none"> -чертежа плана здания в AutoCAD; - чертежа разреза здания в AutoCAD; 		

-фасада здания, узлов в AutoCAD. 4..Трёхмерное моделирование здания с использованием BIM-технологий		
Раздел 2 Проектирование строительных конструкций		92
МДК01.01 Проектирование зданий и сооружений		250
Тема 2.1. Основы проектирования строительных конструкций	Содержание	
	1. Основы расчета строительных конструкций (по предельным состояниям). Предельные состояния конструкций. Прочностные, деформационные характеристики материалов конструкций. Конструктивные и расчетные схемы. Использование международных стандартов при проектировании строительных конструкций. Использование информационных технологий при расчёте строительных конструкций	
	2. Расчёт нагрузок, действующих на конструкции. Классификация нагрузок.. Определение внутренних усилий от расчётных нагрузок. Сбор нагрузок на фундамент, вертикальную опору, плиту покрытия, перекрытия.	
	3. Расчет строительных конструкций, работающих на сжатие. Область применения, виды и расчёт стальных колонн. Конструирование стальной колонны: стержня, базы и оголовка. Расчёт и конструирование центрально сжатых деревянных стоек цельного сечения. Область применения, простейшие конструкции и работа железобетонных колонн. Правила конструирования железобетонных колонн. Расчёт кирпичных столбов и стен Область применения и простейшие конструкции кирпичных столбов. Работа центрально и внецентренно сжатых кирпичных столбов под нагрузкой. Расчёт центрально и внецентренно сжатых неармированных и армированных кирпичных столбов.	64
	4. Расчет строительных конструкций, работающих на изгиб. Применение и виды стальных балок. Балочные клетки. Конструирование узлов сопряжений, стыки балок. Расчёт стальных прокатных балок по 1 и 2 группе предельных состояний: по нормальным и касательным напряжениям и по деформациям. Конструирование балок составного сечения. Расчет деревянных балок. Основные принципы расчёта железобетонных изгибаемых элементов. Расчёт по предельным состояниям: несущая способность конструкций прямоугольного, таврового сечений. Подбор сечения элементов, арматуры. Проектирование элементов междуэтажных перекрытий. Особенности расчёта предварительно напряжённых конструкций.	
5. Основные принципы расчёта фундаментов. Распределение напряжений в грунтах основа-		

ний, расчет оснований. Определение размеров подошвы. Фундаменты неглубокого заложения (ленточные, столбчатые). Особенности расчёта свайных фундаментов: несущая способность свай по грунту, по материалу, шаг и количество свай в ростверке.	
6. Расчёт и конструирование соединений элементов строительных конструкций. Соединения элементов стальных конструкций: виды сварных соединений, типы сварных швов. Выбор материалов для сварки. Расчёт и конструирование стыковых и угловых сварных швов. Типы болтов. Расчёт обычных и высокопрочных болтов. Расчёт и конструирование соединений деревянных элементов на врубках, нагелях и гвоздях. Клеевые соединения. Стыки сборных железобетонных конструкций: колонны с колонной, колонны с ригелем. Стыки арматуры. Понятие о работе и расчёте.	
7. Расчёт стропильных ферм. Область применения, расчёт и конструирование стальных стропильных ферм. Область применения, простейшие конструкции деревянных ферм, понятие о расчёте и конструировании узлов. Область применения, простейшие конструкции железобетонных ферм. Понятие о расчёте. Конструирование железобетонных ферм с предварительно напряжённой и обычной арматурой.	
В том числе практических занятий	28
Практическое занятие №18. Технические характеристики строительных материалов конструкций: нормативные, расчётные.	2
Практическое занятие №19. Сбор нагрузок на конструкции зданий: плит покрытия и перекрытия, фундамент.	2
Практическое занятие №20. Расчёт и конструирование центрально – сжатой железобетонной колонны. Конструирование узлов соединения.	2
Практическое занятие №21. Расчёт и конструирование многопустотной железобетонной плиты перекрытия	2
Практическое занятие №22. Расчет и конструирование ребристой железобетонной плиты таврового сечения.	2
Практическое занятие №23. Расчёт и конструирование центрально – сжатой стальной колонны. Конструирование узлов соединения.	2
Практическое занятие №24. Расчёт сварных швов, болтовых соединений стальных конструкций.	2
Практическое занятие №25. Расчёт и конструирование элементов стальной стропильной фермы. Конструирование узлов.	2
Практическое занятие №26. Расчёт осадки оснований.	2
Практическое занятие №27. Расчет и конструирование столбчатого фундамента.	2

	Практическое занятие №28. Расчет и проектирование свайных фундаментов.	4
	Практическое занятие №29. Расчёт и проектирование деревянной стойки, лобовой врубки.	2
	Практическое занятие №30. Подбор сечения, проверка несущей способности каменных и армокаменных конструкций.	2
Тематика самостоятельной учебной работы при изучении раздела 2: - нормативно-техническая документация на проектирование строительных конструкций, в том числе стандарты по проектированию строительных конструкций «Еврокоды» (группа стандартов EN); - алгоритм расчета внецентренно-нагруженной стальной колонны; - правила проектирования железобетонных колонн - расчет центрально-сжатых столбов, армированных при помощи сеток - алгоритм расчета центрально-растянутого стального элемента - алгоритм расчета стальной прокатной балки - особенности армирования предварительно напрягаемых элементов - особенности проектирования стержней стальных ферм		10
Учебная практика раздела 2 Виды работ: Выполнение расчетов по проектированию строительных конструкций, оснований с использованием информационных профессиональных программ: - сбор нагрузок; - определение расчетного сопротивления грунта; - определение размеров подошвы ленточного фундамента; - расчёт железобетонной конструкции.		18
Курсовой проект Выполнение курсового проекта по МДК 01.01. является обязательным Тематика курсовых проектов Проектирование архитектурно-строительной части проекта жилого здания Проектирование архитектурно-строительной части проекта общественного здания Проектирование архитектурно-строительной части проекта промышленного здания		50
Обязательные аудиторные учебные занятия по курсовому проекту 1. Выдача задания, содержания проекта, пояснительной записки 2. Выбор конструктивного типа, схемы здания		50

<ol style="list-style-type: none"> 3. Выбор стен, выполнение теплотехнического расчета стены 4. Определение глубины заложения фундамента. 5. Выбор конструкции фундамента. Составление спецификации 6. Вычерчивание схемы расположения фундамента 7. Выбор плит перекрытия. Составление спецификации 8. Разработка и вычерчивание схемы расположения плит перекрытия 9. Выполнение теплотехнического расчета чердачного перекрытия (покрытия) 10. Подбор оконных блоков. Составление спецификации 11. Подбор дверных блоков. Составление спецификации 12. Выполнение плана I, типового этажа 13. Подбор перемычек для кирпичного здания. Составление ведомости перемычек. Составление спецификации. 14. Расчёт лестницы, лестничной клетки 15. Выполнение разреза здания 16. Вычерчивание сечения фундамента, улов сопряжения конструкций 17. Выполнение сводной спецификации 18. Разработка схемы планировочной организации земельного участка (СПОЗУ) 19. Расчет технико-экономических показателей по СПОЗУ 20. Разработка пояснительной записки 	
<p>Самостоятельная учебная работа обучающегося над курсовым проектом:</p> <p>Изучение нормативной документации для расчета глубины заложения фундамента</p> <p>Изучение нормативной документации для выполнения теплотехнического расчета ограждающих конструкций</p> <p>Вычерчивание плана кровли</p> <p>Вычерчивание схемы стропил (для зданий со скатной крышей)</p>	10

<p>Вычерчивание разреза промышленного здания</p> <p>Построение «розы ветров» для разработки схемы планировочной организации земельного участка</p> <p>Подготовка к защите проекта</p>		
Раздел 3. Разработка проекта производства работ		218
МДК.01.02 Проект производства работ		140
Тема 3.1	Содержание	16
Виды и характеристики строительных машин	1. Роль строительных машин (СМ) в механизации и автоматизации технологических процессов в промышленном и гражданском строительстве. Развитие строительных машин. Комплексная механизация и автоматизация строительства	
	2 Транспортные, погрузо–разгрузочные машины. Назначение, область применения, схемы устройства, принцип работы и производительность ленточных, пластинчатых, скребковых, ковшовых, винтовых и вибрационных конвейеров и виброжелобов. Назначение, область применения, схемы устройства, принцип работы и производительность автопогрузчиков, одноковшовых, фронтальных, полуповоротных и многоковшовых погрузчиков. Системы автоматизации транспортных и транспортирующих машин	
	3. Машины для приготовления и транспортирования бетонных, растворных смесей <p>Общая характеристика процесса производства работ с использованием бетонов и растворов, включая приготовление смесей (централизованное и на строительной площадке). Назначение и классификация дозаторов. Устройство и принцип работы дозаторов циклического и непрерывного действия. Общая характеристика технических средств для транспортирования бетонов и растворов. Устройство, рабочие процессы и производительность автобетоновозов, авторастворовозов, автобетоносмесителей, бетоно – и растворонасосов.</p>	

	<p>4 Машины и механизмы для подготовительных и земляных работ. Технические возможности и производительность роторных и цепных экскаваторов, траншейных, скребковых и поперечного копания. Машины для подготовительных работ в строительстве (Машины для расчистки территорий, машины для уборки пней кусторезы.)</p>	
	<p>5 Грунтоуплотняющие машины. Машины и механизмы для уплотнения строительных смесей. Грунтоуплотняющие машины (Катки Трамбующие машины). Уплотнение грунтов укаткой, требованием и вибротрамбованием. Устройство, рабочие процессы и производительность оборудования для уплотнения бетонных смесей.</p>	
	<p>6 Ручной механизированный инструмент. Основные эксплуатационные требования. Устройство, рабочие процессы и основные параметры ручных машин для образования отверстий. Устройство, рабочие процессы и основные параметры ручных машин – перфораторов. Устройство, рабочие процессы и основные параметры ручных машин – молотков и бетоноломов. Устройство, рабочие процессы и основные параметры ручных машин – шлифовальных машин. машин для обработки древесины (дисковые пилы, электрорубанки, цепные долбежники). Устройство, рабочие процессы штукатурных станций и агрегатов, торкретных установок. Устройство, рабочие процессы шпатлевочных и окрасочных агрегатов, краскопультов. Устройство, рабочие процессы и основные параметры машин для устройства полов, кровель и гидроизоляции.</p>	
	<p>В том числе, практических занятий и лабораторных работ</p>	4
	<p>Практическое занятие № 1. Решение производственных ситуаций по распределению строительных машин и по типам, назначению и видам выполняемых работ</p>	2
	<p>Практическое занятие № 2 Распределение средств малой механизации по типам, назначению, видам выполняемых работ</p>	2
Тема 3.2	Содержание	
Организация строительного производства	<p>1. Основы организации строительства и строительного производства. Общие положения. Развитие науки об организации и управлении в промышленности и строительстве. Строительные организации. Строительная продукция. Типы и виды проектов. Требования нормативных правовых актов и нормативных технических документов к составу, содержанию и оформлению проектной документации. Подготовка строительного производства.</p>	74
	<p>2. Проект организации строительства (ПОС) и проект производства работ (ППР). Введение.</p>	

	<p>Проект и его части. Предпроектные изыскательские работы. Собственно проектирование. ПОС, его назначение состав и содержание. Порядок разработки и утверждения ПОС. ППР: исходные данные для разработки, порядок согласования и утверждения. Состав и содержание ППР. Технико-экономическая оценка ППР.</p>	
	<p>3. Основы поточной организации строительства. Цель и сущность поточной организации строительства Общие положения поточной организации строительства и производства строительного-монтажных работ. Основные параметры потока. Периоды потока.</p>	
	<p>4.Виды строительных потоков. Расчет строительных потоков. Организация строительного производства поточным методом.</p>	
	<p>5. Календарное планирование строительства отдельных объектов. Способы и методы планирования строительных работ. Задачи календарного планирования. Виды календарных планов. Исходные данные и последовательность проектирования календарных планов строительства отдельных объектов.</p>	
	<p>6. Проектирование календарного плана. Основные понятия, принципы и последовательность составления календарного плана. Определение номенклатуры и последовательности выполнения работ на объекте. Определение трудоемкости и продолжительности выполнения работ на объекте. Составление объектного календарного графика производства работ с учетом технологической последовательности работ, требований безопасности труда и рационального использования ресурсов.</p>	
	<p>7. Составление графиков движения рабочих и потребности в кадрах строителей основных категорий. Составление ведомости потребности в строительных конструкциях, изделиях, материалах и оборудовании. Составление графиков поступления на объект и расхода основных строительных конструкций, изделий и материалов</p>	
	<p>8. Составление графиков движения основных строительных машин и механизмов, транспортных средств. Оптимизация календарных планов. Технико-экономические показатели календарных планов.</p>	
	<p>9. Сетевое планирование. Общие положения и задачи планирования и управления строительством на основе сетевых графиков. Типы сетевых графиков: «Вершины-события», «Вершины-работы».</p>	

Основные элементы, правила и методика построения сетевых графиков. Параметры сетевого графика и их определение.	
10. Методика расчета сетевого графика типа «вершины - события». Построение сетевого графика в масштабе времени. Оптимизация сетевого графика.	
11. Методика расчета сетевого графика типа «вершины - работы». Оптимизация сетевого графика	
12. Строительный генеральный план (СГП). Назначение, виды и состав СГП. Принципы проектирования СГП. Исходные данные для проектирования СГП. Методика проектирования строительных генеральных планов.	
13. Опасные зоны на строительной площадке. Размещение на СГП монтажных машин и механизмов	
14. Размещение на СГП складских площадок, дорог, временных зданий и сооружений.	
15. Временные здания. Определение перечня бытовых и санитарно-гигиенических помещений, расчет площадей.	
16. Проектирование временного водоснабжения и электроснабжения строительной площадки.	
17. Назначение, виды и структура технологических карт и карт трудовых процессов	
18. Методика разработки технологических карт (разделы ТК 6, 5,1)	
19. Методика разработки технологических карт (разделы ТК 2,3,4)	
В том числе, практических занятий и лабораторных работ	36
<i>Практическое занятие №3.</i> Организация строительного производства поточным методом (поточно-расчлененным, поточно-комплексным). Расчет параметров потока. Построение графиков потока и графиков ресурсов	2
Практическое занятие № 4. Определение объемов работ и потребности в материально-технических ресурсах	2
Практическое занятие № 5. Составление номенклатуры работ календарного плана на строительство объекта. Расчет календарного плана	2

Практическое занятие № 6. Составление календарного графика на общестроительные работы	2
Практическое занятие № 7. Составление графика движения рабочих. Взаимоувязка общестроительных и специальных работ.	2
Практическое занятие № 8. Построение графика поступления на объект и расхода строительных конструкций, изделий и материалов (расход материальных ресурсов).	2
Практическое занятие № 9. Построение графика поступления на объект и расхода строительных конструкций, изделий и материалов (поступление на объект материальных ресурсов).	2
Практическое занятие № 10. Построение графика поступления на объект и расхода строительных конструкций, изделий и материалов. Поступление на объект и распределение материальных ресурсов.	2
Практическое занятие № 11. Разработка графика движения строительных машин и механизмов. Расчет транспортных средств для доставки строительных грузов	2
Практическое занятие № 12. Определение технико-экономических показателей ППР	2
Практическое занятие № 13. Построение модели сетевого графика на заданный цикл работ. Расчет сетевого графика типа «вершины-события»	2
Практическое занятие № 14. Расчет сетевого графика типа «вершины-работы»	2
Практическое занятие № 15. Построение сетевого графика в масштабе времени. Оптимизация сетевого графика	2
Практическое занятие № 16. Определение перечня и расчет площадей временных бытовых и санитарно-гигиенических помещений для работников.	2
Практическое занятие № 17. Выбор и привязка монтажных кранов	2
Практическое занятие № 18. Определение опасных зон на стройгенплане	2
Практическое занятие № 19. Разработка элементов технологических карт	2
Практическое занятие № 20. Разработка элементов технологических карт	2

<p>Тематика самостоятельной учебной работы при изучении раздела 3.</p> <ol style="list-style-type: none"> 1. Выбор строительной техники при выполнении различных видов работ 2. Выбор методов производства работ. Выбор средств малой механизации 3. Разработка фрагмента календарного плана 4. Доработка построения графика поступления на объект и расхода строительных конструкций, изделий и материалов 5. Построение и расчет сетевого графика 6. Расчет площади складов 7. Разработка элементов строительного генерального плана 8. Разработка элементов технологической карты 	18
<p>Учебная практика раздела 3.</p> <p>Виды работ</p> <p>составление и описание работ, спецификаций, таблиц и другой технической документации для разработки линейных и сетевых графиков производства работ</p>	12
<p>Производственная практика раздела 3</p> <p>Виды работ :</p> <ol style="list-style-type: none"> 1. разработка и согласование календарных планов производства строительных работ на объекте капитального строительства 2. разработка карт технологических и трудовых процессов 	36
<p>Курсовой проект Выполнение курсового проекта по МДК 01.02 является обязательным.</p> <p>Тематика курсовых проектов (работ)</p> <ol style="list-style-type: none"> 1. Разработка элементов ППР на строительство объекта непромышленного назначения 2. Разработка элементов ППР на строительство объекта промышленного назначения 	50

<p>Обязательные аудиторные учебные занятия по курсовому проекту 1. 1 Разработка календарного плана (КП) Цели и задачи проекта 1.1 Условия строительства 1.2 Определение объемов работ 1.3 Определение трудоемкости работ и потребности в машинах 1.4 Определение потребности в материальных ресурсах 1.5 Выбор методов производства работ 1.6 Календарный план производства работ 1.6.1 Разработка календарного плана 1.6.2 Построение графиков ресурсов на основе календарного плана (график движения рабочих, графика поступления на объект и расхода строительных конструкций, изделий и материалов, график движения строительных машин и механизмов) 1.6.3 Расчет ТЭП. 2. Разработка технологической карты (на заданный вид работ) 3. Безопасность труда при производстве работ на объекте</p>	50
<p>Самостоятельная учебная работа обучающегося над курсовым проектом 1. Планирование выполнения курсового проекта. Определение задач проекта. Изучение нормативно-технической документации в области разработки проекта производства работ 2. Выбор методов производства работ. Выбор средств малой механизации 3. Построение графика движения рабочих. Построение графика поступления на объект и расхода строительных конструкций, изделий и материалов 4. Изучение типовых технологических карт на заданный вид работ. Разработка элементов технологической карты 5. Выполнение графической части проекта с использованием ИТ 6. Подготовка к защите проекта (составление заключений, доклада, подготовка к ответам на вопросы) .</p>	12
<p>Всего</p>	568

3. УСЛОВИЯ РЕАЛИЗАЦИИ ПРОГРАММЫ ПРОФЕССИОНАЛЬНОГО МОДУЛЯ

3.1. Для реализации программы профессионального модуля должны быть предусмотрены следующие специальные помещения:

Кабинет «*Строительные материалы и изделия*» оснащённый оборудованием:

- рабочие места преподавателя и обучающихся (столы и стулья по количеству посадочных мест);
- комплект демонстрационных строительных материалов ;
- программное обеспечение профессионального назначения

техническими средствами обучения: персональный компьютер, ноутбуки, мультимедийный проектор,

Кабинет «*Основы инженерной геологии при производстве работ на строительной площадке*» оснащённый оборудованием:

- рабочие места преподавателя и обучающихся (столы и стулья по количеству посадочных мест);;
- комплект демонстрационных материалов: минералов, горных пород;

техническими средствами обучения: персональный компьютер, мультимедийный проектор.

Кабинет «*Проектирование зданий и сооружений*» оснащённый оборудованием:

- рабочие места преподавателя и обучающихся (столы и стулья по количеству посадочных мест);
- программное обеспечение профессионального назначения по проектированию зданий ;
- модели и макеты конструкций и конструктивных узлов.

техническими средствами обучения: персональный компьютер, мультимедийный проектор.

Кабинет «*Проектирование производства работ*» оснащённый оборудованием:

- рабочие места преподавателя и обучающихся (столы и стулья по количеству посадочных мест);
- модели и макеты производства работ на строительной площадке
- программное обеспечение профессионального назначения ;

техническими средствами обучения: персональный компьютер, мультимедийный проектор.

Кабинет « *Инженерных сетей и оборудования территорий, зданий и стройплощадок*» оснащённый оборудованием:

- рабочие места преподавателя и обучающихся (столы и стулья по количеству посадочных мест);
- программное обеспечение профессионального назначения ;

техническими средствами обучения: персональный компьютер, мультимедийный проектор.

Лаборатория «Испытания строительных материалов и конструкций» оснащённый оборудованием:

- Набор сит для определения гранулометрического состава песка,
- Разрывная машина для определения прочности арматурной стали и сварных швов,
- Стандартный конус для определения подвижности бетонной смеси,
- Прибор «Вика» для определения водопотребности и сроков схватывания цементного теста,
- Пресс для определения прочности на сжатие бетона,
- Прибор для определения прочности бетона неразрушающим способом.

Лаборатория «Информационных технологий в профессиональной деятельности» оснащена оборудованием

- . - рабочие места преподавателя и обучающихся (столы и стулья по количеству мест);
- техническими средствами обучения : компьютер с необходимым лицензионным программным обеспечением и мультимедиапроектор (рабочее место преподавателя); принтер, сканер, проектор.
- компьютеры с необходимым лицензионным программным обеспечением по количеству обучающихся.

Оснащенные базы практики, в соответствии с п 6.2.3 Примерной программы по специальности.

3.2. Информационное обеспечение реализации программы

Для реализации программы библиотечный фонд образовательной организации должен иметь печатные и/или электронные образовательные и информационные ресурсы, рекомендуемые для использования в образовательном процессе.

3.2.1 Печатные издания

1. Архитектурные конструкции и теория конструирования: малоэтажные жилые здания: Учебное пособие / Сысоева Е.В., Трушин С.И., Коновалов В.П. - М.:НИЦ ИНФРА-М, 2018. - 280 с.
2. Барабанщиков, Ю.Г. Строительные материалы и изделия: учебник. / Ю.Г. Барабанщиков. – М.: Академия, 2015. – 368 с.
3. Вильчик, Н.П. Архитектура зданий: учебник / Н.П. Вильчик. – 2-е изд., перераб. и доп. – М.:ИНФРА – М, 2018. – 319с.: ил. – (Среднее профессиональное образование);
4. Георгиевский О.В. Единые требования по выполнению строительных чертежей: справ. Пособие / О.В. Георгиевский. – М.: Архитектура – С, 2015. 143 с.: ил.3.12.3.;
5. Елизарова В.А. Технология монтажа каркасно-обшивных конструкций. Практикум. Учебное пособие/ В.А. Елизарова. - М.: Издательский центр «Академия», 2015. - 192 с.

6. Инженерные сети и оборудование территорий, зданий и стройплощадок: учебник для сред. Проф. Образования / И.А. Николаевская. - 6-е изд. стер. - М. : Издательский центр "Академия", 2014. - 215 с.
7. Конструкции зданий и сооружений с элементами статики : учебник / под ред. Л.Р. Маиляна. — М. : ИНФРА-М, 2018. — 687 с.
8. Кровельные работы : учебное пособие / А.И. Долгих, С.Л. Долгих.- М. :Альфа-М :ИНФРА-М, 2016.- 304с.:
9. Куликов О.Н., Е.И. Ролин «Охрана труда в строительстве» – М.: «Академия», 2014 г.- 288с.
- 10.
11. Металлические конструкции : учебник / В.В. Доркин, М.П. Рябцева. – М.: ИНФРА-М, 2018. — 457 с.
12. Михайлов А.Ю. Технология и организация строительства. Практикум. – М.: Инфра – Инженерия, 2017. – 196с
13. Основы инженерной геологии [Текст] / Н.А.Платов, А.А.Касаткина. Изд - 2-е перераб. и доп. - М.: ИНФРА-М, 2018. - 192 с.
14. Основы технологии и организации строительно-монтажных работ : учебник /С.Д. Сокова. — М. : ИНФРА-М, 2018. — 208 с.
15. Прохорский, Г.В. Информационные технологии в архитектуре и строительстве: учебное пособие/ Г.В. Прохорский. – М. : КНОРУС, 2016. – 264 с.
16. Сборник задач по строительным конструкциям : учеб. пособие / А.И. Павлова. —М. : ИНФРА-М, 2018. — 143 с.
17. Строительные конструкции : учеб. пособие / Сербин Е.П., Сетков В.И. - М. : РИОР, НИЦ ИНФРА-М, 2018. - 236 с
18. Сетков В.И., Сербин Е.П. Строительные конструкции. Расчет и проектирование: Учебник. – 3-е изд., доп. И испр. - М. ИНФРА-М, 2017. – 444 с. – (Среднее профессиональное образование).
19. Синявский, И.А. Типология зданий и сооружений: учебник. / И.А. Синявский, Н.И. Манешина. – 4-е изд., стер – М.: Академия, 2014. – 224 с.
20. Соколов Г.К. Технология и организация строительства: учебник для студ.учреждений СПО -М.: Издательский центр «Академия», 2015 – 528с.
21. Томилова, С.В. Инженерная графика. Строительство : учебник для студ.учреждений сред. проф. образования / С.В. Томилова. – М.: Академия, 2014. – 336 с.

3.2.1.2.Нормативно-техническая литература

1. СНиП 2.01.02-85 «Противопожарные нормы»
2. СНиП 21 -01-97* Пожарная безопасность зданий и сооружений (с изменениями № 1, № 2).
3. СП 12-103-2002 Пути наземные рельсовые крановые. Проектирование, устройство и эксплуатация;
4. СП 12-135-2003 Безопасность труда в строительстве. Отраслевые типовые инструкции по охране труда

5. СП 12-136-2002 Безопасность труда в строительстве. Решение по охране труда и промышленной безопасности в проектах организации строительства и проектах производства работ; СНиП 11.-02-96. Инженерные изыскания для строительства. Основные положения.
6. СП 15.13330.2012 Каменные и армокаменные конструкции
7. СП 16.13330.2017 Стальные конструкции
8. СП 20.13330.2016 Нагрузки и воздействия
9. СП 22.13330. 2016 Основания зданий и сооружений. Актуализированная редакция СНиП 3.02.01-83*
10. СП 24.13330.2011 Свайные фундаменты
11. СП 28.1330.2012 Защита строительных конструкций от коррозии Актуализированная редакция с 1СНиП 2.03.11-85
12. СП 35-102-2001 "Жилая среда с планировочными элементами, доступными инвалидам"
13. СП 35-105-2002 Реконструкция городской застройки с учетом доступности для инвалидов и других маломобильных групп населения (
14. СП 47. 13330. 2016 Инженерные изыскания для строительства. Основные положения. Актуализированная редакция СНиП 11-02-96
15. СП 48.13330.2011 Организация строительства. Актуализированная редакция СНиП 12-01-2004
16. СП 49.13330. 2012 Безопасность труда в строительстве. СНиП 12.03.2001 «Безопасность труда в строительстве. Общие положения» СНиП 12.04.2002 «Безопасность труда в строительстве. Строительное производство»
17. СП 50.13330. 2012 Тепловая защита зданий
18. СП 57.13330.2011 Складские здания. Актуализированная редакция СНиП 31-04-2001*
19. СП 59.13330.2012 Доступность зданий и сооружений для маломобильных групп населения
20. СП 63.13330.2012 Бетонные и железобетонные конструкции. Общие положения
21. СП 126. 13330. 2012 Геодезические работы в строительстве. Актуализированная редакция СНиП 3.01.03 – 84*
22. СП 70.13330.2012 Несущие и ограждающие конструкции. Актуализированная редакция СНиП 3.03.01-87
23. СП 71. 13330.2017 Изоляционные и отделочные покрытия. Актуализированная редакция СНиП 3.04.01-87
24. СП 124.13330.2012 Тепловые сети. Актуализированная редакция СНиП 41-02-2003
25. СП 126. 13330. 2012 Геодезические работы в строительстве. Актуализированная редакция СНиП 3.01.03 – 84*
26. СП 129.13330.2011 Наружные сети и сооружения водоснабжения и канализации СНиП 3.05.04-85*
27. СП 131.13330.2012 Строительная климатология. Актуализированная редакция СНиП 23-01-99*

28. ГОСТ 21.501-2011 Межгосударственный стандарт СПДС Правила выполнения рабочей документации архитектурных и конструктивных решений
29. ГОСТ 21.1101-2013 Национальный стандарт Российской Федерации. Система проектной документации для строительства . Основные требования к проектной и рабочей документации
30. ГОСТ 21.508-93 СПДС «Правила выполнения рабочей документации генеральных планов предприятий, сооружений и гражданских объектов».
31. ГОСТ 21.101-97. СПДС. Основные требования к проектной и рабочей документации.
32. ГОСТ Р 51248-99 Пути наземные рельсовые крановые. Общие технические требования;
33. Государственные элементные сметные нормы (ГЭСН)
34. О составе разделов проектной документации и требованиях к их содержанию. Постановление Правительства Российской Федерации от 16 февраля 2008 года N 87 (с изменениями на 27 октября 2015 года)
35. МДС 12-19.2004 «Механизация строительства. Эксплуатация башенных кранов в стесненных условиях»
36. О составе разделов проектной документации и требованиях к их содержанию. Постановление Правительства Российской Федерации от 16 февраля 2008 года N 87 (с изменениями на 27 октября 2015 года)
37. Пособие по разработке проектов организации строительства и проектов производства работ для сельскохозяйственного строительства (к СНиП 3.01.01-85);
38. Пособие по разработке проектов организации строительства и проектов производства работ для жилищно-гражданского строительства (к СНиП 3.01.01-85);
39. Пособие по разработке проектов организации строительства и проектов производства работ для промышленного строительства (Справочное пособие к СНиП 3.01.01-85);
40. ВСН 193-81 (ММСС СССР) Инструкция по разработке проектов производства работ по монтажу строительных конструкций;
41. МДС 11-4.99 Методические рекомендации по проведению экспертизы технико-экономических обоснований (проектов) на строительство предприятий, зданий и сооружений производственного назначения;
42. Единые нормы и расценки (ЕНиР)
43. Типовые технологические карты
44. Карты трудовых процессов

3.2.2. Электронные издания (электронные ресурсы)

1. Архитектурные конструкции [Электронный ресурс]. – Режим доступа: <http://archkonstrukt.narod.ru/Index.html>
2. Всё о строительных материалах [Электронный ресурс]. – Режим доступа: <http://www.stroykat.com/stroitelnye-materialy/>
3. Геращенко В.Н. Строительные машины и оборудование. [Электронный ресурс]: лабораторный практикум/ Геращенко В.Н., Щиенко А.Н.— Электрон. текстовые данные.— Воронеж: Воронежский государственный архитектурно-строительный университет, ЭБС АСВ, 2015.— 128 с.— Режим доступа: <http://www.iprbookshop.ru/55029.html>.— ЭБС «IPRbooks»
4. Дьячкова О.Н. Технология строительного производства . [Электронный ресурс] : учебное пособие/ Дьячкова О.Н.— Электрон. текстовые данные.— СПб.: Санкт-

Петербургский государственный архитектурно-строительный университет, ЭБС АСВ, 2014.— 117 с.— Режим доступа: <http://www.iprbookshop.ru/30015.html>.— ЭБС «IPRbooks»

5. Железобетонные конструкции. [Электронный ресурс] : учеб. пособие / Т.А. Журавская. — М. : ФОРУМ :ИНФРА-М, 2018. — 152 с. + Доп. материалы _Режим доступа: <http://www.znaniium.com>].
6. Материалы для проектировщиков [Электронный ресурс]. – Режим доступа: www.dwg.ru
7. Сайт ЦНИИСК им. Кучеренко[Электронный ресурс]. – Режим доступа : www.cniisk.ru
8. Сетков В.И., Сербин Е.П. - Строительные конструкции. Расчет и проектирование [Электронный ресурс]. – Режим доступа :www.zodchii.ws/books/info-1076.html
9. Строительный портал « Бест-строй» [Электронный ресурс]. – Режим доступа : www.best-stroy.ru/gost
10. Расчет строительных конструкций [Электронный ресурс]. – Режим доступа: <http://saitinpro.ru/glavnaya/raschety/>
11. Техническая литература [Электронный ресурс]. – Режим доступа: <http://www.tehlit.ru/>
12. Юдина А.Ф. Технология строительного производства в задачах и примерах (Производство земляных работ) . [Электронный ресурс] :учебное пособие/ Юдина А.Ф., Котрин А.Ф., Лихачев В.Д.— Электрон. текстовые данные.— СПб.: Санкт-Петербургский государственный архитектурно-строительный университет, ЭБС АСВ, 2013.— 90 с.— Режим доступа: <http://www.iprbookshop.ru/26880.html>.— ЭБС «IPRbooks»

3.2.3. Дополнительные источники

Справочники:

Справочник строителя. Строительная техника, конструкции и технологии. / под ред. Х.Нестле. Издание 2-е, исправленное. Москва: Техносфера, 2008.- 856 с.

Справочник по строительству: нормативы, правила, документы.2-е изд./сост.Е.Н. Романенкова. - М.: Проспект, 2008.-1232 с.

Справочник современного строителя/ Л.Р. Маилян [и др.]; под общ. ред. Л.Р. Маиляна.- Изд. 3-е. – Ростов н/Д: Феникс,2006.-540 с.

Учебники:

1. Белиба В.Ю. Архитектура зданий /В.Ю. Белиба, А.Т. Юханова. – Ростов н/Д.: Феникс, 2009. – 365 с.
2. –Гаевой А.Ф. Курсовое и дипломное проектирование. Промышленные и гражданские здания: учеб. пособие для техникумов/ А.Ф. Гаевой, С.П. Усик. Под ред. А.Ф. Гаевого. – Подольск: Полиграфия, 2014
3. Организация строительного производства: Учебник для вузов/ Т.Н.Цай, П.Г.Грабовый, В.А.Большаков и др.-М.: Изд-во АСВ, 1999.- 432 стр.:ил.

4. Серов В.М. Организация и управление в строительстве: учеб. пособие для студ. высш. учеб. заведений/В.М.Серов, Н.А. Нестерова, А.В.Серов. - М.: Издательский центр «Академия»,2006.с-432с.
5. Учебное пособие для лиц, ответственных за безопасное производство работ кранами. – СПб.: Издательство ДЕАН, 2007. – 112 с.
6. Хамзин С.К., Карасев А.К. Технология строительного производства. Курсовое и дипломное проектирование. Учеб. пособие для строит. спец. вузов.-«Интеграл», 2005 – 216с
7. Шеришевский И.А. Конструирование промышленных зданий Учеб. пособие для студентов строительных специальностей/Шеришевский И. А. — М.: Архитектура-С, 2012.— 168 с
8. Шерешевский И.А. «Конструирование гражданских зданий». / И.А,Шеришевский — М.: Архитектура-С, 2005. — 176 с

Методические рекомендации

1. Методические рекомендации по выполнению практических работ
2. Методические рекомендации по выполнению самостоятельных работ
3. Методические рекомендации по выполнению курсового проекта
4. Методические рекомендации по подготовке к защите дипломного (курсового) проекта

4. КОНТРОЛЬ И ОЦЕНКА РЕЗУЛЬТАТОВ ОСВОЕНИЯ ПРОФЕССИОНАЛЬНОГО МОДУЛЯ

Код и наименование профессиональных и общих компетенций, формируемых в рамках модуля	Критерии оценки	Методы оценки
ПК1.1 Подбирать наиболее оптимальные решения из строительных конструкций и материалов, разрабатывать узлы и детали конструктивных элементов зданий и сооружений в соответствии с условиями эксплуатации и назначениями	<ul style="list-style-type: none"> – обоснование выбора строительных материалов конструктивных элементов ограждающих конструкций; – обоснование выбора глубины заложения фундамента в зависимости от вида грунта; – обоснование выбора строительных конструкций для разработки строительных чертежей; – выполнение теплотехнического расчета ограждающих конструкций; – проектирование типовых узлов. 	<p>Оценка</p> <ul style="list-style-type: none"> - защиты практических работ; - контрольных работ по темам МДК; - выполнения тестовых заданий по темам МДК. - результатов выполнения практических работ во время учебной и производственной
ПК1.2 Выполнять расчеты и конструирование строительных конструкций	<ul style="list-style-type: none"> – обоснование выбора конструкции в соответствии с расчетом действующих нагрузок; – построение расчетной схемы по 	

	<p>конструктивной схеме;</p> <ul style="list-style-type: none"> – выполнение статического расчета конструкций, проверка их несущей способности 	<p>практики ,</p> <p>- экзамен по МДК ,</p> <p>--экзамен по модулю</p>
<p>ПК1.3 Разрабатывать архитектурно-строительные чертежи с использованием средств автоматизированного проектирования</p>	<ul style="list-style-type: none"> – выполнение проектной документации в соответствии с ЕСКД; – выполнение чертежей планов, фасадов, разрезов, узлов генпланов гражданских и промышленных зданий с использованием информационных технологий 	
<p>ПК 1.4. Участвовать в разработке проекта производства работ с применением информационных технологий.</p>	<ul style="list-style-type: none"> – определение номенклатуры и осуществление расчета объемов (количества) и графика поставки строительных материалов, конструкций, изделий, оборудования и других видов материально-технических ресурсов в соответствии с производственными заданиями и календарными планами производства строительных работ на объекте капитального строительства; – разработка графиков эксплуатации (движения) строительной техники, машин и механизмов в соответствии с производственными заданиями и календарными планами производства строительных работ на объекте капитального строительства; – выполнение расчетов линейных и сетевых графиков, проектирования строительных генеральных планов; – разработка графиков потребности в основных строительных машинах, транспортных средствах и в кадрах строителей по основным категориям; – выполнение строительных чертежей применением информационных технологий; – выполнение графического обозначения материалов и элементов конструкций; – соблюдение требований нормативно-технической документации при оформлении строительных чертежей; – определение состава и расчёта показателей использования трудовых и материально-технических ресурсов; – заполнение унифицированных форм плановой документации распределе- 	

	<p>ния ресурсов при производстве строительных работ;</p> <ul style="list-style-type: none"> – определение перечня необходимого обеспечения работников бытовыми и санитарно-гигиеническими помещениями; – составление и описание работ, спецификаций, таблиц и другой технической документации для разработки линейных и сетевых графиков производства работ; – разработка и согласование календарных планов производства строительных работ на объекте капитального строительства; – разработка карт технологических и трудовых процессов; – соблюдение технологической последовательности производства работ и требований охраны труда, техники безопасности на объекте капитального строительства 	
<p>ОК1 Выбирать способы решения задач профессиональной деятельности применительно к различным контекстам</p>	<ul style="list-style-type: none"> -обоснованность постановки цели, выбора и применения методов и способов решения профессиональных задач; - адекватная оценка и самооценка эффективности и качества 	<p>Тестирование</p>
<p>ОК2 Осуществлять поиск, анализ и интерпретацию информации, необходимой для выполнения задач профессиональной деятельности</p>	<ul style="list-style-type: none"> -оперативность поиска и использования информации, необходимой для качественного выполнения профессиональных задач, -широта использования различных источников информации, включая электронные. 	<p>Экспертная оценка по результатам наблюдения за деятельностью студента в процессе освоения ПМ, в т.ч. при выполнении работ учебной и производственной практики,</p>
<p>ОК3 Планировать и реализовывать собственное профессиональное и личностное развитие</p>	<ul style="list-style-type: none"> -демонстрация ответственности за принятые решения - обоснованность самоанализа и коррекция результатов собственной работы 	
<p>ОК4 Работать в коллективе и команде, эффективно взаимодействовать с коллегами, руководством, клиентами</p>	<ul style="list-style-type: none"> -конструктивность взаимодействия с обучающимися, преподавателями и руководителями практики в ходе обучения и при решении профессиональных задач. -четкое выполнение обязанностей при работе в команде и / или выполнении задания в группе -соблюдение норм профессиональной этики при работе в команде. -построение профессионального об- 	

	щения с учетом социально-профессионального статуса, ситуации общения, особенностей группы и индивидуальных особенностей участников коммуникации	
ОК5Осуществлять устную и письменную коммуникацию на государственном языке Российской Федерации с учетом особенностей социального и культурного контекста	-грамотность устной и письменной речи, - ясность формулирования и изложения мыслей	
ОК6Проявлять гражданско-патриотическую позицию, демонстрировать осознанное поведение на основе традиционных общечеловеческих ценностей	-описывать значимость своей профессии (специальности)	
ОК7Содействовать сохранению окружающей среды, ресурсосбережению, эффективно действовать в чрезвычайных ситуациях	-соблюдение нормы экологической безопасности; -применение направлений ресурсосбережения в рамках профессиональной деятельности по специальности	
ОК8Использовать средства физической культуры для сохранения и укрепления здоровья в процессе профессиональной деятельности и поддержания необходимого уровня физической подготовленности	-использование физкультурно-оздоровительной деятельности для укрепления здоровья, достижения жизненных и профессиональных целей; -применение рациональных приемов двигательных функций в профессиональной деятельности; -пользоваться средствами профилактики перенапряжения характерными для данной специальности	
ОК9Использовать информационные технологии в профессиональной деятельности	- применение средств информационных технологий для решения профессиональных задач; -использование современного общего и специализированного программного обеспечения при решении профессиональных задач.	
ОК10Пользоваться профессиональной документацией на государственном и иностранном языках	-понимать общий смысл четко произнесенных высказываний на известные темы (профессиональные и бытовые), -понимать тексты на базовые профессиональные темы; -участвовать в диалогах на знакомые	

	<p>общие и профессиональные темы;</p> <ul style="list-style-type: none"> - строить простые высказывания о себе и о своей профессиональной деятельности; - кратко обосновывать и объяснить свои действия (текущие и планируемые); - писать простые связные сообщения на знакомые или интересующие профессиональные темы - использование в профессиональной деятельности необходимой технической документации 	
<p>ОК 11. Использовать знания по финансовой грамотности, планировать предпринимательскую деятельность в профессиональной сфере</p>	<ul style="list-style-type: none"> - использование законодательных и нормативно-правовых актов при планировании предпринимательской деятельности в строительной отрасли - планирование предпринимательскую деятельность в профессиональной сфере 	

Комитет общего и профессионального образования Ленинградской области
Государственное бюджетное профессиональное образовательное учреждение Ленинградской
области

«Беседский сельскохозяйственный техникум»

ГБПОУ ЛО «Беседский сельскохозяйственный техникум»

Утверждаю

Зам. директора по УР _____ Гарбовская М.В.

22 мая 2019 года

РАБОЧАЯ ПРОГРАММА ПРОФЕССИОНАЛЬНОГО МОДУЛЯ

ПМ. 01 ВЧ «Участие в проектировании зданий и сооружений»

СПЕЦИАЛЬНОСТЬ: 08.02.01 «Строительство и эксплуатация зданий и сооружений»

Профиль получаемого профессионального образования – технический

Квалификация – техник

Беседа 2019

Рабочая программа профессионального модуля разработана на основе Федерального государственного образовательного стандарта среднего профессионального образования по специальности 08.02.01 «Строительство и эксплуатация зданий и сооружений».

Организация - ГБПОУ ЛО «Беседский сельскохозяйственный техникум»

Разработчик: Федеральное учебно-методическое объединение в системе среднего профессионального образования по укрупненным группам профессий, специальностей 08.00.00 Техника и технологии строительства.

Рассмотрена и одобрена на заседании цикловой комиссии

Протокол № ___ от «___» _____ 2019 г.

Председатель цикловой комиссии _____

Протокол № ___ от «___» _____ 201__ г.

Председатель цикловой комиссии _____

Рассмотрена и одобрена на заседании методического совета

Протокол № ___ от «___» _____ 2019 г.

Методист _____

Протокол № ___ от «___» _____ 201__ г.

Методист _____

УТВЕРЖДАЮ

Заместитель директора по учебной работе

«___» _____ 2019 г. _____ /Гарбовская М.В./

«___» _____ 201__ г. _____ /Гарбовская М.В./

Рассмотрена и одобрена на заседании педагогического совета

Протокол № ___ от «___» _____ 2019 г.

Оглавление

1. ОБЩАЯ ХАРАКТЕРИСТИКА РАБОЧЕЙ ПРОГРАММЫ ПРОФЕССИОНАЛЬНОГО МОДУЛЯ	96
2. СТРУКТУРА И СОДЕРЖАНИЕ ПРОФЕССИОНАЛЬНОГО МОДУЛЯ.....	101
3. УСЛОВИЯ РЕАЛИЗАЦИИ ПРОГРАММЫ ПРОФЕССИОНАЛЬНОГО МОДУЛЯ	122
4. КОНТРОЛЬ И ОЦЕНКА РЕЗУЛЬТАТОВ ОСВОЕНИЯ ПРОФЕССИОНАЛЬНОГО МОДУЛЯ	127

1. ОБЩАЯ ХАРАКТЕРИСТИКА РАБОЧЕЙ ПРОГРАММЫ ПРОФЕССИОНАЛЬНОГО МОДУЛЯ

«Участие в проектировании зданий и сооружений»

1.1. Цель и планируемые результаты освоения профессионального модуля

В результате изучения профессионального модуля студент должен освоить основной вид деятельности Участие в проектировании зданий и сооружений и соответствующие ему общие компетенции и профессиональные компетенции:

<i>Код</i>	<i>Наименование общих компетенций</i>
ОК 1.	Выбирать способы решения задач профессиональной деятельности применительно к различным контекстам
ОК2.	Осуществлять поиск, анализ и интерпретацию информации, необходимой для выполнения задач профессиональной деятельности
ОК3.	Планировать и реализовывать собственное профессиональное и личностное развитие
ОК4.	Работать в коллективе и команде, эффективно взаимодействовать с коллегами, руководством, клиентами
ОК5.	Осуществлять устную и письменную коммуникацию на государственном языке Российской Федерации с учетом особенностей социального и культурного контекста
ОК6.	Проявлять гражданско-патриотическую позицию, демонстрировать осознанное поведение на основе традиционных общечеловеческих ценностей
ОК7.	Содействовать сохранению окружающей среды, ресурсосбережению, эффективно действовать в чрезвычайных ситуациях
ОК8	Использовать средства физической культуры для сохранения и укрепления здоровья в процессе профессиональной деятельности и поддержания необходимого уровня физической подготовленности
ОК9.	Использовать информационные технологии в профессиональной деятельности
ОК10.	Пользоваться профессиональной документацией на государственном и иностранном языках
ОК11.	Использовать знания по финансовой грамотности, планировать предпринимательскую деятельность в профессиональной сфере.

1.2. Перечень профессиональных компетенций

Код	Наименование видов деятельности и профессиональных компетенций
ВД 1	<i>Участие в проектировании зданий и сооружений</i>
ПК 1.1.	Подбирать наиболее оптимальные решения из строительных конструкций и материалов, разрабатывать узлы и детали конструктивных элементов зданий и сооружений в соответствии с условиями эксплуатации и назначениями
ПК 1.2.	Выполнять расчеты и конструирование строительных конструкций
ПК 1.3.	Разрабатывать архитектурно-строительные чертежи с использованием средств автоматизированного проектирования
ПК 1.4.	Участвовать в разработке проекта производства работ с применением информационных технологий.

.1.3. В результате освоения профессионального модуля студент должен:

Иметь практический опыт	<ul style="list-style-type: none"> - подбора строительных конструкций и материалов; - разработки узлов и деталей конструктивных элементов зданий; - разработки архитектурно-строительных чертежей; выполнения расчетов по проектированию строительных конструкций, оснований; - составления и описания работ, спецификаций, таблиц и другой технической документации для разработки линейных и сетевых графиков производства работ; - разработки и согласования календарных планов производства строительных работ на объекте капитального строительства; - разработки карт технологических и трудовых процессов.
уметь	<ul style="list-style-type: none"> - читать проектно-технологическую документацию; - пользоваться компьютером с применением специализированного программного обеспечения; - определять глубину заложения фундамента; - выполнять теплотехнический расчет ограждающих конструкций; - подбирать строительные конструкции для разработки архитек-

	<p>турно-строительных чертежей;</p> <ul style="list-style-type: none"> - выполнять расчеты нагрузок, действующих на конструкции; - строить расчетную схему конструкции по конструктивной схеме; - выполнять статический расчет; - проверять несущую способность конструкций; - подбирать сечение элемента от приложенных нагрузок; - выполнять расчеты соединений элементов конструкции; - читать проектно-технологическую документацию; - пользоваться компьютером с применением специализированного программного обеспечения; - определять номенклатуру и осуществлять расчет объемов (количества) и графика поставки строительных материалов, конструкций, изделий, оборудования и других видов материально-технических ресурсов в соответствии с производственными заданиями и календарными планами производства строительных работ на объекте капитального строительства; - разрабатывать графики эксплуатации (движения) строительной техники, машин и механизмов в соответствии с производственными заданиями и календарными планами производства строительных работ на объекте капитального строительства; - определять состав и расчёт показателей использования трудовых и материально-технических ресурсов; - заполнять унифицированные формы плановой документации распределения ресурсов при производстве строительных работ; - определять перечень необходимого обеспечения работников бытовыми и санитарно-гигиеническими помещениями.
<p>знать</p>	<ul style="list-style-type: none"> - виды и свойства основных строительных материалов, изделий и конструкций, в том числе применяемых при электрозащите, тепло- и звукоизоляции, огнезащите, при создании решений для влажных и мокрых помещений, антивандальной защиты; - конструктивные системы зданий, основные узлы сопряжений конструкций зданий;

	<ul style="list-style-type: none">-принципы проектирования схемы планировочной организации земельного участка;-международные стандарты по проектированию строительных конструкций, в том числе информационное моделирование зданий (BIM-технологии);- способы и методы планирования строительных работ (календарные планы, графики производства работ);-виды и характеристики строительных машин, энергетических установок, транспортных средств и другой техники;-требования нормативных правовых актов и нормативных технических документов к составу, содержанию и оформлению проектной документации;- в составе проекта организации строительства ведомости потребности в строительных конструкциях, изделиях, материалах и оборудовании, методы расчетов линейных и сетевых графиков, проектирования строительных генеральных планов;- графики потребности в основных строительных машинах, транспортных средствах и в кадрах строителей по основным категориям;- особенности выполнения строительных чертежей;-графические обозначения материалов и элементов конструкций;-требования нормативно-технической документации на оформление строительных чертежей;-требования к элементам конструкций здания, помещения и общего имущества многоквартирных жилых домов, обусловленных необходимостью их доступности и соответствия особым потребностям инвалидов;
--	---

1.2. Количество часов, отводимое на освоение профессионального модуля

Всего часов _____ **47** _____

Из них на освоение МДК _____

Промежуточная аттестация _____ **11** _____

на практики, в том числе учебную _____

и производственную _____ **36** _____

самостоятельная работа _____

2. СТРУКТУРА И СОДЕРЖАНИЕ ПРОФЕССИОНАЛЬНОГО МОДУЛЯ

2.1. Структура профессионального модуля

Коды профессиональных общих компетенций	Наименования разделов профессионального модуля	Суммарный объем нагрузки, час.	Объем профессионального модуля, час.							Промежуточная аттестация
			Работа обучающихся во взаимодействии с преподавателем					Самостоятельная работа ⁴		
			Обучение по МДК			Практики				
			Всего	В том числе		Учебная	Производственная			
Лабораторных и практических занятий	Курсовых работ (проектов)									
1	2	3	4	5	6	7	8	9		
ПК1.1, ПК1.3 ОК01-ОК011	Раздел 1 Участие в проектировании архитектурно-конструктивной части проекта зданий	-								4
ПК1.2 ОК01- ОК011	Раздел 2 Проектирование строительных конструкций									3
ПК 1.4.	Раздел 3. Разработка проекта производства работ						36			4
	Всего:						36			11

⁴ Самостоятельная работа в рамках образовательной программы планируется образовательной организацией с соответствии с требованиями ФГОС СПО в пределах объема профессионального модуля в количестве часов, необходимом для выполнения заданий самостоятельной работы обучающихся, предусмотренных тематическим планом и содержанием междисциплинарного курса.

2.2. Тематический план и содержание профессионального модуля (ПМ)

Наименование разделов профессионального модуля (ПМ), междисциплинарных курсов (МДК) и тем	Содержание учебного материала, лабораторные работы и практические занятия, самостоятельная работа обучающихся, курсовая работ (проект)	Объем часов
1	2	
Раздел 1 Участие в проектировании архитектурно-конструктивной части проекта зданий		
МДК01.01 Проектирование зданий и сооружений		
Тема 1.1. Инженерно-геологические исследования строительных площадок	Содержание	
	1.Геологическое строение и возраст горных пород. Абсолютный и относительный возраст горных пород. Условия залегания горных пород. Виды дислокаций горных пород. Понятие о геологической карте и разрезе. Значение представлений о возрасте горных пород при инженерно-геологических работах.	
	2.Минералы горных пород. Классификация минералов, происхождение, химический состав, строение и свойства. Диагностические признаки.	
	3.Горные породы и процессы в них. Классификация горных пород по происхождению. Магматические, осадочные, метаморфические горные породы, их происхождение, классификация, основные свойства.	
	4.Грунтоведение. Строительная классификация грунтов. Физико–механические свойства, лабораторные и полевые методы их определения.	
	5.Геоморфология. Значение геоморфологии для градостроительства. Типы рельефа. Геоморфологические элементы, форма и особенности рельефа.	
	6.Гидрогеология. Виды вод в грунтах. Водные свойства грунтов. Классификация, режим и движение подземных вод. Химический состав подземных вод и его влияние на сооружения. Гидрогеологические карты. Приток воды к водозаборам.	
	7. Инженерно-геологические изыскания. Задачи и стадийность инженерно – геологических изысканий для обоснования проектирования градостроительства. Методы, состав и объем инже-	

	нерно-геологических работ.	
	В том числе, практических занятий	
	Практическое занятие №1. Определение диагностических признаков минералов Определение магматических, осадочных, метаморфических горных пород по образцам	
	Практическое занятие №2. Построение геоморфологического и геологического разрезов	
	Практическое занятие №3. Построение карты гидроизогипс по данным геологоразведки.	
Тема 1.2. Строительные материалы и изделия	Содержание	
	1. Основные свойства строительных материалов. Работа материала в сооружении. Зависимость свойств материала от его состава (материалы органические и неорганические) и структуры. Структурные характеристики материала и параметры состояния. Свойства по отношению к воде, к действию тепла, огня. Механические, специальные свойства. Эстетические характеристики материала.	
	2. Древесные материалы. Строение и свойства древесины. Пороки древесины. Сушка и хранение древесины. Породы древесины, используемые в строительстве. Круглый лес. Сортамент пиломатериалов; изделия, паркетные изделия. Комплексное использование древесины: клееные деревянные конструкции, шпон, фанера, твердые и сверхтвердые древесно-волоконистые плиты (оргалит), МДФ (мелкомодифицированная ДВП), древесно-стружечные плиты, фибролит, арболит. Способы повышения долговечности древесины.	
	3. Природные каменные материалы. Способы добычи и обработки природных каменных материалов. Область применения горных пород. Номенклатура изделий для подземной и наземной частей зданий. Способы повышения долговечности изделий.	
	4. Керамические и стеклянные материалы. Классификация керамических материалов и строительного стекла. Основы технологий производства строительной керамики и стекла. Стеновые керамические материалы. Кирпич керамический обыкновенный, свойства, марки кирпича. Специальные виды кирпича и керамических камней. Облицовочная керамика: для облицовки фасадов, интерьера, плитки для полов. Специальная керамика. Керамическая черепица. Керамические трубы и санитарно-техническая керамика. Кислотоупорная керамика. Огнеупорная и теплоизоляционная керамика. Керамзит и аглопорит. Номенклатура строительных стеклоизделий и рациональные области их применения.	
5. Металлические материалы и изделия. Классификация металлов (чистые металлы и спла-		

	<p>вы). Свойства металлов. Защита металлов от коррозии. Черные металлы. Основы технологии производства чугуна и стали, их состав и свойства. Легированные стали. Виды строительных изделий из черных металлов. Химико-термическая обработка сталей (хромирование, борирование). Цветные металлы. Основные виды цветных металлов, применяемых в строительстве, их свойства. Рациональные области применения этих металлов. Металлопластики. Металлокерамика. Их свойства и области применения.</p>	
	<p>6. Минеральные вяжущие. Классификация вяжущих. Воздушные вяжущие вещества. Глина как вяжущее вещество. Гипсовые вяжущие вещества: сырье, производство, схватывание и твердение гипса, технические требования. Известь воздушная: сырье, получение, гашение, виды, механизм твердения, применение в строительстве. Магнезиальные, гидравлические вяжущие вещества. Гидравлическая известь. Портландцемент: сырье, производство, химический и минеральный состав клинкера. Механизм твердения портландцемента. Свойства, марки портландцемента, сроки схватывания цементного теста. Специальные виды портландцемента. Расширяющиеся, напрягающие, безусадочные цементы, их свойства, область применения. Кислотоупорный цемент. Жидкое стекло. Искусственные каменные материалы и изделия на основе минеральных вяжущих.</p>	
	<p>7. Органические вяжущие вещества. Свойства. Старение органических вяжущих. Полимеры: свойства, области применения. Черные вяжущие: битумы, дегти; их получение, состав, свойства, области применения. Добавки к органическим вяжущим (пластификаторы, отвердители, ускорители отверждения, стабилизаторы).</p>	
	<p>8. Бетоны. Железобетон. Классификация. Тяжелый бетон. Заполнители. Приготовление бетонной смеси. Проектирование состава бетона. Свойства бетонной смеси, бетона. Специальные виды тяжелого бетона. Легкие бетоны. Классификация, свойства, области применения. Ячеистые бетоны. Технология приготовления, свойства, использование в строительстве. Асфальтовые бетоны. Железобетон монолитный и сборный. Арматура для изготовления железобетонных конструкций. Предел прочности бетона. Контроль качества бетонных и железобетонных конструкций. Напряженно-армированный бетон. Изготовление железобетонных изделий. Материалы, используемые для электрозащиты: асбестоцемент.</p>	
	<p>9. Строительные растворы. Классификация. Свойства растворной смеси. Кладочные растворы, штукатурные растворы, специальные растворы. Влияние гранулометрического состава песка на свойства растворов. Сухие растворные смеси и товарные растворы заводского изготовления. Добавки, регулирующие свойства растворных смесей. Противоморозные добавки.</p>	
	<p>10. Строительные пластмассы. Пластмассы: состав и назначение компонентов. Основные</p>	

	<p>свойства пластмасс. Номенклатура полимерных строительных материалов. Материалы для полов: линолеум, монолитные (наливные) покрытия пола. Изделия на основе термопластичных и терморезистивных полимеров: пенополиуретан, пенополистирол, полипропилен. Светопрозрачные изделия из пластмасс. Гидроизоляционные пленочные и мастичные материалы.</p> <p>11. Кровельные, гидроизоляционные, герметизирующие материалы. Битумные кровельные материалы: рубероид, пергамин, фольгоизол, наплавляемые (бикрост, техноэласт, рубитекс). Гидроизоляционные битумные материалы: гидроизол, фольгоизол. Битумные и битумно-полимерные мастики кровельные, битумные эмульсии. Мембранные покрытия. Герметизирующие материалы: мастики, ленты, упругоэластичные прокладки.</p> <p>12. Теплоизоляционные и акустические материалы. Понятие о теплопередаче и термическом сопротивлении строительных конструкций. Классификация, свойства, номенклатура изделий. Рациональная область применения. Сбережение топливно-энергетических ресурсов с помощью теплоизоляционных материалов. Акустические материалы и изделия. Понятие о звукоизоляции, звукопоглощении. Звукоизолирующие, звукопоглощающие материалы.</p> <p>13. Лакокрасочные материалы. Связующие, наполнители, пигменты, растворители, разбавители, сиккативы. Лаки, эмали, латексные, минеральные, полимерцементные, силикатные, порошковые краски. Шпатлевки и грунтовки, их роль.</p> <p>14. Строительные материалы для антивандальной защиты. Классификация материалов. Свойства по отношению к механическим, химическим воздействиям. Механические, специальные свойства. Эстетические характеристики материала.</p> <p>В том числе, практических занятий и лабораторных работ</p> <p>Лабораторные работы:</p> <p>Лабораторная работа №1. Определение гранулометрического состава песка</p>	
	Лабораторная работа №2. Определение водопотребности и сроков схватывания цементного теста.	
	Лабораторная работа №3. Приготовление бетонной смеси и проверка свойств бетонной смеси	
	Лабораторная работа №4. Испытания арматуры для железобетонных конструкций	
	Лабораторная работа №5. Определение предела прочности бетона на сжатие	

	Лабораторная работа №6. Испытание и контроль качества бетона неразрушающим способом	
	Практические занятия: Практическое занятие №4. Ознакомление с эксплуатационно - техническими характеристиками кровельных гидроизоляционных материалов.	
	Практическое занятие №5. Ознакомление с эксплуатационно - техническими характеристиками теплоизоляционных материалов.	
	Практическое занятие №6. Ознакомление со строительными смесями и листовыми материалами на основе гипсовых вяжущих	
	Практическое занятие №7. Ознакомление со структурой и пороками древесины	
Тема 1.3. Архитектура зданий	Содержание	
	1. Общие сведения о зданиях. Классификация, требования к зданиям. Нагрузки и воздействия. Основы строительной физики. Единая модульная система (ЕМС). Размеры объемно-планировочных и конструктивных элементов зданий, устанавливаемые МКРС. Основные правила привязки несущих конструкций к модульным разбивочным осям Типизация и стандартизация в строительстве. Нормативно – техническая документация на проектирование, строительство, реконструкцию зданий и сооружений.	
	2. Понятие о проектировании гражданских зданий. Основные положения проектирования жилых и общественных зданий. Основные показатели проектов. Основы планировки населенных мест. Технико-экономическая оценка застройки.	

3. Конструкции гражданских зданий. Основные конструктивные элементы зданий. Несущий остов и конструктивные системы зданий. Обеспечение устойчивости и пространственной жесткости зданий.

Основания и фундаменты Требования, предъявляемые к основаниям. Классификация грунтов по несущей способности. Осадки оснований и их влияние на прочность и устойчивость здания. Устройство искусственных оснований. Фундаменты. Требования к ним, их классификация. Глубина заложения фундаментов; факторы, от которых она зависит. Ленточные фундаменты, область их применения, конструктивные решения. Столбчатые фундаменты, область их применения, конструктивные решения. Сплошные фундаментные плиты, область их применения, конструктивные решения. Свайные фундаменты, область применения. Классификация свайных фундаментов. Ростверк из монолитного железобетона, сборный. Подвалы и технические подполья. Защита подземной части зданий от грунтовой сырости и грунтовых вод.

Стены и отдельные опоры. Требования предъявляемые к ним. Сплошные кирпичные стены. Облечённые кирпичные стены. Стены из мелких бетонных блоков и природного камня. Архитектурно-конструктивные элементы стен. Деформационные швы. Отдельные опоры. Фасадные системы: вентилируемый фасад, «мокрый» фасад

Перекрытия и полы. Классификация перекрытий. Требования предъявляемые к ним. Конструктивные решения сборных перекрытий из железобетонных плит; монолитных перекрытий; надподвальных, чердачных перекрытий, перекрытий в санузлах. Классификация полов. Требования предъявляемые к ним Конструктивные решения деревянных полов, из плитных и плиточных материалов, полов из рулонных материалов, сплошных полов.

Перегородки. Классификация и требования предъявляемые к ним. Конструктивные решения крупнопанельных перегородок, перегородок из мелкогабаритных элементов, деревянных перегородок. Опирающие перегородки, их примыкание к стенам и потолкам.

Окна, двери. Классификация окон и требования предъявляемые к ним. Деревянные оконные блоки с отдельными и спаренными переплётами. Современные оконные конструкции. Установка и закрепление оконных блоков. Конструкции витражей. Классификация дверей и требования предъявляемые к ним. Конструкции дверных полотен.

Крыши, мансарды, кровли. Классификация крыш и требования предъявляемые к ним. Скатные крыши и их конструкции. Виды мансард и их конструктивное решение. Водоотвод со скатных крыш. Конструкции совмещённых крыш. Крыши отдельной конструкции. Эксплуатируемые крыши-террасы. их конструкции. Классификация кровли и требования предъявляемые к ней. Кровли скатных и совмещённых крыш. Водоотвод с плоских крыш. Выход на крышу.

Лестницы. Конструктивные элементы лестниц. Классификация лестниц и требования,

	<p>предъявляемые к ним. Конструкции железобетонных лестниц. Конструкции деревянных лестниц, пожарных лестниц, лестниц стремянок. Пандусы.</p> <p>Конструкции большепролётных покрытий общественных зданий. Классификация. Общие сведения о принципах статической работы плоскостных и пространственных большепролётных покрытий. Железобетонные балки и стальные фермы, перекрывающие помещения залов. Краткие сведения о пространственных покрытиях: оболочки, складки, шатры. Висячие и пневматические покрытия – краткие сведения. Большепролётные конструкции в архитектурной композиции общественных зданий</p> <p>Подвесные потолки Назначение подвесных потолков. Требования к их конструкциям. Материал. Акустические потолки. Конструкции крепления подвесных потолков. Натяжные потолки Узлы, детали</p>	
	<p>4. Типы гражданских зданий и их конструкции Здания из монолитного железобетона. Крупнопанельные здания. Крупноблочные здания. Деревянные здания. Современные технологии их возведения.</p>	
	<p>5. Строительные элементы санитарно-технического и инженерного оборудования зданий Санитарно-технические кабины: конструкция, размещение в зданиях. Вентиляционные устройства зданий. Мусоропроводы, их элементы и местоположение в здании. Пассажирские и грузовые лифты, их размещение в здании. Эскалаторы.</p>	
	<p>6.. Понятие о проектировании промышленных зданий. Основные положения проектирования промышленных зданий. Общие сведения о генеральном плане. Технико-экономические показатели генеральных планов.</p>	

	<p>7. Конструкции промышленных зданий. Классификация и конструктивные системы промышленных зданий. Подъёмно-транспортное оборудование промышленных зданий и его влияние на конструкции. Правила привязки колонн и стеновых ограждений к разбивочным осям здания.</p> <p><i>Фундаменты, фундаментные балки.</i> Классификация фундаментов промышленных зданий, требования к ним. Конструкции железобетонных фундаментов – сборных и монолитных, столбчатых стаканного типа. Железобетонные фундаменты под стальные колонны. Фундаментные балки: их назначение, виды и опирание на фундаменты. Свайные фундаменты промышленных зданий, их конструкция</p> <p><i>Конструкции одноэтажных промышленных зданий:</i> Железобетонные конструкции : колонны, подкрановые и обвязочные балки, стропильные и подстропильные балки и фермы. Обеспечение пространственной жесткости железобетонного каркаса. Узлы сборного железобетонного каркаса. Стальные конструкции: колонны, подкрановые балки, стропильные и подстропильные фермы. Связи в стальном каркасе. Узлы стального каркаса.</p> <p><i>Многоэтажный железобетонный каркас промышленных зданий</i> и его конструкции, узлы каркаса Здания из легких металлических конструкций.</p> <p>Стены, перегородки, покрытия, фонари, окна, двери, ворота, полы и их конструкции.</p>	
	<p>8. Приспособление жилых помещений и общего имущества в многоквартирном доме с учетом потребностей инвалидов. Требования к доступности жилого помещения и общего имущества в многоквартирном жилом доме для инвалида: к территории, примыкающей к многоквартирному дому, в котором проживает инвалид, к дорожному покрытию перед крыльцом, к крыльцу, к лестнице крыльца, к пандусу крыльца, к тамбуру, к внеквартирному коридору. Требования по приспособлению жилого помещения с учетом потребностей инвалида: к жилой комнате, санитарному узлу, к конструктивным элементам квартиры.</p>	
	<p>В том числе, практических занятий</p>	
	<p>Практическое занятие №8. Вычерчивание конструктивной системы гражданского здания.</p>	
	<p>Практическое занятие №9. Определение глубины заложения фундамента. Вычерчивание схемы расположения фундаментов</p>	
	<p>Практическое занятие №10. Определение количества и характера работы перемычек. Вычерчивание перемычек над оконным или дверным проемом.</p>	
	<p>Практическое занятие №11. Выполнение теплотехнического расчёта ограждающих конструкций</p>	
	<p>Практическое занятие №12. Вычерчивание схемы расположения плит перекрытия</p>	

	Практическое занятие №13. Конструирование и расчёт лестницы, лестничной клетки.	
	Практическое занятие №14. Построение плана промышленного здания с проработкой конструктивных элементов и соответствующей привязкой их к разбивочным осям	
	Практическое занятие №15. Вычерчивание схемы расположения столбчатого фундамента.	
	Практическое занятие №16. Конструирование основных узлов сопряжения элементов железобетонного и стального каркасов промышленного здания.	
	Практическое занятие №17. Разработка схемы планировочной организации земельного участка. Расчет технико-экономических показателей СПОЗУ.	
Тематика самостоятельной учебной работы при изучении раздела 1 Написание рефератов Подготовка сообщений Подготовка презентаций Подготовка к лабораторным, практическим занятиям Оформление лабораторных, практических работ Изучение конспектов занятий Работа с нормативной и справочной литературой		
Учебная практика раздела 1. Виды работ: <ol style="list-style-type: none"> 1. Подбор строительных конструкций и материалов с использованием средств автоматизированного проектирования: <ul style="list-style-type: none"> -подбор конструкции и материала стены, чердачного перекрытия (покрытия), их теплотехнический расчет с использованием информационных программ; -подбор элементов наклонных стропил, вычерчивание стропильной системы; -подбор ленточных сборных фундаментов, вычерчивание в AutoCAD; -подбор сборных железобетонных перекрытий, вычерчивание в AutoCAD 2. Разработка узлов и деталей конструктивных элементов зданий с использованием средств автоматизированного проектирования: <ul style="list-style-type: none"> - узлов цоколя зданий; -карнизных узлов зданий; -стыков и сопряжений конструктивных элементов бескаркасных панельных зданий. 3.. Разработка архитектурно-строительных чертежей с использованием средств автоматизированного проектирования : <ul style="list-style-type: none"> -чертежа плана здания в AutoCAD; - чертежа разреза здания в AutoCAD; 		

-фасада здания, узлов в AutoCAD. 4..Трёхмерное моделирование здания с использованием BIM-технологий		
Раздел 2 Проектирование строительных конструкций		
МДК01.01 Проектирование зданий и сооружений		
Тема 2.1. Основы проектирования строительных конструкций	Содержание	
	1. Основы расчета строительных конструкций (по предельным состояниям). Предельные состояния конструкций. Прочностные, деформационные характеристики материалов конструкций. Конструктивные и расчетные схемы. Использование международных стандартов при проектировании строительных конструкций. Использование информационных технологий при расчёте строительных конструкций	
	2. Расчёт нагрузок, действующих на конструкции. Классификация нагрузок.. Определение внутренних усилий от расчётных нагрузок. Сбор нагрузок на фундамент, вертикальную опору, плиту покрытия, перекрытия.	
	3. Расчет строительных конструкций, работающих на сжатие. Область применения, виды и расчёт стальных колонн. Конструирование стальной колонны: стержня, базы и оголовка. Расчёт и конструирование центрально сжатых деревянных стоек цельного сечения. Область применения, простейшие конструкции и работа железобетонных колонн. Правила конструирования железобетонных колонн. Расчёт кирпичных столбов и стен Область применения и простейшие конструкции кирпичных столбов. Работа центрально и внецентренно сжатых кирпичных столбов под нагрузкой. Расчёт центрально и внецентренно сжатых неармированных и армированных кирпичных столбов.	
	4. Расчет строительных конструкций, работающих на изгиб. Применение и виды стальных балок. Балочные клетки. Конструирование узлов сопряжений, стыки балок. Расчёт стальных прокатных балок по 1 и 2 группе предельных состояний: по нормальным и касательным напряжениям и по деформациям. Конструирование балок составного сечения. Расчет деревянных балок. Основные принципы расчёта железобетонных изгибаемых элементов. Расчёт по предельным состояниям: несущая способность конструкций прямоугольного, таврового сечений. Подбор сечения элементов, арматуры. Проектирование элементов междуэтажных перекрытий. Особенности расчёта предварительно напряжённых конструкций.	
5. Основные принципы расчёта фундаментов. Распределение напряжений в грунтах основа-		

	ний, расчет оснований. Определение размеров подошвы. Фундаменты неглубокого заложения (ленточные, столбчатые). Особенности расчёта свайных фундаментов: несущая способность свай по грунту, по материалу, шаг и количество свай в ростверке.	
	6. Расчёт и конструирование соединений элементов строительных конструкций. Соединения элементов стальных конструкций: виды сварных соединений, типы сварных швов. Выбор материалов для сварки. Расчёт и конструирование стыковых и угловых сварных швов. Типы болтов. Расчёт обычных и высокопрочных болтов. Расчёт и конструирование соединений деревянных элементов на врубках, нагелях и гвоздях. Клеевые соединения. Стыки сборных железобетонных конструкций: колонны с колонной, колонны с ригелем. Стыки арматуры. Понятие о работе и расчёте.	
	7. Расчёт стропильных ферм. Область применения, расчёт и конструирование стальных стропильных ферм. Область применения, простейшие конструкции деревянных ферм, понятие о расчёте и конструировании узлов. Область применения, простейшие конструкции железобетонных ферм. Понятие о расчёте. Конструирование железобетонных ферм с предварительно напряжённой и обычной арматурой.	
	В том числе практических занятий	
	Практическое занятие №18. Технические характеристики строительных материалов конструкций: нормативные, расчётные.	
	Практическое занятие №19. Сбор нагрузок на конструкции зданий: плит покрытия и перекрытия, фундамент.	
	Практическое занятие №20. Расчёт и конструирование центрально – сжатой железобетонной колонны. Конструирование узлов соединения.	
	Практическое занятие №21. Расчёт и конструирование многопустотной железобетонной плиты перекрытия	
	Практическое занятие №22. Расчет и конструирование ребристой железобетонной плиты таврового сечения.	
	Практическое занятие №23. Расчёт и конструирование центрально – сжатой стальной колонны. Конструирование узлов соединения.	
	Практическое занятие №24. Расчёт сварных швов, болтовых соединений стальных конструкций.	
	Практическое занятие №25. Расчёт и конструирование элементов стальной стропильной фермы. Конструирование узлов.	
	Практическое занятие №26. Расчёт осадки оснований.	
	Практическое занятие №27. Расчет и конструирование столбчатого фундамента.	

	Практическое занятие №28. Расчет и проектирование свайных фундаментов.	
	Практическое занятие №29. Расчёт и проектирование деревянной стойки, лобовой врубки.	
	Практическое занятие №30. Подбор сечения, проверка несущей способности каменных и армокаменных конструкций.	
Тематика самостоятельной учебной работы при изучении раздела 2: - нормативно-техническая документация на проектирование строительных конструкций, в том числе стандарты по проектированию строительных конструкций «Еврокоды» (группа стандартов EN); - алгоритм расчета внецентренно-нагруженной стальной колонны; - правила проектирования железобетонных колонн - расчет центрально-сжатых столбов, армированных при помощи сеток - алгоритм расчета центрально-растянутого стального элемента - алгоритм расчета стальной прокатной балки - особенности армирования предварительно напрягаемых элементов - особенности проектирования стержней стальных ферм		
Учебная практика раздела 2 Виды работ: Выполнение расчетов по проектированию строительных конструкций, оснований с использованием информационных профессиональных программ: - сбор нагрузок; - определение расчетного сопротивления грунта; - определение размеров подошвы ленточного фундамента; - расчёт железобетонной конструкции.		3
Курсовой проект Выполнение курсового проекта по МДК 01.01. является обязательным Тематика курсовых проектов Проектирование архитектурно-строительной части проекта жилого здания Проектирование архитектурно-строительной части проекта общественного здания Проектирование архитектурно-строительной части проекта промышленного здания		4
Обязательные аудиторные учебные занятия по курсовому проекту 1. Выдача задания, содержания проекта, пояснительной записки 2. Выбор конструктивного типа, схемы здания		

<ol style="list-style-type: none"> 3. Выбор стен, выполнение теплотехнического расчета стены 4. Определение глубины заложения фундамента. 5. Выбор конструкции фундамента. Составление спецификации 6. Вычерчивание схемы расположения фундамента 7. Выбор плит перекрытия. Составление спецификации 8. Разработка и вычерчивание схемы расположения плит перекрытия 9. Выполнение теплотехнического расчета чердачного перекрытия (покрытия) 10. Подбор оконных блоков. Составление спецификации 11. Подбор дверных блоков. Составление спецификации 12. Выполнение плана I, типового этажа 13. Подбор перемычек для кирпичного здания. Составление ведомости перемычек. Составление спецификации. 14. Расчёт лестницы, лестничной клетки 15. Выполнение разреза здания 16. Вычерчивание сечения фундамента, улов сопряжения конструкций 17. Выполнение сводной спецификации 18. Разработка схемы планировочной организации земельного участка (СПОЗУ) 19. Расчет технико-экономических показателей по СПОЗУ 20. Разработка пояснительной записки 	
<p>Самостоятельная учебная работа обучающегося над курсовым проектом:</p> <p>Изучение нормативной документации для расчета глубины заложения фундамента</p> <p>Изучение нормативной документации для выполнения теплотехнического расчета ограждающих конструкций</p> <p>Вычерчивание плана кровли</p> <p>Вычерчивание схемы стропил (для зданий со скатной крышей)</p>	

<p>Вычерчивание разреза промышленного здания</p> <p>Построение «розы ветров» для разработки схемы планировочной организации земельного участка</p> <p>Подготовка к защите проекта</p>		
Раздел 3. Разработка проекта производства работ		
МДК.01.02 Проект производства работ		
Тема 3.1	Содержание	
Виды и характеристики строительных машин	1. Роль строительных машин (СМ) в механизации и автоматизации технологических процессов в промышленном и гражданском строительстве. Развитие строительных машин. Комплексная механизация и автоматизация строительства	
	2 Транспортные, погрузо–разгрузочные машины. Назначение, область применения, схемы устройства, принцип работы и производительность ленточных, пластинчатых, скребковых, ковшовых, винтовых и вибрационных конвейеров и виброжелобов. Назначение, область применения, схемы устройства, принцип работы и производительность автопогрузчиков, одноковшовых, фронтальных, полуповоротных и многоковшовых погрузчиков. Системы автоматизации транспортных и транспортирующих машин	
	3. Машины для приготовления и транспортирования бетонных, растворных смесей <p>Общая характеристика процесса производства работ с использованием бетонов и растворов, включая приготовление смесей (централизованное и на строительной площадке). Назначение и классификация дозаторов. Устройство и принцип работы дозаторов циклического и непрерывного действия. Общая характеристика технических средств для транспортирования бетонов и растворов. Устройство, рабочие процессы и производительность автобетоновозов, авторастворовозов, автобетоносмесителей, бетоно – и растворонасосов.</p>	

	<p>4 Машины и механизмы для подготовительных и земляных работ. Технические возможности и производительность роторных и цепных экскаваторов, траншейных, скребковых и поперечного копания.</p> <p>Машины для подготовительных работ в строительстве (Машины для расчистки территорий, машины для уборки пней кусторезы.)</p>	
	<p>5 Грунтоуплотняющие машины. Машины и механизмы для уплотнения строительных смесей. Грунтоуплотняющие машины (Катки Трамбующие машины). Уплотнение грунтов укаткой, требованием и вибротрамбованием. Устройство, рабочие процессы и производительность оборудования для уплотнения бетонных смесей.</p>	
	<p>6 Ручной механизированный инструмент. Основные эксплуатационные требования. Устройство, рабочие процессы и основные параметры ручных машин для образования отверстий. Устройство, рабочие процессы и основные параметры ручных машин – перфораторов. Устройство, рабочие процессы и основные параметры ручных машин – молотков и бетоноломов. Устройство, рабочие процессы и основные параметры ручных машин – шлифовальных машин. машин для обработки древесины (дисковые пилы, электрорубанки, цепные долбежники). Устройство, рабочие процессы штукатурных станций и агрегатов, торкретных установок. Устройство, рабочие процессы шпатлевочных и окрасочных агрегатов, краскопультов. Устройство, рабочие процессы и основные параметры машин для устройства полов, кровель и гидроизоляции.</p>	
	<p>В том числе, практических занятий и лабораторных работ</p>	
	<p>Практическое занятие № 1. Решение производственных ситуаций по распределению строительных машин и по типам, назначению и видам выполняемых работ</p>	
	<p>Практическое занятие № 2 Распределение средств малой механизации по типам, назначению, видам выполняемых работ</p>	
<p>Тема 3.2</p> <p>Организация строительного производства</p>	<p>Содержание</p> <p>1. Основы организации строительства и строительного производства. Общие положения. Развитие науки об организации и управлении в промышленности и строительстве. Строительные организации. Строительная продукция. Типы и виды проектов. Требования нормативных правовых актов и нормативных технических документов к составу, содержанию и оформлению проектной документации. Подготовка строительного производства.</p> <p>2. Проект организации строительства (ПОС) и проект производства работ (ППР). Введение.</p>	

	<p>Проект и его части. Предпроектные изыскательские работы. Собственно проектирование. ПОС, его назначение состав и содержание. Порядок разработки и утверждения ПОС. ППР: исходные данные для разработки, порядок согласования и утверждения. Состав и содержание ППР. Технико-экономическая оценка ППР.</p>	
	<p>3. Основы поточной организации строительства. Цель и сущность поточной организации строительства Общие положения поточной организации строительства и производства строительного-монтажных работ. Основные параметры потока. Периоды потока.</p>	
	<p>4.Виды строительных потоков. Расчет строительных потоков. Организация строительного производства поточным методом.</p>	
	<p>5. Календарное планирование строительства отдельных объектов. Способы и методы планирования строительных работ. Задачи календарного планирования. Виды календарных планов. Исходные данные и последовательность проектирования календарных планов строительства отдельных объектов.</p>	
	<p>6. Проектирование календарного плана. Основные понятия, принципы и последовательность составления календарного плана. Определение номенклатуры и последовательности выполнения работ на объекте. Определение трудоемкости и продолжительности выполнения работ на объекте. Составление объектного календарного графика производства работ с учетом технологической последовательности работ, требований безопасности труда и рационального использования ресурсов.</p>	
	<p>7. Составление графиков движения рабочих и потребности в кадрах строителей основных категорий. Составление ведомости потребности в строительных конструкциях, изделиях, материалах и оборудовании. Составление графиков поступления на объект и расхода основных строительных конструкций, изделий и материалов</p>	
	<p>8. Составление графиков движения основных строительных машин и механизмов, транспортных средств. Оптимизация календарных планов. Технико-экономические показатели календарных планов.</p>	
	<p>9. Сетевое планирование. Общие положения и задачи планирования и управления строительством на основе сетевых графиков. Типы сетевых графиков: «Вершины-события», «Вершины-работы».</p>	

Основные элементы, правила и методика построения сетевых графиков. Параметры сетевого графика и их определение.	
10. Методика расчета сетевого графика типа «вершины - события». Построение сетевого графика в масштабе времени. Оптимизация сетевого графика.	
11. Методика расчета сетевого графика типа «вершины - работы». Оптимизация сетевого графика	
12. Строительный генеральный план (СГП). Назначение, виды и состав СГП. Принципы проектирования СГП. Исходные данные для проектирования СГП. Методика проектирования строительных генеральных планов.	
13. Опасные зоны на строительной площадке. Размещение на СГП монтажных машин и механизмов	
14. Размещение на СГП складских площадок, дорог, временных зданий и сооружений.	
15. Временные здания. Определение перечня бытовых и санитарно-гигиенических помещений, расчет площадей.	
16. Проектирование временного водоснабжения и электроснабжения строительной площадки.	
17. Назначение, виды и структура технологических карт и карт трудовых процессов	
18. Методика разработки технологических карт (разделы ТК 6, 5,1)	
19. Методика разработки технологических карт (разделы ТК 2,3,4)	
В том числе, практических занятий и лабораторных работ	
<i>Практическое занятие №3.</i> Организация строительного производства поточным методом (поточно-расчлененным, поточно-комплексным). Расчет параметров потока. Построение графиков потока и графиков ресурсов	
Практическое занятие № 4. Определение объемов работ и потребности в материально-технических ресурсах	
Практическое занятие № 5. Составление номенклатуры работ календарного плана на строительство объекта. Расчет календарного плана	

Практическое занятие № 6. Составление календарного графика на общестроительные работы	
Практическое занятие № 7. Составление графика движения рабочих. Взаимоувязка общестроительных и специальных работ.	
Практическое занятие № 8. Построение графика поступления на объект и расхода строительных конструкций, изделий и материалов (расход материальных ресурсов).	
Практическое занятие № 9. Построение графика поступления на объект и расхода строительных конструкций, изделий и материалов (поступление на объект материальных ресурсов).	
Практическое занятие № 10. Построение графика поступления на объект и расхода строительных конструкций, изделий и материалов. Поступление на объект и распределение материальных ресурсов.	
Практическое занятие № 11. Разработка графика движения строительных машин и механизмов. Расчет транспортных средств для доставки строительных грузов	
Практическое занятие № 12. Определение технико-экономических показателей ППР	
Практическое занятие № 13. Построение модели сетевого графика на заданный цикл работ. Расчет сетевого графика типа «вершины-события»	
Практическое занятие № 14. Расчет сетевого графика типа «вершины-работы»	
Практическое занятие № 15. Построение сетевого графика в масштабе времени. Оптимизация сетевого графика	
Практическое занятие № 16. Определение перечня и расчет площадей временных бытовых и санитарно-гигиенических помещений для работников.	
Практическое занятие № 17. Выбор и привязка монтажных кранов	
Практическое занятие № 18. Определение опасных зон на стройгенплане	
Практическое занятие № 19. Разработка элементов технологических карт	
Практическое занятие № 20. Разработка элементов технологических карт	

<p>Тематика самостоятельной учебной работы при изучении раздела 3.</p> <p>9. Выбор строительной техники при выполнении различных видов работ</p> <p>10. Выбор методов производства работ. Выбор средств малой механизации</p> <p>11. Разработка фрагмента календарного плана</p> <p>12. Доработка построения графика поступления на объект и расхода строительных конструкций, изделий и материалов</p> <p>13. Построение и расчет сетевого графика</p> <p>14. Расчет площади складов</p> <p>15. Разработка элементов строительного генерального плана</p> <p>16. Разработка элементов технологической карты</p>	
<p>Учебная практика раздела 3.</p> <p>Виды работ</p> <p>составление и описание работ, спецификаций, таблиц и другой технической документации для разработки линейных и сетевых графиков производства работ</p>	
<p>Производственная практика раздела 3</p> <p>Виды работ :</p> <p>3. разработка и согласование календарных планов производства строительных работ на объекте капитального строительства</p> <p>4. разработка карт технологических и трудовых процессов</p>	<p>36</p>
<p>Курсовой проект</p> <p>Выполнение курсового проекта по МДК 01.02 является обязательным.</p> <p>Тематика курсовых проектов (работ)</p> <p>1. Разработка элементов ППР на строительство объекта непромышленного назначения</p> <p>2. Разработка элементов ППР на строительство объекта промышленного назначения</p>	<p>4</p>

<p>Обязательные аудиторные учебные занятия по курсовому проекту 1. 1 Разработка календарного плана (КП) Цели и задачи проекта 1.1 Условия строительства 1.2 Определение объемов работ 1.3 Определение трудоемкости работ и потребности в машинах 1.4 Определение потребности в материальных ресурсах 1.5 Выбор методов производства работ 1.6 Календарный план производства работ 1.6.1 Разработка календарного плана 1.6.2 Построение графиков ресурсов на основе календарного плана (график движения рабочих, графика поступления на объект и расхода строительных конструкций, изделий и материалов, график движения строительных машин и механизмов) 1.6.3 Расчет ТЭП. 2. Разработка технологической карты (на заданный вид работ) 3. Безопасность труда при производстве работ на объекте</p>	
<p>Самостоятельная учебная работа обучающегося над курсовым проектом 1. Планирование выполнения курсового проекта. Определение задач проекта. Изучение нормативно-технической документации в области разработки проекта производства работ 2. Выбор методов производства работ. Выбор средств малой механизации 3. Построение графика движения рабочих. Построение графика поступления на объект и расхода строительных конструкций, изделий и материалов 4. Изучение типовых технологических карт на заданный вид работ. Разработка элементов технологической карты 5. Выполнение графической части проекта с использованием ИТ 6.. Подготовка к защите проекта (составление заключений, доклада, подготовка к ответам на вопросы) .</p>	
<p>Всего</p>	<p>47</p>

3. УСЛОВИЯ РЕАЛИЗАЦИИ ПРОГРАММЫ ПРОФЕССИОНАЛЬНОГО МОДУЛЯ

3.1. Для реализации программы профессионального модуля должны быть предусмотрены следующие специальные помещения:

Кабинет «*Строительные материалы и изделия*» оснащённый оборудованием:

- рабочие места преподавателя и обучающихся (столы и стулья по количеству посадочных мест);
- комплект демонстрационных строительных материалов ;
- программное обеспечение профессионального назначения

техническими средствами обучения: персональный компьютер, ноутбуки, мультимедийный проектор,

Кабинет «*Основы инженерной геологии при производстве работ на строительной площадке*» оснащённый оборудованием:

- рабочие места преподавателя и обучающихся (столы и стулья по количеству посадочных мест);;
- комплект демонстрационных материалов: минералов, горных пород;

техническими средствами обучения: персональный компьютер, мультимедийный проектор.

Кабинет «*Проектирование зданий и сооружений*» оснащённый оборудованием:

- рабочие места преподавателя и обучающихся (столы и стулья по количеству посадочных мест);
- программное обеспечение профессионального назначения по проектированию зданий ;
- модели и макеты конструкций и конструктивных узлов.

техническими средствами обучения: персональный компьютер, мультимедийный проектор.

Кабинет «*Проектирование производства работ*» оснащённый оборудованием:

- рабочие места преподавателя и обучающихся (столы и стулья по количеству посадочных мест);
- модели и макеты производства работ на строительной площадке
- программное обеспечение профессионального назначения ;

техническими средствами обучения: персональный компьютер, мультимедийный проектор.

Кабинет « *Инженерных сетей и оборудования территорий, зданий и стройплощадок*» оснащённый оборудованием:

- рабочие места преподавателя и обучающихся (столы и стулья по количеству посадочных мест);
- программное обеспечение профессионального назначения ;

техническими средствами обучения: персональный компьютер, мультимедийный проектор.

Лаборатория «*Испытания строительных материалов и конструкций*» оснащённый оборудованием:

- Набор сит для определения гранулометрического состава песка,
- Разрывная машина для определения прочности арматурной стали и сварных швов,

- Стандартный конус для определения подвижности бетонной смеси,
- Прибор «Вика» для определения водопотребности и сроков схватывания цементного теста,
- Пресс для определения прочности на сжатие бетона,
- Прибор для определения прочности бетона неразрушающим способом.

Лаборатория *«Информационных технологий в профессиональной деятельности»* оснащена оборудованием

- рабочие места преподавателя и обучающихся (столы и стулья по количеству мест);
- техническими средствами обучения : компьютер с необходимым лицензионным программным обеспечением и мультимедиапроектор (рабочее место преподавателя); принтер, сканер, проектор.
- компьютеры с необходимым лицензионным программным обеспечением по количеству обучающихся.

Оснащенные базы практики, в соответствии с п 6.2.3 Примерной программы по специальности.

3.2. Информационное обеспечение реализации программы

Для реализации программы библиотечный фонд образовательной организации должен иметь печатные и/или электронные образовательные и информационные ресурсы, рекомендуемые для использования в образовательном процессе.

3.2.1 Печатные издания

22. Архитектурные конструкции и теория конструирования: малоэтажные жилые здания: Учебное пособие / Сысоева Е.В., Трушин С.И., Коновалов В.П. - М.:НИЦ ИНФРА-М, 2018. - 280 с.
23. Барабанщиков, Ю.Г. Строительные материалы и изделия: учебник. / Ю.Г. Барабанщиков. – М.: Академия, 2015. – 368 с.
24. Вильчик, Н.П. Архитектура зданий: учебник / Н.П. Вильчик. – 2-е изд., перераб. и доп. – М.:ИНФРА – М, 2018. – 319с.: ил. – (Среднее профессиональное образование);
25. Георгиевский О.В. Единые требования по выполнению строительных чертежей: справ. Пособие / О.В. Георгиевский. – М.: Архитектура – С, 2015. 143 с.: ил.3.12.3.;
26. Елизарова В.А. Технология монтажа каркасно-обшивных конструкций. Практикум. Учебное пособие/ В.А. Елизарова. - М.: Издательский центр «Академия», 2015. - 192 с.
27. Инженерные сети и оборудование территорий, зданий и стройплощадок:учебник для сред. Проф. Образования / И.А.Николаевкая. - 6-е изд. стер. - М. : Издательский центр "Академия", 2014. - 215 с.
28. Конструкции зданий и сооружений с элементами статике : учебник / под ред. Л.Р. Маиляна. — М. : ИНФРА-М, 2018. — 687 с.
29. Кровельные работы : учебное пособие / А.И. Долгих, С.Л. Долгих.- М. :Альфа-М :ИНФРА-М, 2016.- 304с.:
30. Куликов О.Н., Е.И. Ролин «Охрана труда в строительстве» – М.: «Академия», 2014 г.-288с.
- 31.
32. Металлические конструкции : учебник / В.В. Доркин, М.П. Рябцева. – М.: ИНФРА-М, 2018. — 457 с.

33. Михайлов А.Ю. Технология и организация строительства. Практикум. – М.: Инфра – Инженерия, 2017. – 196с
34. Основы инженерной геологии [Текст] / Н.А.Платов, А.А.Касаткина. Изд - 2-е перераб. и доп. - М.: ИНФРА-М, 2018. - 192 с.
35. Основы технологии и организации строительно-монтажных работ : учебник /С.Д. Сокова. — М. : ИНФРА-М, 2018. — 208 с.
36. Прохорский, Г.В. Информационные технологии в архитектуре и строительстве: учебное пособие/ Г.В. Прохорский. – М. : КНОРУС, 2016. – 264 с.
37. Сборник задач по строительным конструкциям : учеб. пособие / А.И. Павлова. —М. : ИНФРА-М, 2018. — 143 с.
38. Строительные конструкции : учеб. пособие / Сербин Е.П., Сетков В.И. - М. : РИОР, НИЦ ИНФРА-М, 2018. - 236 с
39. Сетков В.И., Сербин Е.П. Строительные конструкции. Расчет и проектирование: Учебник. – 3-е изд., доп. И испр. - М. ИНФРА-М, 2017. – 444 с. – (Среднее профессиональное образование).
40. Синявский, И.А. Типология зданий и сооружений: учебник. / И.А. Синявский, Н.И. Манешина. – 4-е изд., стер – М.: Академия, 2014. – 224 с.
41. Соколов Г.К. Технология и организация строительства: учебник для студ.учреждений СПО -М.: Издательский центр «Академия», 2015 – 528с.
42. Томилова, С.В. Инженерная графика. Строительство : учебник для студ.учреждений сред. проф. образования / С.В. Томилова. – М.: Академия, 2014. – 336 с.

3.2.1.2.Нормативно-техническая литература

45. СНиП 2.01.02-85 «Противопожарные нормы»
46. СНиП 21 -01-97* Пожарная безопасность зданий и сооружений (с изменениями № 1, № 2).
47. СП 12-103-2002 Пути наземные рельсовые крановые. Проектирование, устройство и эксплуатация;
48. СП 12-135-2003 Безопасность труда в строительстве. Отраслевые типовые инструкции по охране труда
49. СП 12-136-2002 Безопасность труда в строительстве. Решение по охране труда и промышленной безопасности в проектах организации строительства и проектах производства работ; СНиП 11.-02-96. Инженерные изыскания для строительства. Основные положения.
50. СП 15.13330.2012 Каменные и армокаменные конструкции
51. СП 16.13330.2017 Стальные конструкции
52. СП 20.13330.2016 Нагрузки и воздействия
53. СП 22.13330. 2016 Основания зданий и сооружений. Актуализированная редакция СНиП 3.02.01-83*
54. СП 24.13330.2011 Свайные фундаменты
55. СП 28.1330.2012 Защита строительных конструкций от коррозии Актуализированная редакция с 1СНиП 2.03.11-85
56. СП 35-102-2001 "Жилая среда с планировочными элементами, доступными инвалидам"

57. СП 35-105-2002 Реконструкция городской застройки с учетом доступности для инвалидов и других маломобильных групп населения (
58. СП 47.13330.2016 Инженерные изыскания для строительства. Основные положения. Актуализированная редакция СНиП 11-02-96
59. СП 48.13330.2011 Организация строительства. Актуализированная редакция СНиП 12-01-2004
60. СП 49.13330.2012 Безопасность труда в строительстве. СНиП 12.03.2001 «Безопасность труда в строительстве. Общие положения» СНиП 12.04.2002 «Безопасность труда в строительстве. Строительное производство»
61. СП 50.13330.2012 Тепловая защита зданий
62. СП 57.13330.2011 Складские здания. Актуализированная редакция СНиП 31-04-2001*
63. СП 59.13330.2012 Доступность зданий и сооружений для маломобильных групп населения
64. СП 63.13330.2012 Бетонные и железобетонные конструкции. Общие положения
65. СП 126.13330.2012 Геодезические работы в строительстве. Актуализированная редакция СНиП 3.01.03 – 84*
66. СП 70.13330.2012 Несущие и ограждающие конструкции. Актуализированная редакция СНиП 3.03.01-87
67. СП 71.13330.2017 Изоляционные и отделочные покрытия. Актуализированная редакция СНиП 3.04.01-87
68. СП 124.13330.2012 Тепловые сети. Актуализированная редакция СНиП 41-02-2003
69. СП 126.13330.2012 Геодезические работы в строительстве. Актуализированная редакция СНиП 3.01.03 – 84*
70. СП 129.13330.2011 Наружные сети и сооружения водоснабжения и канализации СНиП 3.05.04-85*
71. СП 131.13330.2012 Строительная климатология. Актуализированная редакция СНиП 23-01-99*
72. ГОСТ 21.501-2011 Межгосударственный стандарт СПДС Правила выполнения рабочей документации архитектурных и конструктивных решений
73. ГОСТ 21.1101-2013 Национальный стандарт Российской Федерации. Система проектной документации для строительства. Основные требования к проектной и рабочей документации
74. ГОСТ 21.508-93 СПДС «Правила выполнения рабочей документации генеральных планов предприятий, сооружений и гражданских объектов».
75. ГОСТ 21.101-97. СПДС. Основные требования к проектной и рабочей документации.
76. ГОСТ Р 51248-99 Пути наземные рельсовые крановые. Общие технические требования;
77. Государственные элементные сметные нормы (ГЭСН)
78. О составе разделов проектной документации и требованиях к их содержанию. Постановление Правительства Российской Федерации от 16 февраля 2008 года N 87 (с изменениями на 27 октября 2015 года)
79. МДС 12-19.2004 «Механизация строительства. Эксплуатация башенных кранов в стесненных условиях»
80. О составе разделов проектной документации и требованиях к их содержанию. Постановление Правительства Российской Федерации от 16 февраля 2008 года N 87 (с изменениями на 27 октября 2015 года)

81. Пособие по разработке проектов организации строительства и проектов производства работ для сельскохозяйственного строительства (к СНиП 3.01.01-85);
82. Пособие по разработке проектов организации строительства и проектов производства работ для жилищно-гражданского строительства (к СНиП 3.01.01-85);
83. Пособие по разработке проектов организации строительства и проектов производства работ для промышленного строительства (Справочное пособие к СНиП 3.01.01-85);
84. ВСН 193-81 (ММСС СССР) Инструкция по разработке проектов производства работ по монтажу строительных конструкций;
85. МДС 11-4.99 Методические рекомендации по проведению экспертизы технико-экономических обоснований (проектов) на строительство предприятий, зданий и сооружений производственного назначения;
86. Единые нормы и расценки (ЕНиР)
87. Типовые технологические карты
88. Карты трудовых процессов

3.2.2. Электронные издания (электронные ресурсы)

13. Архитектурные конструкции [Электронный ресурс]. – Режим доступа: <http://archkonstrukt.narod.ru/Index.html>
14. Всё о строительных материалах [Электронный ресурс]. – Режим доступа: <http://www.stroykat.com/stroitelnye-materialy/>
15. Геращенко В.Н. Строительные машины и оборудование. [Электронный ресурс]: лабораторный практикум/ Геращенко В.Н., Щиенко А.Н.— Электрон. текстовые данные.— Воронеж: Воронежский государственный архитектурно-строительный университет, ЭБС АСВ, 2015.— 128 с.— Режим доступа: <http://www.iprbookshop.ru/55029.html>.— ЭБС «IPRbooks»
16. Дьячкова О.Н. Технология строительного производства . [Электронный ресурс] : учебное пособие/ Дьячкова О.Н.— Электрон. текстовые данные.— СПб.: Санкт-Петербургский государственный архитектурно-строительный университет, ЭБС АСВ, 2014.— 117 с.— Режим доступа: <http://www.iprbookshop.ru/30015.html>.— ЭБС «IPRbooks
17. Железобетонные конструкции. [Электронный ресурс] : учеб. пособие / Т.А. Журавская. — М. : ФОРУМ :ИНФРА-М, 2018. — 152 с. + Доп. материалы _Режим доступа: <http://www.znaniyum.com>].
18. Материалы для проектировщиков [Электронный ресурс]. – Режим доступа: www.dwg.ru
19. Сайт ЦНИИСК им. Кучеренко[Электронный ресурс]. – Режим доступа : www.cniisk.ru
20. Сетков В.И., Сербин Е.П. - Строительные конструкции. Расчет и проектирование [Электронный ресурс]. – Режим доступа : www.zodchii.ws/books/info-1076.html
21. Строительный портал « Бест-строй» [Электронный ресурс]. – Режим доступа : www.best-stroy.ru/gost
22. Расчет строительных конструкций [Электронный ресурс]. – Режим доступа: <http://saitinpro.ru/glavnaya/raschety/>
23. Техническая литература [Электронный ресурс]. – Режим доступа: <http://www.tehlit.ru/>
24. Юдина А.Ф. Технология строительного производства в задачах и примерах (Производство земляных работ) . [Электронный ресурс] : учебное пособие/ Юдина А.Ф., Котрин А.Ф., Лихачев В.Д.— Электрон. текстовые данные.— СПб.: Санкт-Петербургский государственный архитектурно-строительный университет, ЭБС АСВ, 2013.— 90 с.— Режим доступа: <http://www.iprbookshop.ru/26880.html>.— ЭБС «IPRbooks»

3.2.3. Дополнительные источники

Справочники:

Справочник строителя. Строительная техника, конструкции и технологии. / под ред. Х.Нестле. Издание 2-е, исправленное. Москва: Техносфера, 2008.- 856 с.

Справочник по строительству: нормативы, правила, документы. 2-е изд./сост.Е.Н. Романенкова. - М.: Проспект, 2008.-1232 с.

Справочник современного строителя/ Л.Р. Маилян [и др.]; под общ. ред. Л.Р. Маиляна.- Изд. 3-е. – Ростов н/Д: Феникс, 2006.-540 с.

Учебники:

9. Белиба В.Ю. Архитектура зданий /В.Ю. Белиба, А.Т. Юханова. – Ростов н/Д.: Феникс, 2009. – 365 с.
10. –Гаевой А.Ф. Курсовое и дипломное проектирование. Промышленные и гражданские здания: учеб. пособие для техникумов/ А.Ф. Гаевой, С.П. Усик. Под ред. А.Ф. Гаевого. – Подольск: Полиграфия, 2014
11. Организация строительного производства: Учебник для вузов/ Т.Н.Цай, П.Г.Грабовый, В.А.Большаков и др.-М.: Изд-во АСВ, 1999.- 432 стр.:ил.
12. Серов В.М. Организация и управление в строительстве: учеб. пособие для студ. высш. учеб. заведений/В.М.Серов, Н.А. Нестерова, А.В.Серов. - М.: Издательский центр «Академия», 2006.с-432с.
13. Учебное пособие для лиц, ответственных за безопасное производство работ кранами. – СПб.: Издательство ДЕАН, 2007. – 112 с.
14. Хамзин С.К., Карасев А.К. Технология строительного производства. Курсовое и дипломное проектирование. Учеб. пособие для строит. спец. вузов.-«Интеграл», 2005 – 216с
15. Шеришевский И.А. Конструирование промышленных зданий Учеб. пособие для студентов строительных специальностей/Шеришевский И. А. — М.: Архитектура-С, 2012.— 168 с
16. Шерешевский И.А. «Конструирование гражданских зданий». / И.А,Шеришевский — М.: Архитектура-С, 2005. — 176 с

Методические рекомендации

5. Методические рекомендации по выполнению практических работ
6. Методические рекомендации по выполнению самостоятельных работ
7. Методические рекомендации по выполнению курсового проекта
8. Методические рекомендации по подготовке к защите дипломного (курсового) проекта

4. КОНТРОЛЬ И ОЦЕНКА РЕЗУЛЬТАТОВ ОСВОЕНИЯ ПРОФЕССИОНАЛЬНОГО МОДУЛЯ

Код и наименование профессиональных и общих компетенций, формируемых в рамках	Критерии оценки	Методы оценки
---	-----------------	---------------

модуля		
<p>ПК1.1 Подбирать наиболее оптимальные решения из строительных конструкций и материалов, разрабатывать узлы и детали конструктивных элементов зданий и сооружений в соответствии с условиями эксплуатации и назначениями</p>	<ul style="list-style-type: none"> – обоснование выбора строительных материалов конструктивных элементов ограждающих конструкций; – обоснование выбора глубины заложения фундамента в зависимости от вида грунта; – обоснование выбора строительных конструкций для разработки строительных чертежей; – выполнение теплотехнического расчета ограждающих конструкций; – проектирование типовых узлов. 	<p>Оценка</p> <ul style="list-style-type: none"> - защиты практических работ; - контрольных работ по темам МДК; - выполнения тестовых заданий по темам МДК. - результатов выполнения практических работ во время учебной и производственной практики , - экзамен по МДК , --экзамен по модулю
<p>ПК1.2 Выполнять расчеты и конструирование строительных конструкций</p>	<ul style="list-style-type: none"> – обоснование выбора конструкции в соответствии с расчетом действующих нагрузок; – построение расчетной схемы по конструктивной схеме; – выполнение статического расчета конструкций, проверка их несущей способности 	
<p>ПК1.3 Разрабатывать архитектурно-строительные чертежи с использованием средств автоматизированного проектирования</p>	<ul style="list-style-type: none"> – выполнение проектной документации в соответствии с ЕСКД; – выполнение чертежей планов, фасадов, разрезов, узлов генпланов гражданских и промышленных зданий с использованием информационных технологий 	
<p>ПК 1.4. Участвовать в разработке проекта производства работ с применением информационных технологий.</p>	<ul style="list-style-type: none"> – определение номенклатуры и осуществление расчета объемов (количества) и графика поставки строительных материалов, конструкций, изделий, оборудования и других видов материально-технических ресурсов в соответствии с производственными заданиями и календарными планами производства строительных работ на объекте капитального строительства; – разработка графиков эксплуатации (движения) строительной техники, машин и механизмов в соответствии с производственными заданиями и календарными планами производства строительных работ на объекте капитального строительства; – выполнение расчетов линейных и сетевых графиков, проектирования строительных генеральных планов; 	

	<ul style="list-style-type: none"> – разработка графиков потребности в основных строительных машинах, транспортных средствах и в кадрах строителей по основным категориям; – выполнение строительных чертежей применением информационных технологий; – выполнение графического обозначения материалов и элементов конструкций; – соблюдение требований нормативно-технической документации при оформлении строительных чертежей; – определение состава и расчёта показателей использования трудовых и материально-технических ресурсов; – заполнение унифицированных форм плановой документации распределения ресурсов при производстве строительных работ; – определение перечня необходимого обеспечения работников бытовыми и санитарно-гигиеническими помещениями; – составление и описание работ, спецификаций, таблиц и другой технической документации для разработки линейных и сетевых графиков производства работ; – разработка и согласование календарных планов производства строительных работ на объекте капитального строительства; – разработка карт технологических и трудовых процессов; – соблюдение технологической последовательности производства работ и требований охраны труда, техники безопасности на объекте капитального строительства 	
<p>ОК1Выбирать способы решения задач профессиональной деятельности применительно к различным контекстам</p>	<p>-обоснованность постановки цели, выбора и применения методов и способов решения профессиональных задач;</p> <p>- адекватная оценка и самооценка эффективности и качества</p>	<p>Тестирование</p> <p>Экспертная оценка по результатам наблюдения за деятельностью студента в процессе освоения ПМ, в т.ч. при выполнении работ учебной и производственной практики,</p>
<p>ОК2Осуществлять поиск, анализ и интерпретацию информации, необходимой для выполнения задач профессиональной деятельности</p>	<p>-оперативность поиска и использования информации, необходимой для качественного выполнения профессиональных задач,</p> <p>-широта использования различных источников информации, включая электронные.</p>	
<p>ОК3Планировать и реализовывать собственное профессиональное и личностное развитие</p>	<p>-демонстрация ответственности за принятые решения</p> <p>- обоснованность самоанализа и коррекция результатов собственной работы</p>	

<p>ОК4 Работать в коллективе и команде, эффективно взаимодействовать с коллегами, руководством, клиентами</p>	<p>-конструктивность взаимодействия с обучающимися, преподавателями и руководителями практики в ходе обучения и при решении профессиональных задач. -четкое выполнение обязанностей при работе в команде и / или выполнении задания в группе -соблюдение норм профессиональной этики при работе в команде. -построение профессионального общения с учетом социально-профессионального статуса, ситуации общения, особенностей группы и индивидуальных особенностей участников коммуникации</p>	
<p>ОК5 Осуществлять устную и письменную коммуникацию на государственном языке Российской Федерации с учетом особенностей социального и культурного контекста</p>	<p>-грамотность устной и письменной речи, - ясность формулирования и изложения мыслей</p>	
<p>ОК6 Проявлять гражданско-патриотическую позицию, демонстрировать осознанное поведение на основе традиционных общечеловеческих ценностей</p>	<p>-описывать значимость своей профессии (специальности)</p>	
<p>ОК7 Содействовать сохранению окружающей среды, ресурсосбережению, эффективно действовать в чрезвычайных ситуациях</p>	<p>-соблюдение нормы экологической безопасности; -применение направлений ресурсосбережения в рамках профессиональной деятельности по специальности</p>	
<p>ОК8 Использовать средства физической культуры для сохранения и укрепления здоровья в процессе профессиональной деятельности и поддержания необходимого уровня физической подготовленности</p>	<p>-использование физкультурно-оздоровительной деятельности для укрепления здоровья, достижения жизненных и профессиональных целей; -применение рациональных приемов двигательных функций в профессиональной деятельности; -пользоваться средствами профилактики перенапряжения характерными для данной специальности</p>	
<p>ОК9 Использовать информационные технологии в профессиональной деятельности</p>	<p>- применение средств информационных технологий для решения профессиональных задач; -использование современного общего и специализированного программного обеспечения при решении профессиональных задач.</p>	

<p>ОК10 Пользоваться профессиональной документацией на государственном и иностранном языках</p>	<ul style="list-style-type: none"> -понимать общий смысл четко произнесенных высказываний на известные темы (профессиональные и бытовые), -понимать тексты на базовые профессиональные темы; -участвовать в диалогах на знакомые общие и профессиональные темы; - строить простые высказывания о себе и о своей профессиональной деятельности; -кратко обосновывать и объяснить свои действия (текущие и планируемые); -писать простые связные сообщения на знакомые или интересующие профессиональные темы -использование в профессиональной деятельности необходимой технической документации 	
<p>ОК 11. Использовать знания по финансовой грамотности, планировать предпринимательскую деятельность в профессиональной сфере</p>	<ul style="list-style-type: none"> -использование законодательных и нормативно-правовых актов при планировании предпринимательской деятельности в строительной отрасли -планирование предпринимательскую деятельность в профессиональной сфере 	

Комитет общего и профессионального образования Ленинградской области
Государственное бюджетное профессиональное образовательное учреждение Ленинградской об-
ласти

«Беседский сельскохозяйственный техникум»

ГБПОУ ЛО «Беседский сельскохозяйственный техникум»

Утверждаю

Зам. директора по УР _____ Гарбовская М.В.

22 мая 2019 года

РАБОЧАЯ ПРОГРАММА ПРОФЕССИОНАЛЬНОГО МОДУЛЯ

ПМ. 02 «Выполнение технологических процессов на объекте капитального строительства»

СПЕЦИАЛЬНОСТЬ: 08.02.01 «Строительство и эксплуатация зданий и сооружений»

Профиль получаемого профессионального образования – технический

Квалификация – техник

Беседа 2019

Рабочая программа профессионального модуля разработана на основе Федерального государственного образовательного стандарта среднего профессионального образования по специальности 08.02.01 «Строительство и эксплуатация зданий и сооружений».

Организация - ГБПОУ ЛО «Беседский сельскохозяйственный техникум»

Разработчик: Федеральное учебно-методическое объединение в системе среднего профессионального образования по укрупненным группам профессий, специальностей 08.00.00 Техника и технологии строительства.

Рассмотрена и одобрена на заседании цикловой комиссии

Протокол № ___ от «___» _____ 2019 г.

Председатель цикловой комиссии _____

Протокол № ___ от «___» _____ 201__ г.

Председатель цикловой комиссии _____

Рассмотрена и одобрена на заседании методического совета

Протокол № ___ от «___» _____ 2019 г.

Методист _____

Протокол № ___ от «___» _____ 201__ г.

Методист _____

УТВЕРЖДАЮ

Заместитель директора по учебной работе

«___» _____ 2019 г. _____ /Гарбовская М.В./

«___» _____ 201__ г. _____ /Гарбовская М.В./

Рассмотрена и одобрена на заседании педагогического совета

Протокол № ___ от «___» _____ 2019 г.

СОДЕРЖАНИЕ

- 1. ОБЩАЯ ХАРАКТЕРИСТИКА РАБОЧЕЙ ПРОГРАММЫ ПРОФЕССИОНАЛЬНОГО МОДУЛЯ - 3стр**
- 2. СТРУКТУРА И СОДЕРЖАНИЕ ПРОФЕССИОНАЛЬНОГО МОДУЛЯ - 8стр**
- 3. УСЛОВИЯ РЕАЛИЗАЦИИ ПРОФЕССИОНАЛЬНОГО МОДУЛЯ - 32стр**
- 4. КОНТРОЛЬ И ОЦЕНКА РЕЗУЛЬТАТОВ ОСВОЕНИЯ ПРОФЕССИОНАЛЬНОГО МОДУЛЯ - 39стр**

1. ОБЩАЯ ХАРАКТЕРИСТИКА РАБОЧЕЙ ПРОГРАММЫ

ПРОФЕССИОНАЛЬНОГО МОДУЛЯ

«ПМ 02 »

1.1. Цель и планируемые результаты освоения профессионального модуля

В результате изучения профессионального модуля студент должен освоить основной вид деятельности: выполнение технологических процессов на объекте капитального строительства и соответствующие ему общие компетенции и профессиональные компетенции:

1.1.1. Перечень общих компетенций

Код	Наименование общих компетенций
ОК 1.	Выбирать способы решения задач профессиональной деятельности применительно к различным контекстам;
ОК 2.	Осуществлять поиск, анализ и интерпретацию информации, необходимой для выполнения задач профессиональной деятельности;
ОК 3.	Планировать и реализовывать собственное профессиональное и личностное развитие;
ОК 4.	Работать в коллективе и команде, эффективно взаимодействовать с коллегами, руководством, клиентами;
ОК 5.	Осуществлять устную и письменную коммуникацию на государственном языке Российской Федерации с учетом особенностей социального и культурного контекста;
ОК 6.	Проявлять гражданско-патриотическую позицию, демонстрировать осознанное поведение на основе традиционных общечеловеческих ценностей;
ОК 7.	Содействовать сохранению окружающей среды, ресурсосбережению, эффективно действовать в чрезвычайных ситуациях;
ОК 9.	Использовать информационные технологии в профессиональной деятельности;
ОК 10.	Пользоваться профессиональной документацией на государственном и иностранном языках;
ОК 11.	Использовать знания по финансовой грамотности, планировать предпринимательскую деятельность в профессиональной сфере.

1.1.2. Перечень профессиональных компетенций

Код	Наименование видов деятельности и профессиональных компетенций
ВД 2	Выполнение технологических процессов на объекте капитального строительства.
ПК 2.1.	Выполнять подготовительные работы на строительной площадке.
ПК 2.2.	Выполнять строительно-монтажные, в том числе отделочные работы на объекте капитального строительства.
ПК 2.3.	Проводить оперативный учет объемов выполняемых работ и расходов материальных ресурсов.
ПК 2.4.	Осуществлять мероприятия по контролю качества выполняемых работ и расходуемых материалов.

1.1.3. В результате освоения профессионального модуля студент должен:

<p>Иметь практический опыт в:</p>	<ul style="list-style-type: none"> – подготовке строительной площадки, участков производств строительных работ и рабочих мест в соответствии с требованиями технологического процесса, охраны труда, пожарной безопасности и охраны окружающей среды; – определении перечня работ по обеспечению безопасности строительной площадки; – организации и выполнении производства строительно-монтажных, в том числе отделочных работ, работ по тепло- и звукоизоляции, огнезащите и антивандальной защите на объекте капитального строительства; – определении потребности производства строительно-монтажных работ, в том числе отделочных работ, на объекте капитального строительства в материально-технических ресурсах; – оформлении заявки, приемке, распределении, учёте и хранении материально-технических ресурсов для производства строительных работ; – контроле качества и объема количества материально-технических ресурсов для производства строительных работ; – разработке, планировании и контроле выполнения оперативных мер, направленных на исправление дефектов результатов однотипных строительных работ; – составлении калькуляций сметных затрат на используемые материально-технические ресурсы; – составлении первичной учетной документации по выполненным строительно-монтажным, в том числе отделочным работам в подразделении строительной организации; – представлении для проверки и сопровождении при проверке и согласовании первичной учетной документации по выполненным строительно-монтажным, в том числе отделочным работам; – контроле выполнения мероприятий по обеспечению соответствия результатов строительных работ требованиям нормативных технических документов и условиям договора строительного подряда; – планировании и контроле выполнения мер, направленных на предупреждение и устранение причин возникновения отклонений, результатов выполненных строительных работ от требований нормативной технической, технологической и проектной документации;
<p>уметь</p>	<ul style="list-style-type: none"> – планировку и разметку участка производства строительных работ на объекте капитального строительства; – осуществлять планировку и разметку участка производства строи-

	<p>тельных работ на объекте капитального строительства;</p> <ul style="list-style-type: none"> – осуществлять производство строительно-монтажных, в том числе отделочных работ в соответствии с требованиями нормативно-технической документации, требованиями договора, рабочими чертежами и проектом производства работ; – осуществлять документальное сопровождение производства строительных работ (журналы производства работ, акты выполненных работ); – осуществлять визуальный и инструментальный (геодезический) контроль положений элементов, конструкций, частей и элементов отделки объекта капитального строительства (строения, сооружения), инженерных сетей; – обеспечивать приемку и хранение материалов, изделий, конструкций в соответствии с нормативно-технической документацией; – формировать и поддерживать систему учетно-отчетной документации по движению (приходу, расходу) материально-технических ресурсов на складе; – распределять машины и средства малой механизации по типам, назначению, видам выполняемых работ; – проводить обмерные работы; – определять объемы выполняемых строительно-монтажных, в том числе и отделочных работ; – осуществлять документальное оформление заявки, приемки, распределения, учета и хранения материально-технических ресурсов (заявки, ведомости расхода и списания материальных ценностей); – распознавать различные виды дефектов отделочных, изоляционных и защитных покрытий по результатам измерительного и инструментального контроля; – определять перечень работ по обеспечению безопасности участка производства строительных работ; – вести операционный контроль технологической последовательности производства строительно-монтажных, в том числе отделочных работ, устраняя нарушения технологии и обеспечивая качество строительных работ в соответствии с нормативно-технической документацией; – осуществлять документальное сопровождение результатов операционного контроля качества работ (журнал операционного контроля качества работ, акты скрытых работ, акты промежуточной приемки ответственных конструкций); – калькулировать сметную, плановую, фактическую себестоимость строительных работ на основе утвержденной документации; – определять величину прямых и косвенных затрат в составе сметной, плановой, фактической себестоимости строительных работ на основе утвержденной документации;
--	--

	<ul style="list-style-type: none"> – оформлять периодическую отчетную документацию по контролю использования сметных лимитов,
<p>знать</p>	<ul style="list-style-type: none"> – требования нормативных технических документов, определяющих состав и порядок обустройства строительной площадки; – требования нормативных технических документов к производству строительно-монтажных, в том числе отделочных работ на объекте капитального строительства; – технологии производства строительно-монтажных работ; в том числе отделочных работ, работ по тепло- и звукоизоляции, огнезащите и антивандальной защите; – технологии, виды и способы устройства систем электрохимической защиты; – технологии катодной защиты объектов; – этапы выполнения содержание и основные этапы геодезических разбивочных работ; – методы визуального и инструментального контроля качества и объемов (количества) поставляемых материально-технических ресурсов; – правила транспортировки, складирования и хранения различных видов материально-технических ресурсов; – требования нормативной технической и проектной документации к составу и качеству производства строительных работ на объекте капитального строительства; – методы определения видов, сложности и объемов строительных работ и производственных заданий; – требования нормативной технической и технологической документации к составу и содержанию операционного контроля строительных процессов и (или) производственных операций при производстве строительно-монтажных, в том числе отделочных работ; – требования законодательства Российской Федерации к порядку приема-передачи законченных объектов капитального строительства и этапов комплексов работ; – требования нормативных технических документов к порядку приемки скрытых работ и строительных конструкций, влияющих на безопасность объекта капитального строительства; – методы и средства инструментального контроля качества результатов производства строительно-монтажных, в том числе отделочных работ; – технические условия и национальные стандарты на принимаемые работы; – особенности производства строительных работ на опасных, технически сложных и уникальных объектах капитального строительства; – нормы по защите от коррозии опасных производственных объектов, а также межгосударственные и отраслевые стандарты;

	<ul style="list-style-type: none"> – правила и порядок наладки и регулирования контрольно-измерительных инструментов, оборудования электрохимической защиты; – порядок оформления заявок на строительные материалы, изделия и конструкции, оборудование (инструменты, инвентарные приспособления), строительную технику (машины и механизмы); – схемы операционного контроля качества строительно-монтажных, в том числе отделочных работ; – рациональное применение строительных машин и средств малой механизации; – правила содержания и эксплуатации техники и оборудования; – современную методическую и сметно-нормативную базу ценообразования в строительстве; – правила ведения исполнительной и учетной документации при производстве строительных работ; – порядок составления внутренней отчетности по контролю качества строительно-монтажных, в том числе отделочных работ; – методы и средства устранения дефектов, результатов производства строительных работ; – методы профилактики дефектов систем защитных покрытий; – перспективные организационные, технологические и технические решения в области производства строительных работ; – основания и порядок принятия решений о консервации незавершенного объекта капитального строительства; – состав работ по консервации незавершенного объекта капитального строительства и порядок их документального оформления
--	---

1.2. Количество часов, отводимое на освоение профессионального модуля

Всего часов: **588**

Из них:

на освоение МДК - **348** часов

на практики, в том числе

учебную - **72** часа

и производственную - **108** часов

самостоятельная работа - **60** часов

2. Структура и содержание профессионального модуля

2.1. Структура профессионального модуля

Коды профессиональных общих компетенций	Наименования разделов профессионального модуля	Суммарный объем нагрузки, час.	Объем профессионального модуля, час.					
			Работа обучающихся во взаимодействии с преподавателем					Самостоятельная работа ⁵
			Обучение по МДК			Практики		
			Всего	В том числе		Учебная	Производственная	
Лабораторных и практических занятий	Курсовых работ (проектов)							
1	2	3	4	5	6	7	8	9
ПК 2.1 ПК 2.2 ОК1-ОК7 ОК9- ОК11	Раздел 1. Ведение технологических процессов при производстве строительно-монтажных, в том числе отделочных работ	410	288	160	-	72	-	50
ПК 2.3 ПК 2.4 ОК1-ОК7 ОК9- ОК11	Раздел 2. Ведение контроля выполнения строительно-монтажных, в том числе отделочных работ	70	60	40	-	-	-	10
	Производственная практика (по профилю специальности), часов	108					108	
	Всего:	588	348	200	-	72	108	60

2.2. Тематический план и содержание профессионального модуля (ПМ)

Наименование разделов и тем профессионального модуля (ПМ), междисциплинарных курсов (МДК)	Содержание учебного материала, лабораторные работы и практические занятия, самостоятельная учебная работа обучающихся, курсовая работа (проект)	Объем в часах
1	2	3
Раздел 1. Ведение технологических процессов при производстве строительного-монтажных, в том числе отделочных работ		410
МДК. 02.01 Организация технологических процессов на объекте капитального строительства		288
Тема 1.1 Основные положения строительного производства	<p>Содержание</p> <ol style="list-style-type: none"> 1. Строительство как отрасль материального производства. Строительная продукция. Участники строительства и их функции. 2. Строительные процессы и работы их структура и классификация. Общестроительные и специальные работы по циклам. Методы определения видов и сложности строительных работ. 3. Строительные рабочие профессии, специальности, квалификация. Организация труда, численный и квалификационный состав бригад, звеньев. Организация рабочего места. Понятия: фронт работ, захватка, делянка. 4. Техническое и тарифное нормирование. Понятия: производительность труда, выработка, норма времени, трудоемкость. 	4
Тема 1.2 Строительные машины и средства малой механизации .	<p>Содержание</p> <ol style="list-style-type: none"> 1. Машины и оборудование для земляных работ. Рабочий цикл землеройной машины, характеристика его операций. Понятие резания и копания грунта. Общая классификация машин и оборудования для разработки грунтов. Классификация одноковшовых экскаваторов, система индексации. Методика определения производительности. Основные и сменные рабочие органы и рабочее оборудование строительных экскаваторов. Предпочтительные области применения экскаваторов с 	30

	<p>пневмоколесным и гусеничным ходовыми устройствами.</p> <p>Назначение, область применения, рабочие процессы, рабочая зона, одноковшового экскаватора.</p> <p>Экскаваторы непрерывного действия, назначение, рабочие движения. Общая классификация экскаваторов непрерывного действия.</p> <p>Землеройно-транспортные машины, назначение, область применения, классификация.</p> <p>Расчет производительности бульдозеров. Автогрейдеры, назначение, область применения, процесс работы, сравнение планировочных качеств автогрейдеров и бульдозеров. Системы автоматизации землеройно-транспортных машин.</p> <p>Машины для разработки мерзлых грунтов. Назначение, рабочий процесс и производительность рыхлителей, баровых машин.</p> <p>Сущность процесса и способы уплотнения грунтов, оценка степени уплотнения.</p> <p>Машины и оборудование для уплотнения грунтов. Назначение, область применения, рабочие процессы катков с металлическими вальцами, прицепных, полуприцепных, самоходных пневмокотков, комбинированных катков, трамбующих плит, виброплит, ударно-вибрационных машин и виброкатков.</p>	
	<p>2. Машины и оборудование для свайных работ. Классификация машин и оборудования для свайных работ. Назначение, виды, рабочие процессы копров и копрового оборудования, области применения. Свайные молоты, принцип работы, основные параметры, сравнительная оценка, предпочтительные области применения. Назначение, рабочий процесс вибропогружателей. Самонастройка вибромолотов. Переналадка вибромолотов на режим свае- и шпунтовывдергивателя. Машины и оборудование для погружения свай вдавливанием.</p>	
	<p>3. Машины и оборудование для приготовления бетонных смесей и строительных растворов. Машины и оборудование для бетонных работ. Классификация, принципиальные схемы устройства и работы, производительность бетоно- и растворосмесителей циклического и непрерывного действия. Бетоно- и растворосмесительные заводы и установки. Классификация, принцип работы и производительность бетононасосов с периодической подачей и непрерывного действия. Технические средства для подачи и распределения бетонной смеси и их рабочие процессы. Методика определения производительности самоходных стреловых бетоноукладчиков. Способы уплотнения бетонной смеси и применяемое оборудование, его классификация, их достоинства и недостатки</p>	

	<p>4. Грузоподъемные машины. Общие сведения. Назначение классификация грузоподъемных машин. Назначение и виды грузозахватных приспособлений. Лебедки, типы, основные параметры, назначение. Назначение, классификация, основные параметры строительных кранов. Системы индексации. Грузовая, высотная и грузо-высотная характеристика кранов. Назначение, область применения, классификация, структура индексации, рабочие процессы и производительность башенных кранов, самоходных стрелковых кранов (гусеничных и пневмоколесных кранов, автокранов, кранов на специальном шасси автомобильного типа), кранов-трубоукладчиков. Устройство безопасной работы кранов. Техническое освидетельствование кранов, его регламент и состав. Устройство и эксплуатация подкрановых путей. Назначение, типы, устройство и принцип работы строительных</p>	
	<p>5. Машины и оборудование для отделочных и кровельных работ. Оборудование, применяемое при устройстве кровель. Виды механизированных работ при оштукатуривании поверхностей. Назначение, состав оборудования штукатурного комплекта, принцип работы и производительность растворнасосов, пневмонагнетателей, передвижных агрегатов, цемент-пушек, установок для торкретирования. Состав малярных работ. Назначение, принцип работы малярных агрегатов, шпатлевочных установок и передвижных шпатлевочных агрегатов, окрасочных агрегатов, пневматических и безвоздушных краскораспылителей. Назначение, принцип работы дисковых затирочных и мозаично-шлифовальных машин, машин для шлифования и полирования полов.</p>	
	<p>6. Ручные машины. Ручные машины, их классификация и индексация, предъявляемые требования. Классы защиты ручных электрических машин. Рабочие процессы и основные параметры ручных машин. Рабочие инструменты ручных машин.</p>	
	<p>7. Содержание и эксплуатация строительных машин и механизмов и их рациональное использование.</p>	
	<p>8. Транспортирование строительных грузов. Виды и общая характеристика строительного транспорта, преимущественные области применения. Назначение, область применения классификация грузовых автомобилей, тракторов, тягачей. Погрузочно-разгрузочные работы на строительной площадке.</p>	
	<p>В том числе, практических занятий</p>	<p>12</p>
	<p>Практическое занятие №1 Подбор экскаватора и транспортных средств по объёму работ,</p>	<p>2</p>

	заданному сроку выполнения работ, требуемым характеристикам машин.	
	Практическое занятие №2 Выбор бульдозера. Схемы резания и перемещения грунта бульдозером. Выбор способа разработки грунта. Определение производительности.	2
	Практическое занятие №3. Подбор свайных молотов, копров и копрового оборудования.	2
	Практическое занятие №4. Выбор комплекта машин для транспортировки, укладки и уплотнения бетонной смеси.	2
	Практическое занятие №5. Выбор кранов по техническим параметрам.	2
	Практическое занятие №6. Подбор машин и оборудования для выполнения отделочных работ. (штукатурные, малярные станции).	2
Тема 1.3.Организационно-техническая подготовка строительного производства	Содержание	8
	<ol style="list-style-type: none"> 1. Состав и организация работ, предшествующих строительству. Выбор строительной площадки. 2. Предпроектная подготовка строительного производства. Инженерно-геологические изыскания, экономические изыскания, технические изыскания. Организация проектирования объектов. 3. Рабочая документация. Проект организации строительства (ПОС). Проект производства работ (ППР). 4. Охрана труда подготовительного периода. Охрана окружающей среды. 	
	В том числе, практических занятий <ol style="list-style-type: none"> 1. Практическое занятие №7 Чтение и анализ проектно-технологической документации (на основе образцов ПОС, ППР). 	4
Тема 1.4.Организация и выполнение работ подготовительного периода	Содержание	40
	<ol style="list-style-type: none"> 1. Цель и задачи подготовки строительного производства. Требования нормативных технических документов, определяющих состав и порядок обустройства строительной площадки. 	
	<ol style="list-style-type: none"> 2. Работы подготовительного периода. Внеплощадочные работы. Внутриплощадочные работы. Освоение строительной площадки. 	

	<p>4 . Геодезическое обеспечение подготовительного периода. Геодезическая плановая и высотная основа. Проект производства геодезических работ (ППГР), схема планировочной организации земельного участка, топографический план территории, разбивочные чертежи, рабочие чертежи, монтажные чертежи технологического оборудования. Чертежи вертикальной планировки.</p>	
	<p>5.Способы построения проектных точек на местности. Плановая и высотная разбивочные сети на строительной площадке. Элементы геодезических построений на строительной площадке: построение линейных отрезков заданной проектом длины, заданного уклона; горизонтальных углов заданной проектом величины; точек с заданными проектами высотами. Способы построения на местности осевых точек.</p>	
	<p>6.Геодезическая подготовка для переноса проекта в натуру: методика получения данных, необходимых для выноса в натуру, составление разбивочного чертежа. Полевые работы. Контроль выполнения разбивочных работ</p>	
	<p>7..Производство геометрического нивелирование поверхности строительной площадки по квадратам. Технология полевых работ при нивелировании поверхности по квадратам: методика построения прямых углов теодолитов, рулетками; разбивка квадратов и закрепление вершин квадратов; составление полевой схемы; нивелирование вершин квадратов в случае одной установки нивелира, в случае нескольких станций. Контроль нивелирования. .</p>	
	<p>7.Состав камеральных работ. Вычислительная обработка полевой схемы: вычисление высот промежуточных точек, контроль: вычисление горизонта нивелира для станций, вычисление высот промежуточных точек. Составление плана. Интерполирование горизонталей и рисовка рельефа.</p>	
	<p>9 Методика выполнения расчётов по проектированию горизонтальной площадки. Алгоритм вычислений. Картограмма земляных работ. Вычисление рабочих высот, определение точек нулевых работ. Составление ведомости вычисления объёмов земляных работ</p>	
	<p>10.Инженерная подготовка площадки. Отвод поверхностных вод. Понижение уровня грунтовых вод</p>	
	<p>11.Постоянные и временные дороги</p>	
	<p>13 Существующие и временные сети снабжения строительства водой и электроэнергией. Схемы подключения временных коммуникаций к существующим инженерным сетям</p>	

	14. Оформление технической документации при производстве подготовительных работ	
	В том числе, практических занятий	18
	Практическое занятие № 8. Составление разбивочного чертежа объекта капитального строительства	4
	Практическое занятие № 9. Выполнение разбивки сетки квадратов	2
	Практическое занятие № 10. Нивелирование сетки квадратов с вычислением отметок	2
	Практическое занятие № 11. Составление картограммы земляных работ	4
	Практическое занятие № 12. Построение проектных точек на строительной площадке	2
	Практическое занятие № 13. Оформление акта приёмки	2
	Практическое занятие № 14. Составление перечня работ по обеспечению безопасности заданного участка производства строительных работ.	2
Тема 1.5. Выполнение строительного-монтажных работ	Содержание	138
	1. Требования нормативных технических документов к производству строительного-монтажных, в том числе отделочных работ на объекте капитального строительства.	
	2. <u>Земляные работы в строительстве</u> . Виды земляных сооружений, требования к ним. Классификация грунтов по трудности разработки. Подготовительные и вспомогательные процессы. Устойчивость откосов земляных сооружений. Геодезическое сопровождение земляных работ. Комплексная механизация земляных работ. Основные методы производства земляных работ с применением современных средств механизации. Разработка грунтов одноковшовыми экскаваторами с различным сменным оборудованием. Основные понятия о разработке грунта землеройно-транспортными и землеройными машинами. Способы отсыпки грунта в насыпи и его уплотнения. Обратная засыпка грунта. Правила исчисления объемов земляных работ. Производство земляных работ в зимних и экстремальных условиях, а также в районах с особыми геофизическими условиями. Техника безопасности при производстве земляных работ.	

	<p>3. <u>Свайные работы</u>. Виды и классификация свай. Особенности работы конструкций. Методы погружения заранее изготовленных свай. Организация работ. Испытание свай. Методы устройства набивных свай. Организация работ. Технология устройства сборных и монолитных ростверков. Правила исчисления объёмов работ. Производство работ в зимних и экстремальных условиях, а также в районах с особыми геофизическими условиями.. Техника безопасности при производстве свайных работ</p>	
	<p>4. <u>Каменные работы</u>. Понятие, виды каменной кладки. Инструменты, приспособления, леса и подмости. Подача материалов к рабочим местам. Технология выполнения каменных работ. Организация рабочего места и труда каменщиков. Кладка отдельных конструктивных элементов зданий. Кладка многослойных наружных стен. Технология и методы организации работ при кладке стен зданий, увязка этих работ с монтажом сборных элементов. Правила исчисления объёмов работ. Технология производства каменных работ в зимних и экстремальных условиях, а также в районах с особыми геофизическими условиями. Техника безопасности при производстве каменных работ.</p>	
	<p>5. <u>Плотничные и столярные работы</u>. Возведение строительных конструкций из бревен и пиломатериалов. Установка столярных изделий. Техника безопасности при производстве плотничных и столярных работ.</p>	

6. Бетонные работы: общие положения. Назначение и область применения опалубки. Конструкции современных опалубочных систем.- добавила я. Устройство опалубки для основных видов конструкций. Устройство лесов под опалубку. Подготовка опалубки к бетонированию.

Армирование ненапрягаемых конструкций на строительной площадке. Изготовление и установка арматуры. Способы обеспечения защитного слоя. Транспортирование и подача бетонной смеси к местам укладки.

Бетонирование конструкций. Способы укладки и уплотнение бетонной смеси при бетонировании различных конструкций. Устройство рабочих швов.

Уход за бетоном в процессе твердения. Способы ускорения твердения бетона. Распалубливание конструкций. Правила исчисления объёмов работ.

Понятия о специальных способах бетонирования конструкций: вакуумирование, торкретирование бетона, напорное бетонирование, подводное бетонирование. Особенности производства бетонных работ в зимних и экстремальных условиях, а также в районах с особыми геофизическими условиями. Основные методы зимнего бетонирования, область их эффективного применения. Техника безопасности при производстве бетонных работ.

7. Монтаж строительных конструкций. Классификация методов монтажа строительных конструкций. Состав процесса монтажа. Доставка, прием и складирование конструкций. Подготовка конструкций к монтажу. Укрупнительная сборка конструкций. Временное усиление конструкций. Основные положения технологии монтажного цикла.

Технология монтажа конструкций подземной части зданий. Организация монтажа одноэтажных промышленных зданий.

Организация монтажа многоэтажных каркасных зданий. Организация монтажа зданий со сборно – монолитным каркасом.

Организация монтажа крупноблочных, бескаркасных крупнопанельных зданий.

Организация монтажа зданий методом подъема этажей и перекрытий. Организация монтажа железобетонных оболочек покрытий. Организация монтажа пространственных конструкций и конструкций высотных инженерных сооружений. Правила исчисления объемов работ. Особенности монтажа конструкций в зимних и экстремальных условиях, а также в районах с особыми геофизическими условиями. Техника безопасности при производстве монтажных работ.

<p>8. <u>Работы по устройству защитных и изоляционных покрытий.</u> Гидроизоляционные работы. Тепло - и звукоизоляционные работы Подсчет объемов работ. Огнезащита конструкций. Антивандальная защита. Виды, способы и технологии устройства систем электрохимической защиты. Устройство катодной защиты сооружений. Защита от коррозии, межгосударственные и отраслевые стандарты.</p>	
<p>9. <u>Устройство кровель.</u> Подготовка оснований под кровлю. Устройство кровель из рулонных материалов и мастик. Устройство кровель из штучных материалов. Подсчет объемов работ. Особенности производства работ в зимних условиях. Техника безопасности при проведении кровельных работ.</p>	
<p>10. <u>Работы по устройству отделочных покрытий.</u> Организация и выполнение штукатурных работ ручным и механизированным способами. Организация и выполнение облицовочных работ. Устройство подвесных потолков. Остекление проемов.</p>	
<p>Организация и выполнение малярных работ. Покрытие поверхностей рулонными материалами. Оклеивка стен обоями. Оклеивка стен синтетическими пленками. Подсчет объемов работ. Техника безопасности при проведении отделочных работ.</p>	
<p>11. <u>Устройство полов.</u> Подготовка основания и устройство подстилающего слоя. Устройства покрытия пола из штучных материалов (деревянные полы, полы из штучного и наборного мозаичного паркета, полы из ламината). Устройства покрытия полов из рулонных материалов (покрытие полов линолеумом, ковровые полы). Устройство</p>	
<p>12. <u>Новые технологии строительства зданий и сооружений.</u> Приоритетные направления при внедрении инновационных технологий. Перспективные организационные и технические решения. Применение новых строительных материалов для производства работ. Новые строительные машины и оборудование.</p>	
<p>В том числе, практических занятий</p>	<p>92</p>
<p>Практическое занятие № 15. Изучение требований нормативно-технической документации при производстве земляных работ, свайных работ.</p>	<p>2</p>
<p>Практическое занятие № 16. Изучение требований нормативно-технической документации при производстве каменных, плотничных и столярных работ.</p>	<p>2</p>
<p>Практическое занятие № 17. Изучение требований нормативно-технической документации при производстве бетонных и монтажных работ.</p>	<p>2</p>

Практическое занятие № 18. Изучение требований нормативно-технической документации при производстве работ по устройству защитных и изоляционных покрытий, кровельных и отделочных работ.	2
Практические занятия № №19 -24.Выполнение каменных работ, в том числе	18
Практическое занятие №1 9. Изучение проектно-технологической документации на	2
Практическое занятие № 20.Ознакомление с правилами гигиены труда и техники безопасности при производстве каменных работ. Организация рабочего места. Подготовка материалов. Выбор инструмента и инвентаря.	2
Практическое занятие №21. Разметка местоположения, точки отсчета и линии проектов в соответствии с планами и техническими заданиями.	2
Практическое занятие № 22. Приготовление раствора для кладки вручную.	2
Практическое занятие № 23. Выполнение каменной кладки стен и столбов из кирпича, камней и мелких блоков под штукатурку и с расшивкой швов по ходу кладки. Контроль вертикальности и горизонтальности кладки.	8
Практическое занятие № 24. Очистка кирпичной кладки, используя разрешенные средства, так, чтобы убрать с поверхности стен отметины от мастерка, грязные пятна и строительный мусор.	2
Практические занятия № № 25-30.Выполнение плотницких работ, в том числе	16
Практическое занятие № 25. Изучение проектно-технологической документации на производство плотницких работ.	2
Практическое занятие № 26.Ознакомление с правилами гигиены труда и техники безопасности при производстве плотницких работ. Организация рабочего места. Выбор инструмента и инвентаря.	2
Практическое занятие № 27. Выполнение заготовки деревянных элементов различного назначения в соответствии с чертежом, установленной нормой расхода материала и требованиями к качеству.	2
Практическое занятие № 28. Выполнение стандартных видов соединений: соединение на прямой сквозной шип, несквозное шиповое соединение, «ласточкин хвост», шпунтовое соединение, соединение внакладку, вертикальный рез, горизонтальный рез и др. Подготовка деталей конструкции к сборке.	4
Практическое занятие № 29. Выполнение соединения конструкции с использованием крепежа: гвоздей, винтов, угловых скоб, стыковых накладок, наконечников для балок, анкерных болтов/дюбелей, стяжек и зубчатых дисков.	4

	Практическое занятие №30. Финишная обработка конструкции.	2
	Практические занятия №№31 – 36. Выполнение штукатурных работ, в том числе	18
	Практическое занятие №31. Изучение проектно-технологической документации на производство штукатурных работ.	2
	Практическое занятие №32. Ознакомление с правилами гигиены труда и техники безопасности при производстве штукатурных работ. Организация рабочего места. Выбор инструмента и инвентаря.	2
	Практическое занятие № 33. Подготовка поверхности для нанесения штукатурки. Приготовление вручную и механизированным способом растворов по заданному составу.	2
	Практическое занятие №34. Оштукатуривание поверхности стен и потолков по зада-	6
	Практическое занятие № 35.Выполнение сплошного выравнивания поверхностей.	6
	Практические занятия № №36 -40.Выполнение облицовочных работ, в том числе	16
	Практическое занятие № 36.Изучение проектно-технологической документации на производство облицовочных работ.	2
	Практическое занятие № 37.Ознакомление с правилами гигиены труда и техники безопасности при производстве облицовочных работ. Организация рабочего места. Подготовка материалов. Выбор инструмента и инвентаря.	2
	Практическое занятие № 38.Выполнение сортировки и подготовки плиток, обработка кромок плиток. Приготовление клеящего раствора на основе сухих смесей различного состава, в том числе с использованием средств малой механизации.	2
	Практическое занятие № 39.Установка плиток на облицовываемую поверхность в соответствии с технологической картой.	6
	Практическое занятие №40.Проверка вертикальности и горизонтальности облицованной плиткой поверхности. Заполнение швов и очистка облицованной поверхности.	4
	Практические занятия №№41-46. Выполнение малярных работ, в том числе	16
	Практическое занятие №41.Изучение проектно-технологической документации на производство малярных работ.	2

	Практическое занятие №42. Ознакомление с правилами гигиены труда и техники безопасности при производстве малярных работ. Организация рабочего места. Подготовка материалов. Выбор инструмента и инвентаря.	2
	Практическое занятие №42. Очистка поверхности. Грунтовка поверхности кистями, валиком, краскопультом с ручным приводом.	2
	Практическое занятие №43. Шпатлевка и шлифование поверхности вручную и механи-	2
	Практическое занятие №44. Приготовление окрасочных составов, эмульсии и пасты по	2
	Практическое занятие №45. Окрашивание различных поверхностей вручную и механизированным способом водными и неводными составами. Контроль качества работ.	4
	Практическое занятие №46. Покрывание поверхности лаком на основе битумов вручную. Отделка поверхности набрызгом и цветными декоративными крошками.	2
Тема 1.6. Геодезическое сопровождение выполняемых строительно-монтажных работ	Содержание	10
	Геодезические работы при сооружении котлована (выемки): разбивка контуров котлована, установка обноски, визирок, контроль за отрывкой котлована, зачистка дна и откосов, передача осей и высот в котлован, исполнительные съемки открытого котлована.	
	Геодезические работы при устройстве свай. Геодезические работы при устройстве ленточных фундаментов. Геодезическое сопровождение установки фундаментных подушек, блоков, опалубки. Геодезические работы при установке монолитных фундаментов под колонны. Геодезическое сопровождение монтажа фундаментов стаканного типа, монтажа стен подвала, цоколя, перекрытие над подвалом.	
	Геодезическое сопровождение строительно-монтажных работ надземного цикла. Построение плановой и высотной разбивочной сети на исходном горизонте. Проектирование точек исходной плановой и высотной сети на монтажный горизонт. Способы наклонного и вертикального проектирования разбивочных осей.	
	Геодезическое сопровождение монтажа крупнопанельных бескаркасных и каркасно-панельных зданий. Разбивка для установки наружных и внутренних стен, разбивка для установки железобетонных и металлических колонн, подкрановых балок, ригелей, подкрановых путей и ферм. Геодезические работы при устройстве лестниц, шахт лифта, междуэтажных перекрытий.	
	В том числе, практических занятий	4

	Практическое занятие № 47.Выполнение исполнительной схемы выемки котлована, фундаментов	2
	Практическое занятие №48.Выполнение исполнительной схемы бетонных и железобетонных сборных конструкций здания	2
Тема 1.7. Особенности производства строительных работ на опасных, технически сложных и уникальных объектах капитального строительства	Содержание	8
	1. Понятие особо опасных, технически сложных и уникальных объектов.	
	2. Требования к строительным организациям, производящим работы на особо опасных, технически сложных и уникальных объектах.	
	3. Особенности производства подготовительных, земляных работ, устройства оснований и фундаментов на особо опасных, технически сложных и уникальных объектах.	
	4. Особенности возведения бетонных и железобетонных конструкций на технически сложных, особо опасных и уникальных объектах.	
	5. Особенности возведения каменных, металлических и деревянных строительных конструкций на особо опасных, технически сложных и уникальных объектах.	
	6. Особенности выполнения фасадных работ, устройства кровель на особо опасных, технически сложных и уникальных объектах.	
	7. Особенности устройства инженерных сетей и систем на особо опасных, технически сложных и уникальных объектах.	
Тема 1.8. Ценообразование и проектно-сметное дело в строительстве	Содержание	50
	1. Основы ценообразования в строительстве и его основы. Виды цен в строительстве и принципы их формирования.	
	2. Современная методическая и сметно-нормативная база ценообразования в строительстве. Общая структура государственной нормативной базы ценообразования и сметного нормирования. Виды сметных нормативов (государственные сметные нормативы – ГСН. отраслевые сметные нормативы – ОСН. территориальные сметные нормативы – ТСН. фирменные сметные нормативы – ФСН. индивидуальные сметные нормативы - ИСН). Элементные и укрупненные сметные нормативы. Государственные элементные сметные нормы ГСЭН 2017. Сборники ЕР на строительные (ремонтные) работы, монтаж оборудования и пусконаладочные работы(федеральные (ФЕР), территориальные ТЕР) и отраслевые (ОЕР). Состав, структура построения и общие правила применения единичных расценок.	
3. Общая структура сметной стоимости строительной продукции по группам затрат: строительные (ремонтно-строительные) работы; монтажные работы; затраты на при-		

обретение технологического оборудования, приспособлений, инструментов, инвентаря, мебели; прочие затраты. Структура сметной стоимости строительно-монтажных работ. Прямые затраты в сметной стоимости: затраты по материальным ресурсам, затраты на оплату труда работников строительной организации, затраты по эксплуатации машин и механизмов. Структура накладных расходов, сметной прибыли. Определение сметной стоимости по элементам затрат.	
4. Методы расчета сметной стоимости строительной продукции: ресурсный, ресурсно-индексный, базисно - индексный, базисно – компенсационный, аналоговый. Виды смет, их состав и назначение. Порядок и правила составления сметной документации на объекты капитального строительства, ремонта и реконструкции по элементным сметным нормам.	
5. Правила и порядок разработки сметной документации по укрупненным показателям базисной стоимости (УПБС и УПБС ВР).	
6. Согласование, экспертиза и утверждение сметной документации. Структура, состав и порядок установления договорной цены. Периодическая отчетная документация по контролю использования сметных лимитов.	
В том числе, практических занятий	30
Практическое занятие №49.Изучение действующей сметно-нормативной базы строитель-	2
Практическое занятие № 50.Составление локальной сметы базисным и базисно-индексным методом (ведомость объемов работ задается преподавателем) и использованием ФЕР 2017	4
Практическое занятие № 51.Составление сметы ресурсным методом (ведомость объемов работ задается преподавателем) и использованием ГЭСН 2017	4
Практическое занятие №52.Оформление сметной документации: составление пояснительной записки к сметной документации, расчет технико-экономических показателей проекта на основанииданных смет.	2
Практическое занятие № 52.Составление локального сметного расчета (локальной сметы) на общестроительные работы по элементным сметным нормам, определение вида строительства, задание параметров сметы: округление, индексы, лимитированные затраты и др.	2
Практическое занятие №53.Составление разделов локальной сметы: земляные работы, фундаменты, каркас.	4

	Практическое занятие №54. Составление разделов локальной сметы: стены, перекрытия, перегородки; полы и основания.	2
	Практическое занятие № 55. Составление разделов локальной сметы: покрытия и кровли; заполнение проемов; лестницы и площадки; отделочные работы; разные работы (крыльца, отмостки и прочее).	2
	Практическое занятие № 56. Составление объектного сметного расчета (объектной сметы): задание параметров сметы, создание формул, расчет сметы.	2
	Практическое занятие №57. Составление сводного сметного расчета стоимости строительства: задание параметров сметы, создание формул, расчет сметы.	2
	Практическое занятие № 58. Оформление периодической отчетной документации по контролю использования сметных лимитов (форма КС-2, КС-3)	2
	Практическое занятие № 59. Оформление периодической отчетной документации по контролю использования сметных лимитов (форма КС-2, КС-3) с применением программного комплекса.	2
Примерная тематика самостоятельной учебной работы при изучении раздела 1		50
<p>Проработка учебной литературы, нормативно-технических документов, ресурсов Интернет, ответы на вопросы, составление конспекта:</p> <ul style="list-style-type: none"> – Градостроительный кодекс Российской Федерации. – Знаки закрепления разбивочных сетей. – Искусственное закрепление грунтов. – Буровзрывные работы на строительной площадке. – Закрытые способы разработки грунта. – Гидромеханическая разработка. – Монтаж сборных и контейнерных домов из деревянных конструкций. – Сухие растворные смеси и товарные растворы заводского изготовления. Растворные смеси для выравнивания стен, потолков и полов. – Натяжные потолки. – Перегородки каркасно-обшивной конструкции. – Оклеенные материалы: стеклообои, металлообои, обои бумажные, виниловые, тканевые, из природных материалов и др. – Шпатлевки для выравнивания выбоин, углублений, вмятин, трещин на бетоне, штукатурке, камне и т.п. – Современные технологии прокладки инженерных сетей. – Назначение, область применения, схемы устройства, принцип работы, основные параметры и производительность 		

<p>конвейеров, виброжелобов, трубопроводного транспорта.</p> <p>Определение объемов общестроительных работ (виды работ указываются преподавателем).</p> <p>Составление калькуляции затрат труда и потребности в машинах (виды работ указываются преподавателем).</p> <p>Разработка организационно-технологических схем строительных процессов (виды процессов указываются преподавателем).</p>	
Учебная практика раздела 1	72
<p>Виды работ :</p> <p>1. Подготовка строительной площадки - создание геодезической основы строительной площадки :</p> <ul style="list-style-type: none"> — получение инструктажа на рабочем месте, создание плано-высотной основы на строительной площадке; — выполнение вертикальной привязки проектного здания к рельефу стройплощадки; — выполнение выноса проектной отметки на обноску; — построение линии заданного уклона; — оформление заданной комплексной работы. 	36
<p>2. Составление калькуляций сметных затрат на используемые материально-технические ресурсы:</p> <ul style="list-style-type: none"> — получение инструктажа на рабочем месте, выдача задания, ознакомление с производственной ситуацией; — составление калькуляции транспортных расходов по доставке строительных материалов и конструкций; — составление калькуляции сметной цены на материалы и конструктивные элементы (по заданию преподавателя в соответствии с условиями задачи); — составление локальной сметы на общестроительные и специальные работы базисно-индексным и ресурсным методами (с применением программного комплекса); — составление объектной сметы, составление сводного сметного расчета стоимости строительства (с применением программного комплекса). — составление пояснительной записки и оформление разработанной сметной документации; — защита выполненных работ. 	36
Раздел 2. Ведение контроля выполнения строительного-монтажных, в том числе отделочных работ	70

МДК 02.02 Учёт и контроль технологических процессов на объекте капитального строительства.		60
Тема 2.1 Исполнительная и учетная документация при производстве строительных работ	Содержание	6
	1. Понятие об исполнительной документации в строительстве. Формы первичной документации. Порядок ведения исполнительной документации. Применение и заполнение форм первичной учетной документации.	
	В том числе, практических занятий и лабораторных работ	4
	Практическое занятие №1. Оформление актов освидетельствования скрытых работ и освидетельствования ответственных конструкций.	2
	Практическое занятие №2. Оформление общего журнала работ и журнала специальных работ (по заданию преподавателя).	2
Тема 2.2. Учёт объёмов выполняемых работ.	Содержание	12
	1. Виды обмеров. Методы обмерных работ. Инструменты и приспособления для обмерных работ. Правила выполнения обмерных работ. Оформление обмерных работ. Правила безопасного ведения обмерных работ.	
	2. Методы определения видов, сложности и объёмов производственных заданий. Учет объёмов выполненных работ. Ведение накопительных ведомостей учета объёмов выполненных работ.	
	В том числе практических занятий	10
	Практическое занятие № 3. Практическая работа №1 Проведение обмерных работ внутренних помещений здания (по заданию преподавателя). Составление абриса обмера.	4
	Практическое занятие № 4. Составление обмерных чертежей	4
	Практическое занятие № 5 Определение объёмов строительно-монтажных работ, выполненных за отчетный период.	2
Тема 2.3. Учёт расхода материальных ресурсов.	Содержание	12
	1. Элементы материально-технического обеспечения строительных объектов. Организация приемки, складирования, хранения, отпуска и учета строительных материалов и конструкций. Определение потребности и нормирование расхода строительных материалов и конструкций.	

	2. Учетно-отчетная документация по движению (приходу, расходу) материально технических ресурсов на складе. Оформление заявок на строительные материалы, конструкции, изделия, оборудование и строительную технику. Оформление документов списания материалов. Журнал входного учета и контроля качества получаемых материалов. содержание журнала и правила его ведения.	
	В том числе практических занятий	10
	Практическое занятие №6. Определение потребности в строительных материалах, конструкциях, изделиях, оборудовании и строительной техники для возведения подземной и надземной частей здания.	4
	Практическое занятие №7. Оформление заявки на строительные материалы, конструкции, изделия, оборудование и строительную технику и документов списания материалов.	4
	Практическое занятие № 8. Заполнение журнала входного учета и контроля качества получаемых материалов.	2
Тема 2.4. Понятие о контроле качества в строительстве.	Содержание	4
	1. Качество строительной продукции как объект управления. Понятие и системе качества ИСО; технические условия и национальные стандарты на принимаемые работы; Организация контроля качества строительно-монтажных работ. Требования нормативной технической и проектной документации к составу и качеству производства строительных работ на объекте капитального строительства;	
	2. Внешний контроль качества строительной продукции. Осуществление внешнего контроля качества. Органы государственного надзора за качеством строительной продукции. Технический надзор заказчика. Авторский надзор.	
	3. Внутренний контроль качества строительной продукции. Лабораторный, геодезический и производственный контроль. Метрологическое обеспечение средств измерений и измеряемых величин при контроле качества технологических процессов производства строительно-монтажных, в том числе отделочных работ, в строительстве. Наладка и регулирование контрольно-измерительных инструментов, оборудования электрохимической защиты.	
Тема 2.5. Контроль качества строительных процессов	Содержание	
	1. Требования нормативной технической и технологической документации к составу и содержанию операционного контроля строительных процессов и (или) производственных операций при производстве строительно-монтажных, в том числе отделочных работ. Журнал операционного контроля качества строительно-монтажных работ. Нормативные технические документы к порядку приемки скрытых работ и строительных конструкций,	26

	<p>влияющих на безопасность объекта капитального строительства. Примерный перечень скрытых работ, подлежащих освидетельствованию</p> <p>2. Порядок осуществления контроля качества и приемки работ подготовительного цикла. Порядок осуществления контроля качества и приемки земляных работ (вертикальная планировка, разработка выемок, насыпи и обратные засыпки). Геодезический контроль земляных работ. Исполнительные схемы операционного контроля качества. Порядок осуществления контроля качества и приемки работ по возведению подземной части здания. Исполнительные схемы операционного контроля качества. Порядок осуществления контроля качества и приемки свайных работ. Исполнительные схемы операционного контроля качества</p> <p>3. Порядок осуществления контроля качества и приемки монтажных работ. Исполнительные схемы операционного контроля качества. Порядок осуществления контроля качества и приемки каменных работ. Исполнительные схемы операционного контроля качества. Порядок осуществления контроля качества и приемки бетонных и железобетонных работ. Исполнительные схемы операционного контроля качества</p> <p>4. Порядок осуществления контроля качества и приемки изоляционных работ. Исполнительные схемы операционного контроля качества. Порядок осуществления контроля качества и приемки кровельных работ. Исполнительные схемы операционного контроля качества. Порядок осуществления контроля качества и приемки отделочных работ. Исполнительные схемы операционного контроля качества. Порядок осуществления контроля качества и приемки работ по устройству полов. Исполнительные схемы операционного контроля качества.</p> <p>5. Геодезический контроль выполняемых строительно-монтажных работ. Допуски при строительно-монтажных работах. Методы, средства профилактики и устранения дефектов результатов производства строительно-монтажных работ, а также систем защитных покрытий. Контроль качества инженерных сетей объектов капитального строительства</p>	
	В том числе практических занятий	16
	Практическое занятие №9. Проведение визуального контроля фактического положения возведенных конструкций, элементов и частей зданий, сооружений.	4
	Практическое занятие №10. Составление исполнительных геодезических схем фактического положения возведенных конструкций, элементов и частей зданий, сооружений.	4

	Практическое занятие №11. Проведение визуального и инструментального контроля отделочных изоляционных и защитных покрытий и выявление дефектов отделочных изоляционных и защитных покрытий по результатам визуального и инструментального контроля.	2
	Практическое занятие №12. Разработка мероприятий, обеспечивающих устранение дефектов, выявленных в процессе контроля.	2
	Практическое занятие №13. Проведение визуального и инструментального (геодезического) контроля инженерных сетей и составление схемы операционного контроля качества (по заданию преподавателя).	2
	Практическое занятие № 14. Проведение операционного контроля технологической последовательности производства строительно-монтажных (в том числе отделочных работ) с выявлением нарушений технологии.	2
	Практическое занятие №15. Разработка мероприятий, обеспечивающих качество строительных работ, в соответствии с нормативно-технической документацией.	2
	Практическое занятие №16. Оформление документации операционного контроля качества работ (журнал операционного контроля качества работ)	2
Тема 2.6 Сдача работ и законченных строительных объектов.	Содержание	2
	1. Требования законодательства Российской Федерации к порядку приёма-передачи законченных объектов капитального строительства и этапов комплексов работ.	
	2. Порядок и правила приёмки строительных объектов в эксплуатацию. Техническая приемка объекта от подрядчика рабочей комиссией заказчика. Окончательная приемка объекта Государственной комиссией. Исполнительная документация.	
Тема 2.7 Консервация незавершенного объекта строительства	Содержание	2
	1. Основания и порядок принятия решений о консервации незавершенного объекта капитального строительства. Состав работ по консервации незавершенного объекта капитального строительства и порядок их документального оформления	
Примерная тематика самостоятельной учебной работы при изучении раздела 2		10
— Проработка учебной литературы, нормативно-технических документов, ресурсов Интернетсоставление конспекта , ответы на вопросы по теме: Современные технические средства контроля качества строительной продукции.		
— Составление схем операционного контроля качества (СОКК) на разные виды строительных процессов.		
— Вычерчивание аксонометрических схем контроля качества различных строительных процессов.		

<p>Производственная практика Виды работ</p> <ol style="list-style-type: none"> 1. Ознакомление со строительной организацией, нормативными локальными актами, ее производственной базой. 2. Участие в подготовке строительной площадки, участков производств строительных работ и рабочих мест в соответствии с требованиями технологического процесса, охраны труда, пожарной безопасности и охраны окружающей среды. Изучение и анализ стройгенплана. 3. Участие в организации производства строительно-монтажных, в том числе отделочных работ, работ по тепло- и звукоизоляции, огнезащите и антивандальной защите на объекте капитального строительства. Выполнение строительно-монтажных, в том числе отделочных работ, работ по тепло- и звукоизоляции, огнезащите и антивандальной защите на объекте капитального строительства под руководством наставника. Изучение и анализ проекта производства работ. 4. Участие в определении потребности производства строительно-монтажных работ, в том числе отделочных работ, на объекте капитального строительства в материально-технических ресурсах. 5. Оформление заявки на необходимые материально-технические ресурсы под руководством наставника. Участие в приемке, распределении, учёте и организации хранения материально-технических ресурсов для производства строительных работ. Составление, ведение, оформление учетно-отчетной документации. 6. Участие в контроле качества и объема количества материально-технических ресурсов для производства строительных работ. Ведение журнала входного учета и контроля качества получаемых материалов. 7. Участие в разработке плана оперативных мер и контроля исправления дефектов, выявленных в результате производства однотипных строительных работ. 8. Составление первичной учетной документации по выполненным строительно-монтажным, в том числе отделочным работам в подразделении строительной организации под руководством наставника. 9. Участие в представлении для проверки, сопровождении при проверке и согласовании первичной учетной документации по выполненным строительно-монтажным, в том числе отделочным работам. 10. Участие в контроле выполнения плана мероприятий по обеспечению соответствия результатов строительных работ требованиям нормативных технических документов и условиям договора строительного подряда. 11. Участие в разработке плана мероприятий и контроле выполнения мер, направленных на предупреждение и устранение причин возникновения отклонений результатов выполненных строительных работ от требований нормативной технической, технологической и проектной документации. 	<p>108</p>
<p>Всего</p>	<p>588</p>

3. УСЛОВИЯ РЕАЛИЗАЦИИ ПРОГРАММЫ ПРОФЕССИОНАЛЬНОГО МОДУЛЯ

3.1. Для реализации программы профессионального модуля должны быть предусмотрены следующие специальные помещения:

Кабинет «*Проектно-сметного дела*» оснащенный оборудованием:

- рабочие места преподавателя и студентов (столы стулья по количеству посадочных мест) ;
- программный комплекс по составлению сметной документации техническими средствами :
- персональные компьютеры по числу обучающихся
- экран
- мультимедийный проектор.

Кабинет «*Технологии и организации строительных процессов*» оснащенный оборудованием:

- рабочие места преподавателя и студентов (столы стулья по количеству посадочных мест) ;
- техническими средствами :
- персональные компьютеры по числу обучающихся
- экран
- мультимедийный проектор.

Кабинет «*Основ геодезии*»оснащенный оборудованием:

- рабочее место преподавателя и обучающихся (столы, стулья);
- телевизор;
- персональный компьютер
- рейка нивелирная
- ориентир буссоль
- рулетка стальная
- штатив
- нивелир
- теодолит
- отвес
- отражатель
- трипод
- тахеометр
- теодолит электронный
- лазерный дальномер ;

техническими средствами :

- персональный компьютер

- экран ;
- мультимедийный проектор.

Мастерские каменных работ, плотницких работ, отделочных работ, оснащенные необходимыми строительными материалами и соответствующими нормокомплектами для выполнения каменных, плотничных, штукатурных, облицовочных и малярных работ в соответствии с п.6.1.2.2.

Оснащенные базы практики, в соответствии с п. 6.2.3 Примерной программы по специальности 08.02.01 Строительство и эксплуатация зданий и сооружений.

3.2. Печатные издания

1. Баландина, И.В. Основы материаловедения. Отделочные работы: учебник для СПО / И.В.Баландина. - 5-е изд., перераб. и доп. – М.: ИЦ «Академия», 2016. – 304с.
2. Гончаров, А.А. Технология возведения зданий инженерных сооружений: учебник для СПО/ А.А. Гончаров. - М.: Кнорус, 2017. – 272с.

3.2.1.2. Нормативно-технические документы:

1. Градостроительный кодекс Российской Федерации ФЗ N 190 от 29.12.2004 (с изменениями на 31 декабря 2017 года)
2. Безопасность труда в строительстве. Часть 1. Общие положения: СНиП 12.03.2001
3. Безопасность труда в строительстве. Часть 2. Строительное производство: СНиП 12.04.2002
4. Государственные сметные нормативы. Федеральные единичные расценки: ФЕР - 2017
5. Государственные элементные сметные нормы на строительные и специальные строительные работы: ГЭСН - 2017
6. Геодезические работы в строительстве: СП 126.13330.2012. Актуализированная редакция СНиП 3.01.03-84
7. Гигиенические требования к организации строительного производства и строительных работ: СанПиН 2.2.3.1384-03
8. Грунты. Классификация: ГОСТ 25100-2011
9. Здания жилые многоквартирные: СП 54.13330.2016. Актуализированная редакция СНиП 31-01-2003.
10. Изоляционные и отделочные покрытия: СП 71.13330.2017. Актуализированная редакция СНиП 3.04.01-87
11. Инженерно-геологические изыскания для строительства. Часть I. Общие правила производства работ: СП 11-105-97
12. Инженерные изыскания для строительства. Основные положения: СП 47.13330.2016. Актуализированная редакция СНиП 11-02-96
13. Методика определения стоимости строительства продукции на территории Российской Федерации: МДС 81-35.2004
14. Методические рекомендации по определению размера средств на оплату труда в договорных ценах и сметах на строительство и оплате труда работников строительного-монтажных и ремонтно-строительных организаций : МДС 83-1.99

15. Методические указания по определению величины накладных расходов в строительстве : МДС 81-33.2004
16. Методические указания по определению величины сметной прибыли в строительстве: МДС 81-25.2001
17. Методические указания по разработке сметных норм и расценок на эксплуатацию строительных машин и автотранспортных средств: МДС 81-3.99
18. Механизация строительства. Эксплуатация башенных кранов в стесненных условиях: МДС 12-19.2004
19. Несущие и ограждающие конструкции: СП 70.13330.2012. Актуализированная редакция СНиП 3.03.01-87 (с Изменением N 1)
20. Об утверждении требований к точности и методам определения координат характерных точек границ земельного участка, требований к точности и методам определения координат характерных точек контура здания, сооружения или объекта незавершенного строительства на земельном участке, а также требований к определению площади здания, сооружения и помещения: Приказ Минэкономразвития РФ от 1 марта 2016 года № 90 «О порядке применения и заполнения унифицированных форм первичной учетной документации» № КС-2, КС-3 и КС-11 письмо № 01-02-9/381
21. Об утверждении унифицированных форм первичной учетной документации по учету работ в капитальном строительстве и ремонтно-строительных работ: Постановление Госкомстата РФ от 11.11.1999 n 100
22. Основания зданий и сооружений: СП 22.13330.2016. Актуализированная редакция СНиП 2.02.01-83*
23. Организация строительства: СП 48.13330.2011. Актуализированная редакция СНиП 12-01-2004 (с Изменением N 1)
24. Организация строительного производства. Организация строительной площадки. Новое строительство: СТО НОСТРОЙ 2.38.52.2011
25. Основные требования к проектной и рабочей документации: ГОСТ Р 21.1101-2013. СПДС
26. Порядок ведения общего и (или) специального журнала учета выполнения работ при строительстве, реконструкции, капитальном ремонте объектов капитального строительства: РД-11-05-2007
27. Правила выполнения измерений. Общие положения: ГОСТ 26433.0-85
28. Правила выполнения измерений параметров зданий и сооружений: ГОСТ 26433.2-94
29. Правила выполнения измерений. Элементы заводского изготовления: ГОСТ 26433.1-89
30. Правила выполнения рабочей документации генеральных планов предприятий, сооружений и жилищно-гражданских объектов: ГОСТ 21.508 – 93 СПДС
31. Правила обследования несущих строительных конструкций зданий и сооружений: СП 13-102-2003
32. Приемка в эксплуатацию законченных строительством объектов. Основные положения: СП 68.13330.2011. СНиП 3.01.04-87
33. Результаты и характеристики погрешности измерений. Формы представления. Способы использования при испытаниях образцов продукции и контроле их параметров: МИ 1317-86. ГСИ

34. Решения по охране труда и промышленной безопасности в проектах организации строительства и проектах производства работ: СП 12-136-2002
35. Сборник. Дополнительные затраты при производстве строительного- монтажных работ в зимнее время: ГСН 81-05-02-2001.
36. Сборник сметных норм затрат на строительство временных зданий и сооружений: ГСН 81-05-01-2001
37. Требования к составу и порядку ведения исполнительной документации при строительстве, реконструкции, капитальном ремонте объектов капитального строительства: РД-11-02-2006
38. Электробезопасность. Термины и определения:ГОСТ Р 12.1.2009. ССБТ

3.2.2. Электронные издания (электронные ресурсы)

1. Автоматизация технологических процессов и инженерных систем . [Электронный ресурс] : сборник научных трудов, посвященный 50-летию кафедры "Автоматизация инженерно-строительных технологий" / В.А. Завьялов [и др.]. — Электрон. текстовые данные. — М. : Московский государственный строительный университет, ЭБС АСВ, 2010. — 96 с.— Режим доступа: <http://www.iprbookshop.ru/16402.html>
2. Зорина, М.А. Разработка технологических карт. [Электронный ресурс]: учебно-методическое пособие / М.А. Зорина. — Электрон. текстовые данные. — Самара: Самарский государственный архитектурно-строительный университет, ЭБС АСВ, 2013. — 48 с.— Режим доступа: <http://www.iprbookshop.ru/20508.html>
3. Кашкинбаев, И.З. Организация строительного производства. [Электронный ресурс]: методическая разработка / И.З. Кашкинбаев, Т.И. Кашкинбаев. — Электрон. текстовые данные. — Алматы: Нур-Принт, Казахский национальный технический университет имени К. И. Сатпаева, 2016. — 50 с.— Режим доступа: <http://www.iprbookshop.ru/69153.html>
4. Лебедев, В.М. Технология строительного производства. [Электронный ресурс]: учебное пособие / В.М. Лебедев, Е.С. Глаголев. — Электрон. текстовые данные. — Белгород: Белгородский государственный технологический университет им. В.Г. Шухова, ЭБС АСВ, 2015. — 350 с.— Режим доступа: <http://www.iprbookshop.ru/66685.html>
5. Николенко, Ю.В. Технология возведения зданий и сооружений. Часть 2. [Электронный ресурс]: учебное пособие / Ю.В. Николенко. — Электрон. текстовые данные. — М. : Российский университет дружбы народов, 2010. — 188 с.— Режим доступа: <http://www.iprbookshop.ru/11447.html>
6. Проектирование технологических процессов производства земляных работ. [Электронный ресурс]: учебное пособие / В.В. Карпов [и др.]. — Электрон. текстовые данные. — СПб.: Санкт-Петербургский государственный архитектурно-строительный университет, ЭБС АСВ, 2014. — 132 с.— Режим доступа: <http://www.iprbookshop.ru/30013.html>
7. Профессиональноо строительстве—[Электронный ресурс]— Режим доступа:<http://newbud.ua/business/analytics/6>
8. Разработка и построение графиков строительных работ. [Электронный ресурс]: методические указания к выполнению лабораторных работ по дисциплине «Технология и организация строительства объектов городской инфраструктуры и ЖКК» для студентов бакалавриата всех форм обучения направления подготовки 08.03.01 Строительство, профиль «Техническая эксплуатация объектов жилищно-коммунального хозяйства и городской инфраструктуры» / . — Электрон. текстовые данные. — М. : Московский государствен-

3.2.3. Дополнительные источники:

1. Батиенков, В.Т. Технология и организация строительства. Управление качеством в вопросах и ответах / В.Т.Батиенков, Г.Я.Чернобровкин, А.Д.Кирнев. – Ростов н/Д.: Феникс, 2007. – 400с. – (Среднее профессиональное образование)
2. Гончаров, А.А. Основы технологии возведения зданий: учебник/ А.А.Гончаров. – М.: Издательский центр «Академия», 2014. – 272с.
3. Данилкин, М.С. Технология и организация строительного производства: учебное пособие/ М.С.Данилкин, И.А.Мартыненко, И.А.Капралова. – Ростов н/Д: Феникс, 2009. – 505с.: ил.
4. Данилов, Н.Н. Технология и организация строительного производства:учеб. для техникумов/ Н.Н.Данилов, С.Н.Булгаков, М.П.Зимин. – М.: Стройиздат, 1988. – 752с.: ил.
5. Елизарова, В.А.Технология монтажа каркасно-обшивных конструкций: практикум: учебное пособие для СПО/В.А.Елизарова. - 2-е изд., стер. - ИЦ «Академия», 2014. – 192с.
6. Зимин, М.П. Технология и организация строительного производства: учебник/ М.П.Зимин, С.Г.Арутюнов; Госстрой России. Московский колледж градостроительства и предпринимательства. – М.: НПК «Интелвак», 2001. – 672с.
7. Куликов, О.Н. Охрана труда в строительстве: учебник / О.Н.Куликов. - 10-е изд., стер. – М.: ИЦ «Академия», 2014. – 414с.
8. Лукин, А.А. Технология каменных работ: учебное пособие/ А.А.Лукин. - 4-е изд., стер. – М.: ИЦ «Академия», 2014. – 304с.
9. Соколов, Г.К. Технология строительного производства: учебное пособие/ для студ. высших учебных заведений/ Г.К.Соколов. – 3-е изд., стер. – М.: Издательский центр «Академия», 2008. – 544с.

4. КОНТРОЛЬ И ОЦЕНКА РЕЗУЛЬТАТОВ ОСВОЕНИЯ ПРОФЕССИОНАЛЬНОГО МОДУЛЯ

Код и наименование профессиональных и общих компетенций, формируемых в рамках модуля	Критерии оценки	Методы оценки
<p>ПК 2.1 Выполнять подготовительные работы на строительной площадке</p>	<ul style="list-style-type: none"> – правильность изложения основного содержания и определения назначения проектно-технологической документации, сопровождающей организационно-техническую подготовку строительства; – правильность изложения основных понятий и положений строительного производства: строительная продукция, участники строительства и их функции, строительные процессы и работы, методы определения видов и сложности работ, строительные рабочие профессии, специальности, квалификация, организация труда, организация рабочего места, фронт работ, захватка, делянка, техническое и тарифное нормирование; – правильность и техничность выполнения работ по созданию геодезической разбивочной основы, переноса проекта «в натуру» и разбивке котлована, соблюдение правил работы с геодезическими инструментами, точность снятия отсчетов, – соблюдение последовательности выполнения работ в соответствии с действующей нормативной документацией; – аргументированность распределения строительных машин и средств малой механизации по типам, назначению и видам выполняемых работ; – аргументированность выбора машин и механизмов для проведения подготовительных работ; – обоснованность выбора внеплощадочных работ в зависимости от местных условий; – обоснованность выбора работ по освоению строительной площадки и их выполнению в соответствии с требованиями нормативных технических документов, определяющих состав и порядок обустройства строи- 	<p>Оценка выполненных результатов практических работ</p> <p>Устный опрос</p> <p>Оценка выполненных результатов индивидуальных заданий</p> <p>Письменный опрос.</p> <p>Тестирование.</p> <p>Оценка выполненных результатов самостоятельной работы.</p> <p>Экспертная оценка по результатам наблюдения за деятельностью студента в процессе освоения ПМ, в т.ч. при выполнении работ учебной и производственной практики, а также при выполнении заданий на экзамене</p> <p>Экзамен по по МДК. Экзамен по модулю</p>

	<p>тельной площадки;</p>	
<p>ПК 2.2. Выполнять строительно-монтажные, в том числе отделочные работы на объекте капитального строительства;</p>	<ul style="list-style-type: none"> – правильность изложения основного содержания и определения назначения нормативных технических документов к производству строительно-монтажных, в том числе отделочных работ на объекте капитального строительства, – правильность изложения основных терминов и понятий; – аргументированность выбора машин и средств малой механизации в зависимости от вида строительно-монтажных, в том числе отделочных работ; – точность и своевременность выполнения работы геодезического сопровождения выполняемых технологических операций в соответствии с нормативными и техническими документами согласно геодезическому контролю установки конструктивных элементов зданий и сооружений в проектное положение и составленной исполнительной документации; – соблюдение организации и технологии выполнения строительно-монтажных, в том числе отделочных работ на объекте капитального строительства⁴ – обоснованность выбора нормоконспекта в зависимости от вида строительно-монтажных работ, правильность организации рабочего места в соответствии с технологическими картами на выполняемые виды работ; – соблюдение последовательности выполнения операций при производстве работ, правил, требований техники безопасности в соответствии нормативными документами, правильность и техничность выполненных работ согласно требованиям карт операционного контроля качества; – правильность определения перечня работ по обеспечению участка производства строительных работ; – правильность изложения правил определения объемов строительных работ; – правильность изложения технологии, видов и способ устройства систем электрохимической защиты и технологии катодной защиты катодной, основных понятий и терминов, правил и порядка наладки, регулирования контрольно-измерительных инструмен- 	

	<p>тов, оборудования электрохимической защиты;</p> <ul style="list-style-type: none"> – правильность и обоснованность применения по назначению основной действующей сметно-нормативной базы строительства; – правильность калькуляции сметной, плановой, фактической себестоимости; – точность определения величины прямых и косвенных затрат в составе сметной, плановой, фактической себестоимости строительных работ, правильность составления объектной сметы и сводного сметного расчета на основе современной утвержденной нормативной базы и соблюдения методических рекомендаций по составлению сметной документации; – правильность изложения особенностей производства строительных работ на опасных, технически сложных и уникальных объектах капитального строительства, норм по защите от коррозии опасных производственных объектов, понятий и терминов межгосударственных и отраслевых стандартов; – правильность изложения новых технологий в строительстве; 	
<p>ПК 2.3 Проводить оперативный учет объемов выполняемых работ и расходов материальных ресурсов</p>	<ul style="list-style-type: none"> – правильность изложения назначения, основного содержания и требований нормативных технических документов по ведению исполнительной документации, в том числе к порядку приёмки скрытых работ и строительных конструкций, влияющих на безопасность объекта; – правильность выполнения обмерных работ: обоснованность выбора их состав, методов проведения и инструментов, соблюдение порядка проведения работ, точность выполнения обмерных чертежей в соответствии с требованиями нормативной документации, соблюдение требований техники безопасности; – правильность изложения правил исчисления объемов выполняемых работ; – правильность определения расхода строительных материалов, изделий и конструкций на выполнение работ, правильность составления ведомости расхода материалов и конструкций и их списание, обоснованность использования нормативов при выборе форм документов и их оформления по установленным требованиям; – соответствие приёмки и хранения 	

	<p>строительных материалов и конструкций;</p> <ul style="list-style-type: none"> – рациональность методов визуального и инструментального контроля количества и объемов поставляемых материалов; – правильность оформления заявки и выбора требуемой формы документа и информацию о потребности в строительных материалах и конструкциях; 	
<p>ПК 2.4 Осуществлять мероприятия по контролю качества выполняемых работ и расходных материалов</p>	<ul style="list-style-type: none"> – правильность изложения основного содержания законодательных актов российской Федерации к порядку приёма-передачи законченных объектов капитального строительства и этапов комплексов работ, технических условий, национальных стандартов на принимаемые работы, требований нормативных технических и технологических документов к составу и содержанию операционного контроля строительных процессов и (или) производственных операций при производстве строительно-монтажных, в том числе отделочных работ; – правильность изложения понятий о системе качества исо, внешнем и внутреннем контроле качества строительной продукции, свободно оперирует ими; – правильность выполнения работы по проведению визуального и инструментального (геодезического) контроля положений элементов конструкций, частей и элементов отделки объекта, инженерных сетей на основе о выбора измерительного инструмента и соблюдения алгоритма действий при проведении контроля; – правильность ведения операционного контроля технологической последовательности производства строительно-монтажных в том числе отделочных работ, рациональность выбора измерительного инструмента, соблюдение алгоритма действий при проведении контроля, правильность и аргументированность выявления нарушения в технологии производства работ и их устраняет; – правильность изложения методов профилактики дефектов системы защитных покрытий; – правильность документального сопровождения результатов операционного контроля качества в соответствии с правилами; – правильность изложения основания и порядка принятия решений о консервации не- 	

	завершенного объекта капитального строительства, состава работ по консервации незавершенного объекта капитального строительства и требований к их документальному оформлению;	
ОК 1. Выбирать способы решения задач профессиональной деятельности, применительно к различным контекстам	<ul style="list-style-type: none"> – обоснованность постановки цели, выбора и применения методов и способов решения профессиональных задач; – адекватная оценка и самооценка эффективности и качества выполняемых работ; 	Экспертная оценка по результатам наблюдения за деятельностью студента в процессе освоения ПМ, в т.ч. при выполнении работ учебной и производственной практики
ОК 2. Осуществлять поиск, анализ и интерпретацию информации, необходимой для выполнения задач профессиональной деятельности	<ul style="list-style-type: none"> – оперативность поиска и использования информации, необходимой для качественного выполнения профессиональных задач; – широта использования различных источников информации, включая электронные; 	
ОК 3. Планировать и реализовывать собственное профессиональное и личностное развитие	<ul style="list-style-type: none"> – демонстрация ответственности за принятые решения; – обоснованность самоанализа и коррекция результатов собственной работы; 	
ОК 4. Работать в коллективе и команде, эффективно взаимодействовать с коллегами, руководством, клиентами	<ul style="list-style-type: none"> – организовывать работу коллектива и команды; взаимодействовать с коллегами, руководством, клиентами в ходе профессиональной; – конструктивность взаимодействия с обучающимися, преподавателями и руководителями практики в ходе обучения и при решении профессиональных задач; – четкое выполнение обязанностей при работе в команде и / или выполнении задания в группе; – соблюдение норм профессиональной этики при работе в команде; – построение профессионального общения с учетом социально-профессионального статуса, ситуации общения, особенностей группы и индивидуальных особенностей участников коммуникации; 	
ОК 5. Осуществлять устную и письменную коммуникацию на государственном языке с учетом особенностей социального и культурного контекста	<ul style="list-style-type: none"> – грамотность устной и письменной речи, ясность формулирования и изложения мыслей; – проявление толерантности в рабочем коллективе; 	
ОК 6. Проявлять гражданско-патриотическую позицию, демонстриро-	<ul style="list-style-type: none"> – динамика достижений студента в учебной деятельности; 	

<p>вать осознанное поведение на основе традиционных общечеловеческих ценностей</p>		
<p>ОК 7. Содействовать сохранению окружающей среды, ресурсосбережению, эффективно действовать в чрезвычайных ситуациях</p>	<ul style="list-style-type: none"> – соблюдение нормы экологической безопасности; – обоснованность выбора направлений ресурсосбережения в рамках профессиональной деятельности по специальности при выполнении строительно-монтажных работ, в том числе отделочных работ; – применение направлений ресурсосбережения в рамках профессиональной деятельности по специальности; – достоверность оценки чрезвычайной ситуации, правильность и аргументированность; 	
<p>ОК 9 Использовать информационные технологии в профессиональной деятельности</p>	<ul style="list-style-type: none"> – оперативность и результативность использования общего и специализированного программного обеспечения при решении профессиональных задач; 	
<p>ОК 10. Пользоваться профессиональной документацией на государственном и иностранных языках</p>	<ul style="list-style-type: none"> – использование в профессиональной деятельности необходимой технической документации, в том числе на иностранных языках; 	
<p>ОК 11. Использовать знания по финансовой грамотности, планировать предпринимательскую деятельность в профессиональной сфере</p>	<ul style="list-style-type: none"> – обоснованность применения знаний по финансовой грамотности, - использование законодательных и нормативно-правовых актов при планировании предпринимательской деятельности в строительной отрасли 	

Комитет общего и профессионального образования Ленинградской области
Государственное бюджетное профессиональное образовательное учреждение Ленинградской области

«Беседский сельскохозяйственный техникум»

ГБПОУ ЛО «Беседский сельскохозяйственный техникум»

Утверждаю

Зам. директора по УР _____ Гарбовская М.В.

22 мая 2019 года

РАБОЧАЯ ПРОГРАММА ПРОФЕССИОНАЛЬНОГО МОДУЛЯ

ПМ. 02 ВЧ «Выполнение технологических процессов на объекте капитального строительства»

СПЕЦИАЛЬНОСТЬ: 08.02.01 «Строительство и эксплуатация зданий и сооружений»

Профиль получаемого профессионального образования – технический

Квалификация – техник

Беседа 2019

Рабочая программа профессионального модуля разработана на основе Федерального государственного образовательного стандарта среднего профессионального образования по специальности 08.02.01 «Строительство и эксплуатация зданий и сооружений».

Организация - ГБПОУ ЛО «Беседский сельскохозяйственный техникум»

Разработчик: Федеральное учебно-методическое объединение в системе среднего профессионального образования по укрупненным группам профессий, специальностей 08.00.00 Техника и технологии строительства.

Рассмотрена и одобрена на заседании цикловой комиссии

Протокол № ___ от «___» _____ 2019 г.

Председатель цикловой комиссии _____

Протокол № ___ от «___» _____ 201__ г.

Председатель цикловой комиссии _____

Рассмотрена и одобрена на заседании методического совета

Протокол № ___ от «___» _____ 2019 г.

Методист _____

Протокол № ___ от «___» _____ 201__ г.

Методист _____

УТВЕРЖДАЮ

Заместитель директора по учебной работе

«___» _____ 2019 г. _____ /Гарбовская М.В./

«___» _____ 201__ г. _____ /Гарбовская М.В./

Рассмотрена и одобрена на заседании педагогического совета

Протокол № ___ от «___» _____ 2019 г.

СОДЕРЖАНИЕ

- 5. ОБЩАЯ ХАРАКТЕРИСТИКА ПРИМЕРНОЙ РАБОЧЕЙ ПРОГРАММЫ ПРОФЕССИОНАЛЬНОГО МОДУЛЯ - 3стр**
- 6. СТРУКТУРА И СОДЕРЖАНИЕ ПРОФЕССИОНАЛЬНОГО МОДУЛЯ - 8стр**
- 7. УСЛОВИЯ РЕАЛИЗАЦИИ ПРОФЕССИОНАЛЬНОГО МОДУЛЯ - 32стр**
- 8. КОНТРОЛЬ И ОЦЕНКА РЕЗУЛЬТАТОВ ОСВОЕНИЯ ПРОФЕССИОНАЛЬНОГО МОДУЛЯ - 39стр**

1. ОБЩАЯ ХАРАКТЕРИСТИКА ПРИМЕРНОЙ РАБОЧЕЙ ПРОГРАММЫ

ПРОФЕССИОНАЛЬНОГО МОДУЛЯ

«ПМ 02 »

1.1. Цель и планируемые результаты освоения профессионального модуля

В результате изучения профессионального модуля студент должен освоить основной вид деятельности: выполнение технологических процессов на объекте капитального строительства и соответствующие ему общие компетенции и профессиональные компетенции:

1.1.1. Перечень общих компетенций

Код	Наименование общих компетенций
ОК 1.	Выбирать способы решения задач профессиональной деятельности применительно к различным контекстам;
ОК 2.	Осуществлять поиск, анализ и интерпретацию информации, необходимой для выполнения задач профессиональной деятельности;
ОК 3.	Планировать и реализовывать собственное профессиональное и личностное развитие;
ОК 4.	Работать в коллективе и команде, эффективно взаимодействовать с коллегами, руководством, клиентами;
ОК 5.	Осуществлять устную и письменную коммуникацию на государственном языке Российской Федерации с учетом особенностей социального и культурного контекста;
ОК 6.	Проявлять гражданско-патриотическую позицию, демонстрировать осознанное поведение на основе традиционных общечеловеческих ценностей;
ОК 7.	Содействовать сохранению окружающей среды, ресурсосбережению, эффективно действовать в чрезвычайных ситуациях;
ОК 9.	Использовать информационные технологии в профессиональной деятельности;
ОК 10.	Пользоваться профессиональной документацией на государственном и иностранном языках;
ОК 11.	Использовать знания по финансовой грамотности, планировать предпринимательскую деятельность в профессиональной сфере.

1.1.2. Перечень профессиональных компетенций

Код	Наименование видов деятельности и профессиональных компетенций
ВД 2	Выполнение технологических процессов на объекте капитального строительства.
ПК 2.1.	Выполнять подготовительные работы на строительной площадке.
ПК 2.2.	Выполнять строительно-монтажные, в том числе отделочные работы на объекте капитального строительства.
ПК 2.3.	Проводить оперативный учет объемов выполняемых работ и расходов материальных ресурсов.
ПК 2.4.	Осуществлять мероприятия по контролю качества выполняемых работ и расходуемых материалов.

1.1.3. В результате освоения профессионального модуля студент должен:

<p>Иметь практический опыт в:</p>	<ul style="list-style-type: none"> – подготовке строительной площадки, участков производств строительных работ и рабочих мест в соответствии с требованиями технологического процесса, охраны труда, пожарной безопасности и охраны окружающей среды; – определении перечня работ по обеспечению безопасности строительной площадки; – организации и выполнении производства строительного-монтажных, в том числе отделочных работ, работ по тепло- и звукоизоляции, огнезащите и антивандальной защите на объекте капитального строительства; – определении потребности производства строительного-монтажных работ, в том числе отделочных работ, на объекте капитального строительства в материально-технических ресурсах; – оформлении заявки, приемке, распределении, учёте и хранении материально-технических ресурсов для производства строительных работ; – контроле качества и объема количества материально-технических ресурсов для производства строительных работ; – разработке, планировании и контроле выполнения оперативных мер, направленных на исправление дефектов результатов однотипных строительных работ; – составлении калькуляций сметных затрат на используемые материально-технические ресурсы; – составлении первичной учетной документации по выполненным строительным-монтажным, в том числе отделочным работам в подразделении строительной организации; – представлении для проверки и сопровождении при проверке и согласовании первичной учетной документации по выполненным строительным-монтажным, в том числе отделочным работам; – контроле выполнения мероприятий по обеспечению соответствия результатов строительных работ требованиям нормативных технических документов и условиям договора строительного подряда; – планировании и контроле выполнения мер, направленных на предупреждение и устранение причин возникновения отклонений, результатов выполненных строительных работ от требований нормативной технической, технологической и проектной документации;
<p>уметь</p>	<ul style="list-style-type: none"> – планировку и разметку участка производства строительных работ на объекте капитального строительства; – осуществлять планировку и разметку участка производства строительных работ на объекте капитального строительства;

	<ul style="list-style-type: none"> – осуществлять производство строительно-монтажных, в том числе отделочных работ в соответствии с требованиями нормативно-технической документации, требованиями договора, рабочими чертежами и проектом производства работ; – осуществлять документальное сопровождение производства строительных работ (журналы производства работ, акты выполненных работ); – осуществлять визуальный и инструментальный (геодезический) контроль положений элементов, конструкций, частей и элементов отделки объекта капитального строительства (строения, сооружения), инженерных сетей; – обеспечивать приемку и хранение материалов, изделий, конструкций в соответствии с нормативно-технической документацией; – формировать и поддерживать систему учетно-отчетной документации по движению (приходу, расходу) материально-технических ресурсов на складе; – распределять машины и средства малой механизации по типам, назначению, видам выполняемых работ; – проводить обмерные работы; – определять объемы выполняемых строительно-монтажных, в том числе и отделочных работ; – осуществлять документальное оформление заявки, приемки, распределения, учета и хранения материально-технических ресурсов (заявки, ведомости расхода и списания материальных ценностей); – распознавать различные виды дефектов отделочных, изоляционных и защитных покрытий по результатам измерительного и инструментального контроля; – определять перечень работ по обеспечению безопасности участка производства строительных работ; – вести операционный контроль технологической последовательности производства строительно-монтажных, в том числе отделочных работ, устраняя нарушения технологии и обеспечивая качество строительных работ в соответствии с нормативно-технической документацией; – осуществлять документальное сопровождение результатов операционного контроля качества работ (журнал операционного контроля качества работ, акты скрытых работ, акты промежуточной приемки ответственных конструкций); – калькулировать сметную, плановую, фактическую себестоимость строительных работ на основе утвержденной документации; – определять величину прямых и косвенных затрат в составе сметной, плановой, фактической себестоимости строительных работ на основе утвержденной документации; – оформлять периодическую отчетную документацию по контролю ис-
--	---

	пользования сметных лимитов,
Знать	<ul style="list-style-type: none"> – требования нормативных технических документов, определяющих состав и порядок обустройства строительной площадки; – требования нормативных технических документов к производству строительно-монтажных, в том числе отделочных работ на объекте капитального строительства; – технологии производства строительно-монтажных работ; в том числе отделочных работ, работ по тепло- и звукоизоляции, огнезащите и антивандальной защите; – технологии, виды и способы устройства систем электрохимической защиты; – технологии катодной защиты объектов; – этапы выполнения содержание и основные этапы геодезических разбивочных работ; – методы визуального и инструментального контроля качества и объемов (количества) поставляемых материально-технических ресурсов; – правила транспортировки, складирования и хранения различных видов материально-технических ресурсов; – требования нормативной технической и проектной документации к составу и качеству производства строительных работ на объекте капитального строительства; – методы определения видов, сложности и объемов строительных работ и производственных заданий; – требования нормативной технической и технологической документации к составу и содержанию операционного контроля строительных процессов и (или) производственных операций при производстве строительно-монтажных, в том числе отделочных работ; – требования законодательства Российской Федерации к порядку приема-передачи законченных объектов капитального строительства и этапов комплексов работ; – требования нормативных технических документов к порядку приемки скрытых работ и строительных конструкций, влияющих на безопасность объекта капитального строительства; – методы и средства инструментального контроля качества результатов производства строительно-монтажных, в том числе отделочных работ; – технические условия и национальные стандарты на принимаемые работы; – особенности производства строительных работ на опасных, технически сложных и уникальных объектах капитального строительства; – нормы по защите от коррозии опасных производственных объектов, а также межгосударственные и отраслевые стандарты; – правила и порядок наладки и регулирования контрольно-

	<p>измерительных инструментов, оборудования электрохимической защиты;</p> <ul style="list-style-type: none"> – порядок оформления заявок на строительные материалы, изделия и конструкции, оборудование (инструменты, инвентарные приспособления), строительную технику (машины и механизмы); – схемы операционного контроля качества строительно-монтажных, в том числе отделочных работ; – рациональное применение строительных машин и средств малой механизации; – правила содержания и эксплуатации техники и оборудования; – современную методическую и сметно-нормативную базу ценообразования в строительстве; – правила ведения исполнительной и учетной документации при производстве строительных работ; – порядок составления внутренней отчетности по контролю качества строительно-монтажных, в том числе отделочных работ; – методы и средства устранения дефектов, результатов производства строительных работ; – методы профилактики дефектов систем защитных покрытий; – перспективные организационные, технологические и технические решения в области производства строительных работ; – основания и порядок принятия решений о консервации незавершенного объекта капитального строительства; – состав работ по консервации незавершенного объекта капитального строительства и порядок их документального оформления
--	--

1.2. Количество часов, отводимое на освоение профессионального модуля

Всего часов: **599**

Из них:

на освоение МДК - **348** часов

на практики, в том числе:

- учебную - **72** часа

и производственную - **108** часов

самостоятельная работа - **60** часов

промежуточная аттестация - **11** часов

2. Структура и содержание профессионального модуля

2.1. Структура профессионального модуля

Коды профессиональных общих компетенций	Наименования разделов профессионального модуля	Суммарный объем нагрузки, час.	Объем профессионального модуля, час.					
			Работа обучающихся во взаимодействии с преподавателем					Самостоятельная работа ⁶
			Обучение по МДК			Практики		
			Всего	В том числе		Учебная	Производственная	
Лабораторных и практических занятий	Курсовых работ (проектов)							
<i>1</i>	<i>2</i>	<i>3</i>	<i>4</i>	<i>5</i>	<i>6</i>	<i>7</i>	<i>8</i>	<i>9</i>
ПК 2.1 ПК 2.2 ОК1-ОК7 ОК9- ОК11	Раздел 1. Ведение технологических процессов при производстве строительно-монтажных, в том числе отделочных работ	410	288	160		72	-	50
ПК 2.3 ПК 2.4 ОК1-ОК7 ОК9- ОК11	Раздел 2. Ведение контроля выполнения строительно-монтажных, в том числе отделочных работ	70	60	40		-	-	10
	Производственная практика (по профилю специальности), часов	108					108	
	Промежуточная аттестация	11	11					
	Всего:	599	359	200	-	72	108	60

2.2. Тематический план и содержание профессионального модуля (ПМ)

Наименование разделов и тем профессионального модуля (ПМ), междисциплинарных курсов (МДК)	Содержание учебного материала, лабораторные работы и практические занятия, самостоятельная учебная работа обучающихся, курсовая работа (проект)	Объем в часах
1	2	3
Раздел 1. Ведение технологических процессов при производстве строительного-монтажных, в том числе отделочных работ		410
МДК. 02.01 Организация технологических процессов на объекте капитального строительства		288
Тема 1.1 Основные положения строительного производства	<p>Содержание</p> <p>5. Строительство как отрасль материального производства. Строительная продукция. Участники строительства и их функции.</p> <p>6. Строительные процессы и работы их структура и классификация. Общестроительные и специальные работы по циклам. Методы определения видов и сложности строительных работ.</p> <p>7. Строительные рабочие профессии, специальности, квалификация. Организация труда, численный и квалификационный состав бригад, звеньев. Организация рабочего места. Понятия: фронт работ, захватка, дежанка.</p> <p>8. Техническое и тарифное нормирование. Понятия: производительность труда, выработка, норма времени, трудоемкость.</p>	4
Тема 1.2 Строительные машины и средства малой механизации .	<p>Содержание</p> <p>2. Машины и оборудование для земляных работ. Рабочий цикл землеройной машины, характеристика его операций. Понятие резания и копания грунта. Общая</p>	30

	<p>классификация машин и оборудования для разработки грунтов. Классификация одноковшовых экскаваторов, система индексации. Методика определения производительности. Основные и сменные рабочие органы и рабочее оборудование строительных экскаваторов. Предпочтительные области применения экскаваторов с пневмоколесным и гусеничным ходовыми устройствами.</p> <p>Назначение, область применения, рабочие процессы, рабочая зона, одноковшового экскаватора.</p> <p>Экскаваторы непрерывного действия, назначение, рабочие движения. Общая классификация экскаваторов непрерывного действия.</p> <p>Землеройно-транспортные машины, назначение, область применения, классификация.</p> <p>Расчет производительности бульдозеров. Автогрейдеры, назначение, область применения, процесс работы, сравнение планировочных качеств автогрейдеров и бульдозеров. Системы автоматизации землеройно-транспортных машин.</p> <p>Машины для разработки мерзлых грунтов. Назначение, рабочий процесс и производительность рыхлителей, баровых машин.</p> <p>Сущность процесса и способы уплотнения грунтов, оценка степени уплотнения.</p> <p>Машины и оборудование для уплотнения грунтов. Назначение, область применения, рабочие процессы катков с металлическими вальцами, прицепных, полуприцепных, самоходных пневмокотков, комбинированных катков, трамбующих плит, виброплит, ударно-вибрационных машин и виброкатков.</p>	
	<p>2. Машины и оборудование для свайных работ. Классификация машин и оборудования для свайных работ. Назначение, виды, рабочие процессы копров и копрового оборудования, области применения. Свайные молоты, принцип работы, основные параметры, сравнительная оценка, предпочтительные области применения. Назначение, рабочий процесс вибропогружателей. Самонастройка вибромолотов. Переналадка вибромолотов на режим свае- и шпунтовывергивателя. Машины и оборудование для погружения свай вдавливанием.</p>	

	<p>3. Машины и оборудование для приготовления бетонных смесей и строительных растворов. Машины и оборудование для бетонных работ. Классификация, принципиальные схемы устройства и работы, производительность бетоно- и растворосмесителей цикличного и непрерывного действия. Бетоно- и растворосмесительные заводы и установки. Классификация, принцип работы и производительность бетононасосов с периодической подачей и непрерывного действия. Технические средства для подачи и распределения бетонной смеси и их рабочие процессы. Методика определения производительности самоходных стреловых бетоноукладчиков. Способы уплотнения бетонной смеси и применяемое оборудование, его классификация, их достоинства и недостатки</p>	
	<p>4. Грузоподъемные машины. Общие сведения. Назначение классификация грузоподъемных машин. Назначение и виды грузозахватных приспособлений. Лебедки, типы, основные параметры, назначение. Назначение, классификация, основные параметры строительных кранов. Системы индексации. Грузовая, высотная и грузо-высотная характеристика кранов. Назначение, область применения, классификация, структура индексации, рабочие процессы и производительность башенных кранов, самоходных стрелковых кранов (гусеничных и пневмоколесных кранов, автокранов, кранов на специальном шасси автомобильного типа), кранов-трубоукладчиков. Устройство безопасной работы кранов. Техническое освидетельствование кранов, его регламент и состав. Устройство и эксплуатация подкрановых путей. Назначение, типы, устройство и принцип работы строительных</p>	
	<p>5. Машины и оборудование для отделочных и кровельных работ. Оборудование, применяемое при устройстве кровель. Виды механизированных работ при оштукатуривании поверхностей. Назначение, состав оборудования штукатурного комплекта, принцип работы и производительность растворнасосов, пневмонагнетателей, передвижных агрегатов, цемент-пушек, установок для торкретирования. Состав малярных работ. Назначение, принцип работы малярных агрегатов, шпатлевочных установок и передвижных шпатлевочных агрегатов, окрасочных агрегатов, пневматических и безвоздушных краскораспылителей. Назначение, принцип работы дисковых затирочных и мозаично-шлифовальных машин, машин для шлифования и полирования полов.</p>	
	<p>6. Ручные машины. Ручные машины, их классификация и индексация, предъявляемые требования. Классы защиты ручных электрических машин. Рабочие процессы и основные параметры ручных машин. Рабочие инструменты ручных машин.</p>	

	7. Содержание и эксплуатация строительных машин и механизмов и их рациональное использование.	
	8.Транспортирование строительных грузов. Виды и общая характеристика строительного транспорта, преимущественные области применения. Назначение, область применения классификация грузовых автомобилей, тракторов, тягачей. Погрузочно-разгрузочные работы на строительной площадке.	
	В том числе, практических занятий	12
	Практическое занятие №1 Подбор экскаватора и транспортных средств по объёму работ, заданному сроку выполнения работ, требуемым характеристикам машин.	2
	Практическое занятие №2 Выбор бульдозера. Схемы резания и перемещения грунта бульдозером. Выбор способа разработки грунта. Определение производительности.	2
	Практическое занятие №3. Подбор свайных молотов, копров и копрового оборудования.	2
	Практическое занятие №4. Выбор комплекта машин для транспортировки, укладки и уплотнения бетонной смеси.	2
	Практическое занятие №5. Выбор кранов по техническим параметрам.	2
	Практическое занятие №6. Подбор машин и оборудования для выполнения отделочных работ. (штукатурные, малярные станции).	2
Тема 1.3.Организационно-техническая подготовка строительного производства	Содержание	8
	5. Состав и организация работ, предшествующих строительству. Выбор строительной площадки. 6. Предпроектная подготовка строительного производства. Инженерно-геологические изыскания, экономические изыскания, технические изыскания. Организация проектирования объектов. 7. Рабочая документация. Проект организации строительства (ПОС). Проект производства работ (ППР). 8. Охрана труда подготовительного периода. Охрана окружающей среды.	
	В том числе, практических занятий 2. Практическое занятие №7 Чтение и анализ проектно-технологической документации (на основе образцов ПОС, ППР).	4

Тема 1.4. Организация и выполнение работ подготовительного периода	Содержание	40
	2. Цель и задачи подготовки строительного производства. Требования нормативных технических документов, определяющих состав и порядок обустройства строительной площадки.	
	2. Работы подготовительного периода. Внеплощадочные работы. Внутриплощадочные работы. Освоение строительной площадки.	
	4. Геодезическое обеспечение подготовительного периода. Геодезическая плановая и высотная основа. Проект производства геодезических работ (ППГР), схема планировочной организации земельного участка, топографический план территории, разбивочные чертежи, рабочие чертежи, монтажные чертежи технологического оборудования. Чертежи вертикальной планировки.	
	5. Способы построения проектных точек на местности. Плановая и высотная разбивочные сети на строительной площадке. Элементы геодезических построений на строительной площадке: построение линейных отрезков заданной проектом длины, заданного уклона; горизонтальных углов заданной проектом величины; точек с заданными проектами высотами. Способы построения на местности осевых точек.	
	6. Геодезическая подготовка для переноса проекта в натуру: методика получения данных, необходимых для выноса в натуру, составление разбивочного чертежа. Полевые работы. Контроль выполнения разбивочных работ	
	7. Производство геометрического нивелирование поверхности строительной площадки по квадратам. Технология полевых работ при нивелировании поверхности по квадратам: методика построения прямых углов теодолитов, рулетками; разбивка квадратов и закрепление вершин квадратов; составление полевой схемы; нивелирование вершин квадратов в случае одной установки нивелира, в случае нескольких станций. Контроль нивелирования.	
	7. Состав камеральных работ. Вычислительная обработка полевой схемы: вычисление высот промежуточных точек, контроль: вычисление горизонта нивелира для станций, вычисление высот промежуточных точек. Составление плана. Интерполирование горизонталей и рисовка рельефа.	

	9 Методика выполнения расчётов по проектированию горизонтальной площадки. Алгоритм вычислений. Картограмма земляных работ. Вычисление рабочих высот, определение точек нулевых работ. Составление ведомости вычисления объёмов земляных работ	
	10. Инженерная подготовка площадки. Отвод поверхностных вод. Понижение уровня грунтовых вод	
	11. Постоянные и временные дороги	
	13 Существующие и временные сети снабжения строительства водой и электроэнергией. Схемы подключения временных коммуникаций к существующим инженерным сетям	
	14. Оформление технической документации при производстве подготовительных работ	
	В том числе, практических занятий	18
	Практическое занятие № 8. Составление разбивочного чертежа объекта капитального строительства	4
	Практическое занятие № 9. Выполнение разбивки сетки квадратов	2
	Практическое занятие № 10. Нивелирование сетки квадратов с вычислением отметок	2
	Практическое занятие № 11. Составление картограммы земляных работ	4
	Практическое занятие № 12. Построение проектных точек на строительной площадке	2
	Практическое занятие № 13. Оформление акта приёмки	2
	Практическое занятие № 14. Составление перечня работ по обеспечению безопасности заданного участка производства строительных работ.	2
Тема 1.5. Выполнение строительно-монтажных работ	Содержание	138
	1. Требования нормативных технических документов к производству строительно-монтажных, в том числе отделочных работ на объекте капитального строительства.	

	<p>2. <u>Земляные работы в строительстве</u>. Виды земляных сооружений, требования к ним. Классификация грунтов по трудности разработки. Подготовительные и вспомогательные процессы. Устойчивость откосов земляных сооружений. Геодезическое сопровождение земляных работ.</p> <p>Комплексная механизация земляных работ. Основные методы производства земляных работ с применением современных средств механизации. Разработка грунтов одноковшовыми экскаваторами с различным сменным оборудованием. Основные понятия о разработке грунта землеройно-транспортными и землеройными машинами.</p> <p>Способы отсыпки грунта в насыпи и его уплотнения. Обратная засыпка грунта. Правила исчисления объемов земляных работ.</p> <p>Производство земляных работ в зимних и экстремальных условиях, а также в районах с особыми геофизическими условиями. Техника безопасности при производстве земляных работ.</p>	
	<p>3. <u>Свайные работы</u>. Виды и классификация свай. Особенности работы конструкций. Методы погружения заранее изготовленных свай. Организация работ.</p> <p>Испытание свай. Методы устройства набивных свай. Организация работ.</p> <p>Технология устройства сборных и монолитных ростверков. Правила исчисления объемов работ. Производство работ в зимних и экстремальных условиях, а также в районах с особыми геофизическими условиями. Техника безопасности при производстве свайных работ</p>	
	<p>4. <u>Каменные работы</u>. Понятие, виды каменной кладки. Инструменты, приспособления, леса и подмости. Подача материалов к рабочим местам.</p> <p>Технология выполнения каменных работ. Организация рабочего места и труда каменщиков.</p> <p>Кладка отдельных конструктивных элементов зданий.</p> <p>Кладка многослойных наружных стен. Технология и методы организации работ при кладке стен зданий, увязка этих работ с монтажом сборных элементов. Правила исчисления объемов работ.</p> <p>Технология производства каменных работ в зимних и экстремальных условиях, а также в районах с особыми геофизическими условиями. Техника безопасности при производстве каменных работ.</p>	
	<p>5. <u>Плотничные и столярные работы</u>. Возведение строительных конструкций из бревен и пиломатериалов. Установка столярных изделий. Техника безопасности при производстве плотничных и столярных работ.</p>	

6. Бетонные работы: общие положения. Назначение и область применения опалубки. Конструкции современных опалубочных систем.- добавила я. Устройство опалубки для основных видов конструкций. Устройство лесов под опалубку. Подготовка опалубки к бетонированию.

Армирование ненапрягаемых конструкций на строительной площадке. Изготовление и установка арматуры. Способы обеспечения защитного слоя. Транспортирование и подача бетонной смеси к местам укладки.

Бетонирование конструкций. Способы укладки и уплотнение бетонной смеси при бетонировании различных конструкций. Устройство рабочих швов.

Уход за бетоном в процессе твердения. Способы ускорения твердения бетона. Распалубливание конструкций. Правила исчисления объёмов работ.

Понятия о специальных способах бетонирования конструкций: вакуумирование, торкретирование бетона, напорное бетонирование, подводное бетонирование. Особенности производства бетонных работ в зимних и экстремальных условиях, а также в районах с особыми геофизическими условиями. Основные методы зимнего бетонирования, область их эффективного применения. Техника безопасности при производстве бетонных работ.

7. Монтаж строительных конструкций. Классификация методов монтажа строительных конструкций. Состав процесса монтажа. Доставка, прием и складирование конструкций. Подготовка конструкций к монтажу. Укрупнительная сборка конструкций. Временное усиление конструкций. Основные положения технологии монтажного цикла.

Технология монтажа конструкций подземной части зданий. Организация монтажа одноэтажных промышленных зданий.

Организация монтажа многоэтажных каркасных зданий. Организация монтажа зданий со сборно – монолитным каркасом.

Организация монтажа крупноблочных, бескаркасных крупнопанельных зданий.

Организация монтажа зданий методом подъема этажей и перекрытий. Организация монтажа железобетонных оболочек покрытий. Организация монтажа пространственных конструкций и конструкций высотных инженерных сооружений. Правила исчисления объемов работ. Особенности монтажа конструкций в зимних и экстремальных условиях, а также в районах с особыми геофизическими условиями. Техника безопасности при производстве монтажных работ.

<p>8. <u>Работы по устройству защитных и изоляционных покрытий.</u> Гидроизоляционные работы. Тепло - и звукоизоляционные работы Подсчет объемов работ. Огнезащита конструкций. Антивандальная защита. Виды, способы и технологии устройства систем электрохимической защиты. Устройство катодной защиты сооружений. Защита от коррозии, межгосударственные и отраслевые стандарты.</p>	
<p>9. <u>Устройство кровель.</u> Подготовка оснований под кровлю. Устройство кровель из рулонных материалов и мастик. Устройство кровель из штучных материалов. Подсчет объемов работ. Особенности производства работ в зимних условиях. Техника безопасности при проведении кровельных работ.</p>	
<p>10. <u>Работы по устройству отделочных покрытий.</u> Организация и выполнение штукатурных работ ручным и механизированным способами. Организация и выполнение облицовочных работ. Устройство подвесных потолков. Остекление проемов.</p>	
<p>Организация и выполнение малярных работ. Покрытие поверхностей рулонными материалами. Оклеивка стен обоями. Оклеивка стен синтетическими пленками. Подсчет объемов работ. Техника безопасности при проведении отделочных работ.</p>	
<p>11. <u>Устройство полов.</u> Подготовка основания и устройство подстилающего слоя. Устройства покрытия пола из штучных материалов (деревянные полы, полы из штучного и наборного мозаичного паркета, полы из ламината). Устройства покрытия полов из рулонных материалов (покрытие полов линолеумом, ковровые полы). Устройство</p>	
<p>12. <u>Новые технологии строительства зданий и сооружений.</u> Приоритетные направления при внедрении инновационных технологий. Перспективные организационные и технические решения. Применение новых строительных материалов для производства работ. Новые строительные машины и оборудование.</p>	
<p>В том числе, практических занятий</p>	<p>92</p>
<p>Практическое занятие № 15. Изучение требований нормативно-технической документации при производстве земляных работ, свайных работ.</p>	<p>2</p>
<p>Практическое занятие № 16. Изучение требований нормативно-технической документации при производстве каменных, плотничных и столярных работ.</p>	<p>2</p>
<p>Практическое занятие № 17. Изучение требований нормативно-технической документации при производстве бетонных и монтажных работ.</p>	<p>2</p>

Практическое занятие № 18. Изучение требований нормативно-технической документации при производстве работ по устройству защитных и изоляционных покрытий, кровельных и отделочных работ.	2
Практические занятия № №19 -24.Выполнение каменных работ, в том числе	18
Практическое занятие №1 9. Изучение проектно-технологической документации на	2
Практическое занятие № 20.Ознакомление с правилами гигиены труда и техники безопасности при производстве каменных работ. Организация рабочего места. Подготовка материалов. Выбор инструмента и инвентаря.	2
Практическое занятие №21. Разметка местоположения, точки отсчета и линии проектов в соответствии с планами и техническими заданиями.	2
Практическое занятие № 22. Приготовление раствора для кладки вручную.	2
Практическое занятие № 23. Выполнение каменной кладки стен и столбов из кирпича, камней и мелких блоков под штукатурку и с расшивкой швов по ходу кладки. Контроль вертикальности и горизонтальности кладки.	8
Практическое занятие № 24. Очистка кирпичной кладки, используя разрешенные средства, так, чтобы убрать с поверхности стен отметины от мастерка, грязные пятна и строительный мусор.	2
Практические занятия № № 25-30.Выполнение плотницких работ, в том числе	16
Практическое занятие № 25. Изучение проектно-технологической документации на производство плотницких работ.	2
Практическое занятие № 26.Ознакомление с правилами гигиены труда и техники безопасности при производстве плотницких работ. Организация рабочего места. Выбор инструмента и инвентаря.	2
Практическое занятие № 27. Выполнение заготовки деревянных элементов различного назначения в соответствии с чертежом, установленной нормой расхода материала и требованиями к качеству.	2
Практическое занятие № 28. Выполнение стандартных видов соединений: соединение на прямой сквозной шип, несквозное шиповое соединение, «ласточкин хвост», шпунтовое соединение, соединение внакладку, вертикальный рез, горизонтальный рез и др. Подготовка деталей конструкции к сборке.	4
Практическое занятие № 29. Выполнение соединения конструкции с использованием крепежа: гвоздей, винтов, угловых скоб, стыковых накладок, наконечников для балок, анкерных болтов/дюбелей, стяжек и зубчатых дисков.	4

	Практическое занятие №30. Финишная обработка конструкции.	2
	Практические занятия №№31 – 36. Выполнение штукатурных работ, в том числе	18
	Практическое занятие №31. Изучение проектно-технологической документации на производство штукатурных работ.	2
	Практическое занятие №32. Ознакомление с правилами гигиены труда и техники безопасности при производстве штукатурных работ. Организация рабочего места. Выбор инструмента и инвентаря.	2
	Практическое занятие № 33. Подготовка поверхности для нанесения штукатурки. Приготовление вручную и механизированным способом растворов по заданному составу.	2
	Практическое занятие №34. Оштукатуривание поверхности стен и потолков по зада-	6
	Практическое занятие № 35.Выполнение сплошного выравнивания поверхностей.	6
	Практические занятия № №36 -40.Выполнение облицовочных работ, в том числе	16
	Практическое занятие № 36.Изучение проектно-технологической документации на производство облицовочных работ.	2
	Практическое занятие № 37.Ознакомление с правилами гигиены труда и техники безопасности при производстве облицовочных работ. Организация рабочего места. Подготовка материалов. Выбор инструмента и инвентаря.	2
	Практическое занятие № 38.Выполнение сортировки и подготовки плиток, обработка кромок плиток. Приготовление клеящего раствора на основе сухих смесей различного состава, в том числе с использованием средств малой механизации.	2
	Практическое занятие № 39.Установка плиток на облицовываемую поверхность в соответствии с технологической картой.	6
	Практическое занятие №40.Проверка вертикальности и горизонтальности облицованной плиткой поверхности. Заполнение швов и очистка облицованной поверхности.	4
	Практические занятия №№41-46. Выполнение малярных работ, в том числе	16
	Практическое занятие №41.Изучение проектно-технологической документации на производство малярных работ.	2

	Практическое занятие №42. Ознакомление с правилами гигиены труда и техники безопасности при производстве малярных работ. Организация рабочего места. Подготовка материалов. Выбор инструмента и инвентаря.	2
	Практическое занятие №42. Очистка поверхности. Грунтовка поверхности кистями, валиком, краскопультом с ручным приводом.	2
	Практическое занятие №43. Шпатлевка и шлифование поверхности вручную и механи-	2
	Практическое занятие №44. Приготовление окрасочных составов, эмульсии и пасты по	2
	Практическое занятие №45. Окрашивание различных поверхностей вручную и механизированным способом водными и неводными составами. Контроль качества работ.	4
	Практическое занятие №46. Покрывание поверхности лаком на основе битумов вручную. Отделка поверхности набрызгом и цветными декоративными крошками.	2
Тема 1.6. Геодезическое сопровождение выполняемых строительно-монтажных работ	Содержание	10
	Геодезические работы при сооружении котлована (выемки): разбивка контуров котлована, установка обноски, визирок, контроль за отрывкой котлована, зачистка дна и откосов, передача осей и высот в котлован, исполнительные съемки открытого котлована.	
	Геодезические работы при устройстве свай. Геодезические работы при устройстве ленточных фундаментов. Геодезическое сопровождение установки фундаментных подушек, блоков, опалубки. Геодезические работы при установке монолитных фундаментов под колонны. Геодезическое сопровождение монтажа фундаментов стаканного типа, монтажа стен подвала, цоколя, перекрытие над подвалом.	
	Геодезическое сопровождение строительно-монтажных работ надземного цикла. Построение плановой и высотной разбивочной сети на исходном горизонте. Проектирование точек исходной плановой и высотной сети на монтажный горизонт. Способы наклонного и вертикального проектирования разбивочных осей.	
	Геодезическое сопровождение монтажа крупнопанельных бескаркасных и каркасно-панельных зданий. Разбивка для установки наружных и внутренних стен, разбивка для установки железобетонных и металлических колонн, подкрановых балок, ригелей, подкрановых путей и ферм. Геодезические работы при устройстве лестниц, шахт лифта, междуэтажных перекрытий.	
	В том числе, практических занятий	4

	Практическое занятие № 47.Выполнение исполнительной схемы выемки котлована, фундаментов	2
	Практическое занятие №48.Выполнение исполнительной схемы бетонных и железобетонных сборных конструкций здания	2
Тема 1.7. Особенности производства строительных работ на опасных, технически сложных и уникальных объектах капитального строительства	Содержание	8
	8. Понятие особо опасных, технически сложных и уникальных объектов.	
	9. Требования к строительным организациям, производящим работы на особо опасных, технически сложных и уникальных объектах.	
	10. Особенности производства подготовительных, земляных работ, устройства оснований и фундаментов на особо опасных, технически сложных и уникальных объектах.	
	11. Особенности возведения бетонных и железобетонных конструкций на технически сложных, особо опасных и уникальных объектах.	
	12. Особенности возведения каменных, металлических и деревянных строительных конструкций на особо опасных, технически сложных и уникальных объектах.	
	13. Особенности выполнения фасадных работ, устройства кровель на особо опасных, технически сложных и уникальных объектах.	
	14. Особенности устройства инженерных сетей и систем на особо опасных, технически сложных и уникальных объектах.	
Тема 1.8. Ценообразование и проектно-сметное дело в строительстве	Содержание	50
	7. Основы ценообразования в строительстве и его основы. Виды цен в строительстве и принципы их формирования.	
	8. Современная методическая и сметно-нормативная база ценообразования в строительстве. Общая структура государственной нормативной базы ценообразования и сметного нормирования. Виды сметных нормативов (государственные сметные нормативы – ГСН. отраслевые сметные нормативы – ОСН. территориальные сметные нормативы – ТСН. фирменные сметные нормативы – ФСН. индивидуальные сметные нормативы - ИСН). Элементные и укрупненные сметные нормативы. Государственные элементные сметные нормы ГСЭН 2017. Сборники ЕР на строительные (ремонтные) работы, монтаж оборудования и пусконаладочные работы(федеральные (ФЕР), территориальные ТЕР) и отраслевые (ОЕР). Состав, структура построения и общие правила применения единичных расценок.	
9. Общая структура сметной стоимости строительной продукции по группам затрат: строительные (ремонтно-строительные) работы; монтажные работы; затраты на при-		

обретение технологического оборудования, приспособлений, инструментов, инвентаря, мебели; прочие затраты. Структура сметной стоимости строительно-монтажных работ. Прямые затраты в сметной стоимости: затраты по материальным ресурсам, затраты на оплату труда работников строительной организации, затраты по эксплуатации машин и механизмов. Структура накладных расходов, сметной прибыли. Определение сметной стоимости по элементам затрат.	
10. Методы расчета сметной стоимости строительной продукции: ресурсный, ресурсно-индексный, базисно - индексный, базисно – компенсационный, аналоговый. Виды смет, их состав и назначение. Порядок и правила составления сметной документации на объекты капитального строительства, ремонта и реконструкции по элементным сметным нормам.	
11. Правила и порядок разработки сметной документации по укрупненным показателям базисной стоимости (УПБС и УПБС ВР).	
12. Согласование, экспертиза и утверждение сметной документации. Структура, состав и порядок установления договорной цены. Периодическая отчетная документация по контролю использования сметных лимитов.	
В том числе, практических занятий	30
Практическое занятие №49.Изучение действующей сметно-нормативной базы строитель-	2
Практическое занятие № 50.Составление локальной сметы базисным и базисно-индексным методом (ведомость объемов работ задается преподавателем) и использованием ФЕР 2017	4
Практическое занятие № 51.Составление сметы ресурсным методом (ведомость объемов работ задается преподавателем) и использованием ГЭСН 2017	4
Практическое занятие №52.Оформление сметной документации: составление пояснительной записки к сметной документации, расчет технико-экономических показателей проекта на основанииданных смет.	2
Практическое занятие № 52.Составление локального сметного расчета (локальной сметы) на общестроительные работы по элементным сметным нормам, определение вида строительства, задание параметров сметы: округление, индексы, лимитированные затраты и др.	2
Практическое занятие №53.Составление разделов локальной сметы: земляные работы, фундаменты, каркас.	4

	Практическое занятие №54. Составление разделов локальной сметы: стены, перекрытия, перегородки; полы и основания.	2
	Практическое занятие № 55. Составление разделов локальной сметы: покрытия и кровли; заполнение проемов; лестницы и площадки; отделочные работы; разные работы (крыльца, отмостки и прочее).	2
	Практическое занятие № 56. Составление объектного сметного расчета (объектной сметы): задание параметров сметы, создание формул, расчет сметы.	2
	Практическое занятие №57. Составление сводного сметного расчета стоимости строительства: задание параметров сметы, создание формул, расчет сметы.	2
	Практическое занятие № 58. Оформление периодической отчетной документации по контролю использования сметных лимитов (форма КС-2, КС-3)	2
	Практическое занятие № 59. Оформление периодической отчетной документации по контролю использования сметных лимитов (форма КС-2, КС-3) с применением программного комплекса.	2
Тематика самостоятельной учебной работы при изучении раздела 1		50
<p>Проработка учебной литературы, нормативно-технических документов, ресурсов Интернет, ответы на вопросы, составление конспекта:</p> <ul style="list-style-type: none"> – Градостроительный кодекс Российской Федерации. – Знаки закрепления разбивочных сетей. – Искусственное закрепление грунтов. – Буровзрывные работы на строительной площадке. – Закрытые способы разработки грунта. – Гидромеханическая разработка. – Монтаж сборных и контейнерных домов из деревянных конструкций. – Сухие растворные смеси и товарные растворы заводского изготовления. Растворные смеси для выравнивания стен, потолков и полов. – Натяжные потолки. – Перегородки каркасно-обшивной конструкции. – Оклеенные материалы: стеклообои, металлообои, обои бумажные, виниловые, тканевые, из природных материалов и др. – Шпатлевки для выравнивания выбоин, углублений, вмятин, трещин на бетоне, штукатурке, камне и т.п. – Современные технологии прокладки инженерных сетей. – Назначение, область применения, схемы устройства, принцип работы, основные параметры и производительность 		

<p>конвейеров, виброжелобов, трубопроводного транспорта.</p> <p>Определение объемов общестроительных работ (виды работ указываются преподавателем).</p> <p>Составление калькуляции затрат труда и потребности в машинах (виды работ указываются преподавателем).</p> <p>Разработка организационно-технологических схем строительных процессов (виды процессов указываются преподавателем).</p>	
Учебная практика раздела 1	72
<p>Виды работ :</p> <p>1. Подготовка строительной площадки - создание геодезической основы строительной площадки :</p> <ul style="list-style-type: none"> — получение инструктажа на рабочем месте, создание плано-высотной основы на строительной площадке; — выполнение вертикальной привязки проектного здания к рельефу стройплощадки; — выполнение выноса проектной отметки на обноску; — построение линии заданного уклона; — оформление заданной комплексной работы. 	36
<p>2. Составление калькуляций сметных затрат на используемые материально-технические ресурсы:</p> <ul style="list-style-type: none"> — получение инструктажа на рабочем месте, выдача задания, ознакомление с производственной ситуацией; — составление калькуляции транспортных расходов по доставке строительных материалов и конструкций; — составление калькуляции сметной цены на материалы и конструктивные элементы (по заданию преподавателя в соответствии с условиями задачи); — составление локальной сметы на общестроительные и специальные работы базисно-индексным и ресурсным методами (с применением программного комплекса); — составление объектной сметы, составление сводного сметного расчета стоимости строительства (с применением программного комплекса). — составление пояснительной записки и оформление разработанной сметной документации; — защита выполненных работ. 	36
Раздел 2. Ведение контроля выполнения строительного-монтажных, в том числе отделочных работ	70

МДК 02.02 Учёт и контроль технологических процессов на объекте капитального строительства.		60
Тема 2.1 Исполнительная и учетная документация при производстве строительных работ	Содержание	6
	2. Понятие об исполнительной документации в строительстве. Формы первичной документации. Порядок ведения исполнительной документации. Применение и заполнение форм первичной учетной документации.	
	В том числе, практических занятий и лабораторных работ	4
	Практическое занятие №1. Оформление актов освидетельствования скрытых работ и освидетельствования ответственных конструкций.	2
	Практическое занятие №2. Оформление общего журнала работ и журнала специальных работ (по заданию преподавателя).	2
Тема 2.2. Учёт объёмов выполняемых работ.	Содержание	12
	2. Виды обмеров. Методы обмерных работ. Инструменты и приспособления для обмерных работ. Правила выполнения обмерных работ. Оформление обмерных работ. Правила безопасного ведения обмерных работ.	
	2. Методы определения видов, сложности и объёмов производственных заданий. Учет объёмов выполненных работ. Ведение накопительных ведомостей учета объёмов выполненных работ.	
	В том числе практических занятий	10
	Практическое занятие № 3. Практическая работа №1 Проведение обмерных работ внутренних помещений здания (по заданию преподавателя). Составление абриса обмера.	4
	Практическое занятие № 4. Составление обмерных чертежей	4
	Практическое занятие № 5 Определение объёмов строительно-монтажных работ, выполненных за отчетный период.	2
Тема 2.3. Учёт расхода материальных ресурсов.	Содержание	12
	3. Элементы материально-технического обеспечения строительных объектов. Организация приемки, складирования, хранения, отпуска и учета строительных материалов и конструкций. Определение потребности и нормирование расхода строительных материалов и конструкций.	

	4. Учетно-отчетная документация по движению (приходу, расходу) материально технических ресурсов на складе. Оформление заявок на строительные материалы, конструкции, изделия, оборудование и строительную технику. Оформление документов списания материалов. Журнал входного учета и контроля качества получаемых материалов. содержание журнала и правила его ведения.	
	В том числе практических занятий	10
	Практическое занятие №6. Определение потребности в строительных материалах, конструкциях, изделиях, оборудовании и строительной техники для возведения подземной и надземной частей здания.	4
	Практическое занятие №7. Оформление заявки на строительные материалы, конструкции, изделия, оборудование и строительную технику и документов списания материалов.	4
	Практическое занятие № 8. Заполнение журнала входного учета и контроля качества получаемых материалов.	2
Тема 2.4. Понятие о контроле качества в строительстве.	Содержание	4
	4. Качество строительной продукции как объект управления. Понятие и системе качества ИСО; технические условия и национальные стандарты на принимаемые работы; Организация контроля качества строительно-монтажных работ. Требования нормативной технической и проектной документации к составу и качеству производства строительных работ на объекте капитального строительства;	
	5. Внешний контроль качества строительной продукции. Осуществление внешнего контроля качества. Органы государственного надзора за качеством строительной продукции. Технический надзор заказчика. Авторский надзор.	
	6. Внутренний контроль качества строительной продукции. Лабораторный, геодезический и производственный контроль. Метрологическое обеспечение средств измерений и измеряемых величин при контроле качества технологических процессов производства строительно-монтажных, в том числе отделочных работ, в строительстве. Наладка и регулирование контрольно-измерительных инструментов, оборудования электрохимической защиты.	
Тема 2.5. Контроль качества строительных процессов	Содержание	
	1. Требования нормативной технической и технологической документации к составу и содержанию операционного контроля строительных процессов и (или) производственных операций при производстве строительно-монтажных, в том числе отделочных работ. Журнал операционного контроля качества строительно-монтажных работ. Нормативные технические документы к порядку приемки скрытых работ и строительных конструкций,	26

	<p>влияющих на безопасность объекта капитального строительства. Примерный перечень скрытых работ, подлежащих освидетельствованию</p> <p>2. Порядок осуществления контроля качества и приемки работ подготовительного цикла. Порядок осуществления контроля качества и приемки земляных работ (вертикальная планировка, разработка выемок, насыпи и обратные засыпки). Геодезический контроль земляных работ. Исполнительные схемы операционного контроля качества. Порядок осуществления контроля качества и приемки работ по возведению подземной части здания. Исполнительные схемы операционного контроля качества. Порядок осуществления контроля качества и приемки свайных работ. Исполнительные схемы операционного контроля качества</p> <p>3. Порядок осуществления контроля качества и приемки монтажных работ. Исполнительные схемы операционного контроля качества. Порядок осуществления контроля качества и приемки каменных работ. Исполнительные схемы операционного контроля качества. Порядок осуществления контроля качества и приемки бетонных и железобетонных работ. Исполнительные схемы операционного контроля качества</p> <p>4. Порядок осуществления контроля качества и приемки изоляционных работ. Исполнительные схемы операционного контроля качества. Порядок осуществления контроля качества и приемки кровельных работ. Исполнительные схемы операционного контроля качества. Порядок осуществления контроля качества и приемки отделочных работ. Исполнительные схемы операционного контроля качества. Порядок осуществления контроля качества и приемки работ по устройству полов. Исполнительные схемы операционного контроля качества.</p> <p>5. Геодезический контроль выполняемых строительно-монтажных работ. Допуски при строительно-монтажных работах. Методы, средства профилактики и устранения дефектов результатов производства строительно-монтажных работ, а также систем защитных покрытий. Контроль качества инженерных сетей объектов капитального строительства</p>	
	В том числе практических занятий	16
	Практическое занятие №9. Проведение визуального контроля фактического положения возведенных конструкций, элементов и частей зданий, сооружений.	4
	Практическое занятие №10. Составление исполнительных геодезических схем фактического положения возведенных конструкций, элементов и частей зданий, сооружений.	4

	Практическое занятие №11. Проведение визуального и инструментального контроля отделочных изоляционных и защитных покрытий и выявление дефектов отделочных изоляционных и защитных покрытий по результатам визуального и инструментального контроля.	2
	Практическое занятие №12. Разработка мероприятий, обеспечивающих устранение дефектов, выявленных в процессе контроля.	2
	Практическое занятие №13. Проведение визуального и инструментального (геодезического) контроля инженерных сетей и составление схемы операционного контроля качества (по заданию преподавателя).	2
	Практическое занятие № 14. Проведение операционного контроля технологической последовательности производства строительно-монтажных (в том числе отделочных работ) с выявлением нарушений технологии.	2
	Практическое занятие №15. Разработка мероприятий, обеспечивающих качество строительных работ, в соответствии с нормативно-технической документацией.	2
	Практическое занятие №16. Оформление документации операционного контроля качества работ (журнал операционного контроля качества работ)	2
Тема 2.6 Сдача работ и законченных строительных объектов.	Содержание	2
	3. Требования законодательства Российской Федерации к порядку приёма-передачи законченных объектов капитального строительства и этапов комплексов работ.	
	4. Порядок и правила приёмки строительных объектов в эксплуатацию. Техническая приемка объекта от подрядчика рабочей комиссией заказчика. Окончательная приемка объекта Государственной комиссией. Исполнительная документация.	
Тема 2.7 Консервация незавершенного объекта строительства	Содержание	2
	2. Основания и порядок принятия решений о консервации незавершенного объекта капитального строительства. Состав работ по консервации незавершенного объекта капитального строительства и порядок их документального оформления	
Примерная тематика самостоятельной учебной работы при изучении раздела 2		10
— Проработка учебной литературы, нормативно-технических документов, ресурсов Интернетсоставление конспекта , ответы на вопросы по теме: Современные технические средства контроля качества строительной продукции.		
— Составление схем операционного контроля качества (СОКК) на разные виды строительных процессов.		
— Вычерчивание аксонометрических схем контроля качества различных строительных процессов.		

<p>Производственная практика Виды работ</p> <p>12. Ознакомление со строительной организацией, нормативными локальными актами, ее производственной базой.</p> <p>13. Участие в подготовке строительной площадки, участков производств строительных работ и рабочих мест в соответствии с требованиями технологического процесса, охраны труда, пожарной безопасности и охраны окружающей среды. Изучение и анализ стройгенплана.</p> <p>14. Участие в организации производства строительно-монтажных, в том числе отделочных работ, работ по тепло- и звукоизоляции, огнезащите и антивандальной защите на объекте капитального строительства. Выполнение строительно-монтажных, в том числе отделочных работ, работ по тепло- и звукоизоляции, огнезащите и антивандальной защите на объекте капитального строительства под руководством наставника. Изучение и анализ проекта производства работ.</p> <p>15. Участие в определении потребности производства строительно-монтажных работ, в том числе отделочных работ, на объекте капитального строительства в материально-технических ресурсах.</p> <p>16. Оформление заявки на необходимые материально-технические ресурсы под руководством наставника. Участие в приемке, распределении, учёте и организации хранения материально-технических ресурсов для производства строительных работ. Составление, ведение, оформление учетно-отчетной документации.</p> <p>17. Участие в контроле качества и объема количества материально-технических ресурсов для производства строительных работ. Ведение журнала входного учета и контроля качества получаемых материалов.</p> <p>18. Участие в разработке плана оперативных мер и контроля исправления дефектов, выявленных в результате производства однотипных строительных работ.</p> <p>19. Составление первичной учетной документации по выполненным строительно-монтажным, в том числе отделочным работам в подразделении строительной организации под руководством наставника.</p> <p>20. Участие в представлении для проверки, сопровождении при проверке и согласовании первичной учетной документации по выполненным строительно-монтажным, в том числе отделочным работам.</p> <p>21. Участие в контроле выполнения плана мероприятий по обеспечению соответствия результатов строительных работ требованиям нормативных технических документов и условиям договора строительного подряда.</p> <p>22. Участие в разработке плана мероприятий и контроле выполнения мер, направленных на предупреждение и устранение причин возникновения отклонений результатов выполненных строительных работ от требований нормативной технической, технологической и проектной документации.</p>	<p>108</p>
<p>Промежуточная аттестация</p>	<p>11</p>
<p>Всего</p>	<p>599</p>

3. УСЛОВИЯ РЕАЛИЗАЦИИ ПРОГРАММЫ ПРОФЕССИОНАЛЬНОГО МОДУЛЯ

3.1. Для реализации программы профессионального модуля должны быть предусмотрены следующие специальные помещения:

Кабинет «*Проектно-сметного дела*» оснащенный оборудованием:

- рабочие места преподавателя и студентов (столы стулья по количеству посадочных мест)
- персональные компьютеры по числу обучающихся
- экран
- мультимедийный проектор.

Кабинет «Технологии и организации строительных процессов» оснащенный оборудованием:

— рабочие места преподавателя и студентов (столы стулья по количеству посадочных мест) ;
техническими средствами :

- персональные компьютеры по числу обучающихся
- экран
- мультимедийный проектор.

Кабинет «*Основ геодезии*»оснащенный оборудованием:

- рабочее место преподавателя и обучающихся (столы, стулья) ;
- телевизор;
- персональный компьютер
- рейка нивелирная
- ориентир буссоль
- рулетка стальная
- штатив
- нивелир
- теодолит
- отвес
- отражатель
- трипод
- тахеометр
- теодолит электронный
- лазерный дальномер ;

техническими средствами :

- персональный компьютер с прикладным программным обеспечением;
- экран ;
- мультимедийный проектор.

Мастерские каменных работ, плотницких работ, отделочных работ, оснащенные необходимыми строительными материалами и соответствующими нормокомплектами для выполнения каменных, плотничных, штукатурных, облицовочных и малярных работ в соответствии с п.6.1.2.2.

Оснащенные базы практики, в соответствии с п. 6.2.3 Примерной программы по специальности 08.02.01 Строительство и эксплуатация зданий и сооружений.

3.2. Печатные издания

3. Баландина, И.В. Основы материаловедения. Отделочные работы: учебник для СПО / И.В.Баландина. - 5-е изд., перераб. и доп. – М.: ИЦ «Академия», 2016. – 304с.
4. Гончаров, А.А.Технология возведения зданий инженерных сооружений: учебник для СПО/ А.А. Гончаров. - М.: Кнорус, 2017. – 272с.
5. Ивилян, И.А. Технология плотничных, столярных, стекольных и паркетных работ: Практикум: учебное пособие для СПО/ И.А.Ивилян. - 4-е изд. – М.: ИЦ «Академия», 2017. – 256с.

3.2.1.2.Нормативно-технически документы:

39. Градостроительный кодекс Российской Федерации ФЗ N 190 от 29.12.2004 (с изменениями на 31 декабря 2017 года)
40. Безопасность труда в строительстве. Часть 1.Общие положения:СНиП 12.03.2001
41. Безопасность труда в строительстве. Часть 2. Строительное производство:СНиП 12.04.2002
42. Государственные сметные нормативы. Федеральные единичные расценки: ФЕР - 2017
43. Государственные элементные сметные нормы на строительные и специальные строительные работы: ГЭСН - 2017
44. Геодезические работы в строительстве:СП 126.13330.2012.Актуализированная редакцияСНиП 3.01.03-84
45. Гигиенические требования к организации строительного производства и строительных работ: СанПиН 2.2.3.1384-03
46. Грунты. Классификация: ГОСТ 25100-2011
47. Здания жилые многоквартирные: СП 54.13330.2016 .Актуализированная редакция СНиП 31-01-2003.
48. Изоляционные и отделочные покрытия: СП 71.13330.2017.Актуализированная редакция СНиП 3.04.01-87
49. Инженерно-геологические изыскания для строительства. Часть I. Общие правила производства работ:СП 11-105-97
50. Инженерные изыскания для строительства. Основные положения: СП 47.13330.2016. Актуализированная редакция СНиП 11-02-96
51. Методика определения стоимости строительства продукции на территории Российской Федерации: МДС 81-35.2004
52. Методические рекомендации по определению размера средств на оплату труда в договорных ценах и сметах на строительство и оплате труда работников строительного-монтажных и ремонтно-строительных организаций : МДС 83-1.99
53. Методические указания по определению величины накладных расходов в строительстве : МДС 81-33.2004
54. Методические указания по определению величины сметной прибыли в строительстве: МДС 81-25.2001

3.2.2. Электронные издания (электронные ресурсы)

9. Автоматизация технологических процессов и инженерных систем. [Электронный ресурс]: сборник научных трудов, посвященный 50-летию кафедры "Автоматизация инженерно-строительных технологий" / В.А. Завьялов [и др.]. — Электрон. текстовые данные. — М.: Московский государственный строительный университет, ЭБС АСВ, 2010. — 96 с.— Режим доступа: <http://www.iprbookshop.ru/16402.html>
10. Зорина, М.А. Разработка технологических карт. [Электронный ресурс]: учебно-методическое пособие / М.А. Зорина. — Электрон. текстовые данные. — Самара: Самарский государственный архитектурно-строительный университет, ЭБС АСВ, 2013. — 48 с.— Режим доступа: <http://www.iprbookshop.ru/20508.html>
11. Кашкинбаев, И.З. Организация строительного производства. [Электронный ресурс]: методическая разработка / И.З. Кашкинбаев, Т.И. Кашкинбаев. — Электрон. текстовые данные. — Алматы: Нур-Принт, Казахский национальный технический университет имени К. И. Сатпаева, 2016. — 50 с.— Режим доступа: <http://www.iprbookshop.ru/69153.html>
12. Лебедев, В.М. Технология строительного производства. [Электронный ресурс]: учебное пособие / В.М. Лебедев, Е.С. Глаголев. — Электрон. текстовые данные. — Белгород: Белгородский государственный технологический университет им. В.Г. Шухова, ЭБС АСВ, 2015. — 350 с.— Режим доступа: <http://www.iprbookshop.ru/66685.html>
13. Николенко, Ю.В. Технология возведения зданий и сооружений. Часть 2. [Электронный ресурс]: учебное пособие / Ю.В. Николенко. — Электрон. текстовые данные. — М.: Российский университет дружбы народов, 2010. — 188 с.— Режим доступа: <http://www.iprbookshop.ru/11447.html>
14. Проектирование технологических процессов производства земляных работ. [Электронный ресурс]: учебное пособие / В.В. Карпов [и др.]. — Электрон. текстовые данные. — СПб.: Санкт-Петербургский государственный архитектурно-строительный университет, ЭБС АСВ, 2014. — 132 с.— Режим доступа: <http://www.iprbookshop.ru/30013.html>
15. Профессиональноо строительстве—[Электронный ресурс]— Режим доступа:<http://newbud.ua/business/analytics/6>
16. Разработка и построение графиков строительных работ. [Электронный ресурс]: методические указания к выполнению лабораторных работ по дисциплине «Технология и организация строительства объектов городской инфраструктуры и ЖКК» для студентов бакалавриата всех форм обучения направления подготовки 08.03.01 Строительство, профиль «Техническая эксплуатация объектов жилищно-коммунального хозяйства и городской инфраструктуры» / . — Электрон. текстовые данные. — М.: Московский государственный строительный университет, ЭБС АСВ, 2016. — 24 с.— Режим доступа: <http://www.iprbookshop.ru/60806.html>
17. Радионенко, В.П. Технологические процессы в строительстве. [Электронный ресурс]: курс лекций / В.П. Радионенко. — Электрон. текстовые данные. — Воронеж: Воронежский государственный архитектурно-строительный университет, ЭБС АСВ, 2014. — 251 с.— Режим доступа: <http://www.iprbookshop.ru/30851.html>
18. Рыжевская, М.П. Организация строительного производства. [Электронный ресурс]: учебник / М.П. Рыжевская. — Электрон. текстовые данные.— Минск: Республиканский институт профессионального образования (РИПО), 2016. — 308 с.— Режим доступа: <http://www.iprbookshop.ru/67685.html>
19. Рыжевская, М.П. Технология и организация строительного производства. Курсовое и дипломное проектирование. [Электронный ресурс]: учебное пособие / М.П. Рыжевская. — Электрон. текстовые данные. — Минск: Республиканский институт

- профессионального образования (РИПО), 2016. — 292 с.— Режим доступа: <http://www.iprbookshop.ru/67754.html>
20. Рязанова, Г.Н. Основы технологии возведения зданий и сооружений. [Электронный ресурс]: учебное пособие / Г.Н. Рязанова, А.Ю. Давиденко. — Электрон. текстовые данные.— Самара: Самарский государственный архитектурно-строительный университет, ЭБС АСВ, 2016. — 230 с.— Режим доступа: <http://www.iprbookshop.ru/58831.html>
21. Сабанчиев, З.М. Справочник технолога и механизатора строительного-монтажных работ / З.М. Сабанчиев, А.Л. Маилян. — Электрон. текстовые данные.—[Электронный ресурс] — Ростов-на-Дону: Феникс, 2012. — 248 с.— Режим доступа: <http://www.iprbookshop.ru/59016.html>
22. Стаценко, А.С. Технология каменных работ в строительстве [Электронный ресурс] : учебное пособие / А.С. Стаценко. — Электрон. текстовые данные. — Минск: Вышэйшая школа, 2010. — 255 с. —[Электронный ресурс] — Режим доступа: <http://www.iprbookshop.ru/20150.html>
23. Строительство.RU. Всероссийский отраслевой Интернет журнал.—[Электронный ресурс] —Режим доступа:<http://гсмм.ру>
24. Технология возведения фундаментов из монолитного железобетона. [Электронный ресурс]: методические указания к выполнению курсовой работы по дисциплине «Технология и механизация строительного производства» для студентов направления подготовки 270800.62 – «Строительство», профиль «Промышленное и гражданское строительство» очной формы обучения / . — Электрон. текстовые данные.— Нижний Новгород: Нижегородский государственный архитектурно-строительный университет, ЭБС АСВ, 2014. — 46 с.]— Режим доступа: <http://www.iprbookshop.ru/54973.html>
25. Федеральная государственная информационная система ценообразования в строительстве—[Электронный ресурс]— Режим доступа: <https://fgiscs.minstroyrf.ru/#/>
26. Юдина, А.Ф. Технология строительного производства в задачах и примерах. Производство монтажных работ [Электронный ресурс] : учебное пособие / А.Ф. Юдина, В.Д. Лихачев. — Электрон. текстовые данные. — СПб.: Санкт-Петербургский государственный архитектурно-строительный университет, ЭБС АСВ, 2016. — 88 с.— Режим доступа: <http://www.iprbookshop.ru/74387.html>

6.2.3. Дополнительные источники:

10. Батиенков, В.Т. Технология и организация строительства. Управление качеством в вопросах и ответах / В.Т.Батиенков, Г.Я.Чернобровкин, А.Д.Кирнев. – Ростов н/Д.: Феникс, 2007. – 400с. – (Среднее профессиональное образование)
11. Гончаров, А.А. Основы технологии возведения зданий: учебник/ А.А.Гончаров. – М.: Издательский центр «Академия», 2014. – 272с.
12. Данилкин, М.С. Технология и организация строительного производства: учебное пособие/ М.С.Данилкин, И.А.Мартыненко, И.А.Капралова. – Ростов н/Д: Феникс, 2009. – 505с.: ил.
13. Данилов, Н.Н. Технология и организация строительного производства:учеб. для техникумов/ Н.Н.Данилов, С.Н.Булгаков, М.П.Зимин. – М.: Стройиздат, 1988. – 752с.: ил.
14. Елизарова, В.А.Технология монтажа каркасно-обшивных конструкций: практикум: учебное пособие для СПО/В.А.Елизарова. - 2-е изд., стер. - ИЦ «Академия», 2014. – 192с.

15. Зимин, М.П. Технология и организация строительного производства: учебник/ М.П.Зимин, С.Г.Арутюнов; Госстрой России. Московский колледж градостроительства и предпринимательства. – М.: НПК «Интелвак», 2001. – 672с.
16. Куликов, О.Н. Охрана труда в строительстве: учебник / О.Н.Куликов. - 10-е изд., стер. – М.: ИЦ «Академия», 2014. – 414с.
17. Лукин, А.А. Технология каменных работ: учебное пособие/ А.А.Лукин. - 4-е изд., стер. – М.: ИЦ «Академия», 2014. – 304с.

4. КОНТРОЛЬ И ОЦЕНКА РЕЗУЛЬТАТОВ ОСВОЕНИЯ ПРОФЕССИОНАЛЬНОГО МОДУЛЯ

Код и наименование профессиональных и общих компетенций, формируемых в рамках модуля	Критерии оценки	Методы оценки
ПК 2.1 Выполнять подготовительные работы на строительной площадке	<ul style="list-style-type: none"> – правильность изложения основного содержания и определения назначения проектно-технологической документации, сопровождающей организационно-техническую подготовку строительства; – правильность изложения основных понятий и положений строительного производства: строительная продукция, участники строительства и их функции, строительные процессы и работы, методы определения видов и сложности работ, строительные рабочие профессии, специальности, квалификация, организация труда, организация рабочего места, фронт работ, захватка, делянка, техническое и тарифное нормирование; – правильность и техничность выполнения работ по созданию геодезической разбивочной основы, переноса проекта «в натуру» и разбивке котлована, соблюдение правил работы с геодезическими инструментами, точность снятия отсчетов, – соблюдение последовательности выполнения работ в соответствии с действующей нормативной документацией; – аргументированность распределения строительных машин и средств малой механизации по типам, назначению и видам выполняемых работ; – аргументированность выбора машин и механизмов для проведения подготовительных работ; – обоснованность выбора внеплощадоч- 	<p>Оценка выполненных результатов практических работ</p> <p>Устный опрос</p> <p>Оценка выполненных результатов индивидуальных заданий</p> <p>Письменный опрос.</p> <p>Тестирование.</p> <p>Оценка выполненных результатов самостоятельной работы.</p> <p>Экспертная оценка по результатам наблюдения за деятельностью студента в процессе освоения ПМ, в т.ч. при выполнении работ учебной и производственной практики, а также</p>

	<p>ных работ в зависимости от местных условий;</p> <ul style="list-style-type: none"> – обоснованность выбора работ по освоению строительной площадки и их выполнению в соответствии с требованиями нормативных технических документов, определяющих состав и порядок обустройства строительной площадки; 	<p>при выполнении заданий на экзамене Экзамен по по МДК. Экзамен по модулю</p>
<p>ПК 2.2. Выполнять строительно-монтажные, в том числе отделочные работы на объекте капитального строительства;</p>	<ul style="list-style-type: none"> – правильность изложения основного содержания и определения назначения нормативных технических документов к производству строительно-монтажных, в том числе отделочных работ на объекте капитального строительства, – правильность изложения основных терминов и понятий; – аргументированность выбора машин и средств малой механизации в зависимости от вида строительно-монтажных, в том числе отделочных работ; – точность и своевременность выполнения работы геодезического сопровождения выполняемых технологических операций в соответствии с нормативными и техническими документами согласно геодезическому контролю установки конструктивных элементов зданий и сооружений в проектное положение и составленной исполнительной документации; – соблюдение организации и технологии выполнения строительно-монтажных, в том числе отделочных работ на объекте капитального строительства⁴ – обоснованность выбора нормокомплекта в зависимости от вида строительно-монтажных работ, правильность организации рабочего места в соответствии с технологическими картами на выполняемые виды работ; – соблюдение последовательности выполнения операций при производстве работ, правил. требований техники безопасности в соответствии нормативными документами, правильность и техничность выполненных работ согласно требованиям карт операционного контроля качества; – правильность определения перечня работ по обеспечению участка производства строительных работ; – правильность изложения правил определения объемов строительных работ; – правильность изложения технологии, 	

	<p>видов и способ устройства систем электрохимической защиты и технологии катодной защиты катодной, основных понятий и терминов, правил и порядка наладки, регулирования контрольно-измерительных инструментов, оборудования электрохимической защиты;</p> <ul style="list-style-type: none"> – правильность и обоснованность применения по назначению основной действующей сметно-нормативной базы строительства; – правильность калькуляции сметной, плановой, фактической себестоимости; – точность определения величины прямых и косвенных затрат в составе сметной, плановой, фактической себестоимости строительных работ, правильность составления объектной сметы и сводного сметного расчета на основе современной утвержденной нормативной базы и соблюдения методических рекомендаций по составлению сметной документации; – правильность изложения особенностей производства строительных работ на опасных, технически сложных и уникальных объектах капитального строительства, норм по защите от коррозии опасных производственных объектов, понятий и терминов межгосударственных и отраслевых стандартов; – правильность изложения новых технологий в строительстве; 	
<p>ПК 2.3 Проводить оперативный учет объемов выполняемых работ и расходов материальных ресурсов</p>	<ul style="list-style-type: none"> – правильность изложения назначения, основного содержания и требований нормативных технических документов по ведению исполнительной документации, в том числе к порядку приёмки скрытых работ и строительных конструкций, влияющих на безопасность объекта; – правильность выполнения обмерных работ: обоснованность выбора их состав, методов проведения и инструментов, соблюдение порядка проведения работ, точность выполнения обмерных чертежей в соответствии с требованиями нормативной документации, соблюдение требований техники безопасности; – правильность изложения правил исчисления объемов выполняемых работ; – правильность определения расхода строительных материалов, изделий и конструкций на выполнение работ, правильность составления ведомости расхода материалов и 	

	<p>конструкций и их списание, обоснованность использования нормативов при выборе форм документов и их оформления по установленным требованиям;</p> <ul style="list-style-type: none"> – соответствие приёмки и хранения строительных материалов и конструкций; – рациональность методов визуального и инструментального контроля количества и объёмов поставляемых материалов; – правильность оформления заявки и выбора требуемой формы документа и информацию о потребности в строительных материалах и конструкциях; 	
<p>ПК 2.4 Осуществлять мероприятия по контролю качества выполняемых работ и расходующихся материалов</p>	<ul style="list-style-type: none"> – правильность изложения основного содержания законодательных актов российской Федерации к порядку приёма-передачи законченных объектов капитального строительства и этапов комплексов работ, технических условий, национальных стандартов на принимаемые работы, требований нормативных технических и технологических документов к составу и содержанию операционного контроля строительных процессов и (или) производственных операций при производстве строительно-монтажных, в том числе отделочных работ; – правильность изложения понятий о системе качества исо, внешнем и внутреннем контроле качества строительной продукции, свободно оперирует ими; – правильность выполнения работы по проведению визуального и инструментального (геодезического) контроля положений элементов конструкций, частей и элементов отделки объекта, инженерных сетей на основе о выбора измерительного инструмента и соблюдения алгоритма действий при проведении контроля; – правильность ведения операционного контроля технологической последовательности производства строительно-монтажных в том числе отделочных работ, рациональность выбора измерительного инструмента, соблюдение алгоритма действий при проведении контроля, правильность и аргументированность выявления нарушения в технологии производства работ и их устраняет; – правильность изложения методов профилактики дефектов системы защитных покрытий; 	

	<ul style="list-style-type: none"> – правильность документального сопровождения результатов операционного контроля качества в соответствии с правилами; – правильность изложения основания и порядка принятия решений о консервации незавершенного объекта капитального строительства, состава работ по консервации незавершенного объекта капитального строительства и требований к их документальному оформлению; 	
ОК 1. Выбирать способы решения задач профессиональной деятельности, применительно к различным контекстам	<ul style="list-style-type: none"> – обоснованность постановки цели, выбора и применения методов и способов решения профессиональных задач; – адекватная оценка и самооценка эффективности и качества выполняемых работ; 	Экспертная оценка по результатам наблюдения за деятельностью студента в процессе освоения ПМ, в т.ч. при выполнении работ учебной и производственной практики
ОК 2. Осуществлять поиск, анализ и интерпретацию информации, необходимой для выполнения задач профессиональной деятельности	<ul style="list-style-type: none"> – оперативность поиска и использования информации, необходимой для качественного выполнения профессиональных задач; – широта использования различных источников информации, включая электронные; 	
ОК 3. Планировать и реализовывать собственное профессиональное и личностное развитие	<ul style="list-style-type: none"> – демонстрация ответственности за принятые решения; – обоснованность самоанализа и коррекция результатов собственной работы; 	
ОК 4. Работать в коллективе и команде, эффективно взаимодействовать с коллегами, руководством, клиентами	<ul style="list-style-type: none"> – организовывать работу коллектива и команды; взаимодействовать с коллегами, руководством, клиентами в ходе профессиональной; – конструктивность взаимодействия с обучающимися, преподавателями и руководителями практики в ходе обучения и при решении профессиональных задач; – четкое выполнение обязанностей при работе в команде и / или выполнении задания в группе; – соблюдение норм профессиональной этики при работе в команде; – построение профессионального общения с учетом социально-профессионального статуса, ситуации общения, особенностей группы и индивидуальных особенностей участников коммуникации; 	
ОК 5. Осуществлять устную и письменную коммуникацию на государственном языке с учетом особенностей социального и культурного контекста	<ul style="list-style-type: none"> – грамотность устной и письменной речи, ясность формулирования и изложения мыслей; – проявление толерантности в рабочем коллективе; 	

ста		
ОК 6. Проявлять гражданско-патриотическую позицию, демонстрировать осознанное поведение на основе традиционных общечеловеческих ценностей	<ul style="list-style-type: none"> – динамика достижений студента в учебной деятельности; 	
ОК 7. Содействовать сохранению окружающей среды, ресурсосбережению, эффективно действовать в чрезвычайных ситуациях	<ul style="list-style-type: none"> – соблюдение нормы экологической безопасности; – обоснованность выбора направлений ресурсосбережения в рамках профессиональной деятельности по специальности при выполнении строительно-монтажных работ, в том числе отделочных работ; – применение направлений ресурсосбережения в рамках профессиональной деятельности по специальности; – достоверность оценки чрезвычайной ситуации, правильность и аргументированность; 	
ОК 9. Использовать информационные технологии в профессиональной деятельности	<ul style="list-style-type: none"> – оперативность и результативность использования общего и специализированного программного обеспечения при решении профессиональных задач; 	
ОК 10. Пользоваться профессиональной документацией на государственном и иностранных языках	<ul style="list-style-type: none"> – использование в профессиональной деятельности необходимой технической документации, в том числе на иностранных языках; 	
ОК 11. Использовать знания по финансовой грамотности, планировать предпринимательскую деятельность в профессиональной сфере	<ul style="list-style-type: none"> – обоснованность применения знаний по финансовой грамотности, - использование законодательных и нормативно-правовых актов при планировании предпринимательской деятельности в строительной отрасли 	

Комитет общего и профессионального образования Ленинградской области
Государственное бюджетное профессиональное образовательное учреждение Ленинградской об-
ласти

«Беседский сельскохозяйственный техникум»

ГБПОУ ЛО «Беседский сельскохозяйственный техникум»

Утверждаю

Зам. директора по УР _____ Гарбовская М.В.

22 мая 2019 года

РАБОЧАЯ ПРОГРАММА ПРОФЕССИОНАЛЬНОГО МОДУЛЯ

**ПМ. 03 «Организация деятельности структурных подразделений при выполнении
строительно - монтажных работ в том числе отделочных работ, эксплуатации, ремонте и ре-
конструкции зданий и сооружений»**

СПЕЦИАЛЬНОСТЬ: 08.02.01 «Строительство и эксплуатация зданий и сооружений»

Профиль получаемого профессионального образования – технический

Квалификация – техник

Беседа 2019

Рабочая программа профессионального модуля разработана на основе Федерального государственного образовательного стандарта среднего профессионального образования по специальности 08.02.01 «Строительство и эксплуатация зданий и сооружений».

Организация - ГБПОУ ЛО «Беседский сельскохозяйственный техникум»

Разработчик: преподаватель первой категории Чеканова Ксения Вячеславовна

Рассмотрена и одобрена на заседании цикловой комиссии

Протокол № ___ от «___» _____ 2019 г.

Председатель цикловой комиссии _____

Протокол № ___ от «___» _____ 201__ г.

Председатель цикловой комиссии _____

Рассмотрена и одобрена на заседании методического совета

Протокол № ___ от «___» _____ 2019 г.

Методист _____

Протокол № ___ от «___» _____ 201__ г.

Методист _____

УТВЕРЖДАЮ

Заместитель директора по учебной работе

«___» _____ 2019 г. _____ /Гарбовская М.В./

«___» _____ 201__ г. _____ /Гарбовская М.В./

Рассмотрена и одобрена на заседании педагогического совета

Протокол № ___ от «___» _____ 2019 г.

СОДЕРЖАНИЕ

1. ОБЩАЯ ХАРАКТЕРИСТИКА ПРИМЕРНОЙ РАБОЧЕЙ ПРОГРАММЫ ПРОФЕССИОНАЛЬНОГО МОДУЛЯ.....	3
2. СТРУКТУРА И СОДЕРЖАНИЕ ПРОФЕССИОНАЛЬНОГО МОДУЛЯ.....	7
3. УСЛОВИЯ РЕАЛИЗАЦИИ ПРОФЕССИОНАЛЬНОГО МОДУЛЯ.....	16
4. КОНТРОЛЬ И ОЦЕНКА РЕЗУЛЬТАТОВ ОСВОЕНИЯ ПРОФЕССИОНАЛЬНОГО МОДУЛЯ.....	17

1. ОБЩАЯ ХАРАКТЕРИСТИКА ПРИМЕРНОЙ РАБОЧЕЙ ПРОГРАММЫ ПРОФЕССИОНАЛЬНОГО МОДУЛЯ

«Организация деятельности структурных подразделений при выполнении строительно-монтажных, в том числе отделочных работ, эксплуатации, ремонте и реконструкции зданий и сооружений»

1.1. Цель и планируемые результаты освоения профессионального модуля

В результате изучения профессионального модуля студент должен освоить основной вид деятельности **«Организация деятельности структурных подразделений при выполнении строительно-монтажных, в том числе отделочных работ, эксплуатации, ремонте и реконструкции зданий и сооружений»** и соответствующие ему общие компетенции и профессиональные компетенции:

1.1.1. Перечень общих компетенций

Код	Наименование общих компетенций
ОК 1.	Выбирать способы решения задач профессиональной деятельности применительно к различным контекстам;
ОК 2.	Осуществлять поиск, анализ и интерпретацию информации, необходимой для выполнения задач профессиональной деятельности;
ОК 3.	Планировать и реализовывать собственное профессиональное и личностное развитие;
ОК 4.	Работать в коллективе и команде, эффективно взаимодействовать с коллегами, руководством, клиентами;
ОК 5.	Осуществлять устную и письменную коммуникацию на государственном языке Российской Федерации с учетом особенностей социального и культурного контекста;
ОК 7.	Содействовать сохранению окружающей среды, ресурсосбережению, эффективно действовать в чрезвычайных ситуациях;
ОК 8.	Использовать средства физической культуры для сохранения и укрепления здоровья в процессе профессиональной деятельности и поддержания необходимого уровня физической подготовленности;
ОК 9.	Использовать информационные технологии в профессиональной деятельности;
ОК 10.	Пользоваться профессиональной документацией на государственном и иностранном языках;
ОК 11.	Использовать знания по финансовой грамотности, планировать предпринимательскую деятельность в профессиональной сфере.

1.1.2. Перечень профессиональных компетенций

Код	Наименование видов деятельности и профессиональных компетенций
ВД 3	Организация деятельности структурных подразделений при выполнении строительно-монтажных, в том числе отделочных работ, эксплуатации, ремонте и реконструкции зданий и сооружений
ПК 3.1.	Осуществлять оперативное планирование деятельности структурных подразделений при проведении строительно-монтажных работ, в том числе отделочных работ, текущего ремонта и реконструкции строительных объектов.
ПК 3.2.	Обеспечивать работу структурных подразделений при выполнении производственных задач;
ПК 3.3.	Обеспечивать ведение текущей и исполнительной документации по выполняемым видам строительных работ;
ПК 3.4.	Контролировать и оценивать деятельность структурных подразделений;
ПК 3.5.	Обеспечивать соблюдение требований охраны труда, безопасности жизнедеятельности и защиту окружающей среды при выполнении строительно-монтажных, в том числе отделочных работ, ремонтных работ и работ по реконструкции и эксплуатации строительных объектов.

1.1.3. В результате освоения профессионального модуля студент должен:

Иметь практический опыт	<p>в:</p> <ul style="list-style-type: none"> -сборе, обработке и накоплении научно-технической информации в области строительства; -оперативном планировании производства строительно - монтажных, в том числе отделочных работ, и производственных заданий на объекте капитального строительства; -обеспечении деятельности структурных подразделений; согласовании календарных планов производства однотипных строительных работ; -контроле деятельности структурных подразделений; обеспечении соблюдения требований охраны труда, безопасности жизнедеятельности и защиты окружающей среды при выполнении строительных работ на объекте капитального строительства; -проведении инструктажа работникам по правилам охраны труда и требованиям пожарной безопасности; -планировании и контроле выполнения и документального оформления инструктажа работников в соответствии с требованиями охраны труда и пожарной безопасности; -подготовке участков производства работ и рабочих мест для проведения специальной оценки условий труда; -контроле соблюдения на объекте капитального строительства требований охраны труда, пожарной безопасности и охраны окружающей среды.
уметь	<ul style="list-style-type: none"> -осуществлять технико-экономический анализ производственно-хозяйственной деятельности при производстве строительно-монтажных, в том числе отделочных работ на объекте капитального строительства; -подготавливать документы для оформления разрешений и до-

	<p>пусков для производства строительных работ на объекте капитального строительства;</p> <ul style="list-style-type: none"> -разрабатывать и планировать мероприятия по повышению эффективности производственно-хозяйственной деятельности; -составлять заявки на финансирование на основе проверенной и согласованной первичной учетной документации; -применять данные первичной учетной документации для расчета затрат по отдельным статьям расходов; -разрабатывать и вести реестры договоров поставки материально-технических ресурсов и оказания услуг по их использованию; -осуществлять нормоконтроль выполнения производственных заданий и отдельных работ; -вести таблицы учета рабочего времени, устанавливать соответствие фактически выполненных видов и комплексов работ работам, заявленным в договоре подряда и сметной документации; -применять группы плановых показателей для учета и контроля использования материально-технических и финансовых ресурсов; обосновывать претензии к подрядчику или поставщику в случае необходимости; -разрабатывать исполнительно - техническую документацию по выполненным этапам и комплексам строительных работ; -осуществлять анализ профессиональной квалификации работников и определять недостающие компетенции; -осуществлять оценку результативности и качества выполнения работниками производственных заданий, эффективности выполнения работниками должностных (функциональных) обязанностей; -вносить предложения о мерах поощрения и взыскания работников; -определять оптимальную структуру распределения работников для выполнения календарных планов строительных работ и производственных заданий; -определять вредные и (или) опасные факторы воздействия производства строительных работ, использования строительной техники и складирования материалов, изделий и конструкций на работников и окружающую среду; -определять перечень рабочих мест, подлежащих специальной оценке условий труда, определять перечень необходимых средств коллективной и индивидуальной защиты работников; -определять перечень работ по обеспечению безопасности строительной площадки; -оформлять документацию по исполнению правил по охране труда, требований пожарной безопасности и охраны окружающей среды
знать	-основы документооборота, современные стандартные требо-

вания к отчетности;

- состав, требования к оформлению, отчетности, хранению проектно-сметной документации, правила передачи проектно-сметной документации;
- методы технико-экономического анализа производственно-хозяйственной деятельности при производстве строительно-монтажных, в том числе отделочных работ;
- методы и средства организационной и технологической оптимизации производства строительно-монтажных, в том числе отделочных работ;
- методы оперативного планирования производства однотипных строительных работ;
- методы среднесрочного и оперативного планирования производства строительно-монтажных, в том числе отделочных работ;
- инструменты управления ресурсами в строительстве, включая классификации и кодификации ресурсов, основные группы показателей для сбора статистической и аналитической информации;
- методы расчета показателей использования ресурсов в строительстве;
- приемы и методы управления структурными подразделениями при выполнении производствостроительно-монтажных, в том числе отделочных работ;
- основания и меры ответственности за нарушение трудового законодательства;
- основные требования трудового законодательства Российской Федерации, права и обязанности работников;
- нормативные требования к количеству и профессиональной квалификации работников участка производства однотипных строительно-монтажных, в том числе отделочных работ;
- методы проведения нормоконтроля выполнения производственных заданий и отдельных работ; основные меры поощрения работников, виды дисциплинарных взысканий;
- основные методы оценки эффективности труда; основные формы организации профессионального обучения на рабочем месте и в трудовом коллективе;
- виды документов, подтверждающих профессиональную квалификацию и наличие допусков к отдельным видам работ;
- требования нормативных документов в области охраны труда, пожарной безопасности и охраны окружающей среды при производстве строительных работ;
- основные санитарные правила и нормы, применяемые при производстве строительных работ;
- основные вредные и (или) опасные производственные факторы, виды негативного воздействия на окружающую среду при проведении различных видов строительных работ и методы их минимизации и предотвращения;
- требования к рабочим местам и порядок организации и проведения специальной оценки условий труда;

	<ul style="list-style-type: none">-правила ведения документации по контролю исполнения требований охраны труда, пожарной безопасности и охраны окружающей среды;-методы оказания первой помощи пострадавшим при несчастных случаях;-меры административной и уголовной ответственности, применяемые при нарушении требований охраны труда, пожарной безопасности и охране окружающей среды,
--	--

1.2. Количество часов, отводимое на освоение профессионального модуля

Всего часов 212 .

Из них на освоение МДК03.01 146 .

на практики, в том числе учебную —

и производственную 36

самостоятельная работа 30 .

2. Структура и содержание профессионального модуля

2.1. Структура профессионального модуля

Коды профессиональных общих компетенций	Наименования разделов профессионального модуля	Суммарный объем нагрузки, час.	Объем профессионального модуля, час.					
			Работа обучающихся во взаимодействии с преподавателем					Самостоятельная работа ⁷
			Обучение по МДК			Практики		
			Всего	В том числе		Учебная	Производственная	
Лабораторных и практических занятий	Курсовых работ (проектов)							
1	2	3	4	5	6	7	8	9
ПК 3.1, 3.2, 3.3, 3.4 ОК 1-7, 9-11	Раздел 1. Организация, планирование и управление структурными подразделениями	74	64	40		-		10
ПК 3.2, 3.4, 3.5 ОК 1-7,9-11	Раздел 2. Правовое обеспечение профессиональной деятельности	38	32	8	-	-		6
ПК 3.5 ОК 1-7,9-11	Раздел 3. Охрана труда в строительстве	64	50	24		-		14

⁷Самостоятельная работа в рамках образовательной программы планируется образовательной организацией с соответствии с требованиями ФГОС СПО в пределах объема профессионального модуля в количестве часов, необходимом для выполнения заданий самостоятельной работы обучающихся, предусмотренных тематическим планом и содержанием междисциплинарного курса.

	Производственная практика (по профилю специальности), часов (если предусмотрена итоговая (концентрированная) практика)	36					36	
	Всего:	212	146	72	-	-	36	30

2.2. Тематический план и содержание профессионального модуля (ПМ)

1	2	3
МДК. 03.01		
Управление деятельностью структурных подразделений при выполнении строительно-монтажных работ, в том числе отделочных работ эксплуатации, ремонте и реконструкции зданий и сооружений		146
Раздел 1. Организация, планирование и управление структурными подразделениями		74
Тема 1.1. Оперативное планирование деятельности структурных подразделений	Содержание	26
	1. Производительность труда в строительстве. Виды производственных норм, рабочее время рабочих и время использования машин, методы нормативных наблюдений. Проектирование производственных норм. Нормирование расхода строительных материалов. Показатели производительности труда. Методы определения производительности труда. Резервы роста производительности труда.	4

	<p>2. Техничко-экономический анализ производственно-хозяйственной деятельности при производстве строительно-монтажных работ</p> <p>Методы технико-экономического анализа производственно-хозяйственной деятельности при производстве строительно-монтажных, в том числе отделочных работ; методы и средства организационной и технологической оптимизации производства строительно-монтажных, в том числе отделочных работ.</p>	4
	<p>3. Среднесрочное и оперативное планирование производства СМР</p> <p>Разработка месячных оперативных планов. Нормативы для оперативного планирования;</p> <p>содержание оперативных планов, недельно – суточное оперативное планирование. Методы и уровни оперативного планирования</p>	2
	В том числе, практических занятий	16
	Практическое занятие №1. Определение нормы выработки строительных бригад.	2
	Практическое занятие № 2. Определение производительности труда натуральным и нормативным методами.	2
	Практическое занятие № 3. Разработка мероприятий по повышению эффективности производственно – хозяйственной деятельности.	4
	Практическое занятие № 4. Определение экономического эффекта от сокращения сроков строительства или продолжительности выполнения СМР.	2
	Практическое занятие № 5. Составление недельно – суточного графика производства СМР на основе календарного плана.	4
	Практическое занятие № 6. Выполнение сравнительного анализа производственных заданий	2
Тема 1.2 Работа структурных подразделений при выполнении производственных заданий.	Содержание	18
	<p>1. Управление структурными подразделениями при выполнении СМР.</p> <p>Структура органов управления, формы управления строительными организациями, функции аппарата управления строительными организациями. Приемы и методы управления структурными подразделениями. Права и обязанности бригадира, мастера</p>	4

	прораба, начальника участка	
	2. Показатели использования ресурсов в строительстве. Инструменты управления ресурсами в строительстве, методы расчета показателей использования ресурсов. Принципы организации и развития материально – технической базы снабжения, договора поставки материально – технических ресурсов. Учет и контроль за расходом материалов. Организация и эксплуатация парка машин, методы учета и показатели работы строительных машин. Трудовые ресурсы.	4
	В том числе, практических занятий	10
	Практическое занятие № 7. Разработка организационной структуры строительной фирмы.	2
	Практическое занятие № 8. Составление отчета о нормативной потребности в материалах (форма № М-29 часть I)	2
	Практическое занятие № 9. Составление отчета о расходе основных материалов в сопоставлениями с производственными нормами (форма № М-29 часть II)	4
	Практическое занятие № 10. Разработка договора поставки материально – технических ресурсов	2
Тема 1.3 Документоведение в строительстве	Содержание	8
	1. Текущая и исполнительная документация по видам строительных работ Современные стандартные требования к отчетности. Состав и требования к оформлению отчетности, хранению и передачи проектно – сметной документации.	2
	В том числе, практических занятий	6
	Практическое занятие № 11. Расчет затрат на СМР по отдельным статьям.	2
	Практическое занятие № 12. Оформление исполнительно – технической документации по выполненным строительно – монтажным работам	4
Тема 1.4 Контроль и оценка деятельности структурных	Содержание	12

подразделений	1. Проведение строительного контроля при строительстве, реконструкции, капитальном ремонте объектов капитального строительства Виды и функции контроля. Организация строительного контроля. Требования к строительным организациям, осуществляющим строительный контроль. Процедуры проведения строительного контроля.	2
	2. Оценка деятельности структурных подразделений Управление трудовыми ресурсами на предприятии. Планирование, прогнозирование и оценка результатов деятельности. Повышение качества трудовых ресурсов. Основные методы оценки эффективности труда. Организация профессионального обучения и виды документов, подтверждающих профессиональную квалификацию. Наличие допусков к отдельным видам работ.	2
	В том числе, практических занятий	8
	Практическое занятие №13 Оформление табеля учета рабочего времени	2
	Практическое занятие № 14. Заполнение формы № КС – 2 – акт о приемке выполненных работ и формы № КС - 3 справки о стоимости выполненных работ и затрат	4
	Практическое занятие № 15. Изучение должностных (функциональных) обязанностей работников строительной организации	2
Примерная тематика самостоятельной учебной работы при изучении раздела № 1 Написание рефератов Подготовка сообщений Подготовка презентаций Оформление практических работ. Систематическая проработка конспектов лекций, Работа с нормативной и справочной литературой.		10
Раздел 2 Правовое обеспечение профессиональной деятельности		38
Тема 2.1. Основные требования трудового законодательства Российской Федерации, права и обязанности работников	Содержание 1. Трудовой договор. Стороны, содержание, виды трудовых договоров. Порядок заключения трудового договора. Документы, предоставляемые при поступлении на работу. Оформление на работу. Понятие и виды переводов по трудовому праву. Отграничение переводов от перемещения. Совместительство. Основания прекращения трудового договора. Оформление	16
		4

	ние увольнения работника. Правовые последствия незаконного увольнения.	
	2. Рабочее время и время отдыха. Режим рабочего времени и порядок его установления. Виды времени отдыха. Отпуска: виды, порядок предоставления. Гарантии при направлении в служебные командировки, привлечение к сверхурочной работе, в ночное время, выходные и нерабочие праздничные дни.	2
	3. Заработная плата. Понятия и условия выплаты заработной платы, ограничение удержаний из заработной платы. Оплата труда при отклонении от нормальных условий труда (в выходные и праздничные дни, на сверхурочной работе).	4
	4. Трудовые споры. Понятие трудовых споров, причины их возникновения, классификация. Понятие индивидуальных трудовых споров. Органы по рассмотрению индивидуальных трудовых споров. Сроки подачи заявлений и сроки разрешения дел в органах по рассмотрению трудовых споров. Исполнение решения по трудовым спорам. Понятие и механизм возникновения коллективных трудовых споров. Порядок разрешения коллективных трудовых споров: примирительная комиссия, посредник, трудовой арбитраж. Право на забастовку. Порядок проведения забастовки. Незаконная забастовка и ее правовые последствия. Порядок признания забастовки незаконной.	4
	В том числе, практических занятий	2
	Практическое занятие №16. Применение норм трудового законодательства и других нормативных документов в различных профессиональных ситуациях для защиты своих прав, исполнения обязанностей	2
Тема 2.2 Основания и меры ответственности за	Содержание	16
	1. Дисциплина труда и трудовой распорядок. Основные меры поощрения работни-	2

нарушение трудового законодательства	ков, виды дисциплинарных взысканий применяемых к работникам. Порядок и сроки применения дисциплинарных взысканий. Порядок обжалования и снятия дисциплинарных взысканий	
	2. Понятие материальной ответственности. Основания и условия привлечения работника к материальной ответственности. Полная и ограниченная материальная ответственность. Индивидуальная и коллективная материальная ответственность. Порядок определения размера материального ущерба, причиненного работником работодателю. Материальная ответственность работодателя за ущерб, причиненный работнику. Виды ущерба, возмещаемого работнику, и порядок возмещения ущерба.	4
	3. Договорные отношения в строительстве. Стороны, основные условия, порядок заключения, расторжения договора строительного подряда. Исполнение сторонами обязанностей по договору строительного подряда. Гражданско-правовая ответственность по договору строительного подряда. Иные договоры, используемые в строительстве.	2
	4. Экономические споры в строительстве, причины возникновения способы разрешения. Претензионно - исковая работа, медиация в строительной деятельности, рассмотрение споров в третейских судах.	2
	В том числе, практических занятий:	6
	Практическое занятие №17.Определение оснований и условий применения мер ответственности за нарушение трудового законодательства. Составление документов о применении мер поощрения и взыскания к работнику	2
	Практическое занятие №18.Применение норм гражданского законодательства для решения профессиональных ситуации в сфере договорных отношений. Составление договора строительного подряда	2
	Практическое занятие №19Составление искового заявления об обнаружении недостатка в подрядных работах (строительный подряд). Составление претензии об устранении недостатков по договору строительного подряда.	2
Примерная тематика самостоятельной учебной работы при изучении раздела № 2 Написание рефератов Подготовка сообщений Подготовка презентаций	6	

Оформление практических работ. Систематическая проработка конспектов лекций, Работа с нормативной и справочной литературой.		
Раздел 3 Охрана труда в строительстве		64
Тема 3.1 Охрана труда	Содержание	50
	1.Основные нормативные документы в области охраны труда, пожарной безопасности и охране окружающей среды. Требования федеральных законов, сводов правил, строительных норм и правил, санитарных норм, отраслевых норм и других соответствующих Российских нормативных документов в области охраны труда, пожарной безопасности и охране окружающей среды.	4
	2. Организация и управление охраной труда Общие вопросы охраны труда. Организация охраны труда в строительстве. Обязанности работников по соблюдению требований охраны труда. Положения по возложению функций по обеспечению охраны труда на руководителей и специалистов организаций. Обучение персонала и проверка знаний. Виды инструктажей.	4
	3. Организация производственной санитарии и гигиены Медицинские осмотры, санитарно – бытовые условия. Классификация санитарных норм. Гигиеническая классификация работ. Основные задачи производственной санитарии и гигиены труда. Гигиенические требования к организации строительного производства и строительных работ	2
	4.Защита человека от вредных и опасных производственных факторов Основные вредные и опасные производственные факторы и их классификация. Источники негативных факторов и их воздействие на человека и окружающую среду. Методы и средства защиты от негативных факторов и их эффективность. Профессиональные заболевания и меры их профилактики. Средства коллективной и индивидуальной защиты	4

	<p>5. Требования к рабочим местам и порядок организации и проведения социальной оценки условий труда. Классификация условий труда. Требования к оборудованию Подготовка к проведению специальной оценки условий труда.Порядок проведения специальной оценки условий труда.Особенности проведения аттестации отдельных видов рабочих мест.Порядок оформления результатов аттестации рабочих мест по условиям труда. Порядок проведения внеплановой аттестации рабочих мест по условиям труда</p>	4
	<p>6. Правила ведения документации по контролю исполнения требований ОТ, ПБ, ООС. Виды нарушений и соответствующие документы фиксации нарушений (приказы, журналы, акты инструкции, программы обучения и т.д.). Организация документооборота. Отчеты по результатам проверок и сроки их предоставления.</p>	2
	<p>7. Методы оказания первой помощи пострадавшим при несчастных случаях Первая помощь при поражении электрическим током, при ранении при ожогах, при обмороках, отравлениях, тепловых и солнечных ударах, при обморожении, при переломах, вывихах, ушибах и растяжениях связок, при кровотечениях. Переноска и перевозка пострадавшего.</p>	4
	<p>8. Ответственность за нарушение требования охраны труда, пожарной безопасности и охране окружающей среды. Виды ответственности за нарушений правил охраны труда - дисциплинарная, материальная, административная, уголовная.</p>	2
	<p>В том числе, практических занятий</p>	24
	<p>Практическое занятие №20. Определение уровня шума на рабочем месте</p>	2
	<p>Практическое занятие №21 Определение освещенности рабочего места</p>	2
	<p>Практическое занятие №22 Составить алгоритм аттестации рабочих мест и разработки мероприятий по предотвращению производственного травматизма.</p>	4
	<p>Практическое занятие №23 Определить комплект средств индивидуальной защиты по предлагаемым строительным профессиям</p>	2
	<p>Практическое занятие №24 Определить перечень работ и разместить на чертеже стройплощадки ограждения, временные здания, знаки безопасности, тротуары в соответствии с предлагаемыми видами работ и количеством работающих</p>	4
	<p>Практическое занятие №25 Оформление акта по форме Н-1</p>	2

	Практическое занятие №26 Оформление акта – допуска для производства строительномонтажных работ на территории (организации)	2
	Практическое занятие №27 Оформление наряда-допуска на производство работ в местах действия опасных или вредных факторов	2
	Практическое занятие №28 Изучение практических приемов оказания первой помощи пострадавшим при несчастных случаях.	4
Примерная тематика самостоятельной учебной работы при изучении раздела № 3 Написание рефератов Подготовка сообщений Подготовить презентаций Оформление практических работ. Систематическая проработка конспектов лекций, Работа с нормативной и справочной литературой.		14
Производственная практика (если предусмотрена итоговая (концентрированная) практика) Виды работ 1.Ознакомление с производственной структурой организации, с правами и обязанностями мастера и начальника участка. 2. Работа с технической, технологической и планово-экономической документацией. 3. Проведение строительного контроля деятельности структурных подразделений 4. Участие в мероприятиях по организации и выполнению подготовительных работ на строительной площадке, строительномонтажных, ремонтных работ и работ по реконструкции строительных объектов, по учету объемов выполняемых работ и расхода материальных ресурсов, по контролю качества выполняемых работ, по осуществлению оперативного планирования деятельности структурных подразделений при проведении строительномонтажных работ, текущего содержания и реконструкции строительных объектов, 5. Участие в мероприятиях по обеспечению соблюдения требований охраны труда.		36
Всего:		212

3. УСЛОВИЯ РЕАЛИЗАЦИИ ПРОГРАММЫ ПРОФЕССИОНАЛЬНОГО МОДУЛЯ

3.1. Для реализации программы профессионального модуля должны быть предусмотрены следующие специальные помещения:

1. Учебный кабинет *«Оперативное управление деятельностью структурных подразделений»* оснащенный оборудованием:

- рабочие места преподавателя и обучающихся (столы , стулья по количеству мест);
программное обеспечение профессионального назначения ;

экран

техническими средствами :

компьютер , мультимедиапроектор

2. Кабинет *«Безопасности жизнедеятельности и охраны труда»*, оснащенный оборудованием:

- посадочные места по количеству обучающихся (столы, парты, стулья);

- рабочее место преподавателя (стол, стул);

техническими средствами :

- персональный компьютер с лицензионным программным обеспечением;

- мультимедиапроектор;

- экран,

2.. *Лаборатория «Информационных технологий в профессиональной деятельности»* оснащена оборудованием

- рабочие места преподавателя и обучающихся (столы и стулья по количеству мест);

-техническими средствами обучения : компьютер с необходимым лицензионным программным обеспечением и мультимедиапроектор (рабочее место преподавателя); компьютеры с необходимым лицензионным программным обеспечением по количеству обучающихся (с делением на подгруппы на практические занятия), принтер, сканер, проектор.

Оснащенные базы практики, в соответствии с п 6.2.3 Примерной программы по специальности.

3.2. Информационное обеспечение реализации программы

Для реализации программы библиотечный фонд образовательной организации должен иметь печатные и/или электронные образовательные и информационные ресурсы, рекомендуемые для использования в образовательном процессе.

3.2.1. Печатные издания

1. Соколов Г.К. Технология и организация строительства. Учеб. Для студ. учреждений сред. проф. образования / Г. К. Соколов – 10-е изд., стер.. – М.: Издательский центр «Академия», 2013. – 528 с.

2. Сухачёв А.А. .Охрана труда в строительстве: учебник / А.А. Сухачёв. — 2-е изд., стер. — М. : КНОРУС, 2013. — 272 с. — (Среднее профессиональное образование).
3. Гражданский кодекс Российской Федерации. Ч. 1,2,3,4: по состоянию на 1 июня 2017г. – М. : Проспект, 2017. – 622 с. – Сравнит. табл. изм.: с. 571-573.
4. Гражданский процессуальный кодекс Российской Федерации: по состоянию на 1 июня 2017г. – М. : Проспект, 2017. – 187 с. – Сравнит. табл. изм.: с. 186-187.
5. Трудовой кодекс Российской Федерации: по состоянию на 1 июня 2017г. – М. : Проспект, 2017. – 255 с. – Сравнит. табл. изм.: с. 236-237.
6. СНиП 12-03-2001. Безопасность труда в строительстве Ч. 1. Общие требования: изд. офиц. : введ. с 01.08.2001 / Госстрой России. – М. : Госстрой России, 2001. – 73 с.
7. СНиП 12-04-2002. Безопасность труда в строительстве Ч. 2. Строительное производство: изд. офиц. : введ. с 01.01.2003 / Госстрой России. – М. : Госстрой России, 2003. – 25 с.

3.2.2. Электронные издания (электронные ресурсы)

1. Графкина, М. В. Охрана труда [Электронный ресурс]: учеб. пособие / М. В. Графкина. –2-е изд., перераб. и доп. –М. : ФОРУМ : ИНФРА-М, 2018. –298 с. –(Среднее профессиональное образование). - Режим доступа: <http://znanium.com/catalog.php?bookinfo=944362>
2. Гринёв, В. П. Безопасность и саморегулирование в строительстве: новое в порядке допуска к работам, влияющим на безопасность объектов капитального строительства; анализ становления и развития института саморегулирования [Электронный ресурс]: науч.-практ. пособие / В. П. Гринёв.–М. : ИНФРА-М, 2017. – 266 с.- Режим доступа: <http://znanium.com/catalog.php?bookinfo=757108>
3. Голов, Р. С. Организация производства, экономика и управление в промышленности– [Электронный ресурс] : учебник для бакалавров / Голов Р. С., Агарков А. П., Мыльник А. В. – М.:Дашков и К, 2017. – 858 с. – (Учебные издания для бакалавров) . --Режим доступа:<http://znanium.com/catalog.php?bookinfo=935837>
4. Информационный портал "Охрана труда в России"-[Электронный ресурс] -Режим доступа:<https://ohranatruda.ru>
5. Охрана труда в строительстве-[Электронный ресурс] -Режим доступа:<http://ohranatruda.ucoz.ru4>.
6. Туровец, О. Г. Организация производства и управление предприятием [Электронный ресурс] : учебник / О. Г. Туровец, В. Б.Родионов, М. И. Бухалков; под ред. О. Г. Туровца. – 3-е изд. – М.: НИЦ ИНФРА-М, 2015. – 506 с. —Режим доступа : <http://znanium.com/catalog.php?bookinfo=472411>
7. Экономика, организация и управление промышленным предприятием–[Электронный ресурс] : учебник / Е. Д. Коршунова и др. – М.: КУРС: ИНФРА-М, 2017. – 272 с. - Режим доступа: <http://znanium.com/catalog.php?bookinfo=635023>

4. КОНТРОЛЬ И ОЦЕНКА РЕЗУЛЬТАТОВ ОСВОЕНИЯ ПРОФЕССИОНАЛЬНОГО МОДУЛЯ

Код и наименование профессиональных и общих компетенций, формируемых в рамках	Критерии оценки	Методы оценки

модуля		
<p>ПК 3.1 Осуществлять оперативное планирование деятельности структурных подразделений при проведении строительно-монтажных работ, в том числе отделочных работ, текущего ремонта и реконструкции строительных объектов.</p>	<ul style="list-style-type: none"> – планирование последовательности выполнения производственных процессов с учетом эффективного использования имеющихся в распоряжении ресурсов; – оформление заявки обеспечения производства строительно-монтажных работ материалами, конструкциями, механизмами, автотранспортом, трудовыми ресурсами; – оформление производственных заданий; использование научно-технических достижений опыт организации строительного производства. 	<p>Оценка</p> <ul style="list-style-type: none"> - защиты практических работ; - контрольных работ по темам МДК; - выполнения тестовых заданий по темам МДК. - результатов выполнения практических работ во время учебной и производственной практики ,
<p>ПК 3.2 Обеспечивать работу структурных подразделений при выполнении производственных задач;</p>	<ul style="list-style-type: none"> – использование нормативных документов, определяющих права, обязанности и ответственность руководителей и работников; - расстановку бригад и не входящих в их состав отдельных работников на участке; -определение производственных заданий; - выдача и распределение производственных заданий между исполнителями работ (бригадами и звеньями); -деление фронт работ на захватки и делянки; - закрепление объемов работ за бригадами; -организация выполнения работ в соответствии графиками и сроками производства работ; -обеспечивание работников инструментами, приспособлениями, средствами малой механизации, транспортом, спец одеждой, защитными средствами; -обеспечивание условий для освоения и выполнения рабочими установленных норм выработки. 	<ul style="list-style-type: none"> - экзамен по МДК , -экзамен по модулю.
<p>ПК 3.3 Обеспечивать ведение текущей и исполнительной документации по выполняемым видам строитель-</p>	<ul style="list-style-type: none"> - подготовка документов для оформления разрешений и допусков для производства строительно-монтажных работ; - составление заявки на финансирование 	

ных работ;	на основе первичной учетной документации; - разработка исполнительно-техническую документацию по выполненным строительно-монтажным работам	
ПК 3.4 Контролировать и оценивать деятельность структурных подразделений;	– организация оперативного учета выполнения производственных заданий ; – оформление документов по учету рабочего времени, выработки, простоев; – использование действующего положения по оплате труда работников организации (нормы и расценки на выполненные работы); – формы и методы стимулирования коллективов и работников.	
ПК 3.5 Обеспечивать соблюдение требований охраны труда, безопасности жизнедеятельности и защиту окружающей среды при выполнении строительно-монтажных, в том числе отделочных работ, ремонтных работ и работ по реконструкции и эксплуатации строительных объектов	-использование основных нормативных документов по охране труда и охране окружающей среды; – разработка мероприятий по предотвращению производственного травматизма; – оформление исполнительной документации в соответствии с нормативными документами; – аттестация рабочего места; – проведение анализа травмоопасных и вредных для здоровья производств; – обеспечение соблюдения рабочими требований по охране труда и техники безопасности на рабочих местах – ведение надзора за правильным и безопасным использованием технических средств на строительной площадке;	
ОК 1. Выбирать способы решения задач профессиональной деятельности, применительно к различным контекстам	- обоснованность постановки цели, выбора и применения методов и способов решения профессиональных задач; - адекватная оценка и самооценка эффективности и качества выполнения профессиональных задач	Тестирование Экспертная оценка по результатам наблюдения за деятельностью студента в процессе освоения ПМ, в т.ч. при выполнении работ учебной и производственной практики
ОК 2. Осуществлять поиск, анализ и интерпретацию информации, необходимой для выполнения задач профессиона-	- оперативность поиска и использования информации, необходимой для качественного выполнения профессиональных задач,	

нальной	-широта использования различных источников информации, включая электронные.	
ОК 3. Планировать и реализовывать собственное профессиональное и личностное развитие.	-демонстрация ответственности за принятые решения - обоснованность самоанализа и коррекция результатов собственной работы	
ОК 4. Работать в коллективе и команде, эффективно взаимодействовать с коллегами, руководством, клиентами.	Конструктивность взаимодействия с обучающимися, преподавателями и руководителями практики в ходе обучения и при решении профессиональных задач. Четкое выполнение обязанностей при работе в команде и / или выполнении задания в группе Соблюдение норм профессиональной этики при работе в команде. Построение профессионального общения с учетом социально-профессионального статуса, ситуации общения, особенностей группы и индивидуальных особенностей участников коммуникации	
ОК 5. Осуществлять устную и письменную коммуникацию на государственном языке с учетом особенностей социального и культурного контекста.	-грамотность устной и письменной речи, - ясность формулирования и изложения мыслей - проявление толерантности в рабочем коллективе	
ОК 7. Содействовать сохранению окружающей среды, ресурсосбережению, эффективно действовать в чрезвычайных ситуациях.	-соблюдать нормы экологической безопасности; -применение направлений ресурсосбережения в рамках профессиональной деятельности по специальности	
ОК 9. Использовать информационные технологии в профессиональной деятельности	-оперативность и результативность использования общего и специализированного программного обеспечения при решении профессиональных задач.	

<p>ОК 10. Пользоваться профессиональной документацией на государственном и иностранных языках</p>	<p>-использование в профессиональной деятельности необходимой технической документации, в том числе на иностранных языках.</p>	
<p>ОК 11.Использовать знания по финансовой грамотности,планировать предпринимательскую деятельность в профессиональной сфере</p>	<p>- обоснованность применения знаний по финансовой грамотности, - использование законодательных и нормативно-правовых актов при планировании предпринимательской деятельности в строительной отрасли</p>	

Комитет общего и профессионального образования Ленинградской области
Государственное бюджетное профессиональное образовательное учреждение Ленинградской области

«Беседский сельскохозяйственный техникум»

ГБПОУ ЛО «Беседский сельскохозяйственный техникум»

Утверждаю

Зам. директора по УР _____ Гарбовская М.В.

22 мая 2019 года

РАБОЧАЯ ПРОГРАММА ПРОФЕССИОНАЛЬНОГО МОДУЛЯ

ПМ.03ВЧ «Организация деятельности структурных подразделений при выполнении строительно-монтажных работ, в том числе отделочных работ, эксплуатации, ремонте и реконструкции зданий и сооружений»

СПЕЦИАЛЬНОСТЬ: 08.02.01 «Строительство и эксплуатация зданий и сооружений»

Профиль получаемого профессионального образования – технический

Квалификация – техник

Беседа 2019

Рабочая программа профессионального модуля разработана на основе Федерального государственного образовательного стандарта среднего профессионального образования по специальности 08.02.01 «Строительство и эксплуатация зданий и сооружений».

Организация - ГБПОУ ЛО «Беседский сельскохозяйственный техникум»

Разработчик: Федеральное учебно-методическое объединение в системе среднего профессионального образования по укрупненным группам профессий, специальностей 08.00.00 Техника и технологии строительства.

Рассмотрена и одобрена на заседании цикловой комиссии

Протокол № ___ от «___» _____ 2019 г.

Председатель цикловой комиссии _____

Протокол № ___ от «___» _____ 201__ г.

Председатель цикловой комиссии _____

Рассмотрена и одобрена на заседании методического совета

Протокол № ___ от «___» _____ 2019 г.

Методист _____

Протокол № ___ от «___» _____ 201__ г.

Методист _____

УТВЕРЖДАЮ

Заместитель директора по учебной работе

«___» _____ 2019 г. _____ /Гарбовская М.В./

«___» _____ 201__ г. _____ /Гарбовская М.В./

Рассмотрена и одобрена на заседании педагогического совета

Протокол № ___ от «___» _____ 2019 г.

СОДЕРЖАНИЕ

1. ОБЩАЯ ХАРАКТЕРИСТИКА ПРИМЕРНОЙ РАБОЧЕЙ ПРОГРАММЫ ПРОФЕССИОНАЛЬНОГО МОДУЛЯ.....	3
2. СТРУКТУРА И СОДЕРЖАНИЕ ПРОФЕССИОНАЛЬНОГО МОДУЛЯ.....	7
3. УСЛОВИЯ РЕАЛИЗАЦИИ ПРОФЕССИОНАЛЬНОГО МОДУЛЯ.....	9
4. КОНТРОЛЬ И ОЦЕНКА РЕЗУЛЬТАТОВ ОСВОЕНИЯ ПРОФЕССИОНАЛЬНОГО МОДУЛЯ.....	10

1. ОБЩАЯ ХАРАКТЕРИСТИКА ПРИМЕРНОЙ РАБОЧЕЙ ПРОГРАММЫ ПРОФЕССИОНАЛЬНОГО МОДУЛЯ

«Организация деятельности структурных подразделений при выполнении строительно-монтажных, в том числе отделочных работ, эксплуатации, ремонте и реконструкции зданий и сооружений»

1.1. Цель и планируемые результаты освоения профессионального модуля

В результате изучения профессионального модуля студент должен освоить основной вид деятельности **«Организация деятельности структурных подразделений при выполнении строительно-монтажных, в том числе отделочных работ, эксплуатации, ремонте и реконструкции зданий и сооружений»** и соответствующие ему общие компетенции и профессиональные компетенции:

1.1.2. Перечень общих компетенций

Код	Наименование общих компетенций
ОК 1.	Выбирать способы решения задач профессиональной деятельности применительно к различным контекстам;
ОК 2.	Осуществлять поиск, анализ и интерпретацию информации, необходимой для выполнения задач профессиональной деятельности;
ОК 3.	Планировать и реализовывать собственное профессиональное и личностное развитие;
ОК 4.	Работать в коллективе и команде, эффективно взаимодействовать с коллегами, руководством, клиентами;
ОК 5.	Осуществлять устную и письменную коммуникацию на государственном языке Российской Федерации с учетом особенностей социального и культурного контекста;
ОК 7.	Содействовать сохранению окружающей среды, ресурсосбережению, эффективно действовать в чрезвычайных ситуациях;
ОК 8.	Использовать средства физической культуры для сохранения и укрепления здоровья в процессе профессиональной деятельности и поддержания необходимого уровня физической подготовленности;
ОК 9.	Использовать информационные технологии в профессиональной деятельности;
ОК 10.	Пользоваться профессиональной документацией на государственном и иностранном языках;
ОК 11.	Использовать знания по финансовой грамотности, планировать предпринимательскую деятельность в профессиональной сфере.

1.1.2. Перечень профессиональных компетенций

Код	Наименование видов деятельности и профессиональных компетенций
ВД 3	Организация деятельности структурных подразделений при выполнении строительно-монтажных, в том числе отделочных работ, эксплуатации, ремонте и реконструкции зданий и сооружений
ПК 3.1.	Осуществлять оперативное планирование деятельности структурных подразделений при проведении строительно-монтажных работ, в том числе отделочных работ, текущего ремонта и реконструкции строительных объектов.
ПК 3.2.	Обеспечивать работу структурных подразделений при выполнении производственных задач;
ПК 3.3.	Обеспечивать ведение текущей и исполнительной документации по выполняемым видам строительных работ;
ПК 3.4.	Контролировать и оценивать деятельность структурных подразделений;
ПК 3.5.	Обеспечивать соблюдение требований охраны труда, безопасности жизнедеятельности и защиту окружающей среды при выполнении строительно-монтажных, в том числе отделочных работ, ремонтных работ и работ по реконструкции и эксплуатации строительных объектов.

1.1.3. В результате освоения профессионального модуля студент должен:

Иметь практический опыт	<p>в:</p> <ul style="list-style-type: none"> -сборе, обработке и накоплении научно-технической информации в области строительства; -оперативном планировании производства строительно-монтажных, в том числе отделочных работ, и производственных заданий на объекте капитального строительства; -обеспечении деятельности структурных подразделений; согласовании календарных планов производства однотипных строительных работ; -контроле деятельности структурных подразделений; обеспечении соблюдения требований охраны труда, безопасности жизнедеятельности и защиты окружающей среды при выполнении строительных работ на объекте капитального строительства; -проведении инструктажа работникам по правилам охраны труда и требованиям пожарной безопасности; -планировании и контроле выполнения и документального оформления инструктажа работников в соответствии с требованиями охраны труда и пожарной безопасности; -подготовке участков производства работ и рабочих мест для проведения специальной оценки условий труда; -контроле соблюдения на объекте капитального строительства требований охраны труда, пожарной безопасности и охраны окружающей среды.
уметь	<ul style="list-style-type: none"> -осуществлять технико-экономический анализ производственно-хозяйственной деятельности при производстве строительно-монтажных, в том числе отделочных работ на объекте капитального строительства; -подготавливать документы для оформления разрешений и до-

	<p>пусков для производства строительных работ на объекте капитального строительства;</p> <ul style="list-style-type: none"> -разрабатывать и планировать мероприятия по повышению эффективности производственно-хозяйственной деятельности; -составлять заявки на финансирование на основе проверенной и согласованной первичной учетной документации; -применять данные первичной учетной документации для расчета затрат по отдельным статьям расходов; -разрабатывать и вести реестры договоров поставки материально-технических ресурсов и оказания услуг по их использованию; -осуществлять нормоконтроль выполнения производственных заданий и отдельных работ; -вести таблицы учета рабочего времени, устанавливать соответствие фактически выполненных видов и комплексов работ работам, заявленным в договоре подряда и сметной документации; -применять группы плановых показателей для учета и контроля использования материально-технических и финансовых ресурсов; обосновывать претензии к подрядчику или поставщику в случае необходимости; -разрабатывать исполнительно-техническую документацию по выполненным этапам и комплексам строительных работ; -осуществлять анализ профессиональной квалификации работников и определять недостающие компетенции; -осуществлять оценку результативности и качества выполнения работниками производственных заданий, эффективности выполнения работниками должностных (функциональных) обязанностей; -вносить предложения о мерах поощрения и взыскания работников; -определять оптимальную структуру распределения работников для выполнения календарных планов строительных работ и производственных заданий; -определять вредные и (или) опасные факторы воздействия производства строительных работ, использования строительной техники и складирования материалов, изделий и конструкций на работников и окружающую среду; -определять перечень рабочих мест, подлежащих специальной оценке условий труда, определять перечень необходимых средств коллективной и индивидуальной защиты работников; -определять перечень работ по обеспечению безопасности строительной площадки; -оформлять документацию по исполнению правил по охране труда, требований пожарной безопасности и охраны окружающей среды
знать	-основы документооборота, современные стандартные требо-

вания к отчетности;

- состав, требования к оформлению, отчетности, хранению проектно-сметной документации, правила передачи проектно-сметной документации;
- методы технико-экономического анализа производственно-хозяйственной деятельности при производстве строительного-монтажных, в том числе отделочных работ;
- методы и средства организационной и технологической оптимизации производства строительного-монтажных, в том числе отделочных работ;
- методы оперативного планирования производства однотипных строительных работ;
- методы среднесрочного и оперативного планирования производства строительного-монтажных, в том числе отделочных работ;
- инструменты управления ресурсами в строительстве, включая классификации и кодификации ресурсов, основные группы показателей для сбора статистической и аналитической информации;
- методы расчета показателей использования ресурсов в строительстве;
- приемы и методы управления структурными подразделениями при выполнении производственно-монтажных, в том числе отделочных работ;
- основания и меры ответственности за нарушение трудового законодательства;
- основные требования трудового законодательства Российской Федерации, права и обязанности работников;
- нормативные требования к количеству и профессиональной квалификации работников участка производства однотипных строительного-монтажных, в том числе отделочных работ;
- методы проведения нормоконтроля выполнения производственных заданий и отдельных работ; основные меры поощрения работников, виды дисциплинарных взысканий;
- основные методы оценки эффективности труда; основные формы организации профессионального обучения на рабочем месте и в трудовом коллективе;
- виды документов, подтверждающих профессиональную квалификацию и наличие допусков к отдельным видам работ;
- требования нормативных документов в области охраны труда, пожарной безопасности и охраны окружающей среды при производстве строительных работ;
- основные санитарные правила и нормы, применяемые при производстве строительных работ;
- основные вредные и (или) опасные производственные факторы, виды негативного воздействия на окружающую среду при проведении различных видов строительных работ и методы их минимизации и предотвращения;
- требования к рабочим местам и порядок организации и проведения специальной оценки условий труда;

	<ul style="list-style-type: none">-правила ведения документации по контролю исполнения требований охраны труда, пожарной безопасности и охраны окружающей среды;-методы оказания первой помощи пострадавшим при несчастных случаях;-меры административной и уголовной ответственности, применяемые при нарушении требований охраны труда, пожарной безопасности и охране окружающей среды,
--	--

1.2. Количество часов, отводимое на освоение профессионального модуля

Всего часов **342** .

Из них

на практики, в том числе учебную -

и производственную **324**

самостоятельная работа - .

2. Структура и содержание профессионального модуля

2.1. Структура профессионального модуля

Коды профессиональных общих компетенций	Наименования разделов профессионального модуля	Суммарный объем нагрузки, час.	Объем профессионального модуля, час.					Промежуточная аттестация
			Работа обучающихся во взаимодействии с преподавателем					
			Обучение по МДК			Практики		
			Всего	В том числе		Учебная	Производственная	
Лабораторных и практических занятий	Курсовых работ (проектов)							
1	2	3	4	5	6	7	8	9
ПК 3.1, 3.2, 3.3, 3.4 ОК 1-7, 9-11	Производственная практика (по профилю специальности), часов	342					324	18
ПК 3.2, 3.4, 3.5 ОК 1-7,9-11								
ПК 3.5 ОК 1-7,9-11								
	Всего:	342	-	-	-	-	324	18

2.2. Тематический план и содержание профессионального модуля (ПМ)

1	2	3
Производственная (по профилю специальности) практика Виды работ 1. Ознакомление с производственной структурой организации, с правами и обязанностями мастера и начальника участка. 2. Работа с технической, технологической и планово-экономической документацией. 3. Проведение строительного контроля деятельности структурных подразделений. 4. Участие в мероприятиях по организации и выполнению подготовительных работ на строительной площадке, строительно-монтажных, ремонтных работ и работ по реконструкции строительных объектов. 5. Участие в мероприятиях по учету объемов выполняемых работ и расхода материальных ресурсов, по контролю качества выполняемых работ. 6. Участие в мероприятиях по осуществлению оперативного планирования деятельности структурных подразделений при проведении строительно-монтажных работ, текущего содержания и реконструкции строительных объектов. 7. Участие в мероприятиях по обеспечению соблюдения требований охраны труда.		324
Всего:		324

3. УСЛОВИЯ РЕАЛИЗАЦИИ ПРОГРАММЫ ПРОФЕССИОНАЛЬНОГО МОДУЛЯ

3.1. Для реализации программы профессионального модуля должны быть предусмотрены следующие специальные помещения:

1. Учебный кабинет *«Оперативное управление деятельностью структурных подразделений»* оснащенный оборудованием:

- рабочие места преподавателя и обучающихся (столы , стулья по количеству мест);
программное обеспечение профессионального назначения ;

экран

техническими средствами :

компьютер , мультимедиапроектор

2. Кабинет *«Безопасности жизнедеятельности и охраны труда»*, оснащенный оборудованием:

- посадочные места по количеству обучающихся (столы, парты, стулья);

- рабочее место преподавателя (стол, стул);

техническими средствами :

- персональный компьютер с лицензионным программным обеспечением;

- мультимедиапроектор;

- экран,

2.. *Лаборатория «Информационных технологий в профессиональной деятельности»* оснащена оборудованием

- рабочие места преподавателя и обучающихся (столы и стулья по количеству мест);

-техническими средствами обучения : компьютер с необходимым лицензионным программным обеспечением и мультимедиапроектор (рабочее место преподавателя); компьютеры с необходимым лицензионным программным обеспечением по количеству обучающихся (с делением на подгруппы на практические занятия), принтер, сканер, проектор.

Оснащенные базы практики, в соответствии с п 6.2.3 Примерной программы по специальности.

3.2. Информационное обеспечение реализации программы

Для реализации программы библиотечный фонд образовательной организации должен иметь печатные и/или электронные образовательные и информационные ресурсы, рекомендуемые для использования в образовательном процессе.

3.2.1. Печатные издания

1. Соколов Г.К. Технология и организация строительства. Учеб. Для студ. учреждений сред. проф. образования / Г. К. Соколов – 10-е изд., стер.. – М.: Издательский центр «Академия», 2013. – 528 с.

2. Сухачёв А.А. .Охрана труда в строительстве: учебник / А.А. Сухачёв. — 2-е изд., стер. — М. : КНОРУС, 2013. — 272 с. — (Среднее профессиональное образование).
3. Гражданский кодекс Российской Федерации. Ч. 1,2,3,4: по состоянию на 1 июня 2017г. – М. : Проспект, 2017. – 622 с. – Сравнит. табл. изм.: с. 571-573.
4. Гражданский процессуальный кодекс Российской Федерации: по состоянию на 1 июня 2017г. – М. : Проспект, 2017. – 187 с. – Сравнит. табл. изм.: с. 186-187.
5. Трудовой кодекс Российской Федерации: по состоянию на 1 июня 2017г. – М. : Проспект, 2017. – 255 с. – Сравнит. табл. изм.: с. 236-237.
6. СНиП 12-03-2001. Безопасность труда в строительстве Ч. 1. Общие требования: изд. офиц. : введ. с 01.08.2001 / Госстрой России. – М. : Госстрой России, 2001. – 73 с.
7. СНиП 12-04-2002. Безопасность труда в строительстве Ч. 2. Строительное производство: изд. офиц. : введ. с 01.01.2003 / Госстрой России. – М. : Госстрой России, 2003. – 25 с.

3.2.2. Электронные издания (электронные ресурсы)

1. Графкина, М. В. Охрана труда [Электронный ресурс]: учеб. пособие / М. В. Графкина. –2-е изд., перераб. и доп. –М. : ФОРУМ : ИНФРА-М, 2018. –298 с. –(Среднее профессиональное образование). - Режим доступа: <http://znanium.com/catalog.php?bookinfo=944362>
2. Гринёв, В. П. Безопасность и саморегулирование в строительстве: новое в порядке допуска к работам, влияющим на безопасность объектов капитального строительства; анализ становления и развития института саморегулирования [Электронный ресурс] : науч.-практ. пособие / В. П. Гринёв.–М. : ИНФРА-М, 2017. – 266 с.- Режим доступа: <http://znanium.com/catalog.php?bookinfo=757108>
3. Голов, Р. С. Организация производства, экономика и управление в промышленности– [Электронный ресурс] : учебник для бакалавров / Голов Р. С., Агарков А. П., Мыльник А. В. – М.:Дашков и К, 2017. – 858 с. – (Учебные издания для бакалавров) . --Режим доступа:<http://znanium.com/catalog.php?bookinfo=935837>
4. Информационный портал "Охрана труда в России"-[Электронный ресурс] -Режим доступа:<https://ohranatruda.ru>
5. Охрана труда в строительстве-[Электронный ресурс] -Режим доступа:<http://ohranatruda.ucoz.ru4>.
6. Туровец, О. Г. Организация производства и управление предприятием [Электронный ресурс] : учебник / О. Г. Туровец, В. Б.Родионов, М. И. Бухалков; под ред. О. Г. Туровца. – 3-е изд. – М.: НИЦ ИНФРА-М, 2015. – 506 с. —Режим доступа : <http://znanium.com/catalog.php?bookinfo=472411>
7. Экономика, организация и управление промышленным предприятием-[Электронный ресурс] : учебник / Е. Д. Коршунова и др. – М.: КУРС: ИНФРА-М, 2017. – 272 с. - Режим доступа: <http://znanium.com/catalog.php?bookinfo=635023>

4. КОНТРОЛЬ И ОЦЕНКА РЕЗУЛЬТАТОВ ОСВОЕНИЯ ПРОФЕССИОНАЛЬНОГО МОДУЛЯ

Код и наименование профессиональных и общих компетенций, формируемых в рамках модуля	Критерии оценки	Методы оценки
<p>ПК 3.1 Осуществлять оперативное планирование деятельности структурных подразделений при проведении строительно-монтажных работ, в том числе отделочных работ, текущего ремонта и реконструкции строительных объектов.</p>	<ul style="list-style-type: none"> – планирование последовательности выполнения производственных процессов с учетом эффективного использования имеющихся в распоряжении ресурсов; – оформление заявки обеспечения производства строительно-монтажных работ материалами, конструкциями, механизмами, автотранспортом, трудовыми ресурсами; – оформление производственных заданий; использование научно-технических достижений опыт организации строительного производства. 	<p>Оценка</p> <ul style="list-style-type: none"> - результатов выполнения работ во время производственной (по профилю специальности) практики, - экзамен по модулю.
<p>ПК 3.2 Обеспечивать работу структурных подразделений при выполнении производственных задач;</p>	<ul style="list-style-type: none"> – использование нормативных документов, определяющих права, обязанности и ответственность руководителей и работников; - расстановку бригад и не входящих в их состав отдельных работников на участке; -определение производственных заданий; - выдача и распределение производственных заданий между исполнителями работ (бригадами и звеньями); -деление фронт работ на захватки и деланки; - закрепление объемов работ за бригадами; -организация выполнения работ в соответствии графиками и сроками производства работ; -обеспечивание работников инструментами, приспособлениями, средствами малой механизации, транспортом, спец одеждой, защитными средствами; -обеспечивание условий для освоения и 	

	выполнения рабочими установленных норм выработки.	
ПК 3.3 Обеспечивать ведение текущей и исполнительной документации по выполняемым видам строительных работ;	<ul style="list-style-type: none"> - подготовка документов для оформления разрешений и допусков для производства строительно-монтажных работ; - составление заявки на финансирование на основе первичной учетной документации; - разработка исполнительно-техническую документацию по выполненным строительно-монтажным работам 	
ПК 3.4 Контролировать и оценивать деятельность структурных подразделений;	<ul style="list-style-type: none"> – организация оперативного учета выполнения производственных заданий ; – оформление документов по учету рабочего времени, выработки, простоев; – использование действующего положения по оплате труда работников организации (нормы и расценки на выполненные работы); – формы и методы стимулирования коллективов и работников. 	
ПК 3.5 Обеспечивать соблюдение требований охраны труда, безопасности жизнедеятельности и защиту окружающей среды при выполнении строительно-монтажных, в том числе отделочных работ, ремонтных работ и работ по реконструкции и эксплуатации строительных объектов	<ul style="list-style-type: none"> -использование основных нормативных документов по охране труда и охране окружающей среды; – разработка мероприятий по предотвращению производственного травматизма; – оформление исполнительной документации в соответствии с нормативными документами; – аттестация рабочего места; – проведение анализа травмоопасных и вредных для здоровья производств; – обеспечение соблюдения рабочими требований по охране труда и техники безопасности на рабочих местах – ведение надзора за правильным и безопасным использованием технических средств на строительной площадке; 	
ОК 1. Выбирать способы решения задач профессиональной деятельности, применительно к различным контекстам	<ul style="list-style-type: none"> - обоснованность постановки цели, выбора и применения методов и способов решения профессиональных задач; - адекватная оценка и самооценка эффективности и качества выполнения профес- 	Экспертная оценка по результатам наблюдения за деятельностью студента в про-

	сиональных задач	цессе освоения ПМ, в т.ч. при выполнении работ производственной практики
ОК 2. Осуществлять поиск, анализ и интерпретацию информации, необходимой для выполнения задач профессиональной	- оперативность поиска и использования информации, необходимой для качественного выполнения профессиональных задач, -широта использования различных источников информации, включая электронные.	
ОК 3. Планировать и реализовывать собственное профессиональное и личностное развитие.	-демонстрация ответственности за принятые решения - обоснованность самоанализа и коррекция результатов собственной работы	
ОК 4. Работать в коллективе и команде, эффективно взаимодействовать с коллегами, руководством, клиентами.	Конструктивность взаимодействия с обучающимися, преподавателями и руководителями практики в ходе обучения и при решении профессиональных задач. Четкое выполнение обязанностей при работе в команде и / или выполнении задания в группе Соблюдение норм профессиональной этики при работе в команде. Построение профессионального общения с учетом социально-профессионального статуса, ситуации общения, особенностей группы и индивидуальных особенностей участников коммуникации	
ОК 5. Осуществлять устную и письменную коммуникацию на государственном языке с учетом особенностей социального и культурного контекста.	- грамотность устной и письменной речи, - ясность формулирования и изложения мыслей - проявление толерантности в рабочем коллективе	
ОК 7. Содействовать сохранению окружающей среды, ресурсосбережению, эффективно действовать в чрезвычайных ситуациях.	-соблюдать нормы экологической безопасности; -применение направлений ресурсосбережения в рамках профессиональной деятельности по специальности	
ОК 9. Использовать ин-	-оперативность и результативность	

<p>формационные технологии в профессиональной деятельности</p>	<p>использования общего и специализированного программного обеспечения при решении профессиональных задач.</p>	
<p>ОК 10. Пользоваться профессиональной документацией на государственном и иностранных языках</p>	<p>-использование в профессиональной деятельности необходимой технической документации, в том числе на иностранных языках.</p>	
<p>ОК 11.Использовать знания по финансовой грамотности,планировать предпринимательскую деятельность в профессиональной сфере</p>	<p>- обоснованность применения знаний по финансовой грамотности, - использование законодательных и нормативно-правовых актов при планировании предпринимательской деятельности в строительной отрасли</p>	

Комитет общего и профессионального образования Ленинградской области
Государственное бюджетное профессиональное образовательное учреждение Ленинградской области
«Беседский сельскохозяйственный техникум»

ГБПОУ ЛО «Беседский сельскохозяйственный техникум»

Утверждаю

Зам. директора по УР _____ Гарбовская М.В.

22 мая 2019 года

РАБОЧАЯ ПРОГРАММА ПРОФЕССИОНАЛЬНОГО МОДУЛЯ

ПМ. 04 «Организация видов работ при эксплуатации и реконструкции строительных объектов»

СПЕЦИАЛЬНОСТЬ: 08.02.01 «Строительство и эксплуатация зданий и сооружений»

Профиль получаемого профессионального образования – технический

Квалификация – техник

Беседа 2019

Рабочая программа профессионального модуля разработана на основе Федерального государственного образовательного стандарта среднего профессионального образования по специальности 08.02.01 «Строительство и эксплуатация зданий и сооружений».

Организация - ГБПОУ ЛО «Беседский сельскохозяйственный техникум»

Разработчик: Федеральное учебно-методическое объединение в системе среднего профессионального образования по укрупненным группам профессий, специальностей 08.00.00 Техника и технологии строительства.

Рассмотрена и одобрена на заседании цикловой комиссии

Протокол № ___ от «___» _____ 2019 г.

Председатель цикловой комиссии _____

Протокол № ___ от «___» _____ 201__ г.

Председатель цикловой комиссии _____

Рассмотрена и одобрена на заседании методического совета

Протокол № ___ от «___» _____ 2019 г.

Методист _____

Протокол № ___ от «___» _____ 201__ г.

Методист _____

УТВЕРЖДАЮ

Заместитель директора по учебной работе

«___» _____ 2019 г. _____ /Гарбовская М.В./

«___» _____ 201__ г. _____ /Гарбовская М.В./

Рассмотрена и одобрена на заседании педагогического совета

Протокол № ___ от «___» _____ 2019 г.

СОДЕРЖАНИЕ

- 1. ОБЩАЯ ХАРАКТЕРИСТИКА ПРИМЕРНОЙ РАБОЧЕЙ ПРОГРАММЫ ПРОФЕССИОНАЛЬНОГО МОДУЛЯ - 3стр**
- 2. СТРУКТУРА И СОДЕРЖАНИЕ ПРОФЕССИОНАЛЬНОГО МОДУЛЯ - 7стр**
- 3. УСЛОВИЯ РЕАЛИЗАЦИИ ПРОФЕССИОНАЛЬНОГО МОДУЛЯ - 17стр**
- 4. КОНТРОЛЬ И ОЦЕНКА РЕЗУЛЬТАТОВ ОСВОЕНИЯ ПРОФЕССИОНАЛЬНОГО МОДУЛЯ - 20стр**

1. ОБЩАЯ ХАРАКТЕРИСТИКА ПРИМЕРНОЙ РАБОЧЕЙ ПРОГРАММЫ

ПРОФЕССИОНАЛЬНОГО МОДУЛЯ

ПМ 04. ОРГАНИЗАЦИЯ ВИДОВ РАБОТ ПРИ ЭКСПЛУАТАЦИИ И РЕКОНСТРУКЦИИ СТРОИТЕЛЬНЫХ ОБЪЕКТОВ

1.1. Цель и планируемые результаты освоения профессионального модуля

В результате изучения профессионального модуля студент должен освоить основной вид деятельности: **организация видов работ при эксплуатации и реконструкции, строительных объектов** и соответствующие ему общие компетенции и профессиональные компетенции:

1.1.1. Перечень общих компетенций

Код	Наименование общих компетенций
ОК 1.	Выбирать способы решения задач профессиональной деятельности применительно к различным контекстам
ОК 2.	Осуществлять поиск, анализ и интерпретацию информации, необходимой для выполнения задач профессиональной деятельности
ОК 3.	Планировать и реализовывать собственное профессиональное и личностное развитие
ОК 4.	Работать в коллективе и команде, эффективно взаимодействовать с коллегами, руководством, клиентами
ОК 5.	Осуществлять устную и письменную коммуникацию на государственном языке Российской Федерации с учетом особенностей социального и культурного контекста
ОК 6.	Проявлять гражданско-патриотическую позицию, демонстрировать осознанное поведение на основе традиционных общечеловеческих ценностей
ОК 7.	Содействовать сохранению окружающей среды, ресурсосбережению, эффективно действовать в чрезвычайных ситуациях
ОК 8.	Использовать средства физической культуры для сохранения и укрепления здоровья в процессе профессиональной деятельности и поддержания необходимого уровня физической подготовленности
ОК 9.	Использовать информационные технологии в профессиональной деятельности
ОК 10.	Пользоваться профессиональной документацией на государственном и иностранном языках
ОК 11.	Использовать знания по финансовой грамотности, планировать предпринимательскую деятельность в профессиональной сфере

1.1.2. Перечень профессиональных компетенций

Код	Наименование видов деятельности и профессиональных компетенций
ВД 4	Организация видов работ при эксплуатации и реконструкции строительных объектов
ПК 4.1.	Организовывать работу по технической эксплуатации зданий и сооружений
ПК 4.2.	Выполнять мероприятия по технической эксплуатации конструкций и инженерного оборудования зданий
ПК 4.3.	Принимать участие в диагностике технического состояния конструктивных элементов эксплуатируемых зданий, в том числе отделки внутренних и наружных поверхностей конструктивных элементов эксплуатируемых зданий
ПК 4.4.	Осуществлять мероприятия по оценке технического состояния и реконструкции зданий

1.1.3. В результате освоения профессионального модуля студент должен:

Иметь практический опыт в	Проведении технических осмотров общего имущества (конструкций и инженерного оборудования) и подготовки к сезонной эксплуатации; проведении работ по санитарному содержанию общего имущества и придомовой территории; контроле санитарного содержания общего имущества и придомовой территории; разработке перечня (описи) работ по текущему ремонту; оценке физического износа и контроле технического состояния конструктивных элементов и систем инженерного оборудования; проведении текущего ремонта; участии в проведении капитального ремонта; контроле качества ремонтных работ.
уметь	Проверять техническое состояние конструктивных элементов, элементов отделки внутренних и наружных поверхностей и систем инженерного оборудования общего имущества жилого здания; пользоваться современным диагностическим оборудованием для выявления скрытых дефектов; оперативно реагировать на устранение аварийных ситуаций; проводить постоянный анализ технического состояния инженерных элементов и систем инженерного оборудования; владеть методологией визуального осмотра конструктивных элементов и систем инженерного оборудования, выявления признаков повреждений и их количественной оценки; владеть методами инструментального обследования технического состояния жилых зданий; использовать инструментальный контроль технического состояния конструкций и инженерного оборудования для выявления неисправностей и причин их появления, а также для уточнения объемов работ по текущему ремонту и общей оценки технического состояния здания; организовывать внедрение передовых методов и приемов труда; определять необходимые виды и объемы работ для восстановления эксплуатационных свойств элементов внешнего благоустройства; подготавливать документы, относящиеся к организации проведения и приемки работ по содержанию и благоустройству; составлять дефектную ведомость на ремонт объекта по отдельным наименованиям работ на основе выявленных неисправностей элементов здания; составлять планы-графики проведения различных видов работ текущего ремонта; организовывать взаимодействие между всеми субъектами капитального ремонта; проверять и оценивать проектно-сметную документацию на капитальный ремонт, порядок ее согласования; составлять техническое задание для конкурсного отбора подрядчиков; планировать все виды капитального ремонта и другие ремонтно-реконструктивные мероприятия; осуществлять контроль качества проведения строительных работ на всех этапах; определять необходимые виды и объемы ремонтно-строительных работ для восстановления эксплуатационных свойств элементов объектов; оценивать и анализировать результаты проведения текущего ремонта; подготавливать документы, относящиеся к организации проведения и приемки работ по ремонту.

<p>знать</p>	<p>Методы визуального и инструментального обследования; правила и методы оценки физического износа конструктивных элементов, элементов отделки внутренних и наружных поверхностей и систем инженерного оборудования жилых зданий; основные методы усиления конструкций; правила техники безопасности при проведении обследований технического состояния элементов зданий; пособие по оценке физического износа жилых и общественных зданий; положение по техническому обследованию жилых зданий; правила и нормы технической эксплуатации жилищного фонда; обязательные для соблюдения стандарты и нормативы предоставления жилищно-коммунальных услуг; основной порядок производственно-хозяйственной деятельности при осуществлении технической эксплуатации; организацию и планирование текущего ремонта общего имущества многоквартирного дома; нормативы продолжительности текущего ремонта; перечень работ, относящихся к текущему ремонту; периодичность работ текущего ремонта; оценку качества ремонтно-строительных работ; методы и технологию проведения ремонтных работ; нормативные правовые акты, другие нормативные и методические документы, регламентирующие производственную деятельность в соответствии со спецификой выполняемых работ.</p>
--------------	---

1.2. Количество часов, отводимое на освоение профессионального модуля

Всего часов - 216 часов

Из них на освоение МДК -150 часов

на производственную практику - 36 часов

самостоятельная работа -30 часов.

2. Структура и содержание профессионального модуля

2.1. Структура профессионального модуля

Коды профессиональных общих компетенций	Наименования разделов профессионального модуля	Суммарный объем нагрузки, час.	Объем профессионального модуля, час.					
			Работа обучающихся во взаимодействии с преподавателем					Самостоятельная работа
			Обучение по МДК			Практики		
			Всего	В том числе		Учебная	Производственная	
Лабораторных и практических занятий	Курсовых работ (проектов)							
1	2	3	4	5	6	7	8	9
ПК 4.1 – 4.2 ОК 1-11	Раздел 1. Организация технической эксплуатации и обслуживания гражданских зданий и сооружений	108	88	48	-	-	-	20
ПК 4.4 ОК 1-11	Раздел 2. Организация видов работ по реконструкции зданий и сооружений	72	62	32		-	-	10
ПК 4.1 – 4.4 ОК 1-11	Производственная практика (по профилю специальности), часов	36					36	-
Всего:		216	150	80	-	-	36	30

2.2. Тематический план и содержание профессионального модуля (ПМ)

Наименование разделов профессионального модуля (ПМ), междисциплинарных курсов (МДК) и тем	Содержание учебного материала, лабораторные работы и практические занятия, самостоятельная работа обучающихся, курсовая работ (проект)	Объем часов	
1	2	3	
Раздел 1. Организация технической эксплуатации и обслуживания гражданских зданий и сооружений		108	
МДК.04.01.Эксплуатация зданий и сооружений		88	
Тема 1.1. Техническая эксплуатация зданий и сооружений	Содержание	56	
	1.Жилищная политика новых форм собственности. Основные принципы федеральной жилищной политики. Типовые структуры эксплуатационных организаций.		
	2.Организация работ по технической эксплуатации зданий. Параметры , характеризующие техническое состояние зданий. Изучение правил и норм технической эксплуатации жилищного фонда.		
	3.Износ зданий. Физический износ. Моральный износ. Изучение норм ВСН 53-86 Правила оценки физического износа жилых зданий		
	4.Срок службы здания. Эксплуатационные требования к зданиям.		
	5.Капитальность зданий		
	6.Зависимость износа инженерных систем и конструкции зданий от уровня их эксплуатации		
7.Система планово-предупредительных ремонтов.			

8.Порядок приемки в эксплуатацию новых, капитально-отремонтированных и модернизированных зданий.	
9.Комплекс работ по содержанию и техническому обслуживанию зданий и сооружений.	
10.Содержание помещений и придомовой территории	
В том числе, практических занятий и лабораторных работ	36
Практическое занятие №1.Расчет основных характеристик диспетчерских служб	2
Практическое занятие №2. Оформление документации по результатам общего осмотра здания	2
Практическое занятие №3 .Определение износа конструктивных элементов здания (окон, дверей пола и отделочные работы)	2
Практическое занятие №4.Определение среднего срока службы элементов здания	2
Практическое занятие №5 .Порядок приемки в эксплуатацию новых, капитально отремонтированных и модернизированных зданий	2
Практическое занятие № 6. Характерные повреждения стен и способы их устранения	2
Практическое занятие №7. Определение температуры на поверхности стены	2
Практическое занятие №8. Составление плана, графика проведения различных видов работ текущего ремонта и контроля качества ремонтных работ с	2

	учётом организации взаимодействия между всеми субъектами капитального ремонта	
	Практическое занятие №9 Планирование капитального ремонта с учётом подбора подрядчиков. Составление технического задания для конкурсного отбора подрядчиков	2
	Практическое занятие №10. Оценка технического состояния и эксплуатационных характеристик систем отопления	2
	Практическое занятие № 11. Изучение методов наладки систем горячего водоснабжения	2
	Практическое занятие №12. Определение физического износа инженерного оборудования	2
	Практическое занятие №13. Составление дефектной ведомости помещений. Проверка проектно-сметной документации на капитальный ремонт, её согласование	2
	Практическое занятие №14. Расчет физического износа зданий и сооружений	
	Практическое занятие №15. Оформление актов при эксплуатации зданий	2
	Практическое занятие №16. Виды и объемы работ при благоустройстве	2
	Практическое занятие №17. Организация работ при благоустройстве	2
	Практическое занятие №18. Проведение и приемка выполненных работ по содержанию и благоустройству;	2
Тема 1.2 Оценка технического со-	Содержание	32

стояния зданий и сооружений	1.Аппаратура, приборы и методы контроля состояния и эксплуатационных свойств материалов и конструкций при обследовании зданий	
	2.Методика оценки эксплуатационных характеристик элементов здания	
	3.Защита зданий от преждевременного износа.	
	4.Подготовка зданий к зимнему и весенне-летнему периодам эксплуатации	
	5.Методика оценки технического состояния бетонных и железобетонных конструкций. Коррозия арматуры в бетоне, факторы, вызывающие разрушение арматуры в бетоне.	
	6.Методика оценки технического состояния каменных конструкций (конструкций из силикатных, минеральных, природных каменных материалов).	
	7.Методика оценки технического состояния металлических конструкций.	
	8.Методика оценки технического состояния деревянных конструкций, полимерных конструкций.	
	9.Оценка технического состояния конструктивных элементов зданий и сооружений	
	10.Методика оценки технического состояния и эксплуатационных характеристик инженерных систем.	
В том числе, практических занятий и лабораторных работ	12	
Практическое занятие №19 Оценка технического состояния фасадов здания	2	
Практическое занятие №20. Определение прогиба в плите перекрытия	2	

	Практическое занятие №21 Оценка технического состояния конструкций зданий и сооружений	2
	Практическое занятие №22. Оценка технического состояния инженерных систем.	2
	Практическое занятие №23. Оценка технического состояния здания в целом	2
	Практическое занятие №24. Заключение о техническом состоянии конструкций зданий и сооружений	2
Самостоятельная работа при изучении раздела 1 ПМ 04.		20
<p>Изучение « Правил и норм технической эксплуатации жилищного фонда» по темам: техническое обслуживание и ремонт строительных конструкций, техническое обслуживание и ремонт инженерного оборудования</p> <p>Подготовка к практическим работам с использованием методических рекомендаций преподавателя, оформление практических работ, отчетов и подготовка к их защите.</p> <p>Работа и дополнительными источниками, составление опорных конспектов по темам:</p> <ol style="list-style-type: none"> 1. Техническая эксплуатация стен 2. Техническая эксплуатация фасада 3. Техническая эксплуатация систем внутреннего водопровода 4. Техническая эксплуатация систем отопления 5. Техническая эксплуатация систем газоснабжения 6. Техническая эксплуатация систем горячего водоснабжения <p>Написание рефератов по темам:</p> <ol style="list-style-type: none"> 1. Реформа ЖКХ, формы собственности использования жилья. 2. Теоретическое обоснование методов технической эксплуатации зданий. 3. Эксплуатационные требования к зданиям, их конструкциям и оборудованию. 4. Защита зданий от преждевременного износа. 		

<p>5. Система планово-предупредительных ремонтов.</p> <p>6. Особенности эксплуатации общественных зданий.</p> <p>7. Подготовка зданий к сезонной эксплуатации</p> <p>8. Коррозия конструкций из различных материалов.</p> <p>9. Технические методы повышения безотказности объектов.</p> <p>Подготовка презентаций по темам:</p> <p>1. Этапы и содержание работ по обследованию конструкций.</p> <p>2. Старение и износ материалов конструкций.</p> <p>3. Магнитные и электромагнитные испытания свойств материалов конструкций</p>		
<p>Раздел 2. Организация видов работ по реконструкции зданий и сооружений</p>		<p>72</p>
<p>МДК.04.02. Реконструкция зданий и сооружений</p>		<p>62</p>
<p>Тема 3.1. Основные виды работ при реконструкции зданий и сооружений</p>	<p>Содержание</p> <p>1. Особенности конструкций зданий различных периодов постройки. Реставрация зданий и сооружений.</p> <p>2. Планировочные и конструктивные особенности жилых зданий различных периодов постройки.</p> <p>3. Стратегия модернизации зданий. Модернизация квартир</p>	<p>58</p> <p>28</p>

4.Реконструкция общественных зданий. Пристройка, надстройка зданий.	
5.Усиление оснований эксплуатируемых зданий.	
6.Причины неудовлетворительного состояния фундаментов эксплуатируемых зданий. Основные методы восстановления (укрепления) кладки фундаментов.	
7.Способы разгрузки и усиления фундаментов эксплуатируемых зданий.	
8.Восстановление и улучшение эксплуатационных свойств стен зданий.	
9.Восстановление и усиление железобетонных перекрытий при реконструкции зданий.	
10.Усиление железобетонных колонн. Ремонт, усиление и замена лестниц и балконов.	
11.Усиление каменных конструкций.	
12.Усиление металлических конструкций.	
13.Усиление и ремонт деревянных конструкций.	
14.Проектная документация на реконструкцию зданий.	
В том числе, практических занятий и лабораторных работ	30
Практическое занятие №1. Выполнение перепланировки жилых зданий с изменением объемно-планировочного решения.	4
Практическое занятие №2.. Выбор конструктивного решения системы утепления наружных стен при реконструкции.	2
Практическое занятие №3. Выполнение теплотехнического расчета наружных стен с применением фасадных утеплителей.	2

	Практическое занятие №4. Выполнение чертежей конструкций утеплённых фасадов.	2
	Практическое занятие № 5. Расчет усиления фундамента. Выполнение чертежа усиливаемого элемента.	6
	Практическое занятие № 6. Расчет усиления пустотных плит. Выполнение чертежа усиливаемого элемента.	6
	Практическое занятие № 7. Расчет усиления простенков кирпичных стен здания. Выполнение чертежа усиливаемого элемента.	4
	Практическое занятие №8. Расчёт усиление оконных и дверных проемов в кирпичной стене. Выполнение чертежа усиленных проёмов	4
Тема 3.2. Охрана труда		4
	Содержание	2
	1. Требования безопасности к производственным процессам, производственному оборудованию и отдельным видам работ. Основные требования безопасности и экологии в проекте строительства (реконструкции) объекта.	
	Практические занятия	2
	Практическое занятие № 9. Разработка рекомендаций по уменьшению риска	2

<p>Самостоятельная работа при изучении раздела 3. ПМ.04</p> <p>Подготовка к практическим работам с использованием методических рекомендаций преподавателя, оформление практических работ, отчетов и подготовка к их защите.</p> <p>Самостоятельное изучение правил выполнения чертежей и технологической документации по ЕСКД и ЕСТП.</p> <p>Работа с дополнительными источниками и составление плана-конспекта по темам:</p> <ol style="list-style-type: none"> 1. Направления модернизации планировочных решений общественных зданий 2. Социальная необходимость реконструкции 3. Особенности устройства фундаментов вблизи существующих зданий. <p>Написание рефератов по темам:</p> <ol style="list-style-type: none"> 4. Перспективные направления в реконструкции зданий и сооружений. 5. Вопросы градостроительной экологии, решаемые при реконструкции городской застройки. 	10
<p>Производственная практика (по профилю специальности)</p>	36
<p>Виды работ:</p> <ul style="list-style-type: none"> • выявление дефектов, возникающих в конструктивных элементах зданий; • установление маяков и наблюдение за деформациями; ведение журнала наблюдений; • контроль санитарного содержания общего имущества и придомовой территории; • определение сроков службы элементов здания; • разработка перечня работ по текущему и капитальному ремонту; • установление и устранение причин, вызывающих неисправности технического состояния конструктивных элементов и инженерного оборудования зданий; • проведение технических осмотров общего имущества и подготовка к сезонной эксплуатации. 	
<p>Всего</p>	216

3. УСЛОВИЯ РЕАЛИЗАЦИИ ПРОГРАММЫ ПРОФЕССИОНАЛЬНОГО МОДУЛЯ

3.1. Для реализации программы профессионального модуля должны быть предусмотрены следующие специальные помещения:

Кабинеты «Эксплуатации зданий, реконструкции зданий», оснащенные оборудованием: рабочее место преподавателя (стол , стул), рабочие места по количеству обучающихся (столы , стулья по количеству мест);

техническими средствами обучения:

- персональный компьютер;
- мультимедиа проектор;
- экран;

Оснащенные базы практики, в соответствии с п 6.2.3 Примерной программы по специальности.

3.2. Информационное обеспечение реализации программы

Для реализации программы библиотечный фонд образовательной организации должен иметь печатные и/или электронные образовательные и информационные ресурсы, рекомендуемые для использования в образовательном процессе.

3.2.1. Печатные издания

1. Комков В.А. Техническая эксплуатация зданий и сооружений : учебник / В.А. Комков, С.И.Рощина, Н.С. Тимахова. – М. : ИНФРА-М, 2017. – 288 с.
2. Обследование и испытание конструкций зданий и сооружений : учебник / В.М.Калинин, С.Д. Сокова, А.Н. Топилин. — М. : ИНФРА-М, 2018. — 336 с.
3. Оценка технического состояния зданий : учебник / В.М. Калинин, С.Д. Сокова. —М. : ИНФРА-М, 2018. — 268 с.
4. Реконструкция и реставрация зданий: Учебник / Федоров В.В. - М.:НИЦ ИНФРА-М,2018. - 208 с.
5. Технология реконструкции и модернизации зданий : учеб. пособие / Г.В.Девятаева. — М. : ИНФРА-М, 2018. — 250 с.

. Нормативно-техническая литература :

1. ВСН 53-86(р) Правила оценки физического износа жилых зданий.

3.2.2. Электронные издания (электронные ресурсы)

1. ГОСТ 31937-2011 Здания и сооружения. Правила обследования и мониторинга технического состояния.
2. ГОСТ Р 53778-2010 Здания и сооружения. Правила обследования и мониторинга технического состояния.

3. ВСН 57-88(р) Положение по техническому обследованию жилых зданий.
4. ВСН 58-88(р) Положение об организации, проведении реконструкции, ремонта и технического обследования жилых зданий объектов коммунального хозяйства и социально-культурного назначения.
5. ВСН-22-84. Методические указания по инженерно-техническому обследованию (исследованию), оценке качества надежности строительных конструкций зданий и сооружений.— М.: Стройиздат, 1985
6. ВСН 55-87(р). Инструкция о составе, порядке разработки, согласования и утверждения проектно-сметной документации на капитальный ремонт жилых зданий.— М.: Гражданстрой, 1988
7. ВСН 48-86(р) Правила безопасности при проведении обследований жилых зданий для проектирования капитального ремонта.
8. ВСН 61-89(р) Реконструкция и капитальный ремонт жилых зданий. Нормы проектирования
9. Классификатор основных видов дефектов в строительстве и промышленности
10. МДС 13-20.2004 Комплексная методика по обследованию и энергоаудиту реконструируемых зданий. Пособие по проектированию.
11. МДС 12-4.2000. Положение о порядке расследования причин аварий зданий и сооружений, их частей и конструктивных элементов на территории Российской Федерации
12. МРР 2.2.07-98 Методика обследований зданий и сооружений при их реконструкции и перепланировке.
13. МРР 3.2.05.03-05 Рекомендации по определению стоимости работ по обследованию технического состояния строительных конструкций зданий и сооружений.
14. Пособие к МГСН 2.07-01 Обследование и мониторинг при строительстве и реконструкции зданий и подземных сооружений.
15. Пособие к СНиП 2.03.11-85 Пособие по контролю состояния строительных металлических конструкций зданий и сооружений в агрессивных средах, проведению обследований и проектированию восстановления защиты конструкций от коррозии.
16. Пособие по обследованию строительных конструкций зданий АО "ЦНИИПРОМЗДАНИЙ".
17. СП 13-102-2003. Правила обследования несущих строительных конструкций зданий и сооружений.— М.: ГОССТРОЙ РОССИИ, 2004
18. СП 30.13330.2012. Внутренний водопровод и канализация зданий.— М.: Минрегион России, 2012
19. СП 50.13330.2012. Тепловая защита зданий.— М.: Минрегион России, 2012
20. СП 60.13330.2012. Отопление, вентиляция и кондиционирование.— М.: Минрегион России, 2012
21. СП 73.13330.2012. Внутренние санитарно-технические системы зданий.— М.: Минрегион России, 2012

3.2.2. Электронные издания (электронные ресурсы)

1. Алексеев, С.И. Конструктивное усиление оснований при реконструкции зданий : методическое пособие / С.И. Алексеев [Электронный ресурс] :М.: Учебно-методический центр по образованию на железнодорожном транспорте, 2013. — 500с.-[Электронный ресурс]- Режим доступа: <http://www.iprbookshop.ru/30231.html>

2. Волков, А.А. Основы проектирования, строительства, эксплуатации зданий и сооружений [Электронный ресурс]: учебное пособие.— М.: Московский государственный строительный университет, 2015 . — 492с. Режим доступа: <http://www.iprbookshop.ru/30437.html>
3. Кочерженко, В.В. Технология производства работ при реконструкции [Электронный ресурс]: учебное пособие. — Белгород: Белгородский государственный технологический университет им. В.Г. Шухова, 2015. — 311с. Режим доступа: <http://www.iprbookshop.ru/70258.html>.
4. Лебедев, В.М. Технология ремонтных работ зданий и их инженерных систем [Электронный ресурс]: учебное пособие. — Белгород: Белгородский государственный технологический университет им. В.Г. Шухова, 2014. — 183с. Режим доступа: <http://www.iprbookshop.ru/28413.html>
5. Надршина, Л.Н. Архитектурно-ландшафтная организация территории жилого микрорайона [Электронный ресурс]: учебно-методическое пособие.— Нижний Новгород: Нижегородский государственный архитектурно-строительный университет, 2014. — 41с. Режим доступа: <http://www.iprbookshop.ru/30795.html>
6. Техническая эксплуатация зданий и сооружений : учебник / В.А. Комков, В.Б.Акимов, Н.С. Тимахова. — 2-е изд., перераб. и доп.—[Электронный ресурс] :М. : ИНФРА-М, 2018. — 338с. — (Среднее профессиональное образование). — Режим доступа :www.dx.doi.org/10.12737/22806
7. Хлистун, Ю.В. Эксплуатация и мониторинг систем и сооружений (зданий, инженерных и транспортных сооружений и коммуникаций) [Электронный ресурс].— Саратов: Ай Пи Эр Медиа, 2015. — 472с. Режим доступа: <http://www.iprbookshop.ru/30273.html>.
8. Хлистун, Ю.В. Строительство, реконструкция, капитальный ремонт объектов капитального строительства. Нормативные документы по строительству зданий и сооружений. Жилые, общественные и производственные здания и сооружения [Электронный ресурс]: сборник нормативных актов и документов.— Саратов: Ай Пи Эр Медиа, 2015. — 500с. Режим доступа: <http://www.iprbookshop.ru/30231.html>.

3.2.3. Дополнительные источники (при необходимости)

1. Мельникова, И.А. Организация видов работ при эксплуатации и реконструкции строительных объектов. / И.А. Мельников- М.: Академия, 2012.
2. Методические рекомендации для практических работ.
3. Методические рекомендации для самостоятельных работ.

4. КОНТРОЛЬ И ОЦЕНКА РЕЗУЛЬТАТОВ ОСВОЕНИЯ ПРОФЕССИОНАЛЬНОГО МОДУЛЯ

Код и наименование профессиональных и общих компетенций, формируемых в рамках модуля	Критерии оценки	Методы оценки
ПК 4.1. Организовывать работу по технической эксплуатации зданий и сооружений	<ul style="list-style-type: none"> - разработка системы планово-предупредительных ремонтов; - назначение зданий на капитальный ремонт; - подготовка и анализ технической доку- 	<p>Оценка</p> <ul style="list-style-type: none"> - защиты практических работ; - контрольных работ по темам МДК;

	<ul style="list-style-type: none"> ментации для капитального ремонта; - планирование текущего ремонта; - составление графиков проведения ремонтных работ; - принятие в эксплуатацию капитально отремонтированных зданий. 	<ul style="list-style-type: none"> - выполнения тестовых заданий по темам МДК. - результатов выполнения практических работ во время учебной и производственной практики , - экзамен по МДК , --экзамен по модулю
ПК 4.2. Выполнять мероприятия по технической эксплуатации конструкций и инженерного оборудования зданий	<ul style="list-style-type: none"> - разработка мероприятий по технической эксплуатации зданий, их состав и содержание; - применение аппаратуры, приборов и методов контроля состояния и свойств материалов и конструкций при обследовании зданий. 	
ПК 4.3. Принимать участие в диагностике технического состояния конструктивных элементов эксплуатируемых зданий, в том числе отделки внутренних и наружных поверхностей конструктивных элементов эксплуатируемых зданий	<ul style="list-style-type: none"> -диагностика технического состояния конструктивных элементов эксплуатируемых зданий и сооружений; - определение сроков службы элементов здания; - установление и устранение причин, вызывающих неисправности технического состояния конструктивных элементов и инженерного оборудования зданий; - выполнение обмерных работ; - проведение гидравлических испытаний систем инженерного оборудования; - чтение схемы инженерных сетей и оборудования зданий; 	
ПК 4.4. Осуществлять мероприятия по оценке технического состояния и реконструкции зданий	<ul style="list-style-type: none"> - оценка технического состояния конструкций зданий и конструктивных элементов; - оценка технического состояния инженерных и электрических сетей, инженерного и электросилового оборудования зданий; - ведение журнала наблюдений; - заполнение журналов технических осмотров и составление актов по результатам осмотра; - выполнение чертежей усиления различных элементов здания. 	
ОК 1. Выбирать способы решения задач профессиональной деятельности применительно к различным контекстам	<ul style="list-style-type: none"> - обоснованность постановки цели, выбора и применения методов и способов решения профессиональных задач; - адекватная оценка и самооценка эффективности и качества выполнения профессиональных задач 	Тестирование Экспертная оценка по результатам наблюдения за деятельностью студента в процессе освоения ПМ, в т.ч. при выполнении работ учебной и производственной практики
ОК 2. Осуществлять поиск, анализ и интерпретацию информации, не-	<ul style="list-style-type: none"> - оперативность поиска и использования информации, необходимой для качественного выполнения 	

обходимой для выполнения задач профессиональной деятельности	<p>профессиональных задач,</p> <p>-широта использования различных источников информации, включая электронные.</p>
ОК 3. Планировать и реализовывать собственное профессиональное и личностное развитие	<p>-демонстрация ответственности за принятые решения</p> <p>- обоснованность самоанализа и коррекция результатов собственной работы</p>
ОК 4. Работать в коллективе и команде, эффективно взаимодействовать с коллегами, руководством, клиентами	<p>Конструктивность взаимодействия с обучающимися, преподавателями и руководителями практики в ходе обучения и при решении профессиональных задач.</p> <p>Четкое выполнение обязанностей при работе в команде и / или выполнении задания в группе</p> <p>Соблюдение норм профессиональной этики при работе в команде.</p> <p>Построение профессионального общения с учетом социально-профессионального статуса, ситуации общения, особенностей группы и индивидуальных особенностей участников коммуникации</p>
ОК 5. Осуществлять устную и письменную коммуникацию на государственном языке Российской Федерации с учетом особенностей социального и культурного контекста	<p>грамотность устной и письменной речи,</p> <p>- ясность формулирования и изложения мыслей</p> <p>- проявление толерантности в рабочем коллективе</p>
ОК 6. Проявлять гражданско-патриотическую позицию, демонстрировать осознанное поведение на основе традиционных общечеловеческих ценностей	<p>-описывать значимость своей профессии (специальности)</p>
ОК 7. Содействовать сохранению окружающей среды, ресурсосбережению, эффективно действовать в чрезвычайных	<p>-соблюдение нормы экологической безопасности;</p> <p>-применение направлений ресурсосбережения в рамках профессиональной деятельности по специальности</p>

ситуациях		
ОК 8. Использовать средства физической культуры для сохранения и укрепления здоровья в процессе профессиональной деятельности и поддержания необходимого уровня физической подготовленности	<ul style="list-style-type: none"> -использование физкультурно-оздоровительной деятельности для укрепления здоровья, достижения жизненных и профессиональных целей; -применение рациональных приемов двигательных функций в профессиональной деятельности; -пользоваться средствами профилактики перенапряжения характерными для данной специальности 	
ОК 9. Использовать информационные технологии в профессиональной деятельности	<ul style="list-style-type: none"> - применение средств информационных технологий для решения профессиональных задач; -использование современного общего и специализированного программного обеспечения при решении профессиональных задач. 	
ОК 10. Пользоваться профессиональной документацией на государственном и иностранном языках	<ul style="list-style-type: none"> -понимать общий смысл четко произнесенных высказываний на известные темы (профессиональные и бытовые), -понимать тексты на базовые профессиональные темы; -участвовать в диалогах на знакомые общие и профессиональные темы; - строить простые высказывания о себе и о своей профессиональной деятельности; -кратко обосновывать и объяснить свои действия (текущие и планируемые); -писать простые связные сообщения на знакомые или интересующие профессиональные темы -использование в профессиональной деятельности необходимой технической документации 	
ОК 11. Использовать знания по финансовой грамотности, планировать предпринимательскую деятельность в профессиональной сфере	<ul style="list-style-type: none"> – обоснованность применения знаний по финансовой грамотности, – использование законодательных и нормативно-правовых актов при планировании предпринимательской деятельности в строительной отрасли - эффективность планирования предпринимательской деятельности в профессиональной сфере 	

Комитет общего и профессионального образования Ленинградской области
Государственное бюджетное профессиональное образовательное учреждение Ленинградской области

«Беседский сельскохозяйственный техникум»

ГБПОУ ЛО «Беседский сельскохозяйственный техникум»

Утверждаю

Зам. директора по УР _____ Гарбовская М.В.

22 мая 2019 года

РАБОЧАЯ ПРОГРАММА ПРОФЕССИОНАЛЬНОГО МОДУЛЯ

ПМ. 04 ВЧ «Организация видов работ при эксплуатации и реконструкции строительных объектов»

СПЕЦИАЛЬНОСТЬ: 08.02.01 «Строительство и эксплуатация зданий и сооружений»

Профиль получаемого профессионального образования – технический

Квалификация – техник

Беседа 2019

Рабочая программа профессионального модуля разработана на основе Федерального государственного образовательного стандарта среднего профессионального образования по специальности 08.02.01 «Строительство и эксплуатация зданий и сооружений».

Организация - ГБПОУ ЛО «Беседский сельскохозяйственный техникум»

Разработчик: Федеральное учебно-методическое объединение в системе среднего профессионального образования по укрупненным группам профессий, специальностей 08.00.00 Техника и технологии строительства.

Рассмотрена и одобрена на заседании цикловой комиссии

Протокол № ___ от «___» _____ 2019 г.

Председатель цикловой комиссии _____

Протокол № ___ от «___» _____ 201__ г.

Председатель цикловой комиссии _____

Рассмотрена и одобрена на заседании методического совета

Протокол № ___ от «___» _____ 2019 г.

Методист _____

Протокол № ___ от «___» _____ 201__ г.

Методист _____

УТВЕРЖДАЮ

Заместитель директора по учебной работе

«___» _____ 2019 г. _____ /Гарбовская М.В./

«___» _____ 201__ г. _____ /Гарбовская М.В./

Рассмотрена и одобрена на заседании педагогического совета

Протокол № ___ от «___» _____ 2019 г.

СОДЕРЖАНИЕ

- 5. ОБЩАЯ ХАРАКТЕРИСТИКА ПРИМЕРНОЙ РАБОЧЕЙ ПРОГРАММЫ ПРОФЕССИОНАЛЬНОГО МОДУЛЯ - 3стр**
- 6. СТРУКТУРА И СОДЕРЖАНИЕ ПРОФЕССИОНАЛЬНОГО МОДУЛЯ - 7стр**
- 7. УСЛОВИЯ РЕАЛИЗАЦИИ ПРОФЕССИОНАЛЬНОГО МОДУЛЯ - 9стр**
- 8. КОНТРОЛЬ И ОЦЕНКА РЕЗУЛЬТАТОВ ОСВОЕНИЯ ПРОФЕССИОНАЛЬНОГО МОДУЛЯ - 12стр**

1. ОБЩАЯ ХАРАКТЕРИСТИКА ПРИМЕРНОЙ РАБОЧЕЙ ПРОГРАММЫ

ПРОФЕССИОНАЛЬНОГО МОДУЛЯ

ПМ 04. ОРГАНИЗАЦИЯ ВИДОВ РАБОТ ПРИ ЭКСПЛУАТАЦИИ И РЕКОНСТРУКЦИИ СТРОИТЕЛЬНЫХ ОБЪЕКТОВ

1.1. Цель и планируемые результаты освоения профессионального модуля

В результате изучения профессионального модуля студент должен освоить основной вид деятельности: **организация видов работ при эксплуатации и реконструкции, строительных объектов** и соответствующие ему общие компетенции и профессиональные компетенции:

1.1.1. Перечень общих компетенций

Код	Наименование общих компетенций
ОК 1.	Выбирать способы решения задач профессиональной деятельности применительно к различным контекстам
ОК 2.	Осуществлять поиск, анализ и интерпретацию информации, необходимой для выполнения задач профессиональной деятельности
ОК 3.	Планировать и реализовывать собственное профессиональное и личностное развитие
ОК 4.	Работать в коллективе и команде, эффективно взаимодействовать с коллегами, руководством, клиентами
ОК 5.	Осуществлять устную и письменную коммуникацию на государственном языке Российской Федерации с учетом особенностей социального и культурного контекста
ОК 6.	Проявлять гражданско-патриотическую позицию, демонстрировать осознанное поведение на основе традиционных общечеловеческих ценностей
ОК 7.	Содействовать сохранению окружающей среды, ресурсосбережению, эффективно действовать в чрезвычайных ситуациях
ОК 8.	Использовать средства физической культуры для сохранения и укрепления здоровья в процессе профессиональной деятельности и поддержания необходимого уровня физической подготовленности
ОК 9.	Использовать информационные технологии в профессиональной деятельности
ОК 10.	Пользоваться профессиональной документацией на государственном и иностранном языках
ОК 11.	Использовать знания по финансовой грамотности, планировать предпринимательскую деятельность в профессиональной сфере

1.1.2. Перечень профессиональных компетенций

Код	Наименование видов деятельности и профессиональных компетенций
ВД 4	Организация видов работ при эксплуатации и реконструкции строительных объектов
ПК 4.1.	Организовывать работу по технической эксплуатации зданий и сооружений
ПК 4.2.	Выполнять мероприятия по технической эксплуатации конструкций и инженерного оборудования зданий
ПК 4.3.	Принимать участие в диагностике технического состояния конструктивных элементов эксплуатируемых зданий, в том числе отделки внутренних и наружных поверхностей конструктивных элементов эксплуатируемых зданий
ПК 4.4.	Осуществлять мероприятия по оценке технического состояния и реконструкции зданий

1.1.3. В результате освоения профессионального модуля студент должен:

Иметь практический опыт в	Проведении технических осмотров общего имущества (конструкций и инженерного оборудования) и подготовки к сезонной эксплуатации; проведении работ по санитарному содержанию общего имущества и придомовой территории; контроле санитарного содержания общего имущества и придомовой территории; разработке перечня (описи) работ по текущему ремонту; оценке физического износа и контроле технического состояния конструктивных элементов и систем инженерного оборудования; проведении текущего ремонта; участии в проведении капитального ремонта; контроле качества ремонтных работ.
уметь	Проверять техническое состояние конструктивных элементов, элементов отделки внутренних и наружных поверхностей и систем инженерного оборудования общего имущества жилого здания; пользоваться современным диагностическим оборудованием для выявления скрытых дефектов; оперативно реагировать на устранение аварийных ситуаций; проводить постоянный анализ технического состояния инженерных элементов и систем инженерного оборудования; владеть методологией визуального осмотра конструктивных элементов и систем инженерного оборудования, выявления признаков повреждений и их количественной оценки; владеть методами инструментального обследования технического состояния жилых зданий; использовать инструментальный контроль технического состояния конструкций и инженерного оборудования для выявления неисправностей и причин их появления, а также для уточнения объемов работ по текущему ремонту и общей оценки технического состояния здания; организовывать внедрение передовых методов и приемов труда; определять необходимые виды и объемы работ для восстановления эксплуатационных свойств элементов внешнего благоустройства; подготавливать документы, относящиеся к организации проведения и приемки работ по содержанию и благоустройству; составлять дефектную ведомость на ремонт объекта по отдельным наименованиям работ на основе выявленных неисправностей элементов здания; составлять планы-графики проведения различных видов работ текущего ремонта; организовывать взаимодействие между всеми субъектами капитального ремонта; проверять и оценивать проектно-сметную документацию на капитальный ремонт, порядок ее согласования; составлять техническое задание для конкурсного отбора подрядчиков; планировать все виды капитального ремонта и другие ремонтно-реконструктивные мероприятия; осуществлять контроль качества проведения строительных работ на всех этапах; определять необходимые виды и объемы ремонтно-строительных работ для восстановления эксплуатационных свойств элементов объектов; оценивать и анализировать результаты проведения текущего ремонта; подготавливать документы, относящиеся к организации проведения и приемки работ по ремонту.

<p>знать</p>	<p>Методы визуального и инструментального обследования; правила и методы оценки физического износа конструктивных элементов, элементов отделки внутренних и наружных поверхностей и систем инженерного оборудования жилых зданий; основные методы усиления конструкций; правила техники безопасности при проведении обследований технического состояния элементов зданий; пособие по оценке физического износа жилых и общественных зданий; положение по техническому обследованию жилых зданий; правила и нормы технической эксплуатации жилищного фонда; обязательные для соблюдения стандарты и нормативы предоставления жилищно-коммунальных услуг; основной порядок производственно-хозяйственной деятельности при осуществлении технической эксплуатации; организацию и планирование текущего ремонта общего имущества многоквартирного дома; нормативы продолжительности текущего ремонта; перечень работ, относящихся к текущему ремонту; периодичность работ текущего ремонта; оценку качества ремонтно-строительных работ; методы и технологию проведения ремонтных работ; нормативные правовые акты, другие нормативные и методические документы, регламентирующие производственную деятельность в соответствии со спецификой выполняемых работ.</p>
--------------	---

1.2. Количество часов, отводимое на освоение профессионального модуля

Всего часов - 270 часов

Из них на производственную практику – 252 часа

промежуточную аттестацию-18 часов.

2. Структура и содержание профессионального модуля

2.1. Структура профессионального модуля

Коды профессиональных общих компетенций	Наименования разделов профессионального модуля	Суммарный объем нагрузки, час.	Объем профессионального модуля, час.					
			Работа обучающихся во взаимодействии с преподавателем					Самостоятельная работа
			Обучение по МДК			Практики		
			Всего	В том числе		Учебная	Производственная	
Лабораторных и практических занятий	Курсовых работ (проектов)							
1	2	3	4	5	6	7	8	9
ПК 4.1 – 4.4 ОК 1-11	Производственная практика (по профилю специальности), часов	252					252	-
Промежуточная аттестация		18	18	-	-	-	-	-
Всего:		270	18	-	-	-	252	-

2.2. Тематический план и содержание профессионального модуля (ПМ)

Наименование разделов профессионального модуля (ПМ), междисциплинарных курсов (МДК) и тем	Содержание учебного материала, лабораторные работы и практические занятия, самостоятельная работа обучающихся, курсовая работ (проект)	Объем часов
1	2	3
Раздел 1. Организация технической эксплуатации и обслуживания гражданских зданий и сооружений		
Производственная практика (по профилю специальности)		252
Виды работ: <ul style="list-style-type: none"> • выявление дефектов, возникающих в конструктивных элементах зданий; • установление маяков и наблюдение за деформациями; ведение журнала наблюдений; • контроль санитарного содержания общего имущества и придомовой территории; • определение сроков службы элементов здания; • разработка перечня работ по текущему и капитальному ремонту; • установление и устранение причин, вызывающих неисправности технического состояния конструктивных элементов и инженерного оборудования зданий; • проведение технических осмотров общего имущества и подготовка к сезонной эксплуатации. 		
Всего		252

3. УСЛОВИЯ РЕАЛИЗАЦИИ ПРОГРАММЫ ПРОФЕССИОНАЛЬНОГО МОДУЛЯ

3.1. Для реализации программы профессионального модуля должны быть предусмотрены следующие специальные помещения:

Кабинеты «Эксплуатации зданий, реконструкции зданий», оснащенные оборудованием: рабочее место преподавателя (стол , стул), рабочие места по количеству обучающихся (столы , стулья по количеству мест);

техническими средствами обучения:

- персональный компьютер;
- мультимедиа проектор;
- экран;

Оснащенные базы практики, в соответствии с п 6.2.3 Примерной программы по специальности.

3.2. Информационное обеспечение реализации программы

Для реализации программы библиотечный фонд образовательной организации должен иметь печатные и/или электронные образовательные и информационные ресурсы, рекомендуемые для использования в образовательном процессе.

3.2.1. Печатные издания

6. Комков В.А. Техническая эксплуатация зданий и сооружений : учебник / В.А. Комков, С.И.Рощина, Н.С. Тимахова. – М. : ИНФРА-М, 2017. – 288 с.
7. Обследование и испытание конструкций зданий и сооружений : учебник / В.М.Калинин, С.Д. Сокова, А.Н. Топилин. — М. : ИНФРА-М, 2018. — 336 с.
8. Оценка технического состояния зданий : учебник / В.М. Калинин, С.Д. Сокова. —М. : ИНФРА-М, 2018. — 268 с.
9. Реконструкция и реставрация зданий: Учебник / Федоров В.В. - М.:НИЦ ИНФРА-М,2018. - 208 с.
10. Технология реконструкции и модернизации зданий : учеб. пособие / Г.В.Девятаева. — М. : ИНФРА-М, 2018. — 250 с.

. **Нормативно-техническая литература :**

2. ВСН 53-86(р) Правила оценки физического износа жилых зданий.

3.2.2. Электронные издания (электронные ресурсы)

22. ГОСТ 31937-2011 Здания и сооружения. Правила обследования и мониторинга технического состояния.
23. ГОСТ Р 53778-2010 Здания и сооружения. Правила обследования и мониторинга технического состояния.

24. ВСН 57-88(р) Положение по техническому обследованию жилых зданий.
25. ВСН 58-88(р) Положение об организации, проведении реконструкции, ремонта и технического обследования жилых зданий объектов коммунального хозяйства и социально-культурного назначения.
26. ВСН-22-84. Методические указания по инженерно-техническому обследованию (исследованию), оценке качества надежности строительных конструкций зданий и сооружений.— М.: Стройиздат, 1985
27. ВСН 55-87(р). Инструкция о составе, порядке разработки, согласования и утверждения проектно-сметной документации на капитальный ремонт жилых зданий.— М.: Гражданстрой, 1988
28. ВСН 48-86(р) Правила безопасности при проведении обследований жилых зданий для проектирования капитального ремонта.
29. ВСН 61-89(р) Реконструкция и капитальный ремонт жилых зданий. Нормы проектирования
30. Классификатор основных видов дефектов в строительстве и промышленности
31. МДС 13-20.2004 Комплексная методика по обследованию и энергоаудиту реконструируемых зданий. Пособие по проектированию.
32. МДС 12-4.2000. Положение о порядке расследования причин аварий зданий и сооружений, их частей и конструктивных элементов на территории Российской Федерации
33. МРР 2.2.07-98 Методика обследований зданий и сооружений при их реконструкции и перепланировке.
34. МРР 3.2.05.03-05 Рекомендации по определению стоимости работ по обследованию технического состояния строительных конструкций зданий и сооружений.
35. Пособие к МГСН 2.07-01 Обследование и мониторинг при строительстве и реконструкции зданий и подземных сооружений.
36. Пособие к СНиП 2.03.11-85 Пособие по контролю состояния строительных металлических конструкций зданий и сооружений в агрессивных средах, проведению обследований и проектированию восстановления защиты конструкций от коррозии.
37. Пособие по обследованию строительных конструкций зданий АО "ЦНИИПРОМЗДАНИЙ".
38. СП 13-102-2003. Правила обследования несущих строительных конструкций зданий и сооружений.— М.: ГОССТРОЙ РОССИИ, 2004
39. СП 30.13330.2012. Внутренний водопровод и канализация зданий.— М.: Минрегион России, 2012
40. СП 50.13330.2012. Тепловая защита зданий.— М.: Минрегион России, 2012
41. СП 60.13330.2012. Отопление, вентиляция и кондиционирование.— М.: Минрегион России, 2012
42. СП 73.13330.2012. Внутренние санитарно-технические системы зданий.— М.: Минрегион России, 2012

3.2.2. Электронные издания (электронные ресурсы)

9. Алексеев, С.И. Конструктивное усиление оснований при реконструкции зданий : методическое пособие / С.И. Алексеев [Электронный ресурс] :М.: Учебно-

- методический центр по образованию на железнодорожном транспорте, 2013. — 500с.-[Электронный ресурс]- Режим доступа: <http://www.iprbookshop.ru/30231.html>
10. Волков, А.А. Основы проектирования, строительства, эксплуатации зданий и сооружений [Электронный ресурс]: учебное пособие.— М.: Московский государственный строительный университет, 2015 . — 492с. Режим доступа: <http://www.iprbookshop.ru/30437.html>
 11. Кочерженко, В.В. Технология производства работ при реконструкции [Электронный ресурс]: учебное пособие. — Белгород: Белгородский государственный технологический университет им. В.Г. Шухова, 2015. — 311с. Режим доступа: <http://www.iprbookshop.ru/70258.html>.
 12. Лебедев, В.М. Технология ремонтных работ зданий и их инженерных систем [Электронный ресурс]: учебное пособие. — Белгород: Белгородский государственный технологический университет им. В.Г. Шухова, 2014. — 183с. Режим доступа: <http://www.iprbookshop.ru/28413.html>
 13. Надршина, Л.Н. Архитектурно-ландшафтная организация территории жилого микрорайона [Электронный ресурс]: учебно-методическое пособие.— Нижний Новгород: Нижегородский государственный архитектурно-строительный университет, 2014. — 41с. Режим доступа: <http://www.iprbookshop.ru/30795.html>
 14. Техническая эксплуатация зданий и сооружений : учебник / В.А. Комков, В.Б.Акимов, Н.С. Тимахова. — 2-е изд., перераб. и доп. —[Электронный ресурс] :М. : ИНФРА-М, 2018. — 338с. — (Среднее профессиональное образование). — Режим доступа :www.dx.doi.org/10.12737/22806
 15. Хлистун, Ю.В. Эксплуатация и мониторинг систем и сооружений (зданий, инженерных и транспортных сооружений и коммуникаций) [Электронный ресурс].— Саратов: Ай Пи Эр Медиа, 2015. — 472с. Режим доступа: <http://www.iprbookshop.ru/30273.html>.
 16. Хлистун, Ю.В. Строительство, реконструкция, капитальный ремонт объектов капитального строительства. Нормативные документы по строительству зданий и сооружений. Жилые, общественные и производственные здания и сооружения [Электронный ресурс]: сборник нормативных актов и документов.— Саратов: Ай Пи Эр Медиа, 2015. — 500с. Режим доступа: <http://www.iprbookshop.ru/30231.html>.

3.2.3. Дополнительные источники (при необходимости)

4. Мельникова, И.А. Организация видов работ при эксплуатации и реконструкции строительных объектов. / И.А. Мельников- М.: Академия, 2012.
5. Методические рекомендации для практических работ.
6. Методические рекомендации для самостоятельных работ.

4. КОНТРОЛЬ И ОЦЕНКА РЕЗУЛЬТАТОВ ОСВОЕНИЯ ПРОФЕССИОНАЛЬНОГО МОДУЛЯ

Код и наименование профессиональных и общих компетенций, формируемых в рамках модуля	Критерии оценки	Методы оценки
ПК 4.1. Организовывать работу по технической эксплуатации зданий и сооружений	<ul style="list-style-type: none"> - разработка системы планово-предупредительных ремонтов; - назначение зданий на капитальный ремонт; - подготовка и анализ технической документации для капитального ремонта; - планирование текущего ремонта; - составление графиков проведения ремонтных работ; - принятие в эксплуатацию капитально отремонтированных зданий. 	<p>Оценка</p> <ul style="list-style-type: none"> - защиты практических работ; - контрольных работ по темам МДК; - выполнения тестовых заданий по темам МДК. - результатов выполнения практических работ во время учебной и производственной практики , - экзамен по МДК , --экзамен по модулю
ПК 4.2. Выполнять мероприятия по технической эксплуатации конструкций и инженерного оборудования зданий	<ul style="list-style-type: none"> - разработка мероприятий по технической эксплуатации зданий, их состав и содержание; - применение аппаратуры, приборов и методов контроля состояния и свойств материалов и конструкций при обследовании зданий. 	
ПК 4.3. Принимать участие в диагностике технического состояния конструктивных элементов эксплуатируемых зданий, в том числе отделки внутренних и наружных поверхностей конструктивных элементов эксплуатируемых зданий	<ul style="list-style-type: none"> -диагностика технического состояния конструктивных элементов эксплуатируемых зданий и сооружений; - определение сроков службы элементов здания; - установление и устранение причин, вызывающих неисправности технического состояния конструктивных элементов и инженерного оборудования зданий; - выполнение обмерных работ; - проведение гидравлических испытаний систем инженерного оборудования; - чтение схемы инженерных сетей и оборудования зданий; 	
ПК 4.4. Осуществлять мероприятия по оценке технического состояния и реконструкции зданий	<ul style="list-style-type: none"> - оценка технического состояния конструкций зданий и конструктивных элементов; - оценка технического состояния инженерных и электрических сетей, инженерного и электросилового оборудования зданий; - ведение журнала наблюдений; - заполнение журналов технических осмотров и составление актов по резуль- 	

	татам осмотра; - выполнение чертежей усиления различных элементов здания.	
ОК 1. Выбирать способы решения задач профессиональной деятельности применительно к различным контекстам	- обоснованность постановки цели, выбора и применения методов и способов решения профессиональных задач; - адекватная оценка и самооценка эффективности и качества выполнения профессиональных задач	Тестирование Экспертная оценка по результатам наблюдения за деятельностью студента в процессе освоения ПМ, в т.ч. при выполнении работ учебной и производственной практики
ОК 2. Осуществлять поиск, анализ и интерпретацию информации, необходимой для выполнения задач профессиональной деятельности	- оперативность поиска и использования информации, необходимой для качественного выполнения профессиональных задач, - широта использования различных источников информации, включая электронные.	
ОК 3. Планировать и реализовывать собственное профессиональное и личностное развитие	- демонстрация ответственности за принятые решения - обоснованность самоанализа и коррекция результатов собственной работы	
ОК 4. Работать в коллективе и команде, эффективно взаимодействовать с коллегами, руководством, клиентами	Конструктивность взаимодействия с обучающимися, преподавателями и руководителями практики в ходе обучения и при решении профессиональных задач. Четкое выполнение обязанностей при работе в команде и / или выполнении задания в группе Соблюдение норм профессиональной этики при работе в команде. Построение профессионального общения с учетом социально-профессионального статуса, ситуации общения, особенностей группы и индивидуальных особенностей участников коммуникации	
ОК 5. Осуществлять устную и письменную коммуникацию на государственном языке Российской Федерации с учетом особенностей социально-	грамотность устной и письменной речи, - ясность формулирования и изложения мыслей - проявление толерантности в рабочем коллективе	

го и культурного контекста		
ОК 6. Проявлять гражданско-патриотическую позицию, демонстрировать осознанное поведение на основе традиционных общечеловеческих ценностей	-описывать значимость своей профессии (специальности)	
ОК 7. Содействовать сохранению окружающей среды, ресурсосбережению, эффективно действовать в чрезвычайных ситуациях	-соблюдение нормы экологической безопасности; -применение направлений ресурсосбережения в рамках профессиональной деятельности по специальности	
ОК 8. Использовать средства физической культуры для сохранения и укрепления здоровья в процессе профессиональной деятельности и поддержания необходимого уровня физической подготовленности	-использование физкультурно-оздоровительной деятельности для укрепления здоровья, достижения жизненных и профессиональных целей; -применение рациональных приемов двигательных функций в профессиональной деятельности; -пользоваться средствами профилактики перенапряжения характерными для данной специальности	
ОК 9. Использовать информационные технологии в профессиональной деятельности	- применение средств информационных технологий для решения профессиональных задач; -использование современного общего и специализированного программного обеспечения при решении профессиональных задач.	
ОК 10. Пользоваться профессиональной документацией на государственном и иностранном языках	-понимать общий смысл четко произнесенных высказываний на известные темы (профессиональные и бытовые), -понимать тексты на базовые профессиональные темы; -участвовать в диалогах на знакомые общие и профессиональные темы; - строить простые высказывания о себе и о своей профессиональной деятельности; -кратко обосновывать и объяснить свои действия (текущие и планируемые); -писать простые связные сообщения на знакомые или интересующие профессиональные темы -использование в профессиональной деятельности необходимой технической документации	

<p>ОК 11. Использовать знания по финансовой грамотности, планировать предпринимательскую деятельность в профессиональной сфере</p>	<ul style="list-style-type: none"> – обоснованность применения знаний по финансовой грамотности, – использование законодательных и нормативно-правовых актов при планировании предпринимательской деятельности в строительной отрасли - эффективность планирования предпринимательской деятельности в профессиональной сфере 	
--	---	--

Комитет общего и профессионального образования Ленинградской области
Государственное бюджетное профессиональное образовательное учреждение Ленинградской
области
«Беседский сельскохозяйственный техникум»

ГБПОУ ЛО «Беседский сельскохозяйственный техникум»

Утверждаю

Зам. директора по УР _____ Гарбовская М.В.

22 мая 2019 года

РАБОЧАЯ ПРОГРАММА ПРОФЕССИОНАЛЬНОГО МОДУЛЯ

ПМ. 05 ВЧ «Освоение одной или нескольких профессий рабочих, должностей служащих».

СПЕЦИАЛЬНОСТЬ: 08.02.01 «Строительство и эксплуатация зданий и сооружений»

Профиль получаемого профессионального образования – технический

Квалификация – техник

Беседа 2019

Рабочая программа профессионального модуля разработана на основе Федерального государственного образовательного стандарта среднего профессионального образования по специальности 08.02.01 «Строительство и эксплуатация зданий и сооружений».

Организация - ГБПОУ ЛО «Беседский сельскохозяйственный техникум»

Разработчик: Федеральное учебно-методическое объединение в системе среднего профессионального образования по укрупненным группам профессий, специальностей 08.00.00 Техника и технологии строительства.

Рассмотрена и одобрена на заседании цикловой комиссии

Протокол № ___ от «___» _____ 2019 г.

Председатель цикловой комиссии _____

Протокол № ___ от «___» _____ 201__ г.

Председатель цикловой комиссии _____

Рассмотрена и одобрена на заседании методического совета

Протокол № ___ от «___» _____ 2019 г.

Методист _____

Протокол № ___ от «___» _____ 201__ г.

Методист _____

УТВЕРЖДАЮ

Заместитель директора по учебной работе

«___» _____ 2019 г. _____ /Гарбовская М.В./

«___» _____ 201__ г. _____ /Гарбовская М.В./

Рассмотрена и одобрена на заседании педагогического совета

Протокол № ___ от «___» _____ 2019 г.

Содержание

1. ПАСПОРТ ПРОГРАММЫ ПРОФЕССИОНАЛЬНОГО МОДУЛЯ ПМ.05	296
<i>1.1 Область применения программы.....</i>	<i>296</i>
1.1. Цели и задачи профессионального модуля - требования к результатам освоения профессионального модуля:	297
иметь практический опыт в соответствии с ФГОС:.....	301
Знать в соответствии со стандартом WorldSkills «Облицовка плиткой»:	303
2. РЕЗУЛЬТАТЫ ОСВОЕНИЯ ПРОФЕССИОНАЛЬНОГО МОДУЛЯ	304
4.1. Требования к материально-техническому обеспечению.....	311
4.2. Информационное обеспечение реализации программы.....	311
4.2.1. Основная литература:	312
4.2.2. Дополнительная литература:	312
4.2.3. Интернет ресурсы	312

1. ПАСПОРТ ПРОГРАММЫ ПРОФЕССИОНАЛЬНОГО МОДУЛЯ ПМ.05

Выполнение работ по одной или нескольким профессиям рабочих, должностям служащих

1.1 Область применения программы

Программа профессионального модуля является частью основной профессиональной образовательной программы в соответствии с ФГОС специальностей СПО **08.02.01 Строительство и эксплуатация зданий и сооружений** (базовая подготовка), стандартом WorldSkills **Облицовка плиткой (12 WallandFloorTiling)** и профессиональным стандартом **малярных работ** в части освоения основного вида деятельности (ВД): Выполнение малярных работ. Выполнение плиточных работ и соответствующих профессиональных компетенций (ПК):

ПК 5.1 Выполнять подготовительные работы при производстве малярных работ в соответствии с заданием и требованиями охраны труда, техники безопасности, пожарной безопасности и охраны окружающей среды.

ПК5.2 Приготавливать составы для малярных работ по заданной рецептуре с соблюдением безопасных условий труда и охраны окружающей среды.

ПК 5.3 Выполнять грунтование и шпатлевание поверхностей вручную и механизированным способом с соблюдением технологической последовательности

ПК 5.4 Окрашивать поверхности различными малярными составами, используя необходимые инструменты, приспособления и оборудование, с соблюдением безопасных условий труда.

ПК 5.5 Оклеивать поверхности различными материалами с соблюдением требований технологического задания и безопасных условий труда.

ПК 5.7 Выполнять ремонт и восстановление малярных отделок в соответствии с технологическим заданием и соблюдением безопасных условий труда.

ПК 5.8 Выполнять подготовительные работы, включающие в себя: организацию рабочего места, выбора инструментов, приспособлений, материалов, приготовление растворов при производстве облицовочных работ плитками и плитами, в соответствии с заданием и требованиями охраны труда и техники безопасности.

ПК 5.9 Выполнять облицовочные работы горизонтальных и вертикальных внутренних поверхностей помещений в соответствии с заданием, с соблюдением технологической последовательности выполнения операций и безопасных условий труда.

ПК 5.10 Выполнять облицовочные работы горизонтальных и вертикальных наружных поверхностей зданий и сооружений с соблюдением технологической последовательности выполнения операций и безопасных условий труда.

ПК 5.11 Выполнять ремонт облицованных поверхностей плитками и плитами с соблюдением технологической последовательности выполнения операций и безопасных условий труда.

Программа профессионального модуля может быть использована в дополнительном профессиональном образовании и профессиональной подготовке работников в области строительства при наличии среднего (полного) общего образования. Опыт работы не требуется.

1.2 Цели и задачи профессионального модуля - требования к результатам освоения профессионального модуля:

С целью овладения указанным видом профессиональной деятельности и соответствующими профессиональными компетенциями обучающийся в ходе освоения профессионального модуля должен:

(Вид профессиональной деятельности: Выполнение малярных работ)

- **иметь практический опыт в соответствии с ФГОС**
 - Подготовка рабочих мест, оборудования, материалов и инструментов для выполнения малярных работ в соответствии с инструкциями и регламентами.
 - Очистка поверхностей и предохранение от набрызгив краски.
 - Протравливание и обработка поверхностей.
 - Окончательная подготовка поверхностей для окрашивания и оклеивания обоями.
 - Приготовление нейтрализующего раствора.
 - Приготовление грунтовочных составов, эмульсий и паст по заданной рецептуре.
 - Приготовление окрасочных составов по заданной рецептуре.
 - Приготовление окрасочных составов необходимого тона при количестве пигментов не более четырех.
 - Выполнение грунтования и шпатлеванию поверхностей вручную и механизированным способом.
 - Нанесение шпатлевочных составов на поверхности вручную и механизированным способом.
 - Разравнивание шпатлевочного состава, нанесенного механизированным способом.
 - Грунтовка поверхностей кистями, валиками, краскопультами с ручным приводом.
 - Механическое обслуживание краскопульта.
 - Шлифовка огрунтованных, окрашенных и прошпаклеванных поверхностей.
 - Окрашивание поверхностей различными малярными составами.
 - Окрашивание поверхностей кистями, валиками, краскопультами с ручным приводом.
 - Вытягивание филенок без подтушевывания.
 - Окрашивание рам.
 - Подготовка стен и материалов к оклеиванию обоями.
 - Оклеивание поверхности обоями простыми или средней плотности и тканями.
 - Отделка стен и потолков высококачественными обоями.
 - Выполнение торцевания и флейцевания поверхностей.
 - Ремонт и восстановление малярных отделок.
- **Уметь в соответствии с ФГОС:**
 - -Организовывать подготовку рабочих мест,
 - оборудования, материалов и инструментов для выполнения малярных работ в соответствии с инструкциями и регламентами.

- Пользоваться установленной технической документацией.
- Соблюдать правила техники безопасности и охраны окружающей среды.
- Применять средства индивидуальной защиты.
- Выполнять подготовительные работы при производстве малярных и декоративных работ в соответствии с заданием.
- Пользоваться металлическими шпателями, скребками, щетками для очистки поверхностей.
- Пользоваться пылесосом, воздушной струей от компрессора при очистке поверхностей.
- Удалять старую краску с расшивкой трещин и расчисткой выбоин.
- Устанавливать защитные материалы (скотч, пленки) для предохранения поверхностей от набрызгов краски.
- Наносить на поверхности олифу, грунты, пропитки и нейтрализующие растворы кистью или валиком.
- Отмеривать и смешивать компоненты нейтрализующих и протравливающих растворов.
- Отмеривать, перетирать и смешивать компоненты шпатлевочных составов.
- Отмерять и смешивать компоненты грунтовочных составов, эмульсий и паст по заданной рецептуре.
- Отмеривать и смешивать компоненты окрасочных составов по заданной рецептуре.
- Подбирать колер при приготовлении окрасочных составов.
- Применять электрифицированное и ручное оборудование и инструмент. -Осуществлять производство работ по грунтованию и шпатлеванию поверхностей вручную и механизированным способом.
- Пользоваться инструментами и приспособлениями для грунтования поверхностей. - Заправлять, регулировать факел распыла грунта, наносить грунт на поверхность краскопультами с ручным приводом.
- Производить техническое обслуживание ручного краскопульта.
- Пользоваться инструментом для нанесения шпатлевочного состава на поверхность вручную.
- Разравнивать нанесенный механизированным способом шпатлевочный состав.
- Шлифовать грунтованные, окрашенные и прошпатлеванные поверхности.
- Пользоваться инструментом для нанесения на поверхность шпатлевки механизированным способом.
- Пользоваться инструментом для нанесения на поверхность олифы, грунта, эмульсий и паст механизированным способом.
- Осуществлять производство работ по окрашиванию поверхностей различными малярными составами.
- Пользоваться инструментом и приспособлениями для нанесения на поверхность лаков, красок и побелок.

- Вытягивать филенки без подтушевывания.
- Окрашивать рамы.
- Выполнять подготовку стен и материалов к оклеиванию обоями.
- Осуществлять производство работ по оклеиванию поверхности различными материалами.
- Обеспечивать прилегание без пузырей и отслоений наклеенных на поверхности стен обоев простых и средней плотности или тканей.
- Удалять старые обои, наклеенные внахлестку, и наклеивать новые.
- Удалять пятна на оклеенных поверхностях.
- Пользоваться инструментом и оборудованием для обрезки кромок обоев.
- Пользоваться станком для пакетного раскроя обоев.
- Обеспечивать прилегание без пузырей и отслоений, наклеенных на поверхности высококачественных обоев.
- Пользоваться инструментом и приспособлениями для оклеивания поверхностей.
- Пользоваться инструментом и приспособлениями для смены обоев.
- Выполнять торцевание, флейцевание поверхностей и вытягивать филенки с подтушкой.
- Выполнять окрашивание поверхностей в два и более тона.
- Осуществлять производство работ по ремонту и восстановлению отделок в соответствии с технологическим заданием,

знать в соответствии с ФГОС:

- Требования инструкций и регламентов по организации и подготовке рабочих мест, оборудования, материалов и инструментов для выполнения малярных работ.
- Требования безопасных условий труда.
- Правила применения средств индивидуальной защиты.
- Технологическое задание и требования охраны труда.
- Технологическую последовательность подготовки поверхностей под окрашивание и оклеивание.
- Приемы очистки поверхностей.
- Способы и правила расшивки трещин, вырезки сучьев и засмолов.
- Способы нанесения на поверхности олиф, грунтов, пропиток и нейтрализующих растворов кистью или валиком.
- Способы протравливания и обработки поверхностей.
- Сортамент, маркировка, основные свойства олиф, нейтрализующих и протравливающих растворов.
- Виды и свойства основных протравливающих и нейтрализующих растворов, грунтов, пропиток.
- Сортамент, маркировка, основные свойства шпатлевочных составов.
- Сортамент, маркировка, основные свойства применяемых грунтовочных составов, эмуль-

сий и паст.

Способы приготовления грунтовочных составов, эмульсий и паст по заданной рецептуре.

- Сортамент, маркировка, основные свойства применяемых лакокрасочных материалов и побелок.
- Способы и правила приготовления окрасочных составов.
- Способы и правила подбора колера.
- Правила транспортировки, складирования и хранения компонентов для малярных работ.
- Технологическую последовательность грунтования и шпатлевания поверхностей вручную и механизированным способом.
- Способы и правила нанесения грунтовок и основные требования, предъявляемые к качеству грунтования.
- Способы и правила нанесения шпатлевочных составов на поверхность вручную.
- Устройство, назначение и правила применения инструмента и механизмов для нанесения шпатлевочных составов.
- Способы и правила разравнивания шпатлевочного состава, нанесенного механизированным способом.
- Устройство, принцип работы, правила эксплуатации ручного краскопульта.
- Способы и правила выполнения шлифовальных работ.
- Основные требования, предъявляемые к качеству грунтования и шлифования поверхностей.
- Инструкции по охране труда, пожаробезопасности и электробезопасности при шпатлевании, грунтовании и шлифовании поверхностей механизированным инструментом.
- Технологическую последовательность окрашивания поверхности различными малярными составами.
- Требования, предъявляемые к качеству окрашенных и побеленных поверхностей.
- Способы и правила нанесения лаков, краски, побелки на поверхности вручную и механизированным способом.
- Способы вытягивания филенок без подтушевывания.
- Устройство и правила эксплуатации машин, механизмов и механизированного инструмента для малярных работ (кроме агрегатов высокого давления).
- Требования, предъявляемые к качеству материалов, применяемых при производстве обойных работ, к качеству оклеенных поверхностей.
- Приемы и способы подготовки стен и материалов к оклеиванию обоями.
- Технологическую последовательность оклеивания поверхности различными материалами.
- Способы и правила оклеивания поверхностей обоями.
- Сортамент, маркировка, основные свойства высококачественных обоев.
- Правила эксплуатации инструмента и приспособлений, используемых при наклеивании и замене обоев.
- Способы и правила выполнения малярных работ под декоративное покрытие.
- Виды ручного и механизированного инструмента и оборудования.
- Способы подбора окрасочных составов.
- Методику определения дефектов и повреждений поверхностей, подлежащих ремонту.
- Технологическую последовательность ремонта поверхностей, выполненных с использова-

нием малярных работ.

- Требования, предъявляемые к качеству отремонтированных поверхностей.
- Правила техники безопасности при выполнении ремонтных и восстановительных работ.

(Вид профессиональной деятельности: Выполнение облицовочных работ)

иметь практический опыт в соответствии с ФГОС:

- Подготовка рабочих мест, оборудования, материалов и инструментов для выполнения облицовочных работ в соответствии с инструкциями и регламентами,
- Выполнение работ по подготовке поверхностей основания под облицовку, облицовочные работы горизонтальных и вертикальных внутренних поверхностей помещений.
- Облицовка фасадов, цоколей и других вертикальных и горизонтальных поверхностей наружных частей зданий и сооружений.
- Облицовочные работы наклонных элементов внутренних и наружных поверхностей зданий и сооружений.
- Ремонт участков внутренних и наружных поверхностей, облицованных плиткой, **уметь в соответствии с ФГОС:**

- Организовывать подготовку рабочих мест, оборудования, материалов и инструментов для выполнения облицовочных работ плитками и плитами в соответствии с инструкциями и регламентами.
- Пользоваться установленной технической документацией, производить работы в соответствии с технологической картой.
- Производить очистку и подготовку основания, подлежащего облицовке.
- Производить сортировку и подготовку плиток, производить обработку кромок плиток.
- Производить разметку и провешивание поверхности, подлежащей облицовке, устанавливать плитки-маяки для установки плитки по горизонтали и вертикали.
- Готовить клеящие растворы для производства плиточных работ на основе сухих смесей различных составов и рецептов с использованием средств малой механизации.
- Производить резку под нужный размер и сверление плитки.
- Наносить клеящий раствор и устанавливать плитку на различные поверхности.
- Работать со средствами малой механизации, инструментом и приспособлениями, предназначенными для выполнения плиточных работ.
- Заполнять швы между плитками, производить уплотнение и сглаживание швов и затирку облицованной поверхности.
- Осуществлять проверку поверхностей, облицованных плиткой.
- Выполнять ремонт облицованных поверхностей:
- Производить осмотр облицованных поверхностей для выявления участков, подлежащих ремонту, и/или отдельных плиток, подлежащих замене.

- Удалять пришедшие в негодность и отслоившиеся плитки без повреждения соседних участков.
- Производить очистку и выравнивание участков без повреждения соседних участков, не подлежащих ремонту.
- Производить подготовку основания под удаленной плиткой без повреждения облицовки с использованием средств малой механизации.
- Работать со средствами малой механизации и инструментом (приспособлениями), предназначенными для выполнения плиточных работ.
- Производить укладку новой плитки с подгонкой к местам примыкания к участкам, не подлежащим ремонту.
- Производить работы в соответствии с технологической картой.
- Производить затирку и восстановление нарушенных швов, знать в соответствии с ФГОС:
 - Требования инструкций и регламентов по организации и подготовке рабочих мест, оборудования, материалов и инструментов для выполнения облицовочных работ плитками и плитами.
 - Интерпретацию и выполнение чертежей по стандартам ISO-A или ИСО-Е.
 - Требования охраны труда.
 - Правила пожарной безопасности.
 - Правила электробезопасности.
 - Правила поведения при возникновении аварийной ситуации, несчастного случая, возгорания, а также правила оказания доврачебной помощи.
 - Технологическую последовательность выполнения подготовки, облицовки и ремонта поверхностей, облицованных плиткой и плитами:
 - Виды основных материалов, применяемых при облицовке внутренних и наружных поверхностей зданий.
 - Состав набора инструментов, приспособлений, средств малой механизации и вспомогательных материалов, необходимых при производстве плиточных работ, правила и порядок их использования.
 - Технологию производства плиточных работ в соответствии с технологической картой.
 - Правила приготовления клеящих растворов для производства плиточных работ на основе сухих смесей с использованием средств малой механизации.
 - Нормативную трудоемкость выполнения отдельных операций при производстве плиточных работ в соответствии с технологической картой.
- Нормы расхода материалов при производстве плиточных работ в соответствии с технологической картой.
 - Технологию производства работ по ремонту и замене облицовочной плитки в соответствии с технологической картой.

- Требования к состоянию и внешнему виду поверхностей, облицованных плиткой, для определения участков, подлежащих ремонту.

Знать в соответствии со стандартом WorldSkills «Облицовка плиткой»:

характеристики материала;

- функции материалов: фитинговые соединения, каналы, розетки, крепления;
- типы песчаных пород, используемых для внешней/внутренней отделки;
- типы однослойной штукатурки и причины использования водонепроницаемых материалов и пластифицирующих добавок;
- виды отделки, в том числе, эластичные прокладки, внешние углы и притолоки
- характеристики компонентов, включая клеящее вещество, наполнители, пластифицирующие добавки и водонепроницаемые материалы.

1.3 Рекомендуемое количество часов на освоение программы профессионального модуля базовой подготовки:

Всего часов: 300

Из них:

Теоретические занятия- 24

Практические занятия- 36

Практика- 216

в том числе:

учебная – 72

производственная - 144

Самостоятельная работа- 10

Промежуточная аттестация- 14

2.РЕЗУЛЬТАТЫ ОСВОЕНИЯ ПРОФЕССИОНАЛЬНОГО МОДУЛЯ

Результатом освоения профессионального модуля является овладение обучающимися видом профессиональной деятельности (ВПД) Выполнение малярных работ. Выполнение плиточных работ. в том числе профессиональными (ПК) и общими (ОК) компетенциями:

Код	Наименование результата обучения
ПК 5.1.	Выполнять подготовительные работы при производстве малярных работ в соответствии с заданием и требованиями охраны труда, техники безопасности, пожарной безопасности и охраны окружающей среды.
ПК 5.2.	Приготавливать составы для малярных работ по заданной рецептуре с соблюдением безопасных условий труда и охраны окружающей среды.
ПК 5.3.	Выполнять грунтование и шпатлевание поверхностей вручную и механизированным способом с соблюдением технологической последовательности.
ПК 5.4.	Окрашивать поверхности различными малярными составами, используя необходимые инструменты, приспособления и оборудование, с соблюдением безопасных условий труда.
ПК 5.5.	Оклеивать поверхности различными материалами с соблюдением требований технологического задания и безопасных условий труда.
ПК 5.7.	Выполнять ремонт и восстановление малярных отделок в соответствии с технологическим заданием и соблюдением безопасных условий труда.
ПК 5.8.	Выполнять подготовительные работы, включающие в себя: организацию рабочего места, выбора инструментов, приспособлений, материалов, приготовление растворов при производстве облицовочных работ плитками и плитами, в соответствии с заданием и требованиями охраны труда и техники безопасности.
ПК 5.9.	Выполнять облицовочные работы горизонтальных и вертикальных внутренних поверхностей помещений в соответствии с заданием, с соблюдением технологической последовательности выполнения операций и безопасных условий труда.
ПК 5.10.	Выполнять облицовочные работы горизонтальных и вертикальных наружных поверхностей зданий и сооружений с соблюдением технологической последовательности выполнения операций и безопасных условий труда.
ПК 5.11.	Выполнять ремонт облицованных поверхностей плитками и плитами с соблюдением технологической последовательности выполнения операций и безопасных условий труда.
ОК 1.	Выбирать способы решения задач профессиональной деятельности, применительно к различным контекстам.
ОК 2.	Осуществлять поиск, анализ и интерпретацию информации, необходимой для выполнения задач профессиональной деятельности.

ОК 3.	Планировать и реализовывать собственное профессиональное и личностное развитие.
ОК 4.	Работать в коллективе и команде, эффективно взаимодействовать с коллегами, руководством, клиентами.
ОК 5.	Осуществлять устную и письменную коммуникацию на государственном языке с учетом особенностей социального и культурного контекста.
ОК 6.	Проявлять гражданско-патриотическую позицию, демонстрировать осознанное поведение на основе общечеловеческих ценностей.
ОК 7.	Содействовать сохранению окружающей среды, ресурсосбережению, эффективно действовать в чрезвычайных ситуациях.
ОК 8.	Использовать средства физической культуры для сохранения и укрепления здоровья в процессе профессиональной деятельности и поддержания необходимого уровня физической подготовленности.
ОК 9.	Использовать информационные технологии в профессиональной деятельности.
ОК 10.	Использовать профессиональную документацию на государственном и иностранном языке.
ОК 11.	Планировать предпринимательскую деятельность в профессиональной сфере.

3. Структура профессионального модуля.

3.1 Тематический план профессионального модуля ПМ. 05

Выполнение работ по одной или нескольким профессиям рабочих, должностям служащих

Коды профессиональных общих компетенций	Наименование разделов профессионального модуля	Суммарный объем нагрузки, час	Объем профессионального модуля, час					Самостоятельная работа	
			Работа обучающихся во взаимодействии с преподавателем				Самостоятельная работа		
			Обучение по МДК			Практики			
			Всего	В том числе		Учебная			Производственная
Лабораторных и практических занятий	Теоретических занятий								
1	2	3	4	5	6	7	8	9	
ПК 5.1; ПК 5.2 ПК 5.3; ПК 5.4 ПК 5.5; ПУ 5.7	Раздел 1. Технология малярных работ	35	30	18	12	-	-	5	
ПК 5.8; ПК 5.9 ПК 5.10; ПК 5.11	Раздел 2 Технология плиточных работ	107	30	18	12	72	-	5	
	Производственная практика (по профилю специальности), часов	-					144		
	Промежуточная аттестация	14	14		14				
	Всего:	300	74	36	38	72	144	10	

3.2 Содержание обучения по профессиональному модулю

Наименование разделов профессионального модуля (ПМ), междисциплинарных курсов (МДК) и тем	№ урока	Содержание учебного материала, лабораторные работы и практические занятия, самостоятельная работа обучающихся, курсовая работа (проект) (если предусмотрены)	Объём часов
1	2	3	4
ПМ 01			
МДК 05.01. Выполнение работ по одной или нескольким рабочим профессиям, должностям служащих.			
Раздел 1. Технология малярных работ.	Малярные работы.		
Тема 1.1 Общие сведения о малярных работах. Инструменты и механизмы.	Содержание		2
	1	Краткая характеристика здания. Назначение малярных работ. Виды. Требования к поверхностям, подлежащих покраске. Краскопульты и краскораспылители. Краткие характеристики механизмов и их использование при производстве малярных работ. Вышки, леса, подъёмники. Ручные инструменты. Основные составляющие лакокрасочных материалов. Классификация и свойства	
Тема 1.2 Технология малярных работ.	Содержание		2
	2	Подготовка поверхности под окраску. Определение объёма работ и расчёт материалов. Грунтовки. Виды. Назначение и их нанесение на поверхность. Шпаклевки, виды, назначения, нанесение на поверхность. Армирующие материалы, их ис-	

		пользование при шпаклевании. Шлифование поверхности.	
Тема 1.3 Окраска поверхностей.	Содержание		
	3	Предупреждение и методы устранения. Окраска неводными составами. Окраска окон, дверей. Дефекты, возникающие при окраске и их устранение. Контроль качества. Основные правила окраски механизированным способом.	2
	Практические занятия		6
	4	Окраска стен и потолков.	
Тема 1.4 Технология обоевых работ	Содержание		
	5	Виды обоев. Выбор обоев и расчёт необходимого количества. Подготовка поверхности под обоевые работы. Наклеивание обоев на потолок. Наклеивание обоев на стены. Дефекты обоевых работ и их устранение.	2
	Практические занятия		6
	6	Наклеивание обоев.	
Тема 1.5 Отделка поверхности декоративными составами. Художественно-декоративная отделка.	Содержание		
	7	Отделка поверхности под «шагрень». Отделка декоративными составами.	2
	8	Окраска поверхности лаками. Техника безопасности при окраске. Вытягивание филенок. Окраска поверхности по трафаретам. Золочение поверхностей. Особенности производства работ в зимнее время. Техника безопасности.	2
	Практические занятия		6
	9	Отделка декоративными составами. Художественно-декоративная отделка.	
Самостоятельная учебная работа при изучении раздела №1			5
Итого по разделу 1			35
Раздел 2. Технология плиточных работ.	Плиточные работы.		

Тема 2.1 Общие сведения о плиточных работах.	Содержание		2
	10	Назначение плиточных работ. Требования к поверхностям, подлежащим облицовке. Инструменты и механизмы для плиточных работ. Материалы для плиточных работ. Требования к растворам. Вспомогательные материалы.	
Тема 2.2 Подготовка поверхностей и материалов.	Содержание		2
	11	Подготовка плиток. Приготовление растворов и смесей. Подготовка поверхностей. Разбивка поверхностей. Установка маяков.	
	Практические занятия		6
12	Сортировка плиток. Подготовка плиток: резка, обработка кромок.		
Тема 2.3 Облицовка вертикальных поверхностей	Содержание		2
	13	Облицовка прямолинейных поверхностей. Облицовка колонн, пилястр.	
	Практические занятия		6
14	Составление технологической карты на облицовку стены.		
Тема 2.4 Облицовка горизонтальных поверхностей	Содержание		2
	15	Облицовка полов шов в шов, в разбежку, по диагонали. Облицовка полов с фризом, мозаикой.	
	Практические занятия		6
16	Составление технологической карты на облицовку пола.		
Тема 2.5 Требования к качеству работ	Содержание		2
	17	Требования к качеству плиточных работ.	
Тема 2.6 Выполнение ремонтных работ	Содержание		2
	18	Дефекты плиточных работ. Ремонт облицовки.	
Промежуточная Аттестация:			14

Дифференцированный зачёт	6
Квалификационный экзамен	8
Самостоятельная учебная работа при изучении раздела №2	5
Учебная практика по ПМ.05.	72
Производственная (по профилю специальности) практика по ПМ.05	144
Итого по разделу 2	107
Всего:	300

4. УСЛОВИЯ РЕАЛИЗАЦИИ ПРОГРАММЫ ПРОФЕССИОНАЛЬНОГО МОДУЛЯ

4.1. Требования к материально-техническому обеспечению

Реализация профессионального модуля предполагает наличие учебного кабинета; мастерской.

Оборудование учебного кабинета:

- рабочее место преподавателя;
- ученические столы и стулья;
- доска;
- учебная, справочная и нормативная литература; образцы строительных материалов и изделий;
- стенд «Квалификационные характеристики»;
- стенд «Современные материалы и технологии»;
- стенд «Инструменты. Приспособления»;
- ручные инструменты, приспособления для отделочных строительных работ;

Оборудование мастерской:

- рабочее место мастера п/о;
- рабочие места обучающихся (стенды для облицовочных работ, малярных работ, обойных работ);
- технические средства обучения;
- модели, макеты;
- станок для фигурной резки плиток (ручной);
- станок для фигурной резки плиток (электрический);
- ручной плиткорез;
- плиткорез электрический;
- шлифовальный станок;
- шуруповерт;
- дрель электрическая;
- шаблон для резки плиток;
- набор инструментов для малярных и плиточных работ.
- Электрический краскопульт

4.2. Информационное обеспечение реализации программы

Для реализации программы библиотечный фонд образовательной организации должен иметь печатные и/или электронные образовательные и информационные ресурсы, рекомендуемые для использования в образовательном процессе.

4.2.1. Основная литература:

1. Заваржин, Н.Н. Малярные работы высокой сложности: учебное пособие / Н.Н. Заваржин. - М.: Академия, 2016. - 147с.
2. Завражин, Н.Н. Технология отделочных строительных работ: учебное пособие для НПО / Н.Н. Завражин. - М.: Академия, 2015. - 416с.
3. Ивлиев, А.А. Отделочные работы: иллюстрированное учеб. Пособие / А. А. Ивлиев. - Москва, 2015. - 272с.
4. Лукин, А.А. Технология каменных работ: учеб. Пособие / А.А. Лукин. - М.: Академия, 2016. - 304с.
5. Парикова, Е.В. Материаловедение (сухое строительство): учебник / Е.В. Парикова, Г.В. Фомичева, В.А. Елзарова. - М.: Академия, 2017. — 304с.
6. Петрова, И.В. Общая технология отделочных работ: учеб, пособие для студ. учреждений СПО / И.В. Петрова. - М.: Академия, 2015. - 192с.
7. Сериков, Л.В. Штукатур-маляр: справочник / Л.В. Сериков. - М.: Феникс, 2017. - 256с.
8. Черноус Г.Г. Технология штукатурных работ: учебник / Г.Г. Черноус. - М.: Академия, 2016. - 240с.
9. Черноус, Г.Г. Производственное обучение по профессии «Облицовщик - плиточник»: учебное пособие / Г.Г. Черноус. - М.: Академия, 2016. - 176с.

4.2.2. Дополнительная литература:

1. Петрова И.В. Основы технологии отделочных строительных работ: учебник / И.В. Петрова. - М.: Академия, 2017
 2. Прекрасная Е.П. Технология малярных работ: учебник / Е.П. Прекрасная. - М.: Академия, 2017
 3. Степанов Б.А. Выполнение столярных работ: учебник / Б.А. Степанов. -М.: Академия, 2018
 4. Черноус Г.Г. Выполнение облицовочных работ плитками и плитами: учебник / Г.Г. Черноус. - М.: Академия, 2017
- Черноус Г.Г. Выполнение штукатурных и декоративных работ: учебник / Г.Г. Черноус. - М.: Академия, 2017

4.2.3. Интернет ресурсы

1. Ремонт и строительство [Электронный ресурс]. - Режим доступа: <http://remontinfo.ru>.
Плиточные работы. Профессионалы плитки [Электронный ресурс]. - Режим доступа: <http://proplitki.ru/ukladka/plitochnyie-raboty.html>

5. КОНТРОЛЬ И ОЦЕНКА РЕЗУЛЬТАТОВ ОСВОЕНИЯ ПРОФЕССИОНАЛЬНОГО МОДУЛЯ

Код и наименование профессиональных и общих компетенций, формируемых в рамках модуля	Критерии оценки	Методы оценки
<p>ПК 5.1. Выполнять подготовительные работы при производстве малярных работ в соответствии с заданием и требованиями охраны труда, техники безопасности, пожарной безопасности и охраны окружающей среды.</p>	<p>Оценка процесса подготовки рабочего места, оборудования, материалов и инструментов для выполнения малярных работ в соответствии с инструкциями и регламентами.</p> <p>Оценка процесса выполнения очистки поверхностей и предотвращения от набрызгов краски.</p> <p>Оценка процесса удаления старой краски с расшивкой трещин и расчисткой выбоин, протравливания и обработки поверхности нейтрализующими растворами кистью или валиком, нанесения на поверхности олифы, грунта и пропитки</p>	<p>Экспертное наблюдение выполнения практических работ на учебной и производственной практиках: оценка процесса оценка результатов</p>
<p>ПК 5.2. Приготавливать составы для малярных работ по заданной рецептуре с соблюдением безопасных условий труда и охраны окружающей среды</p>	<p>Оценка процесса приготовления нейтрализующих растворов, грунтовочных составов, эмульсии и пасты, красящих составов по заданной рецептуре.</p> <p>Оценка процесса подбора колера при приготовлении окрасочных составов,</p> <p>приготовления красящих составов необходимого тона при количестве пигментов не более четырех с соблюдением безопасных условий труда и требований охраны окружающей среды</p>	<p>Экспертное наблюдение выполнения практических работ на учебной и производственной практиках: оценка процесса оценка результатов</p>
<p>ПК 5.3. Выполнять грунтование и шпатлевание поверхностей вручную и механизированным способом с соблюдением технологической последовательности выполне-</p>	<p>Оценка процесса выполнения грунтования, нанесения шпатлевочных составов и шпатлевания поверхностей вручную и механизированным способом. Оценка процесса разравнивания шпатлевочных составов, нанесенных ме-</p>	<p>Экспертное наблюдение выполнения практических работ на учебной и производственной практиках: оценка процесса оценка результатов</p>

<p>ния операций и безопасных условий труда</p>	<p>ханизированным способом.</p> <p>Оценка процесса грунтования поверхности кистями, валиками, краскопультами с ручным приводом. Оценка процесса выполнения технического обслуживания краскопульта.</p> <p>Оценка процесса шлифования огрунтованных и прошпатлеванных поверхностей с соблюдением безопасных условий труда</p> <p>Оценка процесса выполнения технического обслуживания краскопульта.</p> <p>Оценка процесса шлифования огрунтованных и прошпатлеванных поверхностей с соблюдением безопасных условий труда</p>	
<p>ПК 5.4. Окрашивать поверхности различными малярными составами, используя необходимые инструменты, приспособления и оборудование, с соблюдением безопасных условий труда</p>	<p>Оценка процесса окрашивания поверхности различными малярными составами.</p> <p>Оценка процесса окрашивания поверхности кистями, валиками, краскопультами с ручным приводом. Оценка процесса вытягивания филенки без подтушевывания. Оценка процесса выполнения нанесения на вертикальные и горизонтальные поверхности клеевых (жидких) обоев,</p> <p>Оценка процесса окрашивания рамы, Обеспечения безопасности труда при окрашивании поверхностей различными малярными составами</p>	<p>Экспертное наблюдение выполнения практических работ на учебной и производственной практиках: оценка процесса оценка результатов</p>
<p>ПК 5.5. Оклеивать поверхности различными материалами с соблюдением требований технологического задания и безопасных условий труда.</p>	<p>Оценка процесса подготовки стены и материалов к оклеиванию обоями, Оклеивания поверхности обоями простыми или средней плотности и тканями.</p> <p>Оценка процесса выполнения отделки стен и потолков высококачественными обоями в соответствии с производственным заданием, с соблюдением требований</p>	<p>Экспертное наблюдение выполнения практических работ на учебной и производственной практиках: оценка процесса оценка результатов</p>

	охраны труда, пожарной и экологической безопасности	
ПК 5.7. Выполнять ремонт и восстановление малярных и декоративно-художественных отделок в соответствии с технологическим заданием и соблюдением безопасных условий труда	<p>Оценка процесса выявления дефектов и повреждения поверхностей, подлежащих ремонту.</p> <p>Оценка процесса ремонта и восстановления малярной и декоративно-художественной отделки.</p> <p>Оценка процесса пользования установленной технической</p>	<p>Экспертное наблюдение выполнения практических работ на учебной и производственной практиках:</p> <p>оценка процесса</p>
<p>ПК 5.8. Выполнять подготовительные работы, включающие в себя: организацию рабочего места, выбора инструментов, приспособлений, материалов,</p> <p>приготовление растворов при производстве облицовочных работ плитками и плитами, в соответствии с заданием и требованиями охраны труда и техники безопасности</p>	<p>Оценка процесса выполнения подготовительных работ: подготовка рабочих мест, оборудования, материалов и инструментов для выполнения облицовочных работ в соответствии с инструкциями и регламентами</p>	<p>Экспертное наблюдение выполнения практических работ на учебной и производственной практиках:</p> <p>оценка процесса, оценка результатов</p>
ПК 5.9. Выполнять облицовочные работы горизонтальных и вертикальных внутренних поверхностей помещений в соответствии с заданием, с соблюдением технологической последовательности выполнения операций и безопасных условий труда	<p>Оценка процесса выполнения работ по подготовке поверхностей основания под облицовку горизонтальных и вертикальных внутренних поверхностей помещений</p>	<p>Экспертное наблюдение выполнения практических работ на учебной и производственной практиках:</p> <p>оценка процесса, оценка результатов</p>
ПК 5.10. Выполнять облицовочные работы горизонтальных и вертикальных наружных поверхностей зданий и сооружений с соблюдением технологической последовательности выполнения операций и безопасных условий труда	<p>Оценка процесса облицовки фасадов, цоколей и других вертикальных и горизонтальных поверхностей наружных частей зданий и сооружений</p>	<p>Экспертное наблюдение выполнения практических работ на учебной и производственной практиках:</p> <p>оценка процесса, оценка результатов</p>

<p>ПК 5.11. Выполнять ремонт облицованных поверхностей плитками и плитами с соблюдением технологической последовательности выполнения операций и безопасных условий труда</p>	<p>Оценка процесса ремонта участков внутренних и наружных поверхностей, облицованных плиткой</p>	<p>Экспертное наблюдение выполнения практических работ на учебной и производственной практиках: оценка процесса, оценка результатов</p>
---	--	---

Комитет общего и профессионального образования Ленинградской области
Государственное бюджетное профессиональное образовательное учреждение Ленинград-
ской области

«Беседский сельскохозяйственный техникум»

ГБПОУ ЛО «Беседский сельскохозяйственный техникум»

Утверждаю

Зам. директора по УР _____ Гарбовская М.В.

22 мая 2019 года

РАБОЧАЯ ПРОГРАММА УЧЕБНОЙ ДИСЦИПЛИНЫ

ОГСЭ.01 «Основы философии»

**СПЕЦИАЛЬНОСТЬ: 08.02.01 «Строительство и эксплуатация зданий и сооруже-
ний»**

Профиль получаемого профессионального образования – технический

Квалификация – техник

Беседа 2019

Рабочая программа учебной дисциплины разработана на основе Федерального государственного образовательного стандарта среднего профессионального образования по специальности 08.02.01 «Строительство и эксплуатация зданий и сооружений».

Организация - ГБПОУ ЛО «Беседский сельскохозяйственный техникум»

Разработчик: Федеральное учебно-методическое объединение в системе среднего профессионального образования по укрупненным группам профессий, специальностей 08.00.00 Техника и технологии строительства.

Рассмотрена и одобрена на заседании цикловой комиссии

Протокол № ___ от «___» _____ 2019 г.

Председатель цикловой комиссии _____

Протокол № ___ от «___» _____ 201__ г.

Председатель цикловой комиссии _____

Рассмотрена и одобрена на заседании методического совета

Протокол № ___ от «___» _____ 2019 г.

Методист _____

Протокол № ___ от «___» _____ 201__ г.

Методист _____

УТВЕРЖДАЮ

Заместитель директора по учебной работе

«___» _____ 2019 г. _____ /Гарбовская М.В./

«___» _____ 201__ г. _____ /Гарбовская М.В./

Рассмотрена и одобрена на заседании педагогического совета

Протокол № ___ от «___» _____ 2019 г.

СОДЕРЖАНИЕ

- 1. ОБЩАЯ ХАРАКТЕРИСТИКА РАБОЧЕЙ ПРОГРАММЫ УЧЕБНОЙ ДИСЦИПЛИНЫ**
- 2. СТРУКТУРА И СОДЕРЖАНИЕ УЧЕБНОЙ ДИСЦИПЛИНЫ**
- 3. УСЛОВИЯ РЕАЛИЗАЦИИ УЧЕБНОЙ ДИСЦИПЛИНЫ**
- 4. КОНТРОЛЬ И ОЦЕНКА РЕЗУЛЬТАТОВ ОСВОЕНИЯ УЧЕБНОЙ ДИСЦИПЛИНЫ**

1. ОБЩАЯ ХАРАКТЕРИСТИКА РАБОЧЕЙ ПРОГРАММЫ УЧЕБНОЙ ДИСЦИПЛИНЫ ОГСЭ.01 Основы философии

1.1 Место дисциплины в структуре основной профессиональной образовательной программы:

Учебная дисциплина ОГСЭ.01 Основы философии является обязательной частью общегуманитарного и социально-экономического цикла основной образовательной программы в соответствии с ФГОС по профессии 08.02.01 Строительство и эксплуатация зданий и сооружений.

Учебная дисциплина ОГСЭ.01 «Основы философии» обеспечивает формирование профессиональных и общих компетенций по всем видам деятельности ФГОС по профессии/специальности 08.02.01 Строительство и эксплуатация зданий и сооружений.

Особое значение дисциплина имеет при формировании и развитии общих компетенций:

ОК 01. Выбирать способы решения задач профессиональной деятельности применительно к различным контекстам;

ОК 02. Осуществлять поиск, анализ и интерпретацию информации, необходимой для выполнения задач профессиональной деятельности;

ОК 04. Работать в коллективе и команде, эффективно взаимодействовать с коллегами, руководством, клиентами;

ОК 05. Осуществлять устную и письменную коммуникацию на государственном языке Российской Федерации с учетом особенностей социального и культурного контекста;

ОК 06. Проявлять гражданско-патриотическую позицию, демонстрировать осознанное поведение на основе традиционных общечеловеческих ценностей;

ОК 09. Использовать информационные технологии в профессиональной деятельности.

1.2. Цель и планируемые результаты освоения дисциплины:

В рамках программы учебной дисциплины ОГСЭ.01 «Основы философии» обучающимися осваиваются умения и знания.

Код ПК, ОК	Умения	Знания
ОК 1	– ориентироваться в наиболее общих философских проблемах бытия, познания, ценностей, свободы и смысла жизни как основах формирования культуры гражданина и будущего специалиста, социокультурный контекст	– основные категории и понятия философии; – роль философии в жизни человека и общества; – основы философского учения о бытии; – сущность процесса познания; – основы научной, философской и религиозной картин мира;
ОК 2	- осуществлять поиск, анализ и интерпретацию информации, необходимой для выполнения задач профессиональной деятельности	– о социальных и этических проблемах, связанных с развитием и использованием достижений науки, техники и технологий по выбранному профилю профессиональной деятельности
ОК 4	- выстраивать общение на основе общечеловеческих ценностей	– общечеловеческие ценности, как основа поведения в коллективе, команде
ОК 5	- выстраивать общение на основе общечеловеческих ценностей	- о природе ценностей, их месте в жизни общества и личности
ОК 6	– выстраивать общение на основе общечеловеческих ценностей	– об условиях формирования личности, свободе и ответственности за сохранение жизни, культуры, окружающей среды
ОК 9	– осуществлять поиск, анализ и интерпретацию информации, необходимой для выполнения задач профессиональной деятельности	– о социальных и этических проблемах, связанных с развитием и использованием достижений науки, техники и технологий по выбранному профилю профессиональной деятельности

2. СТРУКТУРА И СОДЕРЖАНИЕ УЧЕБНОЙ ДИСЦИПЛИНЫ

2.1 Объем учебной дисциплины и виды учебной работы

Вид учебной работы	Объем часов
Объем образовательной программы	36
в том числе:	
теоретическое обучение	16
лабораторные работы	-
практические занятия	18
курсовая работа (проект) <i>(если предусмотрено для специальностей)</i>	-
контрольная работа	-
<i>Самостоятельная работа</i> ⁸	-
Промежуточная аттестация (зачет) 2	

2.1 Тематический план и содержание учебной дисциплины

Наименование разделов и тем	Содержание учебного материала и формы организации деятельности обучающихся	Объем в часах	Коды компетенций, формированию которых способствует элемент программы
1	2	3	
Раздел 1. Предмет философии и ее история		19	
Тема 1 Основные понятия и предмет философии	Содержание учебного материала	2	<i>OK 1- OK 6, OK 9</i>
	1. Философия: ее место в культуре и роль в жизни человека и общества. Характерные черты философии: понятийность, логичность, дискурсивность. 2. Предмет и определение философии. Основной вопрос философии.		
	В том числе, практических занятий и лабораторных работ	2	
	Практическая занятие № 1.«Философия как учение о разумной и правильной жизни, о целостности мира, об основных идеях мироустройства. Соотношение философии, науки, религии и искусства» (семинар).	2	
	Самостоятельная работа обучающихся	-	
Тема 1.2. Философия Древнего мира и средневековая философия	Содержание учебного материала	3	<i>OK 1- OK 6, OK 9</i>
	1. Предпосылки философии в Древнем мире (Китай и Индия). 2. Античная философия. Философские школы. От мифа к Логосу. Сократ, Платон, Аристотель, Демокрит, Эпикур, киники, стоики, скептики. 3. Философия средних веков. Философия и религия: патристика, схоластика. Августин, Фома Аквинский. Спор номиналистов и реалистов.		
	В том числе, практических занятий и лабораторных работ		
	Практическое занятие № 2«Философия Древней Индии и Древнего Китая» (со-	1	

	ставление сравнительной таблицы)		
	Практическое занятие №3 «Философские школы Древней Греции» (выполнение тестового задания)	1	
	Практическое занятие № 4«Основные отличия философии Древнего Рима и средневековой европейской философии» (выполнение эссе)	1	
	Самостоятельная работа обучающихся	-	
Тема 1.3. Философия Возрождения и Нового времени	Содержание учебного материала		<i>OK 1- OK 6, OK 9</i>
	1. Гуманизм и антропоцентризм эпохи Возрождения. Философия Нового времени, рационализм и эмпиризм в теории познания. Бэкон, Гоббс, Локк, Декарт, Спиноза, Лейбниц, Беркли, Юм.	2	
	2. Немецкая классическая философия, позитивизм и эволюционизм. Кант, Гегель, Фихте, Маркс, Фейербах, Шопенгауэр, Ницше.		
	В том числе, практических занятий и лабораторных работ	2	
	Практическое занятие № 5. «Особенности философии эпохи Возрождения и Нового времени» (семинар)	1	
	Практическое занятие № 6.« Основные понятия немецкой классической философии» (работа с философским словарем).	1	
	Самостоятельная работа обучающихся	-	
Тема 1.4. Современная философия	Содержание учебного материала		<i>OK 1- OK 6, OK 9</i>
	1. Основные направления современной философии: неопозитивизм, аналитическая философия, экзистенциализм, прагматизм, философия религии, структурализм и постструктурализм.	2	
	2. Основные черты русской философии. Русская идея. Взаимовлияние философии и культурной традиции.		
	В том числе, практических занятий и лабораторных работ	3	
	Практическое занятие № 7. «Основные направления философии XX века» (выполнение тестового задания).	1	
	Практическое занятие № 8.«Философия экзистенциализма и психоанализа» (работа с философским словарем).	1	

	3. Практическое занятие № 9 «Основопологающие категории человеческого бытия: творчество, счастье, любовь, труд, игра, вера, смерть в работах русских философов и писателей» (выполнение эссе).	1	
	Самостоятельная работа обучающихся	-	
Раздел 2. Философия как учение о мире и бытии. Человек, общество, духовная культура.		15	
Тема 2.1 Философское осмысление бытия (онтология). Проблемы философской антропологии.	Содержание учебного материала	2	<i>OK 1- OK 6, OK 9</i>
	1. Проблема бытия. Соотношение бытия и сознания. Бытие и небытие. Виды и формы бытия.		
	2. Философия о происхождении и сущности человека. Человек как дух и тело. Основные отношения человека: к самому себе, к другим, к обществу, к культуре, к природе. Проблема «я», образ «я», внутреннее и внешнее «я».		
	В том числе, практических занятий и лабораторных работ		
	Практическое занятие № 10. «Бытие как совокупная реальность: реальность объективная и субъективная. Проблема их соотношения» (семинар).		
	Практическое занятие № 11. «Фундаментальные характеристики человека: несводимость, невыразимость, неповторимость, незаменимость, неопределенность» (работа со словарями).		
	Самостоятельная работа обучающихся	-	
Тема 2.2. Сознание и познание, учение о познании (гносеология)	Содержание учебного материала	2	<i>OK 1- OK 6, OK 9</i>
	1. Философия о происхождении и сущности сознания. Три стороны сознания. Идеальное и материальное. Сознание, мышление, язык. Современная цивилизация и психическое здоровье личности. 2. Наука о познании (гносеология). Спор о природе познания. Чувства, разум, воля, память, мышление, воображение и их роль в познании. Виды знания. Диалектика процесса познания. Методы и формы научного познания. Пробле-		

	ма истины.			
	В том числе, практических занятий и лабораторных работ	2		
	Практическое занятие № 12. «Проблема сознания» (семинар)	1		
	Практическое занятие № 13.«Гносеология – учение о познании» (выполнение тестового задания).	1		
	Самостоятельная работа обучающихся	-		
Тема 2.3 Этика и социальная философия	Содержание учебного материала	1	<i>OK 1- OK 7, OK 9</i>	
	1. Общезначимость этики. Этика и мораль. Этические ценности. Этические проблемы развития и использования достижений науки и техники. Влияние природы на общество. Социальные нормы. Труд, как высшая социальная ценность. Воспитание личности как метод адаптации в обществе.			
	В том числе, практических занятий и лабораторных работ			2
	Практическое занятие № 14.«Философия и глобальные проблемы современности» (семинар)			1
	Практическое занятие № 15.«Основные вопросы социальной философии» (выполнение тестового задания).			1
	Самостоятельная работа обучающихся			
Тема 2.4 Место философии в духовной культуре, будущее человечества. Философия и глобальные проблемы современности.	Содержание учебного материала	2	<i>OK 1- OK 7, OK 9</i>	
	1. Философия как рациональная отрасль духовной культуры. Сходство и отличие философии от искусства, религии, науки и идеологии. 2. Творчество как феномен, организующий жизнь. Человек в мире культуры. Кризис современной культуры и искусства, пути его преодоления. Кризисы в мировом сообществе. Попытка глобального регулирования социальных и экономических основ жизни человечества. Философия о возможных путях будущего развития, будущее науки.			

	Содержание учебного материала	2	
	Практическое занятие № 16. «О роли личности в развитии человеческого общества» (выполнение эссе)	1	
	Практическое занятие № 17. «Представление и защита моделей прогнозов будущего человечества» (групповая работа)	1	
	Самостоятельная работа обучающихся	-	
	Промежуточная аттестация	2	
Всего:		36	

3. УСЛОВИЯ РЕАЛИЗАЦИИ ПРОГРАММЫ УЧЕБНОЙ ДИСЦИПЛИНЫ

3.1. Для реализации программы учебной дисциплины предусмотрены следующие специальные помещения:

Кабинет «Социально-экономических дисциплин», оснащенный оборудованием:

- посадочные места по количеству обучающихся (столы, стулья);
- рабочее место преподавателя.

техническими средствами обучения:

телевизор
проектор,
ноутбук,
экран.

3.2. Информационное обеспечение реализации программы

3.2.1: Печатные издания:

1. Горелов А.А. Основы философии. Изд. 18-е. Учебник. – М. Академия, 2018 -320с.
2. Гуревич П.С. Основы философии (для СПО) Учебное пособие. - КноРус, 2017-478 с.

3.2.2 Электронные издания, электронные ресурсы:

1. Библиотека философии и религии [Электронный ресурс], режим доступа <http://filosofia.ru/>
2. История философии. Курс лекций в конспективном изложении [Электронный ресурс]: учебное пособие/ А.А. Акулова [и др.].- Электрон. текстовые данные.- М.: Прометей, 2014.- 98 с, режим доступа: <http://www.iprbookshop.ru/30405.html>.- ЭБС «IPRbooks»
3. История философии. Запад-Россия-Восток. Книга вторая. Философия XV-XIX вв.[Электронный ресурс]: учебник для вузов/ А.Б. Баллаев [и др.].- Электрон. текстовые данные.- М.: Академический Проект, 2017.- 495 с.- [Электронный ресурс], режим доступа: <http://www.iprbookshop.ru/36372.html>.- ЭБС «IPRbooks»
4. Методические указания к практическим занятиям по дисциплине "Основы философии" - [Электронный ресурс], режим доступа: www.alleg.ru/edu/philos1.htm
5. Основы философии: курс лекций/ - Электрон. текстовые данные.- Волгоград [Электронный ресурс]: Волгоградский институт бизнеса, 2015.- 88 с. -, режим доступа: <http://www.iprbookshop.ru/56022.html>.- ЭБС «IPRbooks»
6. Сафонова, А.И. Основы философии.- Волгоград[Электронный ресурс]: Волгоградский институт бизнеса, 2015, режим доступа: <http://www.iprbookshop.ru/35536>.- ЭБС «IPRbooks»
7. Цифровая библиотека по философии [Электронный ресурс], режим доступа <http://filosof.historic.ru/> -
8. Университетская библиотека[Электронный ресурс], режим доступа <http://www.biblioclub.ru/img/nd/img/online.gif> online
9. Электронно-библиотечная система [Электронный ресурс], режим доступа <http://lanbook.com>

Дополнительные источники:

1. Губин В.Д. Основы философии: учеб. пособие / В.Д. Губин.-2-е изд.-М.: ФОРУМ: ИНФРА-М, 2016.-288 с.
2. Горелов А. А. Основы философии : учеб. пособие для СПО / А. А. Горелов. - 5-е изд., стер. - М.: Академия, 2016. - 256 с.
3. Лаэртский Д. О жизни, учениях и изречениях великих философов / Д. Лаэртский. - М.: Мысль, 2014. - 275 с
4. Лосев А.Ф., Тахо-Годи А. А. Платон. Аристотель / А.Ф. Лосев, А.А. Тахо-Годи.-М.: Эксмо, 2015. - 318 с.
5. Ортега-и-Гассет Х. Что такое философия? / Х. Ортега-и-Гассет // Что такое философия. - М.: Эксмо, 2013.- 228 с.
6. Сорокин П.А. Кризис нашего времени П.А. Сорокин // Человек. Цивилизация. Общество. - М.: Дашков и К.,2014. - 293 с.
7. Сычев А.А. Основы философии : учеб. пособие / А.А. Сычев.- М.: Альфа-М: ИНФРА - М, 2015.-368 с.
8. Франк С.Л. Смысл жизни / С.Л. Франк //Духовные основы общества.- М.: Республика 2014.-312 с.
9. Фромм Э. Искусство любить /Э. Фромм. – М.: Педагогика, 2014. – 293 с.

4. КОНТРОЛЬ И ОЦЕНКА РЕЗУЛЬТАТОВ ОСВОЕНИЯ УЧЕБНОЙ ДИСЦИПЛИНЫ

<i>Результаты обучения</i>	<i>Критерии оценки</i>	<i>Методы оценки</i>
Умения		
<p>- ориентироваться в наиболее общих философских проблемах бытия, познания, ценностей, свободы и смысла жизни как основах формирования культуры гражданина и будущего специалиста, социокультурный контекст;</p>	<ul style="list-style-type: none"> - делает выводы и обобщения, - владеет и инструментарием дисциплины, умеет его эффективно применять в ходе анализа социокультурных и профессиональных проблем и ситуаций, - обосновывает различные версии ответов на вопросы о смысле человеческого бытия; 	<p>Тестирование, экспертная оценка по результатам наблюдения за деятельностью студента в процессе освоения учебной дисциплины, оценка результатов выполнения практических работ</p>
<p>- выстраивать общение на основе общечеловеческих ценностей</p>	<ul style="list-style-type: none"> - осуществляет осмысленный ценностный выбор, - формулирует и аргументирует аксиологические регуляторы своей жизни и профессиональной деятельности; - демонстрирует творческое участие в коллективном обсуждении и групповой работе, устойчивую гражданскую позицию; - аргументирует и отстаивает свое мнение 	<p>Круглый стол, дискуссия, тестирование, экспертная оценка по результатам наблюдения за деятельностью студента в процессе освоения учебной дисциплины, оценка результатов выполнения практических работ</p>
Знания :		

- основные категории и понятия философии;	понимает и перечисляет общие принципы, закономерности и категории философии, их назначение, объясняет, делает выводы.	Тестирование, экспертная оценка по результатам наблюдения за деятельностью студента в процессе освоения учебной дисциплины, оценка результатов выполнения практических работ
- роль философии в жизни человека и общества;	объясняет место и роль философии, аргументирует свою точку зрения, отбирает и оценивает факты, процессы, явления	Тестирование, оценка результатов выполнения практических работ оценка выполнения презентаций, реферативных работ
- основы философского учения о бытии;	понимает основы философского учения о бытии, умеет объяснять, делать выводы	Оценка результатов выполнения практических работ экспресс-опрос, тестирование, дискуссия экспертная оценка по результатам наблюдения за деятельностью студента в процессе освоения учебной дисциплины
- сущность процесса познания;	знает основные методы познания и преобразования действительности, объясняет законы философии	Тестирование, оценка результатов выполнения практических работ
- основы научной, философской и религиозной картин мира;	осознает место философии в системе научного знания Демонстрирует владение основами философских учений, научной, философской и религиозной картиной мира	Оценка результатов выполнения практических работ. презентаций, реферативных работ, сообщений
- об условиях формирования личности, свободе и ответственности за сохранение жизни, культуры, окружающей среды;	<ul style="list-style-type: none"> – сопоставляет факты, делает анализ, обобщение, синтез, делает выводы, – дает объяснения таким понятиям как: ответственность в обществе, цивилизация, культура, – проектирует собственную гражданскую позицию, отвечает на вопрос о смысле жизни человека 	Оценка результатов выполнения практических работ. презентаций, реферативных работ, сообщений

<p>- о социальных и этических проблемах, связанных с развитием и использованием достижений науки, техники и технологий по выбранному профилю профессиональной деятельности;</p>	<ul style="list-style-type: none"> - обобщает полученные знания, имеет представление о глобальных проблемах человечества, сравнивает, анализирует, - делает выводы, - выбирает способы действий из ранееизвестных, - составляет краткий словарь понятий по теме 	<p>Оценка результатов выполнения практических работ. презентаций, реферативных работ, сообщений</p>
<p>- общечеловеческие ценности, как основа поведения в коллективе, команде</p>	<p>имеет представление</p> <ul style="list-style-type: none"> - об основных положениях аксиологии, о функциях ценностей в жизни индивидов и общества, - о формах существования ценностей (культурных, личностных, общественных, общечеловеческих); - о закономерности возникновения ценностных основ в отношениях человека с природой, с другими людьми, с культурой; - знает классификацию ценностей, критериальные основы поведения в коллективе, выполняет условия заданий на творческом уровне с представлением собственной позиции 	<p>Оценка результатов выполнения практических работ. презентаций, реферативных работ, сообщений круглый стол, тестирование, Экспертная оценка по результатам наблюдения за деятельностью студента в процессе освоения учебной дисциплины</p>

Комитет общего и профессионального образования Ленинградской области
Государственное бюджетное профессиональное образовательное учреждение Ленинград-
ской области

«Беседский сельскохозяйственный техникум»

ГБПОУ ЛО «Беседский сельскохозяйственный техникум»

Утверждаю

Зам. директора по УР _____ Гарбовская М.В.

22 мая 2019 года

РАБОЧАЯ ПРОГРАММА УЧЕБНОЙ ДИСЦИПЛИНЫ

ОГСЭ.02 «История»

**СПЕЦИАЛЬНОСТЬ: 08.02.01 «Строительство и эксплуатация зданий и сооруже-
ний»**

Профиль получаемого профессионального образования – технический

Квалификация – техник

Беседа 2019

Рабочая программа учебной дисциплины разработана на основе Федерального государственного образовательного стандарта среднего профессионального образования по специальности 08.02.01 «Строительство и эксплуатация зданий и сооружений».

Организация - ГБПОУ ЛО «Беседский сельскохозяйственный техникум»

Разработчик: Федеральное учебно-методическое объединение в системе среднего профессионального образования по укрупненным группам профессий, специальностей 08.00.00 Техника и технологии строительства.

Рассмотрена и одобрена на заседании цикловой комиссии

Протокол № ___ от «___» _____ 2019 г.

Председатель цикловой комиссии _____

Протокол № ___ от «___» _____ 201__ г.

Председатель цикловой комиссии _____

Рассмотрена и одобрена на заседании методического совета

Протокол № ___ от «___» _____ 2019 г.

Методист _____

Протокол № ___ от «___» _____ 201__ г.

Методист _____

УТВЕРЖДАЮ

Заместитель директора по учебной работе

«___» _____ 2019 г. _____ /Гарбовская М.В./

«___» _____ 201__ г. _____ /Гарбовская М.В./

Рассмотрена и одобрена на заседании педагогического совета

Протокол № ___ от «___» _____ 2019 г.

СОДЕРЖАНИЕ

1.ОБЩАЯ ХАРАКТЕРИСТИКА ПРИМЕРНОЙ РАБОЧЕЙ ПРОГРАММЫ УЧЕБНОЙ ДИСЦИПЛИНЫ

2.СТРУКТУРА И СОДЕРЖАНИЕ УЧЕБНОЙ ДИСЦИПЛИНЫ

3.УСЛОВИЯ РЕАЛИЗАЦИИУЧЕБНОЙ ДИСЦИПЛИНЫ

4.КОНТРОЛЬ И ОЦЕНКА РЕЗУЛЬТАТОВ ОСВОЕНИЯ УЧЕБНОЙ ДИСЦИПЛИНЫ

1. ОБЩАЯ ХАРАКТЕРИСТИКА РАБОЧЕЙ ПРОГРАММЫ УЧЕБНОЙ ДИСЦИПЛИНЫ

1.1. Место дисциплины в структуре основной образовательной программы:

Учебная дисциплина «История» является обязательной частью общего гуманитарного и социально-экономического цикла основной образовательной программы в соответствии с ФГОС по специальности 08.02.01 Строительство и эксплуатация зданий и сооружений.

Учебная дисциплина «История» (ОГСЭ.02) обеспечивает формирование общих компетенций по специальности 08.02.01 Строительство и эксплуатация зданий и сооружений. Особое значение дисциплина имеет при формировании и развитии следующих общих компетенций (ОК):

ОК 03. Планировать и реализовывать собственное профессиональное и личностное развитие;

ОК 04. Работать в коллективе и в команде, эффективно взаимодействовать с коллегами, руководством, клиентами;

ОК 05. Осуществлять устную и письменную коммуникацию на государственном языке Российской Федерации с учётом особенностей социального и культурного контекста;

ОК 06. Проявлять гражданско-патриотическую позицию, демонстрировать осознанное поведение на основе традиционных общечеловеческих ценностей;

ОК 07. Содействовать сохранению окружающей среды, ресурсосбережению, эффективно действовать в чрезвычайных ситуациях;

ОК 09. Использовать информационные технологии в профессиональной деятельности.

1.2. Цель и планируемые результаты освоения дисциплины:

В рамках программы учебной дисциплины обучающимися осваиваются умения и знания.

Код ОК	Умения	Знания
ОК 03.	<ul style="list-style-type: none">– получать необходимую информацию, делать сравнительный анализ документов, видео- и фото-материалов;– самостоятельно осуществлять поиск методов решения практических задач, применения различных методов познания;	<ul style="list-style-type: none">– комплекса сведений об истории России и человечества в целом, общего и особенного в мировом историческом процессе;– основного содержания и исторического назначения важнейших правовых и законодательных актов Российской Федерации, мирового и регионального значения;– информации об основных достижениях научно-технического прогресса в России и ведущих странах мира;
ОК 04.	<ul style="list-style-type: none">– вести диалог, обосновывать свою точку зрения в дискуссии по исторической тематике;– применять исторические знания в профессиональной и общественной деятельности, поликультурном общении;	<ul style="list-style-type: none">– сведений об историческом опыте развития профильных отраслей;– информации о профессиональной и общественной деятельности, осуществляемой выдающимися

		представителями отрасли;
ОК 05.	<ul style="list-style-type: none"> – осуществлять коммуникацию, передавать информацию на государственном языке Российской Федерации с учётом особенностей социального и культурного контекста; 	<ul style="list-style-type: none"> – особенностей социально-экономического и культурного развития России, и её регионов; – роли науки, культуры и религии в сохранении, укреплении национальных и государственных традиций;
ОК 06.	<ul style="list-style-type: none"> – толковать содержание основных терминов исторической и общественно-политической лексики; – самостоятельно работать с документами, таблицами и схемами, отражающими исторические события; – читать карты, ориентируясь в историческом пространстве и времени; – осуществлять проектную деятельность и историческую реконструкцию с привлечением различных источников; – давать оценку историческим событиям и явлениям, деятельности исторических личностей; – ориентироваться в современной экономической, политической, культурной ситуации в России и мире; – выявлять взаимосвязь отечественных, в том числе региональных, социально-экономических, политических и культурных проблем с мировыми; 	<ul style="list-style-type: none"> – сведений о причинах, событиях и итогах Второй мировой войны и Великой Отечественной войны советского народа; – информации о подвигах соотечественников в сложнейшие периоды истории Отечества; – процессов, происходящих в послевоенный период; – направлений восстановления и развития СССР ; – важнейших событий региональной истории, сведений о людях внесших вклад в защиту Родины и социально-экономическое развитие Отечества; – основных направлений развития ключевых регионов мира на рубеже XX и XXI вв.; – сведений о сущности и причинах локальных, региональных, межгосударственных конфликтов в конце XX – начале XXI вв.; – основных процессов (интеграционных, поликультурных, миграционных и иных) политического и экономического развития ведущих регионов мира; – назначения международных организаций и их деятельности: ООН, НАТО, ЕС, ОДКБ и др.; – современных направлений социально-экономического и

		культурного развития России;
ОК 07.	<ul style="list-style-type: none"> – самостоятельно оценивать и принимать решения, определяющие стратегию личного поведения с учетом духовно-нравственных ценностей и обеспечения национальной безопасности; 	<ul style="list-style-type: none"> – содержания важнейших нормативно-правовых актов и исторического опыта решения проблем сохранения окружающей среды, ресурсосбережения, действий в чрезвычайных ситуациях; – основных направлений современной государственной политики в сфере обеспечения национальной безопасности Российской Федерации.
ОК 09.	<ul style="list-style-type: none"> – применять информационно-коммуникационные технологии; – преобразовывать текстовую информацию в иную (график, диаграмма, таблица). 	<ul style="list-style-type: none"> – основных информационных источников, необходимых для изучения истории России и ведущих регионов мира.

2. СТРУКТУРА И СОДЕРЖАНИЕ УЧЕБНОЙ ДИСЦИПЛИНЫ

2.1. Объем учебной дисциплины и виды учебной работы

Вид учебной работы	Объем часов
Объем образовательной программы	36
в том числе:	
теоретическое обучение	16
практические занятия	18
<i>Самостоятельная работа</i> ⁹	-
Промежуточная аттестация (зачет)	2

2.2. Тематический план и содержание учебной дисциплины «История»

Наименование разделов и тем	Содержание учебного материала и формы организации деятельности обучающихся	Объем в часах	Коды компетенций, формированию которых способствует элемент программы
1	2	3	4
<p>Тема 1.</p> <p>Вторая мировая война.</p> <p>Великая Отечественная война советского народа.</p>	<p>Содержание учебного материала</p> <p>1. Мир накануне Второй мировой войны. Первый период мировой войны (сентябрь 1939 – июнь 1941 гг.), причины, предпосылки, события. Нападение Германии на Польшу и начало Второй мировой войны. Советско-финляндская война 1939–1940 гг. Оккупация Германией ряда стран Европы. Включение в состав СССР Прибалтики, Бессарабии, Северной Буковины. Обострение противоречий между Германией и СССР. Подготовка Германии к войне против СССР. План «Барбаросса».</p> <p>2. Второй период мировой войны (июнь 1941 – ноябрь 1942 гг.). Начало Великой Отечественной войны. Причины неудач Красной Армии в начальный период. Битва за Москву. Оборонительный этап Сталинградской битвы. Деятельность труженников регионов СССР по перестройке экономики на военный лад, обеспечение фронта всем необходимым.</p> <p>3. Третий период мировой войны (ноябрь 1942 – июнь 1944 гг.). Перелом на Восточном фронте. Переход Красной Армии в контрнаступление. Разгром немецко-фашистских войск под Сталинградом, Вторая Ржевско-Сычёвская операция, Курская битва, Битва за Днепр. Патриотический подвиг советских граждан в тылу: регионы – фронту.</p> <p>4. Четвёртый период мировой войны (июнь 1944 г. – май 1945 г.). Западный фронт: открытие второго фронта союзными силами США, Великобритании и Канады. Восточный фронт: освобождение всей территории СССР и ряда европейских</p>	<p>6</p>	<p>ОК 03.</p> <p>ОК 05.</p> <p>ОК 06.</p> <p>ОК 09.</p>

	стран. Берлинская операция. Капитуляция фашистской Германии. Итоги, значение и цена победы СССР в Великой Отечественной войне. Населённые пункты СССР в годы Великой Отечественной войны. Жизнь и подвиги героев войны и труда, их вклад в Победу.		
	5. Пятый период мировой войны (май 1945 – сентябрь 1945 гг.). Последняя компания Второй мировой войны: вступление СССР в войну с Японией; атомная бомбардировка Хиросимы и Нагасаки вооружёнными силами США; боевые действия СССР в ходе войны против Японии; разгром квантунской армии советскими войсками и капитуляция милитаристской Японии.		
	6. Итоги, последствия и уроки Второй мировой войны.		
	В том числе, практических занятий:	2	
	Практическое занятие № 1. Изучение и сравнительный анализ документов, видео- и фото- материалов, воспоминаний участников событий по теме: «Вторая мировая война. Великая Отечественная война советского народа». Обсуждение полученных результатов и выводов по теме.	2	
Тема 2. Мир после Второй мировой войны.	Содержание учебного материала	4	ОК 03. ОК 05. ОК 06. ОК 09.
	1. Послевоенное устройство мира. Начало «холодной войны».		
	2. СССР в послевоенное десятилетие. Восстановление и развитие народного хозяйства регионов СССР.		
	3. СССР в 1950-х – начале 1960-х гг. Внешняя политика.		
	В том числе, практических занятий:	2	
	Практическое занятие № 2. Изучение и сравнительный анализ документов, видео- и фото- материалов, по теме: «Мир после Второй мировой войны. СССР в послевоенные годы. Восстановление и развитие народного хозяйства регионов СССР». Обсуждение полученных результатов и выводов по теме.	2	

Тема 3. СССР во второй половине 60-х – начале 80-х гг. XXвека.	Содержание учебного материала	6	ОК 03. ОК 05. ОК 06. ОК 09.
	1. Особенности внутренней политики СССР. Реформы и социальная политика государства. Социально-экономическое развитие регионов СССР во второй половине 60-х – начале 80-х гг. XX века.		
	2. Внешнеполитический курс СССР.		
	3. Советская культура в годы Великой Отечественной войны (1941–1945 гг.) и её развитие в послевоенные годы. Национальные и интернациональные черты культуры народов СССР.		
	В том числе, практических занятий:	4	
	Практическое занятие № 3.Изучение и сравнительный анализ документов, видео- и фото- материалов, устной истории по теме: «СССР во второй половине 60-х – начале 80-х гг. XX века. Обсуждение полученных результатов и выводов по теме. Выполнение индивидуальных заданий по теме «Социально-экономическое развитие регионов СССР во второй половине 60-х – начале 80-х гг. XX века».	2	
Практическое занятие № 4.Изучение, сравнительный анализ видео- и фото- материалов, воспоминаний по теме: «Советская культура в годы Великой Отечественной войны (1941 – 1945 гг.) и её развитие в послевоенные годы. Особенности культуры народов СССР. Национальные и интернациональные черты культуры народов СССР» (выполнение индивидуальных заданий по теме). Обсуждение полученных результатов и выводов по теме.	2		
Тема 4. СССР в годы пере- стройки. Дезинтеграционные процессы в странах Восточной Европы.	Содержание учебного материала	4	ОК 03. ОК 05. ОК 06. ОК 09.
	1. Начало политики перестройки. Реформы политической системы.		
	2. Распад СССР и образование СНГ. Российская Федерация как правопреемник СССР.		
	3. Политический события и дезинтеграционные процессы в странах Восточной Европы.		

	4. Международные отношения: военно-политические блоки; международные кризисы; военные конфликты и т.д.		
	В том числе, практических занятий:	2	
	Практическое занятие № 5. Изучение, сравнительный анализ документов, видео- и фото- материалов по теме: «Дезинтеграционные процессы в России и Восточной Европе во второй половине 1980-х гг.». Обсуждение полученных результатов и выводов по теме.	2	
Тема 5. Россия и мир на рубеже XX- XXI веков.	Содержание учебного материала	6	ОК 03. ОК 04. ОК 05. ОК 06. ОК 09.
	1. Россия и мир на рубеже XX–XXI веков. Российская Федерация на постсоветском пространстве.		
	2. «Шоковая терапия». Приватизация, её особенности и результаты в России.		
	3. Общественно-политическое развитие России в 1991–1993 гг.		
	4. Общественно-политическое развитие России в 1993–2000 гг.		
	5. Регионы Российской Федерации на рубеже веков XX–XXI веков.		
	6. Культура России второй половины XX века.		
	В том числе, практических занятий:	4	
	Практическое занятие № 6. Изучение, сравнительный анализ документов, видео- и фото- материалов по теме: «Россия и мир на рубеже XX–XXI веков». Обсуждение полученных результатов и выводов по теме. Выполнение индивидуальных заданий по теме: «Регионы Российской Федерации на рубеже веков XX–XXI веков».	2	
Практическое занятие № 7. Изучение, сравнительный анализ видео- и фото- материалов по теме: «Культура России второй половины XX века». Выполнение индивидуальных заданий по теме: «Человек как носитель культуры своего народа». Обсуждение полученных результатов и выводов по теме.	2		

Тема 6. Современная Россия. Перспективы развития.	Содержание учебного материала	8	ОК 03. ОК 04. ОК 05. ОК 06. ОК 07. ОК 09.
	1. Россия в начале XXI века. Развитие регионов России в первом десятилетии XXI века.		
	2. Современная Россия. Перспективные направления и основные проблемы развития Российской Федерации на современном этапе.		
	3. Территориальная целостность России, уважение прав её населения и соседних народов – главное условие политического развития.		
	4. Инновационная деятельность – приоритетное направление в науке и экономике. Сохранение традиционных нравственных ценностей и убеждений в условиях стандартизации различных сторон жизни российского общества.		
	В том числе, практических занятий:	4	
	Практические занятия № 8. Изучение, сравнительный анализ, обсуждение нормативно-правовых актов, документов, видео- и фото- материалов по теме: «Современная Россия. Инновационная деятельность – приоритетное направление в науке и экономике. Сохранение традиционных нравственных ценностей и убеждений в условиях стандартизации различных сторон жизни российского общества» (выполнение индивидуальных заданий по теме).	4	
Итоговое занятие.		2	
Всего:		36	

3. УСЛОВИЯ РЕАЛИЗАЦИИ ПРОГРАММЫ УЧЕБНОЙ ДИСЦИПЛИНЫ

3.1. Для реализации программы учебной дисциплины должны быть предусмотрены следующие специальные помещения:

Кабинет «Социально-экономических дисциплин», оснащенный оборудованием:

- посадочные места по количеству обучающихся (столы, стулья);
 - рабочее место преподавателя.
- техническими средствами обучения:

телевизор
проектор,
ноутбук,
экран.

3.2. Информационное обеспечение реализации программы:

3.2.1. Основные источники:

1. Артемов, В.В. История [Текст]: учебник для студ. учреждений сред. проф. образования / В.В. Артемов, Ю.Н. Лубченков. - 14 –е изд. - М.: Издательский центр «Академия», 2015. – 448 с.

3.2.2. Электронные ресурсы:

- *нормативно-правовые:*

1. Конституция РФ [Электронный ресурс]. – Режим доступа: <http://www.constitution.ru>
2. Министерство природных ресурсов и экологии РФ [Электронный ресурс]. – Режим доступа: <http://www.mnr.gov.ru>
3. Организация Объединенных Наций [Электронный ресурс]. – Режим доступа: <http://www.un.org/ru>
4. Официальный интернет-портал правовой информации [Электронный ресурс]. – Режим доступа: <http://www.pravo.gov.ru>
5. Правовая система Консультант Плюс [Электронный ресурс]. – Режим доступа: <http://www.consultant.ru>
6. Президент России гражданам школьного возраста [Электронный ресурс]. – Режим доступа: <http://www.uznav-prezidenta.ru>
7. Российский союз промышленников и предпринимателей [Электронный ресурс]. – Режим доступа: <http://www.rСПП.рф>
8. Союз потребителей Российской Федерации [Электронный ресурс]. – Режим доступа: <http://www.potrebitel.net>
9. Уполномоченный при Президенте РФ по правам ребенка [Электронный ресурс]. – Режим доступа: <http://www.rfdeti.ru>
10. Уполномоченный по правам человека в Российской Федерации [Электронный ресурс]. – Режим доступа: <http://www.ombudsmanrf.org>
11. Федеральная служба по надзору в сфере защиты прав потребителей и благополучия человека [Электронный ресурс]. – Режим доступа: <http://www.rosпотребнадзор.ru>
12. Юридическая Россия: федеральный правовой портал [Электронный ресурс]. – Режим доступа: <http://www.law.edu.ru> и др.

- *исторические:*

1. Архивы России [Электронный ресурс]. – Режим доступа: <http://www.ruarchives.ru>

2. Государственная публичная историческая библиотека [Электронный ресурс]. – Режим доступа: <http://www.shpl.ru>
3. Зуев, М.Н. История России XX– начала XXI века [Электронный ресурс]: учебник и практикум для СПО / М.Н. Зуев, С.Я. Лавренов. — М.: Издательство Юрайт, 2018. – 299 с. – Режим доступа: <https://biblio-onlain.ru>
4. История России XX – начала XXI века [Электронный ресурс]: учебник для СПО / Д.О. Чураков [и др.]; под ред. Д. О. Чуракова, С. А. Саркисяна. — 2-е изд., перераб. и доп. — М.: Издательство Юрайт, 2018. — 270 с. – Режим доступа: <https://biblio-onlain.ru>
5. История России [Электронный ресурс]: учебник и практикум для СПО / К.А. Соловьев [и др.]; под ред. К.А. Соловьева. — М.: Издательство Юрайт, 2018. – 252 с. – Режим доступа: <https://biblio-onlain.ru>
6. Кириллов, В.В. История России [Электронный ресурс]: учебник для СПО/В.В.Кириллов, М.А.Бравина. – 2-е изд., пер. и доп. – М.: Издательство Юрайт, 2018. – 502 с. – Режим доступа: <https://biblio-onlain.ru>
7. Некрасова, М.Б. История России [Электронный ресурс]: учебник и практикум для СПО / М.Б. Некрасова. – 5-е изд., перераб. и доп. – М.: Издательство Юрайт, 2018. – 363 с. – (Серия: Профессиональное образование). – Режим доступа: <https://biblio-onlain.ru>
8. Прядеин, В.С. История России в схемах, таблицах, терминах и тестах [Электронный ресурс]: учебное пособие для СПО / В.С. Прядеин; под науч. ред. В. М. Кириллова. – М.: Издательство Юрайт, 2018. – 198 с. – режим доступа: <https://biblio-onlain.ru>
9. Публичная Интернет-библиотека [Электронный ресурс]. – Режим доступа: <http://www.puplic.ru>
10. Российская Государственная библиотека [Электронный ресурс]. – Режим доступа: <http://www.rsl.ru>
11. Электронная библиотека исторического факультета МГУ им. М.В. Ломоносова [Электронный ресурс]. – Режим доступа: <http://www.hist.msu.ru/ER> и др.

3.2.3. Дополнительные источники:

1. Апальков, В.С. История Отечества [Текст] : учебное пособие / В.С. Апальков, И.М. Миняева. – 2-е изд., испр. и доп. – М.: Альфа – М: ИНФРА – М, 2012 – 544 с.
2. Большая энциклопедия России: Современная Россия [Текст]. – М.: ИДДК, 2007.
3. Ванюков, Д.А. Демократическая Россия конца XX– начала XXI века [Текст] / Д.А. Ванюков. – М.: «Мир книги», 2007. – 240 с.
4. История [Текст]: учебник для СПО / П.С. Самыгин и др.. – 20-е изд., перераб. и доп.. – Ростов н/Д: Феникс, 2014. – 474 с.
5. История современной России: 1991–2003 гг. [Текст]: учеб. пособие / В.И. Короткевич. – СПб.: «Изд-во С.-Петербур. ун-та», 2006. – 293 с.
6. История России в таблицах [Текст] / С.В. Агафонов. – М., 2009.
7. Кузык, Б.Н. Россия и мир в XXI веке [Текст] / Б.Н. Кузык. – 2-е изд. – М.: «Институт экономических стратегий», 2006. – 544 с.

Комитет общего и профессионального образования Ленинградской области
Государственное бюджетное профессиональное образовательное учреждение Ленинград-
ской области

«Беседский сельскохозяйственный техникум»

ГБПОУ ЛО «Беседский сельскохозяйственный техникум»

Утверждаю

Зам. директора по УР _____ Гарбовская М.В.

22 мая 2019 года

РАБОЧАЯ ПРОГРАММА УЧЕБНОЙ ДИСЦИПЛИНЫ

ОГСЭ.03 «Иностранный язык в профессиональной деятельности»

**СПЕЦИАЛЬНОСТЬ: 08.02.01 «Строительство и эксплуатация зданий и сооруже-
ний»**

Профиль получаемого профессионального образования – технический

Квалификация – техник

Беседа 2019

Рабочая программа учебной дисциплины разработана на основе Федерального государственного образовательного стандарта среднего профессионального образования по специальности 08.02.01 «Строительство и эксплуатация зданий и сооружений».

Организация - ГБПОУ ЛО «Беседский сельскохозяйственный техникум»

Разработчик: Федеральное учебно-методическое объединение в системе среднего профессионального образования по укрупненным группам профессий, специальностей 08.00.00 Техника и технологии строительства.

Рассмотрена и одобрена на заседании цикловой комиссии

Протокол № ___ от «___» _____ 2019 г.

Председатель цикловой комиссии _____

Протокол № ___ от «___» _____ 201__ г.

Председатель цикловой комиссии _____

Рассмотрена и одобрена на заседании методического совета

Протокол № ___ от «___» _____ 2019 г.

Методист _____

Протокол № ___ от «___» _____ 201__ г.

Методист _____

УТВЕРЖДАЮ

Заместитель директора по учебной работе

«___» _____ 2019 г. _____ /Гарбовская М.В./

«___» _____ 201__ г. _____ /Гарбовская М.В./

Рассмотрена и одобрена на заседании педагогического совета

Протокол № ___ от «___» _____ 2019 г.

СОДЕРЖАНИЕ

- 1. ОБЩАЯ ХАРАКТЕРИСТИКА ПРИМЕРНОЙ РАБОЧЕЙ ПРОГРАММЫ УЧЕБНОЙ ДИСЦИПЛИНЫ**
- 2. СТРУКТУРА И СОДЕРЖАНИЕ УЧЕБНОЙ ДИСЦИПЛИНЫ**
- 3. УСЛОВИЯ РЕАЛИЗАЦИИ УЧЕБНОЙ ДИСЦИПЛИНЫ**
- 4. КОНТРОЛЬ И ОЦЕНКА РЕЗУЛЬТАТОВ ОСВОЕНИЯ УЧЕБНОЙ ДИСЦИПЛИНЫ**

1. ОБЩАЯ ХАРАКТЕРИСТИКА РАБОЧЕЙ ПРОГРАММЫ УЧЕБНОЙ ДИСЦИПЛИНЫ «ИНОСТРАННЫЙ ЯЗЫК В ПРОФЕССИОНАЛЬНОЙ ДЕЯТЕЛЬНОСТИ»

1.1. Место дисциплины в структуре основной образовательной программы:

Учебная дисциплина ОГСЭ.03 Иностранный язык в профессиональной деятельности является обязательной частью общего гуманитарного и социально-экономического цикла основной образовательной программы в соответствии с ФГОС по специальности 08.02.01 Строительство и эксплуатация зданий и сооружений.

Учебная дисциплина «Иностранный язык в профессиональной деятельности» обеспечивает формирование профессиональных и общих компетенций по всем видам деятельности ФГОС по специальности 08.02.01. Строительство и эксплуатация зданий и сооружений. Особое значение дисциплина имеет при формировании и развитии ОК10. - Пользоваться профессиональной документацией на государственном и иностранном языках.

1.2. Цель и планируемые результаты освоения дисциплины:

В рамках программы учебной дисциплины обучающимися осваиваются умения и знания

Код ПК, ОК	Умения	Знания
ОК 1-07, ОК 9-11	<ul style="list-style-type: none"> - понимать общий смысл воспроизведённых высказываний в пределах литературной нормы на профессиональные темы; - понимать содержание текста, как на базовые, так и на профессиональные темы; - осуществлять высказывания (устно и письменно) на иностранном языке на профессиональные темы; - осуществлять переводы (со словарем и без словаря) иностранных текстов профессиональной направленности; - строить простые высказывания о себе и своей профессий деятельности; - производить краткое обоснование и объяснение своих текущих и планируемых действий; - выполнять письменные простые связные сообщения на интересующие профессиональные темы; - разрабатывать планы к самостоятельным работам для подготовки проектов и устных сообщений. 	<ul style="list-style-type: none"> - особенности произношения интернациональных слов и правила чтения технической терминологии и лексики профессиональной направленности; - основные общепотребительные глаголы профессиональной лексики; - лексический (1000 - 1200 лексических единиц) минимум, относящийся к описанию предметов, средств и процессов профессиональной деятельности; - основные грамматические правила, необходимые для построения простых и сложных предложений на профессиональные темы и перевода текстов профессиональной направленности.
ПК 3.3	<ul style="list-style-type: none"> - письменно переводить тексты по профессиональной тематике и техническую документацию с использованием разных типов словарей 	

2. СТРУКТУРА И СОДЕРЖАНИЕ УЧЕБНОЙ ДИСЦИПЛИНЫ

2.1. Объем учебной дисциплины и виды учебной работы

Вид учебной работы	Объем часов
Объем образовательной программы	152
в том числе:	
практические занятия	134
контрольная работа	-
<i>Самостоятельная работа ¹⁰</i>	16
Промежуточная аттестация (дифференцированный зачет)	2

2.2. Тематический план и содержание учебной дисциплины

Наименование разделов и тем	Содержание учебного материала и формы организации деятельности обучающихся	Объем часов	Коды компетенций, формированию которых способствует элемент программы
1	2	3	4
Раздел 1. Иностранный язык в профессиональном общении			
Тема 1. Мой колледж. Моя профессия.	Содержание учебного материала	14	ОК 01-06,09-10
	В том числе, практических занятий и лабораторных работ	12	
	Практическое занятие №1 Учеба в колледже. Система профессионального образования.	2	
	Практическое занятие №2 Моя специальность	2	
	Практическое занятие №3 Возможности карьерного роста	2	
	Практическое занятие №4 История развития строительства. Первые постройки.	2	
	Практическое занятие №5 Современные тенденции в развитии строительного производства.	2	
	Практическое занятие №6 Требования к профессии. Самостоятельная работа обучающихся Подготовить презентацию по теме «Моя специальность»	2	
Раздел 2. Профессиональный модуль			
Тема 1. Введение в основы перевода текстов профессиональной направленности и технической документации	Содержание учебного материала	8	ОК 01-06,09-10 ПК 3.3
	В том числе, практических занятий и лабораторных работ	6	
	Практическое занятие №7 Научно-технические стили русского и английского языков	2	
	Практическое занятие №8 Особенности лексики и перевода иностранной научно-технической литературы	2	
	Практическое занятие №9 Перевод инструкций при работе на строительной площадке.	2	

	Самостоятельная работа обучающихся Перевести инструкцию	2	
Тема 2. Виды, свойства и функции современных строительных материалов, изделий и конструкций	Содержание учебного материала	34	ОК 01-06,09-10 ПК 3.3
	В том числе, практических занятий и лабораторных работ	32	
	Практическое занятие №10 Строительные материалы, их свойства и функции.	2	
	Практическое занятие №11 Натуральные строительные материалы	2	
	Практическое занятие №12 Древесина. Свойства.	2	
	Практическое занятие №13 Детали из дерева, преимущества и недостатки	2	
	Практическое занятие №14 Искусственные строительные материалы.	2	
	Практическое занятие №15 Химия в строительстве	2	
	Практическое занятие №16 Композитные материалы	2	
	Практическое занятие №17 Стекло	2	
	Практическое занятие №18 Материалы из пластика	2	
	Практическое занятие №19 Металлы. Свойства металлов	2	
	Практическое занятие №20 Сплавы в строительстве	2	
	Практическое занятие №21 Кирпич. Свойства и применение	2	
	Практическое занятие №22 Виды кирпича	2	
	Практическое занятие №23 Керамика	2	
	Практическое занятие №24 Строительный раствор	2	
Практическое занятие №25 Бетон. Виды и свойства бетона	2		
Самостоятельная работа обучающихся Подготовить презентацию по теме «Строительные материалы»	2		
Тема 3. Части здания	Содержание учебного материала	32	ОК 01-06,09-10 ПК 3.3
	В том числе, практических занятий и лабораторных работ	30	
	Практическое занятие №26 Части здания	2	
	Практическое занятие №27 Фундамент.	2	
	Практическое занятие №28 Виды фундамента.	2	
	Практическое занятие №29 Крыша. Ее функции	2	

	Практическое занятие №30 Виды крыш.	2	
	Практическое занятие №31 Потолок. Подвесной потолок	2	
	Практическое занятие №32 Балки	2	
	Практическое занятие №33 Стены. Классификация стен.	2	
	Практическое занятие №34 Дизайн стен.	2	
	Практическое занятие №35 Перекрытия.	2	
	Практическое занятие №36 Кладка из кирпича	2	
	Практическое занятие №37 Окна	2	
	Практическое занятие №38 Материал для оконных рам.	2	
	Практическое занятие №39 Пол. Напольные покрытия.	2	
	Практическое занятие №40 Паркетный пол.	2	
	Самостоятельная работа обучающихся Составление глоссария — словаря узкоспециализированных иноязычных терминов в отрасли строительства с толкованием, комментариями и примерами.	4	
Тема 4. Оборудование строительной площадки, строительная техника	Содержание учебного материала	16	ОК 01-06,09-10 ПК 3.3
	В том числе, практических занятий и лабораторных работ	14	
	Практическое занятие №41. На строительной площадке.	2	
	Практическое занятие №42 Оборудование стройплощадки.	2	
	Практическое занятие №43 Строительные леса	2	
	Практическое занятие №44 Группы строительных машин.	2	
	Практическое занятие №45 Транспортировочные машины	2	
	Практическое занятие №46 Машины для земляных работ	2	
	Практическое занятие №47 Техника безопасности при работе на стройплощадке.	2	
	Самостоятельная работа обучающихся Перевод текста по профессиональной тематике	2	
Тема 5. Здание, типы зданий	Содержание учебного материала	26	ОК 01-06,09-10 ПК 3.3
	В том числе, практических занятий и лабораторных работ	24	
	Практическое занятие №48 Архитектура зданий.	2	
	Практическое занятие №49 Здания и требования к ним	2	
	Практическое занятие №50 Нагрузки и воздействия в здании.	2	
	Практическое занятие №51 Гражданское строительство	2	

	Практическое занятие №52 Конструкции гражданских зданий	2	
	Практическое занятие №53 Типы гражданских зданий	2	
	Практическое занятие №54 Жилищное строительство	2	
	Практическое занятие №55 Способы строительства.	2	
	Практическое занятие №56 Промышленное строительство	2	
	Практическое занятие №57 Виды промышленных зданий	2	
	Практическое занятие №58 Конструкции промышленных зданий	2	
	Практическое занятие №59 Необычные архитектурные решения	2	
	Самостоятельная работа обучающихся Перевод текста по профессиональной тематике	2	
Раздел 3. Деловая и профессиональная среда общения. Этика и нормы делового и профессионального общения			
Тема 3.1 Документы, деловая переписка, переговоры	Содержание учебного материала	10	ОК 01-06,09-11 ПК 3.3
	В том числе, практических занятий и лабораторных работ	10	
	Практическое занятие №60 Деловое письмо, структура. Виды деловых писем.	2	
	Практическое занятие №61 Письмо-запрос	2	
	Практическое занятие №62 Письмо-предложение	2	
	Практическое занятие №63 Договор. Правила делового общения.	2	
	Самостоятельная работа обучающихся Подготовить презентацию «Правила делового общения»	2	
Тема 3.2 Карьера, устройство на работу	Содержание учебного материала	10	ОК 01-06,09-11 ПК 3.3
	В том числе, практических занятий и лабораторных работ	8	
	Практическое занятие №64 Устройство на работу. Документы	2	
	Практическое занятие №65 Написание заявления	2	
	Практическое занятие №66 Заполнение анкеты.	2	
	Практическое занятие №67 Собеседование	2	
	Самостоятельная работа обучающихся Работа с деловыми бумагами	2	
Промежуточная аттестация		2	

3. УСЛОВИЯ РЕАЛИЗАЦИИ ПРОГРАММЫ УЧЕБНОЙ ДИСЦИПЛИНЫ

3.1. Для реализации программы учебной дисциплины должны быть предусмотрены следующие специальные помещения:

Кабинет иностранного языка, оснащенный следующим оборудованием:

- рабочее место преподавателя, оснащенное ПК либо ноутбуком с лицензионным ПО,

- рабочие места преподавателя и обучающихся (столы, парты, стулья)
- доска (меловая или маркерная)
- подставка под магнитофон и проигрыватель;
- секционные шкафы для хранения наглядных пособий и ТСО
- компьютер
- лингафонные установки

Технические средства обучения:

- телевизор, либо мультимедийный проектор с экраном, либо интерактивная доска,
- звуковое оборудование (колонки, наушники, микрофон)
- проигрыватели (DVD-проигрыватель, телевизор, магнитофон или компьютер)

3.2. Информационное обеспечение реализации программы

Для реализации программы библиотечный фонд образовательной организации должен иметь печатные и/или электронные образовательные и информационные ресурсы, рекомендуемых для использования в образовательном процессе

3.2.1. Печатные издания

1. Голубев, А. П. Английский язык: учебное пособие/ А. П. Голубев, А. П. Коржавый, И. Б. Смирнова. - 7-е изд., стер. – М.: Академия, 2016. - 208 с.
2. Немецкий язык для колледжей=DeutschfürColleges (СПО). Учебник / Басова Н.В., Коноплева Т.Г. – М.: КноРус, 2016. - 352 с.

3.2.2. Электронные издания (электронные ресурсы)

1. Macmillanenglish [электронный ресурс], режим доступа : www.macmillanenglish.com.
2. LEARNINGENGLISH, [электронный ресурс], режим доступа: www.bbc.co.uk/worldservice/learningenglish
3. BritishCouncil , [электронный ресурс], режим доступа: www.britishcouncil.org
4. Handouts Online, [электронный ресурс], режим доступа: www.handoutsonline.com
5. www.enlish-to-go.com (for teachers and students)
6. BBC - Video Nation – Christmas, [электронный ресурс], режим доступа: www.bbc.co.uk/videonation (authentic video clips on a variety of topics)

7. Журнал "Deutsch", [электронный ресурс], режим доступа <http://deu.1september.ru/>
8. Goethe-Institut, [электронный ресурс], режим доступа: <http://www.goethe.de/>
9. GrammaDe.ru, [электронный ресурс], режим доступа: <http://grammade.ru/>
10. Изучение немецкого языка с Studygerman, [электронный ресурс], режим доступа: <http://www.studygerman.ru/>

3.2.3. Дополнительные источники

1. Луговая, А.Л. Английский язык для строительных специальностей средних профессиональных учебных заведений: Учеб. пособие/ А.Л. Луговая. – М.: Высшая школа, 2006.- 166 с.
2. Разводовский, В.Ф. Английский язык для будущих инженеров-строителей = Englishforconstructionengineeringstudents: пособие / В.Ф. Разводовский. –Гродно : ГрГУ, 2010. – 124 с.
3. Конышева, А.В. Englishforbuilder = Английский для строителей: пособие для студентов строительных специальностей высших учебных заведений / А.В. Конышева. – Минск: БНТУ, 2005. – 89 с.
4. Попов, С.А. Технический перевод и деловая коммуникация на английском языке: учебное пособие / Новгор. Гос. Ун-т им. Ярослава Мудрого, - Великий Новгород, 2006 – 153 с.
5. Спирина М.В. Немецкий язык. Интенсивный курс для студентов архитектурно-строительных вузов: начальный уровень: электронная книга.- 177 с.
6. Голубев, А.П. Немецкий язык для технических специальностей/А. П. Голубев, Смирнова И.Б., Беляков Д.А..-2-е издание, стер.- М.: КноРус, 2015.- 306 с.

4. КОНТРОЛЬ И ОЦЕНКА РЕЗУЛЬТАТОВ ОСВОЕНИЯ УЧЕБНОЙ ДИСЦИПЛИНЫ

<i>Результаты обучения</i>	<i>Критерии оценки</i>	<i>Формы и методы оценки</i>
Знания: правил построения простых и сложных предложений на профессиональные темы	Выстраивает речь на профессиональные темы грамотно, с соблюдением норм грамматики иностранного языка	Оценка решений ситуационных задач
основных общеупотребительных глаголов (бытовая и профессиональная лексика)	Демонстрирует владение лексикой, в том числе профессиональной, дифференцирует значение лексических единиц и грамматических структур	Тестирование Устный опрос Оценка письменных практических работ
лексического минимума, относящегося к описанию предметов, средств и процессов профессиональной деятельности	Строит высказывания на заданную тему в устной или письменной форме на профессиональные темы, используя разнообразную профессиональную лексику	Экспертная оценка по результатам наблюдения за деятельностью студента

особенностей произношения, правил чтения текстов профессиональной направленности	Соблюдает нормы произношения иностранного языка, в том числе профессиональной терминологии, соблюдает ударения и нормы интонации	дента в процессе освоения учебной дисциплины
Умения: понимать общий смысл четко произнесенных высказываний на известные темы (профессиональные и бытовые)	Демонстрирует владение лексикой, выделяет основную информацию, ведет диалоги на профессиональные и бытовые темы	
понимать тексты на базовые профессиональные темы	Понимает содержание текста, демонстрирует владение лексическим минимумом, определяет значение незнакомых слов из контекста	
участвовать в диалогах на знакомые общие и профессиональные темы	Поддерживает разговор на заданную тему, используя изученный лексический минимум, владеет техникой ведения беседы	
строить простые высказывания о себе и о своей профессиональной деятельности, кратко обосновывать и объяснить свои действия (текущие и планируемые)	Строит высказывание согласно правилам английского языка, демонстрирует умение выбирать необходимые грамматические структуры, использует простые и сложные предложения для составления плана действий	
писать простые связные сообщения на знакомые или интересующие профессиональные темы	Демонстрирует умение написать монологические высказывания на профессиональные и повседневные темы, грамотно использует профессиональную терминологию и бытовую лексику	
письменно переводить тексты по профессиональной тематике и техническую документацию с использованием разных типов словарей	Умеет грамотно пользоваться словарем, демонстрирует владение необходимым лексическим минимумом, описывающим предметы, средства и процессы профессиональной деятельности, отражает все аспекты содержания текста	Письменный опрос Оценка практических работ Экспертная оценка по результатам наблюдения за деятельностью студента в процессе освоения учебной дисциплины

Комитет общего и профессионального образования Ленинградской области
Государственное бюджетное профессиональное образовательное учреждение Ленинград-
ской области

«Беседский сельскохозяйственный техникум»

ГБПОУ ЛО «Беседский сельскохозяйственный техникум»

Утверждаю

Зам. директора по УР _____ Гарбовская М.В.

22 мая 2019 года

РАБОЧАЯ ПРОГРАММА УЧЕБНОЙ ДИСЦИПЛИНЫ

ОГСЭ.04 «Физическая культура»

**СПЕЦИАЛЬНОСТЬ: 08.02.01 «Строительство и эксплуатация зданий и сооруже-
ний»**

Профиль получаемого профессионального образования – технический

Квалификация – техник

Беседа 2019

Рабочая программа учебной дисциплины разработана на основе Федерального государственного образовательного стандарта среднего профессионального образования по специальности 08.02.01 «Строительство и эксплуатация зданий и сооружений».

Организация - ГБПОУ ЛО «Беседский сельскохозяйственный техникум»

Разработчик: Федеральное учебно-методическое объединение в системе среднего профессионального образования по укрупненным группам профессий, специальностей 08.00.00 Техника и технологии строительства.

Рассмотрена и одобрена на заседании цикловой комиссии

Протокол № ___ от «___» _____ 2019 г.

Председатель цикловой комиссии _____

Протокол № ___ от «___» _____ 201__ г.

Председатель цикловой комиссии _____

Рассмотрена и одобрена на заседании методического совета

Протокол № ___ от «___» _____ 2019 г.

Методист _____

Протокол № ___ от «___» _____ 201__ г.

Методист _____

УТВЕРЖДАЮ

Заместитель директора по учебной работе

«___» _____ 2019 г. _____ /Гарбовская М.В./

«___» _____ 201__ г. _____ /Гарбовская М.В./

Рассмотрена и одобрена на заседании педагогического совета

Протокол № ___ от «___» _____ 2019 г.

1. ОБЩАЯ ХАРАКТЕРИСТИКА РАБОЧЕЙ ПРОГРАММЫ ПО УЧЕБНОЙ ДИСЦИПЛИНЕ «ФИЗИЧЕСКАЯ КУЛЬТУРА»

1.1. Место дисциплины в структуре основной образовательной программы:

Учебная дисциплина Физическая культура является обязательной частью Общего гуманитарного и социально-экономического цикла примерной основной образовательной программы в соответствии с ФГОС по специальности 08.02.01 «Строительство и эксплуатация зданий и сооружений».

Учебная дисциплина «Физическая культура» обеспечивает формирование профессиональных и общих компетенций по всем видам деятельности ФГОС по специальности 08.02.01 «Строительство и эксплуатация зданий и сооружений».

Особое значение дисциплина имеет при формировании и развитии ОК 8. Использовать средства физической культуры для сохранения и укрепления здоровья в процессе профессиональной деятельности и поддержания необходимого уровня физической подготовленности.

1.2. Цель и планируемые результаты освоения дисциплины:

В рамках программы учебной дисциплины обучающимися осваиваются умения и знания

Код ОК	Умения	Знания
ОК 08 ПК3.5	-использовать физкультурно-оздоровительную деятельность для укрепления здоровья, достижения жизненных и профессиональных целей; применять рациональные приемы двигательных функций в профессиональной деятельности; пользоваться средствами профилактики перенапряжения характерными для данной специальности при выполнении строительно-монтажных работ, в том числе отделочных работ, ремонтных работ и работ по реконструкции и эксплуатации строительных объектов-	<ul style="list-style-type: none">– Роль физической культуры в общекультурном, профессиональном и социальном развитии человека;– Основы здорового образа жизни;– Условия профессиональной деятельности и зоны риска физического здоровья для специальности при выполнении строительно-монтажных работ, в том числе отделочных работ, ремонтных работ и работ по реконструкции и эксплуатации строительных объектов;– Средства профилактики перенапряжения– Способы реализации собственного физического развития

2. СТРУКТУРА И СОДЕРЖАНИЕ УЧЕБНОЙ ДИСЦИПЛИНЫ

2.1. Объем учебной дисциплины и виды учебной работы

Вид учебной работы	Объем часов
Объем образовательной программы	208
в том числе:	
теоретическое обучение	
лабораторные работы	
практические занятия	158
курсовая работа (проект)	
контрольная работа	
<i>Самостоятельная работа</i>	48
Промежуточная аттестация (дифференцированный зачет)	2

2.2. Календарно-тематический план и содержание учебной дисциплины

Наименование разделов и тем	Содержание учебного материала и формы организации деятельности обучающихся	Объём часов	Коды компетенций, формированию которых способствует элемент программы
3 семестр			
Раздел 1. Легкая атлетика		16	
Тема 1.1. Бег на различные дистанции. Прыжок в длину. Метание гранаты на дальность	Содержание учебного материала.	10	ОК 8 ПК 3.5
	1. Техника бега на различные дистанции		
	2. Техника прыжка в длину		
	3. Техника метания гранаты на дальность, толкания ядра		
	В том числе практических занятий и лабораторных работ	10	
	Практическое занятие (ПЗ) № 1. Техника безопасности на занятиях по легкой атлетике. Техника бега на короткие дистанции. Прыжок в длину с места	2	
	ПЗ № 2. Совершенствование техники бега на короткие дистанции	2	
ПЗ № 3. Совершенствование техники бега на средние и длинные дистанции	2		
ПЗ № 4. Совершенствование техники прыжка в длину с разбега.	2		

	ПЗ № 5. Совершенствование техники метания гранаты на дальность. Освоение толкания ядра	2	
	Самостоятельная работа обучающихся	6	
	Совершенствование техники бега на короткие дистанции	2	
	Совершенствование техники бега на средние и длинные дистанции	2	
	Совершенствование техники метания гранаты, толкания ядра	2	
Раздел 2. Спортивные игры. Волейбол		14	ОК 8
Тема 2.1. Стойки, перемещения. Правила игры. Приёмы и передачи мяча. Удары и подачи	Содержание учебного материала	8	ПК 3.5
	1. Техника стоек, перемещений и прыжков. Техника безопасности		
	2. Техника приёма и передач мяча		
	3. Техника ударов, подач		
	4. Правила игры. Тактика защиты и нападения		
	В том числе практических занятий и лабораторных работ	8	
	ПЗ № 6. Совершенствование техники перемещений, стоек, прыжков. Правила игры	2	
	ПЗ № 7. Совершенствование техники приёмов и передач мяча	2	
ПЗ № 8, 9. Совершенствование ударов и подач, техника блокирования. Игра по упрощённым правилам.	4		

	Самостоятельная работа обучающихся	6	
	Совершенствование техники приёмов и передач мяча	2	
	Совершенствование техники ударов, подач	4	
Раздел 3. Баскетбол		14	
Тема 3.1. Техника перемещений, стоек. Правила игры. Ведение, приём, передача и броски мяча. Тактика защиты и нападения	Содержание учебного материала	8	ОК 8 ПК 3.5
	1. Техника перемещений, стоек, ведения мяча		
	2. Правила игры, приём и передача мяча		
	3. Тактика нападения и защиты		
	В том числе, практических занятий и лабораторных работ	8	
	ПЗ № 10. Совершенствование техники перемещений, стоек. Правила игры	2	
	ПЗ № 11. Совершенствование техники ведения, приёмов и передач	2	
	ПЗ № 12, 13. Совершенствование техники бросков. Игра по упрощённым правилам.	4	
	Самостоятельная работа обучающихся	6	
	Совершенствование техники ведения, приёмов и передач	2	
Совершенствование техники бросков	4		
Раздел 4. Футбол		12	
Тема 4.1. Техника перемещений. Правила игры.	Содержание учебного материала	6	ОК 8
	1. Техника перемещений без мяча и с мячом		

Ведение, приём и передача мяча. Удары по мячу. Тактика игры	2. Техника приёмов и передач, ударов по мячу с места и в движении		ПК 3.5
	3. Тактика нападения и защиты		
	В том числе, практических занятий и лабораторных работ	6	
	ПЗ № 14. Совершенствование техники перемещений без мяча и с мячом	2	
	ПЗ № 15. Совершенствование техники ведения, приёмов и передач мяча	2	
	ПЗ № 16. Освоение техники ударов по мячу с места и в движении. Игра по упрощённым правилам	2	
	Самостоятельная работа обучающихся	6	
	Совершенствование техники приёма и передач мяча	2	
Совершенствование техники ударов по мячу с места и в движении	4		
4 семестр			
Раздел 5. Лыжная подготовка		24	
Тема 5.1. Техника передвижения на лыжах классическими и коньковыми ходами. Техника спусков, подъёмов, торможений и поворотов	Содержание учебного материала	18	ОК 8 ПК 3.5
	1. Техника безопасности. Техника передвижения классическими ходами (попеременным, одновременными)		
	2. Техника передвижения коньковыми ходами (одновременным, попеременными)		
	3. Горная техника. Тактика лыжных гонок		
В том числе, практических занятий и лабораторных работ	18		

	ПЗ № 17. Основы техники передвижения на лыжах	2	
	ПЗ № 18. Совершенствование техники лыжных ходов (классических и коньковых)	2	
	ПЗ № 19. Совершенствование техники подъёмов и спусков	2	
	ПЗ № 20. Совершенствование поворотов и торможений	2	
	ПЗ №№ 21, 22. Совершенствование техники классических ходов	4	
	ПЗ №№ 23, 24, 25. Совершенствование техники коньковых ходов	6	
	Самостоятельная работа обучающихся	6	
	Совершенствование техники лыжных ходов	6	
Раздел 6. Гимнастика		16	
Тема 6.1. Комплексы общеразвивающих упражнений с предметами и без них. Силовое троеборье. Комплексы упражнений на перекладине и брусьях	Содержание учебного материала	10	ОК 8 ПК 3.5
	1. Техника выполнения общеразвивающих упражнений		
	2. Техника выполнения упражнений с предметами (гири, гантели, штанга) и на тренажёрах		
	3. Техника выполнения упражнений на перекладине и параллельных брусьях		
	В том числе, практических занятий и лабораторных работ	10	
	ПЗ № 26. Совершенствование выполнения общеразвивающих упражнений с предметами и без них	2	
ПЗ № 27. Совершенствование техники акробатических упражнений	2		

	ПЗ №№ 28, 29. Атлетическая гимнастика. Пауэрлифтинг	4	
	ПЗ № 30. Основы висов и упоров	2	
	Самостоятельная работа обучающихся	6	
	Атлетическая гимнастика	6	
Раздел 7. Легкая атлетика		6	
Тема 7.1. Бег на короткие и средние дистанции. Прыжок в длину. Метание гранаты за дальность	Содержание учебного материала	6	ОК 8 ПК 3.5
	1. Техника бега на короткие и средние дистанции		
	2. Техника прыжка в длину, метания гранаты		
	В том числе, практических занятий и лабораторных работ	6	
	ПЗ № 31. Совершенствование бега на короткие дистанции	2	
	ПЗ № 32. Бег на средние дистанции	2	
	ПЗ № 33. Совершенствование техники метания гранаты и прыжка в длину	2	
Раздел 8. Туризм		6	
Тема 8.1. Основы ориентирования. Устройство бивака, питание, техника безопасности в походе	Содержание учебного материала	4	ОК 8 ПК 3.5
	1. Основы ориентирования, прокладывания маршрута с помощью компаса и карты		
	2. Устройство бивака, укладка рюкзака, техника безопасности		
	В том числе, практических занятий и лабораторных работ	4	

	ПЗ №№ 34, 35. Совершенствование туристических навыков	4	
	Самостоятельная работа обучающихся	2	
	Основы ориентирования и элементы типографии	2	
5 семестр			
Раздел 9. Легкая атлетика		16	
Тема 9.1. Бег на различные дистанции, прыжки, метание	Содержание учебного материала	12	ОК 8 ПК 3.5
	1. Техника бега на короткие и средние дистанции		
	2. Техника прыжка в длину, метание гранаты на дальность		
	В том числе, практических занятий и лабораторных работ	12	
	ПЗ №№ 36, 37. Совершенствование техники бега на короткие дистанции	4	
	ПЗ №№ 38, 39. Совершенствование техники бега на средние и длинные дистанции	4	
	ПЗ №№ 40, 41. Совершенствование техники прыжков в длину с разбега и техники метания гранаты на дальность	4	
	Самостоятельная работа обучающихся	4	
	Техника бега на средние и длинные дистанции	2	
	Техника метания гранаты и прыжка в длину	2	
Раздел 10. Волейбол		10	

Тема 10.1. Стойки, перемещения. Правила игры. Приёмы и передачи мяча. Удары и подачи	Содержание учебного материала	8	ОК 8 ПК 3.5
	1. Техника перемещения и стоек		
	2. Техника приёмов и передач		
	3. Техника ударов и подач. Тактика игры		
	В том числе, практических занятий и лабораторных работ	8	
	ПЗ № 42. Совершенствование приёмов и передач мяча	2	
	ПЗ №№ 43, 44. Совершенствование техники нападающего удара, подач, тактики игры. Игра по упрощённым правилам	4	
	ПЗ № 45. Техника и тактика игры в защите и нападении	2	
Самостоятельная работа обучающихся	2		
Совершенствование техники приёма, передач и подач мяча	2		
Раздел 11. Баскетбол		6	
Тема 11.1. Правила игры. Ведение, приём, передачи. Броски мяча. Тактика игры	Содержание учебного материала	4	ОК 8 ПК 3.5
	1. Техника ведения, приёмов и передач мяча		
	2. Правила игры. Тактика игры в защите и нападении		
	В том числе, практических занятий и лабораторных работ	4	
	ПЗ № 46. Совершенствование ведения, приёмов и передач мяча	2	
ПЗ № 47. Совершенствование техники бросков. Тактика игры	2		

	Самостоятельная работа обучающихся	2		
	Техника бросков в кольцо	2		
Раздел 12. Футбол		4		
Тема 12.1. Правила игры. Ведение, приём и передача мяча, удары по мячу	Содержание учебного материала	4	ОК 8 ПК 3.5	
	1. Техника ведения, приёмов, передач, ударов			
	2. Тактика игры в нападении и защите			
	В том числе, практических занятий и лабораторных работ	4		
	ПЗ № 48. Совершенствование техники ведения приёмов, передач мяча	2		
	ПЗ № 49. Совершенствование техники и тактики игры в нападении и защите	2		
Раздел 13. Лыжная подготовка		20		
Тема 13.1. Техника передвижения на лыжах классическими и коньковыми ходами. Горная техника	Содержание учебного материала	20	ОК 8 ПК 3.5	
	1. Техника безопасности. Техника передвижения классическими и коньковыми ходами			
	2. Техника торможения, преодоления спусков, подъёмов и поворотов			
	В том числе, практических занятий и лабораторных работ	20		
		ПЗ № 50. Совершенствование техники лыжных ходов		2
		ПЗ № 51. Совершенствование техники классических ходов		2
6 семестр				

	ПЗ № 52. Совершенствование техники классических ходов	2	
	ПЗ № 53. Совершенствование преодоления подъёмов и спусков	2	
	ПЗ № 54. Совершенствование техники торможения и поворотов	2	
	ПЗ №№ 55, 56. Совершенствование техники коньковых ходов	4	
	ПЗ №№ 57, 58. Выполнение контрольных нормативов	4	
	ПЗ № 59. Техника спусков и поворотов	2	
Раздел 14. Гимнастика		6	
Тема 14.1. Техника выполнения общеразвивающих упражнений и упражнений с отягощениями	Содержание учебного материала	6	ОК 8 ПК 3.5
	1. Техника выполнения общеразвивающих упражнений		
	2. Техника выполнения упражнений с отягощениями		
	В том числе, практических занятий и лабораторных работ	6	
	ПЗ № 60. Совершенствование общеразвивающих упражнений	2	
	ПЗ №№ 61, 62. Атлетическая гимнастика	4	
Раздел 15. Легкая атлетика		4	
Тема 15.1. Техника бега, прыжка в длину, метания на дальность	Содержание учебного материала	4	ОК 8 ПК 3.5
	1. Техника бега на короткие дистанции		
	2. Техника прыжка в длину с разбега, метания гранаты на дальность		
	В том числе, практических занятий и лабораторных работ	4	

	ПЗ № 63. Совершенствование бега на короткие дистанции, прыжка в длину, метания гранаты	2	
	ПЗ № 64. Выполнение контрольных нормативов	2	
	7 семестр		
Раздел 16. Легкая атлетика		10	
Тема 16.1. Правила соревнований по бегу, прыжкам в длину, метанию. Методика организации и проведения соревнований	Содержание учебного материала	10	ОК 8 ПК 3.5
	1. Техника бега на различные дистанции		
	2. Правила соревнований по бегу, прыжкам в длину с разбега. Техника безопасности		
	3. Правила соревнований по метанию гранаты на дальность.		
	В том числе, практических занятий и лабораторных работ	10	
	ПЗ №№ 65, 66. Техника безопасности. Правила соревнований по легкой атлетике. Практика судейства	4	
	ПЗ № 67. Совершенствование бега на короткие дистанции	2	
ПЗ №№ 68, 69. Выполнение контрольных нормативов по бегу, прыжкам, метанию гранаты на дальность	4		
Раздел 17. Спортивные игры. Волейбол		6	
Тема 17.1. Методика организации и проведения соревнований. Судейская	Содержание учебного материала	6	ОК 8 ПК 3.5
	1. Правила игры. Техника и тактика игры		
	2. Методика организации и проведения соревнований		

практика	В том числе, практических занятий и лабораторных работ	6	
	ПЗ №№ 70, 71, 72. Правила соревнований по волейболу. Методика организации и проведения соревнований. Практика судейства	6	
Раздел 18. Баскетбол		6	
Тема 18.1. Методика организации и проведения соревнований. Судейская практика	Содержание учебного материала		ОК 8 ПК 3.5
	1. Правила игры. Техника и тактика игры		
	2. Методика организации и проведения соревнований		
	В том числе, практических занятий и лабораторных работ	6	
	ПЗ №№ 73, 74, 75. Правила соревнований по баскетболу. Методика организации и проведения соревнований. Практика судейства	6	
Раздел 19. Футбол		6	
Тема 19.1. Методика организации и проведения соревнований. Судейская практика	Содержание учебного материала	6	ОК 8 ПК 3.5
	1. Правила игры. Техника и тактика игры		
	2. Методика организации и проведения соревнований. Практика судейства		
	ПЗ №№ 76, 77, 78. Правила соревнований по мини-футболу. Методика организации и проведения соревнований. Судейская практика	6	
Раздел 20. Гимнастика		4	
Тема 20.1. Техника выполнения общеразвивающих	Содержание учебного материала	4	ОК 8 ПК 3.5
	1. Техника выполнения упражнений		
	2. Комбинации упражнений из освоенных элементов		

направлений	В том числе, практических занятий и лабораторных работ	4	
	ПЗ №№ 79, 80. Выполнение контрольных упражнений и нормативов	4	
	Промежуточная аттестация	2	
	Всего	208	

3. УСЛОВИЯ РЕАЛИЗАЦИИ ПРОГРАММЫ УЧЕБНОЙ ДИСЦИПЛИНЫ

3.1. Для реализации программы учебной дисциплины должны быть предусмотрены следующие специальные помещения:

Спортивный зал, оснащенный оборудованием:

- игровой зал для занятий спортивными играми размером 24 м на 12 м;
- тренажерный зал - с тренажерами;
- зал для игры в настольный теннис;
- две раздевалки;
- душ;
- площадка для мини-футбола;
- волейбольная и баскетбольная площадки;
- гимнастическая площадка;
- спортивный инвентарь по игровым видам;

Открытый стадион широкого профиля:

- футбольное поле;
- мини-футбольное поле;
- беговые дорожки;
- сектор для метания;
- яма для прыжков в длину;
- турники.

Спортивное оборудование:

- гимнастическое оборудование (перекладина, брусья параллельные (разновысокие), стеллажи гимнастические, маты гимнастические, мячи набивные, скамейки гимнастические, канат для перетягивания, скакалки, обручи);
- легкоатлетический инвентарь (флажки судейские, гранаты учебные 500 гр., гранаты учебные 700 гр., эстафетные палочки, секундомер);
- оборудование и инвентарь для спортивных игр (форма футбольная, насос механический, футболки с номерами, шашки, шахматы, шахматные часы, щиты баскетбольные, сетки волейбольные, сетки баскетбольные, мячи баскетбольные, мячи волейбольные, мячи футбольные, ракетки для бадминтона, воланы для бадминтона, иглы для мячей, столы для настольного тенниса, сетки для настольного тенниса, ракетки для настольного тенниса, теннисные шарики).
- инвентарь для лыжной подготовки (лыжи, ботинки и палки (на каждого обучающегося)).

3.2. Информационное обеспечение реализации программы

Для реализации программы библиотечный фонд образовательной организации должен иметь печатные и/или электронные образовательные и информационные ресурсы, рекомендуемых для использования в образовательном процессе.

3.2.1. Печатные издания

1. Бишаева А.А. Физическая культура: учебник для студ. учреждений сред. проф. образования / А.А. Бишаева. — 6-е изд., стер. — М.: Издательский центр «Академия», 2017. — 304 с.
2. Виленский М.Я., Горшков А.Г. Физическая культура (СПО): учебное пособие / М.Я. Виленский, А.Г. Горшков. — 4-е изд., стер. — М.: КНОРУС, 2016. — 240 с.

3. Кузнецов В.С., Колодницкий Г.А. Физическая культура: учебник / В.С. Кузнецов, Г.А. Колодницкий. — М.: КНОРУС, 2016. — 256 с.

4. Решетников Н.В. Физическая культура: учебник для учреждений СПО/ Н.В. Решетников, Ю.Л. Кислицын, Р.Л. Палтиевич, Г.И. Погадаев, 13-изд., испр. – М.: ИЦ «Академия», 2013. -176 с.

3.2.2. Электронные издания (электронные ресурсы)

1. Официальный сайт Министерства спорта Российской Федерации [Электронный ресурс] Режим доступа: www.minstm.gov.ru

2. Федеральный портал «Российское образование». [Электронный ресурс] Режим доступа: www.edu.ru

3. Официальный сайт Олимпийского комитета России. [Электронный ресурс] Режим доступа: www.olympic.ru

4. Наставление по физической подготовке в Вооруженных Силах Российской Федерации (НФП-2009)[Электронный ресурс]: учебно-методические пособия «Общевойсковая подготовка». Режим доступа: www.goup32441.narod.ru

4. КОНТРОЛЬ И ОЦЕНКА РЕЗУЛЬТАТОВ ОСВОЕНИЯ УЧЕБНОЙ ДИСЦИПЛИНЫ

<i>Результаты обучения</i>	<i>Критерии оценки</i>	<i>Методы оценки</i>
<p>умения:</p> <p>использовать физкультурно-оздоровительную деятельность для укрепления здоровья, достижения жизненных и профессиональных целей;</p> <p>применять рациональные приемы двигательных функций в профессиональной деятельности;</p> <p>пользоваться средствами профилактики перенапряжения характерными для данной специальности при выполнении строительно-монтажных работ, в том числе отделочных работ, ремонтных работ и работ по реконструкции и эксплуатации строительных объектов-</p>	<p>Демонстрирует навыки владения, тактикой в спортивных играх;</p> <p>Владеет техниками выполнения двигательных действий;</p> <p>Выполняет тактико-технические действия в игре;</p> <p>Выполняет требуемые элементы;</p> <p>Применяет рациональные приемы двигательных функций в профессиональной деятельности</p> <p>Использует средства профилактики перенапряжения</p>	<p>Результаты тестирования</p> <p>Экспертная оценка по результатам наблюдения за деятельностью студента в процессе освоения учебной дисциплины</p>

	<p>характерными для данной специальности при выполнении строительномонтажных работ, в том числе отделочных работ, ремонтных работ и работ по реконструкции и эксплуатации строительных объектов</p>	
<p>знания: при выполнении строительномонтажных работ, в том числе отделочных работ, ремонтных работ и работ по реконструкции и эксплуатации строительных объектов;</p>	<p>Демонстрирует системные знания в области основ здорового образа жизни и роли физической культуры в гармоничном развитии личности человека,</p> <p>Владеет информацией о регулярных физических нагрузках в выбранной специальности и способах профилактики профзаболеваний</p>	<p>Экспертная оценка по результатам наблюдения за деятельностью студента в процессе освоения учебной дисциплины</p>

Комитет общего и профессионального образования Ленинградской области
Государственное бюджетное профессиональное образовательное учреждение Ленинград-
ской области
«Беседский сельскохозяйственный техникум»

ГБПОУ ЛО «Беседский сельскохозяйственный техникум»

Утверждаю

Зам. директора по УР _____ Гарбовская М.В.

22 мая 2019 года

РАБОЧАЯ ПРОГРАММА УЧЕБНОЙ ДИСЦИПЛИНЫ

**ОГСЭ.04 «ФИЗИЧЕСКАЯ КУЛЬТУРА» ДЛЯ ИНВАЛИДОВ И ЛИЦ С ОГРАНИЧЕН-
НЫМИ ВОЗМОЖНОСТЯМИ ЗДОРОВЬЯМИ**

»

**СПЕЦИАЛЬНОСТЬ: 08.02.01 «Строительство и эксплуатация зданий и сооруже-
ний»**

Профиль получаемого профессионального образования – технический

Квалификация – техник

Беседа 2019

Рабочая программа учебной дисциплины разработана на основе Федерального государственного образовательного стандарта среднего профессионального образования по специальности 08.02.01 «Строительство и эксплуатация зданий и сооружений».

Организация - ГБПОУ ЛО «Беседский сельскохозяйственный техникум»

Разработчик: Горемыкина Светлана Леонидовна, преподаватель высшей категории

Рассмотрена и одобрена на заседании цикловой комиссии

Протокол № ___ от « ___ » _____ 2019 г.

Председатель цикловой комиссии _____

Протокол № ___ от « ___ » _____ 201__ г.

Председатель цикловой комиссии _____

Рассмотрена и одобрена на заседании методического совета

Протокол № ___ от « ___ » _____ 2019 г.

Методист _____

Протокол № ___ от « ___ » _____ 201__ г.

Методист _____

УТВЕРЖДАЮ

Заместитель директора по учебной работе

« ___ » _____ 2019 г. _____ /Гарбовская М.В./

« ___ » _____ 201__ г. _____ /Гарбовская М.В./

Рассмотрена и одобрена на заседании педагогического совета

Протокол № ___ от « ___ » _____ 2019 г.

СОДЕРЖАНИЕ

- 1. ОБЩАЯ ХАРАКТЕРИСТИКА РАБОЧЕЙ ПРОГРАММЫ УЧЕБНОЙ ДИСЦИПЛИНЫ**
- 2. СТРУКТУРА И СОДЕРЖАНИЕ УЧЕБНОЙ ДИСЦИПЛИНЫ**
- 3. УСЛОВИЯ РЕАЛИЗАЦИИ УЧЕБНОЙ ДИСЦИПЛИНЫ**
- 4. КОНТРОЛЬ И ОЦЕНКА РЕЗУЛЬТАТОВ ОСВОЕНИЯ УЧЕБНОЙ ДИСЦИПЛИНЫ**

. ОБЩАЯ ХАРАКТЕРИСТИКА РАБОЧЕЙ ПРОГРАММЫ ПО УЧЕБНОЙ ДИСЦИПЛИНЕ «ФИЗИЧЕСКАЯ КУЛЬТУРА»

1.1. Место дисциплины в структуре основной образовательной программы:

Учебная дисциплина Физическая культура является обязательной частью Общего гуманитарного и социально-экономического цикла основной образовательной программы в соответствии с ФГОС по специальности 08.02.01 «Строительство и эксплуатация зданий и сооружений».

Учебная дисциплина «Физическая культура» обеспечивает формирование профессиональных и общих компетенций по всем видам деятельности ФГОС по специальности 08.02.01 «Строительство и эксплуатация зданий и сооружений».

Особое значение дисциплина имеет при формировании и развитии ОК 8. Использовать средства физической культуры для сохранения и укрепления здоровья в процессе профессиональной деятельности и поддержания необходимого уровня физической подготовленности.

1.2. Цель и планируемые результаты освоения дисциплины:

В рамках программы учебной дисциплины обучающимися осваиваются умения и знания

Код ОК	Умения	Знания
ОК 08 ПК3.5	-использовать физкультурно-оздоровительную деятельность для укрепления здоровья, достижения жизненных и профессиональных целей; применять рациональные приемы двигательных функций в профессиональной деятельности; пользоваться средствами профилактики перенапряжения характерными для данной специальности при выполнении строительно-монтажных работ, в том числе отделочных работ, ремонтных работ и работ по реконструкции и эксплуатации строительных объектов-	<ul style="list-style-type: none">– Роль физической культуры в общекультурном, профессиональном и социальном развитии человека;– Основы здорового образа жизни;– Условия профессиональной деятельности и зоны риска физического здоровья для специальности при выполнении строительно-монтажных работ, в том числе отделочных работ, ремонтных работ и работ по реконструкции и эксплуатации строительных объектов;– Средства профилактики перенапряжения– Способы реализации собственного физического развития

2. СТРУКТУРА И СОДЕРЖАНИЕ УЧЕБНОЙ ДИСЦИПЛИНЫ

2.1. Объем учебной дисциплины и виды учебной работы

Вид учебной работы	Объем часов
Объем образовательной программы	208
в том числе:	
теоретическое обучение	
лабораторные работы	
практические занятия	158
курсовая работа	
контрольная работа	
<i>Самостоятельная работа</i>	48
Промежуточная аттестация (дифференцированный зачет)	2

2.2. Календарно-тематический план и содержание учебной дисциплины

Наименование разделов и тем	Содержание учебного материала и формы организации деятельности обучающихся	Объём часов	Коды компетенций, формированию которых способствует элемент программы
3 семестр			
Раздел 1. Легкая атлетика		16	
Тема 1.1. Основные навыки ходьбы, бега, прыжков, метания	Содержание учебного материала.	10	ОК 8 ПК 3.5
	4. Техника обычной и спортивной ходьбы		
	5. Техника бега		
	6. Техника прыжков и метания		
	В том числе практических занятий и лабораторных работ	10	
	Практическое занятие (ПЗ) № 1. Техника безопасности на занятиях по легкой атлетике. Освоение навыков обычной ходьбы и спортивной ходьбы	2	
	ПЗ № 2. Освоение навыков ходьбы и бега	2	
ПЗ № 3. Освоение техники ходьбы и бега	2		
ПЗ № 4. Освоение техники бега и прыжков	2		

	ПЗ № 5. Освоение техники прыжков и метания	2	
	Самостоятельная работа обучающихся	6	
	Освоение техники обычной и спортивной ходьбы	2	
	Освоение техники бега и прыжков	2	
	Освоение техники прыжков и метаний	2	
Раздел 2. Спортивные игры. Волейбол		14	
Тема 2.1. Освоение элементарных умений в передвижениях, ударах, приёмах, передачах и подачах мяча	Содержание учебного материала	8	ОК 8 ПК 3.5
	5. Техника стоек и передвижений		
	6. Техника приёмов и передач мяча		
	7. Техника ударов и подач		
	В том числе практических занятий и лабораторных работ	8	
	ПЗ № 6. Освоение техники стоек и перемещений. Техника безопасности на занятиях по спортивным играм	2	
	ПЗ № 7. Освоение техники приёмов и передач	2	
	ПЗ № 8. Освоение техники ударов и подач	2	
ПЗ № 9. Освоение тактики игры	2		

	Самостоятельная работа обучающихся	6	
	Освоение техники приёмов и передач мяча	2	
	Освоение техники ударов и подач	4	
Раздел 3. Баскетбол		8	
Тема 3.1. Освоение элементарных умений в ловле, бросках, передачах и ведении мяча	Содержание учебного материала	8	ОК 8 ПК 3.5
	4. Техника ведения и ловли мяча		
	5. Техника бросков и передач мяча		
	6. Тактика игры		
	В том числе, практических занятий и лабораторных работ	8	
	ПЗ № 10. Освоение техники ведения и ловли мяча	2	
	ПЗ № 11. Освоение техники бросков и передач	2	
	ПЗ № 12. Освоение техники бросков	2	
ПЗ № 13. Освоение тактики игры в нападении и защите	2		
Раздел 4. Настольный теннис		12	
Тема 4.1. Освоение элементарных умений в перемещениях, ударах и подачах	Содержание учебного материала	6	ОК 8 ПК 3.5
	4. Способы держания ракетки, стойки, перемещения		
	5. Техника ударов и подач		
	6. Тактика игры		
	В том числе, практических занятий и лабораторных работ	6	

	ПЗ № 14. Освоение техники держания ракетки, перемещений	2	
	ПЗ № 15. Освоение ударов и подач	2	
	ПЗ № 16. Освоение тактических навыков	2	
	Самостоятельная работа обучающихся	6	
	Освоение техники ударов и подач	6	
4 семестр			
Раздел 5. Лыжная подготовка		24	
Тема 5.1. Освоение элементарных умений и навыков передвижения на лыжах, способов спусков, торможений и поворотов	Содержание учебного материала	18	ОК 8 ПК 3.5
	4. Техника безопасности на занятиях по лыжной подготовке		
	5. Техника передвижения на лыжах классическими ходами		
	6. Техника поворотов и торможений		
	7. Техника подъёмов и спусков		
	В том числе, практических занятий и лабораторных работ	18	
	ПЗ № 17. Освоение умений передвижения на лыжах	2	
	ПЗ №№ 18, 19, 20, 21. Освоение умений передвижения классическими ходами (попеременным и одновременными)	8	

	ПЗ № 22. Освоение техники поворотов и торможений	2	
	ПЗ №№ 23, 24. Освоение техники спусков и подъёмов	4	
	ПЗ № 25. Освоение техники спусков и поворотов	2	
	Самостоятельная работа обучающихся	6	
	Освоение техники лыжных ходов и горной техники	6	
Раздел 6. Гимнастика		16	
Тема 6.1. Освоение простейших комплексов общеразвивающих упражнений с индивидуальной направленностью	Содержание учебного материала	10	ОК 8 ПК 3.5
	4. Техника выполнения общеразвивающих упражнений		
	5. Техника выполнения упражнений с предметами (мяч, гимнастическая палка, гантели, гири, штанги, скакалка, набивные мячи, эспандеры) и на тренажёрах		
	6. Техника выполнения акробатических упражнений		
	В том числе, практических занятий и лабораторных работ	10	
	ПЗ №№ 26, 27. Освоение техники выполнения общеразвивающих упражнений	4	
	ПЗ № 28, 29. Освоение техники выполнения общеразвивающих упражнений с предметами. Атлетическая гимнастика	4	
	ПЗ № 30. Освоение техники акробатических упражнений	2	
	Самостоятельная работа обучающихся	6	
Освоение техники общеразвивающих упражнений с предметами	6		

Раздел 7. Легкая атлетика		6	
Тема 7.1. Совершенствование навыков ходьбы, бега, прыжков, метания	Содержание учебного материала	6	ОК 8 ПК 3.5
	3. Техника обычной и спортивной ходьбы		
	4. Техника бега		
	5. Техника прыжков и метания		
	В том числе, практических занятий и лабораторных работ	6	
	ПЗ № 31. Совершенствование навыков ходьбы (обычной, спортивной)	2	
	ПЗ № 32. Совершенствование навыков бега	2	
ПЗ № 33. Совершенствование навыков метания и прыжков	2		
Раздел 8. Туризм		6	
Тема 8.1. Туристические навыки. Основы ориентирования	Содержание учебного материала	4	ОК 8 ПК 3.5
	3. Основы ориентирования, прокладывания маршрута с помощью карты и компаса		
	4. Туристические навыки		
	В том числе, практических занятий и лабораторных работ	4	
	ПЗ №№ 34, 35. Освоение навыков работы с компасом и картой. Прокладывание маршрута, ориентирование на местности	4	
	Самостоятельная работа обучающихся	2	
	Основы навыков ориентирования	2	

5 семестр			
Раздел 9. Легкая атлетика		16	
Тема 9.1. Совершенствование навыков ходьбы, бега, прыжков, метания	Содержание учебного материала	12	ОК 8 ПК 3.5
	3. Техника спортивной ходьбы		
	4. Техника бега		
	5. Техника прыжков и метания		
	В том числе, практических занятий и лабораторных работ	12	
	ПЗ №№ 36, 37. Совершенствование навыков спортивной ходьбы, бега	4	
	ПЗ №№ 38, 39. Совершенствование техники метания	4	
	ПЗ №№ 40, 41. Совершенствование техники метания и прыжков	4	
	Самостоятельная работа обучающихся	4	
Освоение техники ходьбы, бега, метания	4		
Раздел 10. Волейбол		10	
Тема 10.1. Правила игры. Техника приёма и передач мяча, ударов и подач. Тактика игры	Содержание учебного материала	8	ОК 8 ПК 3.5
	4. Техника приёмов и передач мяча. Правила игры		
	5. Техника ударов и подач. Тактика игры		
	В том числе, практических занятий и лабораторных работ	8	
	ПЗ № 42. Совершенствование приёмов и передач мяча	2	

	ПЗ №№ 43, 44, 45. Совершенствование ударов и подач. Тактика игры	6	
	Самостоятельная работа обучающихся	2	
	Совершенствование техники приёма и передач мяча	2	
Раздел 11. Баскетбол		6	
Тема 11.1. Правила игры. Техника ведения, приёма, передач и бросков мяча. Тактика игры	Содержание учебного материала	4	ОК 8 ПК 3.5
	3. Техника ведения, приёмов и передач мяча		
	4. Правила игры. Тактика игры в защите и нападении		
	В том числе, практических занятий и лабораторных работ	4	
	ПЗ № 46. Совершенствование ведения, приёмов и передач мяча	2	
	ПЗ № 47. Совершенствование техники бросков. Тактика игры	2	
	Самостоятельная работа обучающихся	2	
	Техника бросков в кольцо	2	
Раздел 12. Настольный теннис			
Тема 12.1. Правила игры. Техника ударов и подач. Тактика игры	Содержание учебного материала	4	ОК 8 ПК 3.5
	3. Техника ударов и подач		
	4. Тактика игры в нападении и защите		
	В том числе, практических занятий и лабораторных работ	4	
	ПЗ № 48. Совершенствование техники ударов и подач	2	

	ПЗ № 49. Совершенствование технических навыков	2	
Раздел 13. Лыжная подготовка		20	
Тема 13.1. Освоение умений и навыков передвижения на лыжах	Содержание учебного материала	20	ОК 8 ПК 3.5
	3. Техника передвижения на лыжах классическими ходами		
	4. Техника подъёмов и спусков		
	5. Техника торможений и поворотов		
	В том числе, практических занятий и лабораторных работ	20	
	ПЗ № 50. Совершенствование техники лыжных ходов	2	
	ПЗ № 51. Совершенствование техники классических ходов	2	
	6 семестр		
	ПЗ №№ 52, 53, 54. Совершенствование техники классических ходов	6	
	ПЗ №№ 55, 56. Совершенствование техники торможений и поворотов	4	
ПЗ №№ 57, 58, 59. Совершенствование техники спусков и поворотов	6		
Раздел 14. Гимнастика		6	
Тема 14.1. Совершенствование техники общеразвивающих упражнений с индивидуальной направ-	Содержание учебного материала	6	ОК 8 ПК 3.5
	3. Техника выполнения общеразвивающих упражнений		
	4. Техника выполнения упражнений с отягощениями		
	В том числе, практических занятий и лабораторных работ	6	

ленностью	ПЗ № 60. Совершенствование техники общеразвивающих упражнений	2	
	ПЗ №№ 61, 62. Атлетическая гимнастика	4	
Раздел 15. Легкая атлетика		4	
Тема 15.1. Совершенствование навыков ходьбы, бега, прыжков, метания	Содержание учебного материала		ОК 8 ПК 3.5
	3. Техника бега, ходьбы, метания и прыжков		
	В том числе, практических занятий и лабораторных работ	4	
	ПЗ №№ 63, 64. Совершенствование навыков ходьбы, бега, метания, прыжков	4	
	7 семестр		
Раздел 16. Легкая атлетика		10	
Тема 16.1. Совершенствование навыков ходьбы, бега, прыжков, метания	Содержание учебного материала	10	ОК 8 ПК 3.5
	4. Техника бега, ходьбы, метания и прыжков		
	5. Правила соревнований по легкой атлетике		
	В том числе, практических занятий и лабораторных работ	10	
	ПЗ №№ 65, 66. Совершенствование навыков ходьбы и бега	4	
	ПЗ № 67, 68, 69. Совершенствование навыков бега, прыжков в длину, метания. Судейская практика	6	
Раздел 17. Спортивные игры. Волейбол		6	
Тема 17.1. Правила игры в	Содержание учебного материала	6	ОК 8

волейбол. Техника и тактика игры в нападении	3. Совершенствование техники и тактики игры	6	ПК 3.5
	4. Судейская практика		
	В том числе, практических занятий и лабораторных работ		
	ПЗ №№ 70, 71, 72. Совершенствование техники и тактики игры		
Раздел 18. Баскетбол		6	
Тема 18.1. Правила игры. Техника и тактика игры в нападении и защите	Содержание учебного материала	6	ОК 8 ПК 3.5
	3. Совершенствование техники и тактики игры		
	4. Судейская практика		
	В том числе, практических занятий и лабораторных работ		
	ПЗ №№ 73, 74, 75. Совершенствование техники и тактики игры	6	
Раздел 20. Гимнастика			
Тема 20.1. Совершенствование техники общеразвивающих упражнений с индивидуальной направленностью	Содержание учебного материала	8	ОК 8 ПК 3.5
	3. Техника выполнения упражнений без предметов		
	4. Техника выполнения упражнений с предметами		
	5. Атлетическая гимнастика		
	В том числе, практических занятий и лабораторных работ		
	ПЗ №№ 76, 77. Совершенствование техники общеразвивающих упражнений		
	ПЗ №№ 78, 79, 80. Атлетическая гимнастика	4	
	Промежуточная аттестация	2	

	Bcero	208	
--	--------------	------------	--

3. УСЛОВИЯ РЕАЛИЗАЦИИ ПРОГРАММЫ УЧЕБНОЙ ДИСЦИПЛИНЫ

3.1. Для реализации программы учебной дисциплины должны быть предусмотрены следующие специальные помещения:

Спортивный зал, оснащенный оборудованием:

- игровой зал для занятий спортивными играми размером 24 м на 12 м;
- тренажерный зал - с тренажерами;
- зал для игры в настольный теннис;
- две раздевалки;
- душ;
- площадка для мини-футбола;
- волейбольная и баскетбольная площадки;
- гимнастическая площадка;
- спортивный инвентарь по игровым видам;

Открытый стадион широкого профиля:

- футбольное поле;
- мини-футбольное поле;
- беговые дорожки;
- сектор для метания;
- яма для прыжков в длину;
- турники.

Спортивное оборудование:

- гимнастическое оборудование (перекладина, брусья параллельные (разновысокие), стеллажи гимнастические, маты гимнастические, мячи набивные, скамейки гимнастические, канат для перетягивания, скакалки, обручи);
- легкоатлетический инвентарь (флажки судейские, гранаты учебные 500 гр., гранаты учебные 700 гр., эстафетные палочки, секундомер);
- оборудование и инвентарь для спортивных игр (форма футбольная, насос механический, футболки с номерами, шашки, шахматы, шахматные часы, щиты баскетбольные, сетки волейбольные, сетки баскетбольные, мячи баскетбольные, мячи волейбольные, мячи футбольные, ракетки для бадминтона, воланы для бадминтона, иглы для мячей, столы для настольного тенниса, сетки для настольного тенниса, ракетки для настольного тенниса, теннисные шарикки).
- оборудование для лыжной подготовки (лыжи, ботинки и палки (на каждого обучающегося)).

3.2. Информационное обеспечение реализации программы

Для реализации программы библиотечный фонд образовательной организации должен иметь печатные и/или электронные образовательные и информационные ресурсы, рекомендуемых для использования в образовательном процессе.

3.2.1. Печатные издания

1. Бишаева А.А. Физическая культура: учебник для студ. учреждений сред. проф. образования / А.А. Бишаева. — 6-е изд., стер. — М.: Издательский центр «Академия», 2017. — 304 с.
2. Виленский М.Я., Горшков А.Г. Физическая культура (СПО): учебное пособие / М.Я. Виленский, А.Г. Горшков. — 4-е изд., стер. — М.: КНОРУС, 2016. — 240 с.

3. Кузнецов В.С., Колодницкий Г.А. Физическая культура: учебник / В.С. Кузнецов, Г.А. Колодницкий. — М.: КНОРУС, 2016. — 256 с.

4. Решетников Н.В. Физическая культура: учебник для учреждений СПО/ Н.В. Решетников, Ю.Л. Кислицын, Р.Л. Палтиевич, Г.И. Погадаев, 13-изд., испр. – М.: ИЦ «Академия», 2013. -176 с.

3.2.2. Электронные издания (электронные ресурсы)

1. Официальный сайт Министерства спорта Российской Федерации [Электронный ресурс] Режим доступа: www.minstm.gov.ru

2. Федеральный портал «Российское образование».[Электронный ресурс] Режим доступа: www.edu.ru

3. Официальный сайт Олимпийского комитета России). [Электронный ресурс] Режим доступа: www.olympic.ru

4. Наставление по физической подготовке в Вооруженных Силах Российской Федерации (НФП-2009)[Электронный ресурс]: учебно-методические пособия «Общевойсковая подготовка». Режим доступа: www.goup32441.narod.ru

4. КОНТРОЛЬ И ОЦЕНКА РЕЗУЛЬТАТОВ ОСВОЕНИЯ УЧЕБНОЙ ДИСЦИПЛИНЫ

<i>Результаты обучения</i>	<i>Критерии оценки</i>	<i>Методы оценки</i>
<p>умения: использовать физкультурно-оздоровительную деятельность для укрепления здоровья, достижения жизненных и профессиональных целей; применять рациональные приемы двигательных функций в профессиональной деятельности; пользоваться средствами профилактики перенапряжения характерными для данной специальности при выполнении строительно-монтажных работ, в том числе отделочных работ, ремонтных работ и работ по реконструкции и эксплуатации строительных объектов-</p>	<p>Демонстрирует навыки владения, тактикой в спортивных играх; Владеет техниками выполнения двигательных действий; Выполняет тактико-технические действия в игре; Выполняет требуемые элементы; Применяет рациональные приемы двигательных функций в профессиональной деятельности Использует средства профилактики перенапряжения</p>	<p>Результаты тестирования Экспертная оценка по результатам наблюдения за деятельностью студента в процессе освоения учебной дисциплины</p>

	<p>характерными для данной специальности при выполнении строительномонтажных работ, в том числе отделочных работ, ремонтных работ и работ по реконструкции и эксплуатации строительных объектов</p>	
<p>знания: при выполнении строительномонтажных работ, в том числе отделочных работ, ремонтных работ и работ по реконструкции и эксплуатации строительных объектов;</p>	<p>Демонстрирует системные знания в области основ здорового образа жизни и роли физической культуры в гармоничном развитии личности человека,</p> <p>Владеет информацией о регулярных физических нагрузках в выбранной специальности и способах профилактики профзаболеваний</p>	<p>Экспертная оценка по результатам наблюдения за деятельностью студента в процессе освоения учебной дисциплины</p>

Комитет общего и профессионального образования Ленинградской области
Государственное бюджетное профессиональное образовательное учреждение Ленинград-
ской области

«Беседский сельскохозяйственный техникум»

ГБПОУ ЛО «Беседский сельскохозяйственный техникум»

Утверждаю

Зам. директора по УР _____ Гарбовская М.В.

22 мая 2019 года

РАБОЧАЯ ПРОГРАММА УЧЕБНОЙ ДИСЦИПЛИНЫ

ОГСЭ.05 «Психология общения»

**СПЕЦИАЛЬНОСТЬ: 08.02.01 «Строительство и эксплуатация зданий и сооруже-
ний»**

Профиль получаемого профессионального образования – технический

Квалификация – техник

Беседа 2019

Рабочая программа учебной дисциплины разработана на основе Федерального государственного образовательного стандарта среднего профессионального образования по специальности 08.02.01 «Строительство и эксплуатация зданий и сооружений».

Организация - ГБПОУ ЛО «Беседский сельскохозяйственный техникум»

Разработчик: Федеральное учебно-методическое объединение в системе среднего профессионального образования по укрупненным группам профессий, специальностей 08.00.00 Техника и технологии строительства.

Рассмотрена и одобрена на заседании цикловой комиссии

Протокол № ___ от «___» _____ 2019 г.

Председатель цикловой комиссии _____

Протокол № ___ от «___» _____ 201__ г.

Председатель цикловой комиссии _____

Рассмотрена и одобрена на заседании методического совета

Протокол № ___ от «___» _____ 2019 г.

Методист _____

Протокол № ___ от «___» _____ 201__ г.

Методист _____

УТВЕРЖДАЮ

Заместитель директора по учебной работе

«___» _____ 2019 г. _____ /Гарбовская М.В./

«___» _____ 201__ г. _____ /Гарбовская М.В./

Рассмотрена и одобрена на заседании педагогического совета

Протокол № ___ от «___» _____ 2019

СОДЕРЖАНИЕ

1. ОБЩАЯ ХАРАКТЕРИСТИКА ПРИМЕРНОЙ РАБОЧЕЙ ПРОГРАММЫ УЧЕБНОЙ ДИСЦИПЛИНЫ

2. СТРУКТУРА И СОДЕРЖАНИЕ УЧЕБНОЙ ДИСЦИПЛИНЫ

3. УСЛОВИЯ РЕАЛИЗАЦИИ УЧЕБНОЙ ДИСЦИПЛИНЫ

4. КОНТРОЛЬ И ОЦЕНКА РЕЗУЛЬТАТОВ ОСВОЕНИЯ УЧЕБНОЙ ДИСЦИПЛИНЫ

1. ОБЩАЯ ХАРАКТЕРИСТИКА РАБОЧЕЙ ПРОГРАММЫ УЧЕБНОЙ ДИСЦИПЛИНЫ **«Психология общения»**

1.1. Место дисциплины в структуре основной образовательной программы:

Учебная дисциплина «Психология общения» является обязательной частью цикла общих гуманитарных социально-экономических дисциплин основной образовательной программы в соответствии с ФГОС по специальности **08.02.01 Строительство и эксплуатация зданий и сооружений**.

Учебная дисциплина «Психология общения» обеспечивает формирование профессиональных и общих компетенций по всем видам деятельности ФГОС по специальности **08.02.01 Строительство и эксплуатация зданий и сооружений**. Особое значение дисциплина имеет при формировании и развитии ОК 1- 7, 9 - 11.

1.2. Цель и планируемые результаты освоения дисциплины:

В рамках программы учебной дисциплины обучающимися осваиваются умения и знания

ОК 01. Выбирать способы решения задач профессиональной деятельности применительно к различным контекстам;

ОК 02. Осуществлять поиск, анализ и интерпретацию информации, необходимой для выполнения задач профессиональной деятельности;

ОК 03. Планировать и реализовывать собственное профессиональное и личностное развитие;

ОК 04. Работать в коллективе и команде, эффективно взаимодействовать с коллегами, руководством, клиентами;

ОК 05. Осуществлять устную и письменную коммуникацию на государственном языке Российской Федерации с учетом особенностей социального и культурного контекста;

ОК 06. Проявлять гражданско-патриотическую позицию, демонстрировать осознанное поведение на основе традиционных общечеловеческих ценностей;

ОК 07. Содействовать сохранению окружающей среды, ресурсосбережению, эффективно действовать в чрезвычайных ситуациях;

ОК 09. Использовать информационные технологии в профессиональной деятельности;

ОК 10. Пользоваться профессиональной документацией на государственном и иностранном языках;

ОК 11. Использовать знания по финансовой грамотности, планировать предпринимательскую деятельность в профессиональной сфере.

Код ОК	Умения	Знания
ОК 01 - ОК 07. ОК 09 - ОК 11.	<ul style="list-style-type: none"> - применять техники и приемы эффективного общения в профессиональной деятельности; - использовать приемы саморегуляции поведения в процессе межличностного общения. 	<ul style="list-style-type: none"> - цели, функции, виды и уровни общения; - техники и приемы общения, правила слушания, ведения беседы, убеждения; - механизмы взаимопонимания в общении; - вербальные и невербальные средства общения. - взаимосвязь общения и деятельности - роли и ролевые ожидания в общении - виды социальных взаимодействий - этические принципы общения - источники, причины, виды и способы разрешения конфликтов.

2. СТРУКТУРА И СОДЕРЖАНИЕ УЧЕБНОЙ ДИСЦИПЛИНЫ

2.1. Объем учебной дисциплины и виды учебной работы

Вид учебной работы	Объем часов
Объем образовательной программы	36
в том числе:	
теоретическое обучение	18
лабораторные работы	
практические занятия	16
курсовая работа	
контрольная работа	
Самостоятельная работа	
Промежуточная аттестация (зачет)	2

2.2. Тематический план и содержание учебной дисциплины «Психология общения»

Наименование разделов и тем	Содержание учебного материала и формы организации деятельности обучающихся	Объем в часах	Коды компетенций, формированию которых способствует элемент программы
1	2	3	
Раздел 1. Теоретические основы изучения общения в психологии		10	
Тема 1.1.	<i>Содержание учебного материала</i>	4	ОК 01 - ОК 07.
Методологические и логические основы психологии общения	Степень научной разработанности проблемы. Предмет и задачи психологии общения как отрасли психологической науки. Социология коммуникации и психология общения. Общение как ведущая деятельность специалиста по социальной работе. Речь как важнейшее средство общения. Виды речи. Психофизиологические основы речи.	2	ОК 09 - ОК 11
	В том числе, практических занятий и лабораторных работ	2	
	Практическое занятие №1: Составление древа понятия «общение»	2	
	Самостоятельная работа обучающихся	-	
	Тема 1. 2.	<i>Содержание учебного материала</i>	
Психологическая структура и функ-	Этика общечеловеческая и этика профессиональная. Формирование профессиональной этики. Принципы этики деловых отношений. Определение и психологическая структура общения. Реализация функций общения в деятельности специа-	ОК 09 - ОК 11	

ции общения.	листа по социальной работе. Использование средств общения в процессе социально-педагогической деятельности. Социально-психологическая характеристика деловых и личных взаимоотношений. Проблема социальной перцепции и взаимопонимания. Психологическая структура восприятия человека человеком: восприятие его внешних признаков, соотнесение их с личностными характеристиками индивида и интерпретация на этой основе их поступков. Идентификация и эмпатия. Социально-психологические эффекты: ореола, первичности, новизны; стереотипы и этностереотипы, способы их нейтрализации.		
	В том числе, практических занятий и лабораторных работ	4	
	Практическое занятие №2: Семинарское занятие «Общение как инструмент современного специалиста»	2	
	Практическое занятие №3: Нейтрализация стереотипов общения	2	
	Самостоятельная работа обучающихся	-	
Раздел 2. Психологические особенности делового общения		12	
Тема 2.1. Культура поведения и этика делового общения	Содержание учебного материала	2	ОК 01 - ОК 07. ОК 09 - ОК 11
	Культура поведения как форма общения людей, их поступки, основанные на нравственности, этическом вкусе и соблюдении определенных норм и правил. Единство внутренней и внешней культуры человека, умение найти нравственную линию поведения в нестандартной, экстремальной ситуации. Современные взгляды на место этики в деловом общении. Общеэтические принципы и характер делового общения.		
	В том числе, практических занятий и лабораторных работ	-	

	Самостоятельная работа обучающихся	-	
Тема 2.2. Речевой этикет или этика делового красноречия	Содержание учебного материала Речевой этикет - правило речевого поведения в обществе. Деловая риторика и ее значимость для эффективности деловых отношений. Национальные, исторические и др. корни делового красноречия. Виды речевого воздействия и специфические требования этики, предъявляемые к каждому виду (выступлению на общем собрании, совещании, участию в деловой беседе и пр.). Стилль делового речевого воздействия и этикет. Compliments. Эпидейктическая речь.	4	ОК 01 - ОК 07. ОК 09 - ОК 11
	В том числе, практических занятий и лабораторных работ	2	
	Практическое занятие №4. Составление плана публичного выступления	2	
	Самостоятельная работа обучающихся	-	
Тема 2.3. Психологические особенности делового телефонного разговора и письменного делового общения	Содержание учебного материала Практические рекомендации и нормы делового этикета в отношении телефонного разговора. Схема наиболее рациональной композиции делового разговора. Что можно и нужно и что нельзя говорить по телефону. Методы достижения результативности телефонного делового разговора в рамках этикета.	2	ОК 01 - ОК 07. ОК 09 - ОК 11
	В том числе, практических занятий и лабораторных работ	4	
	Практическое занятие №5: Деловая игра «Этикет телефонного разговора»	2	
	Практическое занятие №6: Составление текста делового письма	2	
	Самостоятельная работа обучающихся	-	
Раздел 3. Коммуникации в процессе органи-		8	

защиты совместных действий			
Тема 3.1	Содержание учебного материала	6	ОК 01 - ОК 07.
Социально-психологическая характеристика конфликтов	Типология конфликтов. Управление конфликтной ситуацией. Стратегии и алгоритм разрешения конфликтов. Психологическая коррекция конфликтного общения.		ОК 09 - ОК 11
	В том числе, практических занятий и лабораторных работ		4
	Практическое занятие №7: Психотренинг «Конструктивный конфликт»		2
	Практическое занятие №8: Психотренинг «Развитие уверенности в себе»		2
	Самостоятельная работа обучающихся		-
Тема 3.2	Содержание учебного материала	2	ОК 01 - ОК 07.
Психологическая характеристика невербального общения	Разделы психологии, изучающие невербальные средства общения. Кинесика. Экстралингвистика и паралингвистика. Такесика. Проксемика. Значение взгляда в общении. Мимика как средство общения. Пантомимика. Виды жестов и поз.		ОК 09 - ОК 11
	В том числе, практических занятий и лабораторных работ		-
	Самостоятельная работа обучающихся	-	
Раздел 4. Верификация ложной информации в процессе общения		4	
Тема 4.1.	Содержание учебного материала	2	ОК 01 - ОК 07.

	Определение и основные формы лжи: умолчание (тайна) и искажение (ложь). Причины негативного искажения информации. Признаки обмана в общении		
	В том числе, практических занятий и лабораторных работ	-	
	Самостоятельная работа обучающихся	-	
Тема 4.2.	Содержание учебного материала		ОК 01 - ОК 07.
Верификация ложной информации	Верификация ложной информации по словам; верификация ложной информации по голосу; верификация ложной информации по пластике; верификация ложной информации по мимике	2	ОК 09 - ОК 11
	В том числе, практических занятий и лабораторных работ	-	
	Самостоятельная работа обучающихся	-	
Промежуточная аттестация		2	
ИТОГО:		36	

3. УСЛОВИЯ РЕАЛИЗАЦИИ ПРОГРАММЫ УЧЕБНОЙ ДИСЦИПЛИНЫ

3.1. Для реализации программы учебной дисциплины должны быть предусмотрены следующие специальные помещения:

Кабинет «Социально-экономических дисциплин»:

оснащенный оборудованием:

- посадочные места по количеству обучающихся (столы, стулья);

- рабочее место преподавателя (стол, стул)

техническими средствами обучения:

- демонстрационный комплекс: ноутбук, экран, мультимедиа проектор.

3.2. Информационное обеспечение реализации программы

Для реализации программы библиотечный фонд образовательной организации должен иметь печатные и/или электронные образовательные и информационные ресурсы, рекомендуемых для использования в образовательном процессе

3.2.1. Печатные издания

1. Бороздина Г. В. Психология и этика делового общения : учебник и практикум / Г. В. Бороздина Н. А. Кормнова. — М. : Издательство Юрайт, 2014. — 463 с.
2. Коноваленко М. Ю. Психология общения: учебник для СПО / М. Ю. Коноваленко В. А. Коноваленко. — М.: Издательство Юрайт, 2016. — 468 с.
3. Корягина Н. А. Психология общения : учебник и практикум для СПО / Н. А. Корягина Н. В. Антонова С. В. Овсянникова. — М.: Издательство Юрайт, 2016. — 437 с.
4. Психология общения : учебник для студ. Учреждений сред. проф. образования / А. П. Панфилова. — 2-е изд., стер. — М.: Издательский центр «Академия», 2014. — 368 с.
5. Панфилова А. П. Культура речи и деловое общение в 2 ч. Часть 1 : учебник и практикум для академического бакалавриата / А. П. Панфилова, А. В. Долматов ; под общ. ред. А. П. Панфиловой. — М.: Издательство Юрайт, 2016. — 231 с

3.2.2. Электронные издания (электронные ресурсы)

1. Бороздина Г.В. Психология и этика деловых отношений [Электронный ресурс]: учебное пособие / Г. В. Бороздина, Н. А. Кормнова ; под общ. ред. Г. В. Бороздиной. — М.: ИНФРА-М, 2006. - 224 с. - Режим доступа: <http://www.iprbookshop.ru/67604.html>
2. Дорошенко В.Ю. Психология и этика делового общения [Электронный ресурс]: Учебник для вузов / Под ред. проф. В.Н. Лавриненко. — 4-е изд., перераб. и доп. - М.: ЮНИТИ-ДАНА, 2005. - 415 с - Режим доступа: <http://www.iprbookshop.ru/52575.html>.

3.2.3. Дополнительные источники:

1. Социальная психология общения: монография / под общ.ред. А.Л. Свенцицкого. — М: ИНФРА-М, 2017. — 256 с.

2. Методические рекомендации по практическим работам по учебной дисциплине «Психология общения»

4. КОНТРОЛЬ И ОЦЕНКА РЕЗУЛЬТАТОВ ОСВОЕНИЯ УЧЕБНОЙ ДИСЦИПЛИНЫ

Контроль и оценка результатов освоения дисциплины осуществляется преподавателем в процессе проведения практических занятий.

<i>Результаты обучения</i>	<i>Критерии оценки</i>	<i>Методы оценки</i>
Знания: - взаимосвязь общения и деятельности; - цели, функции, виды и уровни общения; - роли и ролевые ожидания в общении; - виды социальных взаимодействий; - механизмы взаимопонимания в общении; - техники и приемы общения, правила слушания, ведения беседы, убеждения; - этические принципы общения;	- владеет понятиями учебной дисциплины и применяет их адекватно ситуации	Оценка решений творческих задач Тестирование Анализ ролевых ситуаций
источники, причины, виды и способы разрешения конфликтов	описывает техники убеждения, слушания, способы разрешения конфликтных ситуаций	
приемы саморегуляции в процессе общения	намечает и описывает приемы саморегуляции.	
Умения: - применять технику и приемы эффективного общения в профессиональной деятельности; -	- демонстрирует владение техниками и приемам эффективного общения	Оценка результатов выполнения практической работы Оценка решений творческих задач

<p>использовать приемы саморегуляции поведения в процессе межличностного общения</p>	<ul style="list-style-type: none">- разрешает смоделированные конфликтные ситуации - демонстрирует владение приемами саморегуляции поведения в процессе межличностного общения	
--	---	--

Комитет общего и профессионального образования Ленинградской области
Государственное бюджетное профессиональное образовательное учреждение Ленинградской
области

«Беседский сельскохозяйственный техникум»

ГБПОУ ЛО «Беседский сельскохозяйственный техникум»

Утверждаю

Зам. директора по УР _____ Гарбовская М.В.

22 мая 2019 года

РАБОЧАЯ ПРОГРАММА УЧЕБНОЙ ДИСЦИПЛИНЫ

ОГСЭ.06 ВЧ «Коммуникативный практикум»

СПЕЦИАЛЬНОСТЬ: 08.02.01 «Строительство и эксплуатация зданий и сооружений»

Профиль получаемого профессионального образования – технический

Квалификация – техник

Беседа 2019

Рабочая программа учебной дисциплины разработана на основе Федерального государственного образовательного стандарта среднего профессионального образования по специальности 08.02.01 «Строительство и эксплуатация зданий и сооружений».

Организация - ГБПОУ ЛО «Беседский сельскохозяйственный техникум»

Преподаватель- Суходоева Илона Владимировна , преподаватель высшей категории

Разработчик: Федеральное учебно-методическое объединение в системе среднего профессионального образования по укрупненным группам профессий, специальностей 08.00.00 Техника и технологии строительства.

Рассмотрена и одобрена на заседании цикловой комиссии

Протокол № ___ от «___» _____ 2019 г.

Председатель цикловой комиссии _____

Протокол № ___ от «___» _____ 201__ г.

Председатель цикловой комиссии _____

Рассмотрена и одобрена на заседании методического совета

Протокол № ___ от «___» _____ 2019 г.

Методист _____

Протокол № ___ от «___» _____ 201__ г.

Методист _____

УТВЕРЖДАЮ

Заместитель директора по учебной работе

«___» _____ 2019 г. _____ /Гарбовская М.В./

«___» _____ 201__ г. _____ /Гарбовская М.В./

Рассмотрена и одобрена на заседании педагогического совета

Протокол № ___ от «___» _____ 2019

СОДЕРЖАНИЕ

№	Наименование раздела	Стр.
1.	Паспорт рабочей программы учебной дисциплины	2
2.	Структура и содержание учебной дисциплины	4
3.	Условия реализации учебной дисциплины	7
4.	Контроль и оценка результатов освоения учебной дисциплины	7

1. ПАСПОРТ РАБОЧЕЙ ПРОГРАММЫ УЧЕБНОЙ АДАПТИРОВАННОЙ ДИСЦИПЛИНЫ

КОММУНИКАТИВНЫЙ ПРАКТИКУМ

1.1. Область применения программы

Рабочая программа учебной адаптированной дисциплины «Коммуникативный практикум» соответствует Методическим рекомендациям по разработке и реализации адаптивных образовательных программ среднего профессионального образования, утвержденная директором департамента государственной политики в сфере подготовки рабочих кадров и ДПО Минобрнауки России Н.М. Золотарева от 20 апреля 2015 г.

Адаптированная программа дисциплины может быть использована для изучения основ коммуникативного практикума в учреждениях среднего профессионального образования, реализующих адаптивную образовательную программу среднего профессионального образования для инвалидов и лиц с ОВЗ.

Дисциплина имеет ярко выраженный практико-ориентированный характер.

Профессиональные и общие компетенции, формирующиеся и совершенствующиеся в результате освоения дисциплины, необходимы при изучении профессиональных модулей и дальнейшего использования в профессиональной деятельности.

Программа учебной дисциплины является частью основной профессиональной образовательной программы в соответствии с ФГОС по профессии 08.02.01 «Строительство и эксплуатация зданий и сооружений».

1.2. Место дисциплины адаптационного цикла в структуре основной профессиональной образовательной программы

Рабочая программа реализуется в пределах освоения обучающимися основной профессиональной образовательной программы по профессии 08.02.01 «Строительство и эксплуатация зданий и сооружений», разработанной в соответствии с требованиями ФГОС.

Дисциплина входит в общий гуманитарный цикл.

Изучение дисциплины предшествует освоению профессиональных модулей

ПМ.01. Участие в проектировании зданий и сооружений, ПМ.02. Выполнение технологических процессов на объекте капитального строительства, ПМ.03. Организация деятельности структурных подразделений при выполнении строительно-монтажных работ, в том числе отделочных работ, эксплуатации, ремонте и реконструкции зданий и сооружений», ПМ.04. Организация видов работ при эксплуатации и реконструкции строительных объектов.

1.3. Цели и задачи дисциплины – требования к результатам освоения дисциплины

В результате освоения дисциплины обучающийся должен уметь:

- У1 самостоятельно определять цели деятельности и составлять планы деятельности;
- У2 продуктивно общаться и взаимодействовать в процессе совместной деятельности;
- У3 владения навыками познавательной, учебно-исследовательской и проектной деятельности;
- У4 владение языковыми средствами – умение ясно, логично и точно излагать свою точку зрения;
- У5 нравственное сознание и поведение на основе усвоение общечеловеческих ценностей;
- У6 производить самоанализ и самооценку на основе наблюдений за собственной речью;
- У7 анализировать текст с точки зрения наличия в нем явной и скрытой, основной и второстепенной информации;
- У8 представлять тексты в виде тезисов, конспектов, аннотаций, рефератов;

У9 толерантно воспринимать и правильно оценивать людей, включая их индивидуальные характерологические особенности, цели, состояния;

У 10 выбирать такие стиль, средства общения, которые бы с минимальными затратами приводили к намеченной цели общения;

У11 соблюдать требования культуры речи при устном, письменном обращении;

У12 находить пути преодоления конфликтных ситуаций, встречающихся как в пределах учебной жизни, так и вне ее;

У13 эффективно взаимодействовать в команде;

У14 ставить задачи профессионального и личностного развития.

В результате освоения дисциплины обучающийся должен знать:

31 понятия о нормах русского литературного языка;

32 теоретические основы, структуру и содержание процесса деловой коммуникации;

33 методы и способы эффективного общения, проявляющиеся в выборе средств убеждения и оказания влияния на партнеров по общению;

34 приемы психологической защиты от негативных переживаний, способы адаптации;

35 способы предупреждения конфликтов и выхода из них;

1.4. Количество часов на освоение рабочей программы учебной дисциплины « Коммуникативный практикум»

максимальной учебной нагрузки обучающегося 32 часов, в том числе:

обязательной аудиторной учебной нагрузки обучающегося 30 часов;

промежуточная аттестация 2 часа.

2. СТРУКТУРА И СОДЕРЖАНИЕ УЧЕБНОЙ ДИСЦИПЛИНЫ КОММУНИКАТИВНЫЙ ПРАКТИКУМ

2.1. Объем учебной дисциплины и виды учебной работы

№	Виды учебной работы	Объем часов
1	Максимальная учебная нагрузка (всего)	32
2	Обязательная аудиторная нагрузка (всего)	30
	В том числе:	
	Лабораторные работы	----
	Практические занятия	30
	Контрольные работы	----
3	Самостоятельная работа обучающегося (всего)	----
	<i>Написание конспектов</i>	
	<i>Составление таблиц</i>	
	<i>Презентации</i>	
<i>Итоговая аттестация в форме</i>		<i>Зачета</i>

2.2. Тематический план и содержание учебной адаптированной дисциплины - КОММУНИКАТИВНЫЙ ПРАКТИКУМ

Наименование разделов и тем	Содержание учебного материала, лабораторные работы и практические занятия, самостоятельная работа обучающихся		Объем часов	Уровень освоения
1	2		3	4
Раздел 1. Межличностная коммуникация			4	
	Содержание учебного материала			
	1	Основные функции и виды коммуникации. Специфика вербальной и невербальной коммуникации		2
			-	
Раздел 2. Условия эффективной коммуникации в различных видах деятельности			4	
	Содержание учебного материала			
	1	Эффективная коммуникация. Принципы, приемы Сущность коммуникации в разных социальных сферах		2
Раздел 3. Спор. Стратегия спора.			6	
	Содержание учебного материала			
	1	Спор. Происхождение и психологические особенности.		2

	Стратегия спора Стратегия спора		
Раздел 4. Манипулятивное общение		6	
	Содержание учебного материала		2
	1. Особенности манипулятивного общения.		
	2. Способы манипулятивного общения		
	3. Способы манипулятивного общения		
Раздел 5. Формы деловой коммуникации		6	
	Содержание учебного материала		3
	1. Деловые переговоры и деловая беседа		
	2. Вербальная коммуникация в деловом общении		
	3. Вербальная коммуникация в деловом общении		
Раздел 6. Основные коммуникативные барьеры		4	
	Содержание учебного материала		
	1. Коммуникативные барьеры, сущность		3

	2. Причины возникновения коммуникативных барьеров		
	Промежуточная аттестация	2	
	Всего	32 часа	

*Внутри каждого раздела указываются соответствующие темы. По каждой теме описывается содержание учебного материала (в дидактических единицах), наименования необходимых лабораторных работ и практических занятий (отдельно по каждому виду), контрольных работ, а также тематика самостоятельной работы. Объем часов определяется по каждой позиции столбца 3 (отмечено звездочкой *). Уровень освоения проставляется напротив дидактических единиц в столбце 4 (отмечено двумя звездочками **).*

Для характеристики уровня освоения учебного материала используются следующие обозначения:

1. – ознакомительный (узнавание ранее изученных объектов, свойств);
2. – репродуктивный (выполнение деятельности по образцу, инструкции или под руководством)
3. – продуктивный (планирование и самостоятельное выполнение деятельности, решение проблемных задач)

3. УСЛОВИЯ РЕАЛИЗАЦИИ УЧЕБНОЙ ДИСЦИПЛИНЫ

3.1. Требования к минимальному материально-техническому обеспечению

Реализация программы дисциплины требует наличия учебного кабинета этики и психологии.

Оборудование учебного кабинета

- посадочные места по количеству обучающихся;
- рабочее место преподавателя;
- комплект учебно-наглядных пособий по дисциплине «Коммуникативный практикум»;
- индивидуальные карточки-задания для обучающихся, презентации по всем разделам;
- электронное учебное пособие

Технические средства оборудования

- компьютер с лицензионным программным обеспечением, мультимедиапроектор, принтер, сканер.

2.2 Кадровое обеспечение

В реализации адаптированных программ участвуют педагоги, прошедшие курсы повышения квалификации по вопросам обучения инвалидов и лиц с ограниченными возможностями здоровья.

3.3. Информационное обеспечение обучения

Основная литература

Болотова А. К., Жуков Ю. М., Петровская Л. А. «СОЦИАЛЬНЫЕ КОММУНИКАЦИИ. ПСИХОЛОГИЯ ОБЩЕНИЯ»: Учебник и практикум для СПО М.:Издательство Юрайт, 2018

Дополнительная литература

Садовская В.С., Ремизов В.А. ПСИХОЛОГИЯ ОБЩЕНИЯ: Учебник и практикум для СПО М.:Издательство Юрайт, 2018

4. КОНТРОЛЬ И ОЦЕНКА РЕЗУЛЬТАТОВ ОСВОЕНИЯ УЧЕБНОЙ ДИСЦИПЛИНЫ

Контроль и оценка результатов освоения учебной дисциплины осуществляется преподавателем в процессе проведения практических занятий тестирования, а также выполнения обучающимися индивидуальных заданий, проектов, исследований.

В результате освоения дисциплины обучающийся должен уметь:	В результате освоения дисциплины обучающийся должен знать:
У1 самостоятельно определять цели деятельности и составлять планы деятельности;	31 понятия о нормах русского литературного языка;
У2 продуктивно общаться и взаимодействовать в процессе совместной деятельности;	32 теоретические основы, структуру и содержание процесса деловой коммуникации;
У3 владения навыками познавательной, учебно-исследовательской и проектной деятельности;	33 методы и способы эффективного общения, проявляющиеся в выборе средств убеждения и оказания влияния на партнеров по общению;
У4 владение языковыми средствами – умение ясно, логично и точно излагать	34 приемы психологической защиты от негативных переживаний, способы адап-

<p>свою точку зрения;</p> <p>У5 нравственное сознание и поведение на основе усвоения общечеловеческих ценностей;</p> <p>У6 производить самоанализ и самооценку на основе наблюдений за собственной речью;</p> <p>У7 анализировать текст с точки зрения наличия в нем явной и скрытой, основной и второстепенной информации;</p> <p>У8 представлять тексты в виде тезисов, конспектов, аннотаций, рефератов;</p> <p>У9 толерантно воспринимать и правильно оценивать людей, включая их индивидуальные характерологические особенности, цели, состояния;</p> <p>У 10 выбирать такие стиль, средства общения, которые бы с минимальными затратами приводили к намеченной цели общения;</p> <p>У11 соблюдать требования культуры речи при устном, письменном обращении;</p> <p>У12 находить пути преодоления конфликтных ситуаций, встречающихся как в пределах учебной жизни, так и вне ее;</p> <p>У13 эффективно взаимодействовать в команде;</p> <p>У14 ставить задачи профессионального и личностного развития.</p>	<p>тации;</p> <p>35 способы предупреждения конфликтов и выхода из них;</p> <p>36 правила активного стиля общения и успешной самопрезентации.</p>
---	--

Комитет общего и профессионального образования Ленинградской области
Государственное бюджетное профессиональное образовательное учреждение Ленинград-
ской области

«Беседский сельскохозяйственный техникум»

ГБПОУ ЛО «Беседский сельскохозяйственный техникум»

Утверждаю

Зам. директора по УР _____ Гарбовская М.В.

22 мая 2019 года

РАБОЧАЯ ПРОГРАММА УЧЕБНОЙ ДИСЦИПЛИНЫ

ЕН. 01 «Математика»

**СПЕЦИАЛЬНОСТЬ: 08.02.01 «Строительство и эксплуатация зданий и сооруже-
ний»**

Профиль получаемого профессионального образования – технический

Квалификация – техник

Беседа 2019

Рабочая программа учебной дисциплины разработана на основе Федерального государственного образовательного стандарта среднего профессионального образования по специальности 08.02.01 «Строительство и эксплуатация зданий и сооружений».

Организация - ГБПОУ ЛО «Беседский сельскохозяйственный техникум»

Разработчик: Федеральное учебно-методическое объединение в системе среднего профессионального образования по укрупненным группам профессий, специальностей 08.00.00 Техника и технологии строительства.

Рассмотрена и одобрена на заседании цикловой комиссии

Протокол № ___ от «___» _____ 2019 г.

Председатель цикловой комиссии _____

Протокол № ___ от «___» _____ 201__ г.

Председатель цикловой комиссии _____

Рассмотрена и одобрена на заседании методического совета

Протокол № ___ от «___» _____ 2019 г.

Методист _____

Протокол № ___ от «___» _____ 201__ г.

Методист _____

УТВЕРЖДАЮ

Заместитель директора по учебной работе

«___» _____ 2019 г. _____ /Гарбовская М.В./

«___» _____ 201__ г. _____ /Гарбовская М.В./

Рассмотрена и одобрена на заседании педагогического совета

Протокол № ___ от «___» _____ 2019

1. ОБЩАЯ ХАРАКТЕРИСТИКА

1.1 Место дисциплины в структуре основной образовательной программы:

Учебная дисциплина «МАТЕМАТИКА» является обязательной частью математического и общего естественнонаучного цикла основной образовательной программы в соответствии с ФГОС по специальности 08.02.01 Строительство и эксплуатация зданий и сооружений.

Учебная дисциплина «МАТЕМАТИКА» обеспечивает формирование профессиональных и общих компетенций по всем видам деятельности ФГОС по специальности 08.02.01 Строительство и эксплуатация зданий и сооружений. Особое значение дисциплина имеет при формировании и развитии общих компетенций:

ОК 01. Выбирать способы решения задач профессиональной деятельности применительно к различным контекстам;

ОК 02. Осуществлять поиск, анализ и интерпретацию информации, необходимой для выполнения задач профессиональной деятельности;

ОК 03. Планировать и реализовывать собственное профессиональное и личностное развитие;

ОК 04. Работать в коллективе и команде, эффективно взаимодействовать с коллегами, руководством, клиентами;

ОК 05. Осуществлять устную и письменную коммуникацию на государственном языке Российской Федерации с учетом особенностей социального и культурного контекста;

ОК 06. Проявлять гражданско-патриотическую позицию, демонстрировать осознанное поведение на основе традиционных общечеловеческих ценностей;

ОК 07. Содействовать сохранению окружающей среды, ресурсосбережению, эффективно действовать в чрезвычайных ситуациях;

ОК 09. Использовать информационные технологии в профессиональной деятельности;

ОК 10. Пользоваться профессиональной документацией на государственном и иностранном языках;

ОК 11. Использовать знания по финансовой грамотности, планировать предпринимательскую деятельность в профессиональной сфере.

1.2 Цель и планируемые результаты освоения дисциплины:

В рамках программы учебной дисциплины обучающимися осваиваются умения и знания

Код ПК, ОК	Умения	Знания
ОК01, ОК02, ОК03, ОК04,	– выполнять необходимые изменения и связанные с ними расчеты; – вычислять площади и объемы деталей строительных конструкций, объемы земляных работ;	– основные понятия о математическом синтезе и анализе, дискретной математики, теории вероятностей и математической статистики; – основные формулы для вычисле-

ОК05, ОК06, ОК7, ОК09 ОК10 ОК11	– применять математические методы для решения профессиональных задач;	ния площадей фигур и объемов тел, используемых в строительстве;
--	---	---

2. СТРУКТУРА И СОДЕРЖАНИЕ УЧЕБНОЙ ДИСЦИПЛИНЫ

2.1 Объем учебной дисциплины и виды учебной работы

Вид учебной работы	Объем часов
Объем образовательной программы	56
в том числе:	
теоретическое обучение	22
лабораторные работы	-
практические занятия	24
контрольная работа	-
<i>Самостоятельная работа</i>	10
<i>Итоговая аттестация дифференцированный зачет</i>	2

2.2 Тематический план и содержание учебной дисциплины

Максимальная нагрузка студента	Количество часов по дневной форме обучения		Самостоятельное изучение	№ урока	№ практического занятия	Наименование разделов и тем, содержание учебного материала	Количество часов по заочной форме обучения		Самостоятельное изучение	№ урока	Коды компетенций, формированию которых способствует элемент программы
	теория	ЛПЗ					теория	ЛПЗ			
56	22	24	10			Всего	5	7	44		
16	8	6	2			Раздел 1. Элементы аналитической геометрии					
9	4	4	1			Тема 1 Векторы.	1	1	7		ОК01, ОК02, ОК05, ОК7, ОК09, ОК11
2	2			1		Введение.	1		1		
2	2			2		Определение вектора. Векторы на плоскости и в пространстве. Линейные операции над векторами.			2		
3		2	1	3	1	Вычисление скалярного произведения векторов, модуля вектора и угла между векторами. Определение расстояния между точками и координат середины отрезка.		1	2		
2		2		4	2	Применение векторов для решения геометрических и			2		

						практических задач.					
5	2	2	1			Тема 2. Уравнения прямых на плоскости и в пространстве.	0	0	5		ОК01, ОК02, ОК03, ОК04, ОК7, ОК10.
2	2			5		Виды уравнений прямых на плоскости и в пространстве: уравнение с угловым коэффициентом, общее уравнение, каноническое и параметрическое, уравнение «в отрезках».			2		
3		2	1	6	3	Определение взаимного расположения прямых и угла между ними, расстояния от точки до прямой.			3		
2	2	0	0			Тема 3. Кривые второго порядка	0	0	2		ОК01, ОК03, ОК05, ОК09, ОК11.
2	2			7		Канонические уравнения кривых второго порядка. Построение кривых второго порядка и вычисление их основных элементов.			2		
10	4	4	2			Раздел 2. Вычисление площадей и объёмов			10		
5	2	2	1			Тема 4. Площади плоских фигур и поверхностей тел	0	1	4		ОК01, ОК02, ОК03, ОК06, ОК09
2	2			8		Плоские фигуры и пространственные тела, их основные элементы. Площади плоских фигур и площади поверхности тел.			2		
3		2	1	9	4	Расчет площадей строительных конструкций.		1	2		

5	2	2	1			Тема 5. Объёмы тел	0	1	4		ОК01, ОК02, ОК03, ОК04, ОК05, ОК09
2	2			10		Основные формулы для вычисления объёмов пространственных тел.			2		
3		2	1	11	5	Вычисление объёмов деталей строительных конструкций, определение объема земляных работ.		1	2		
22	8	10	4			Раздел 3. Дифференциальное и интегральное исчисление			22		
5	2	2	1			Тема 6. Пределы последовательностей и функций	1	1	3		ОК01, ОК02, ОК03, ОК04, ОК05, ОК06, ОК09
2	2			12		Определение числовой последовательности. Понятие предела последовательности и функции. Основные свойства пределов. Замечательные пределы.	1		1		
3		2	1	13	6	Вычисление пределов последовательностей и функций с применением различных методов. Исследование функции на непрерывность, определение точек разрыва.		1	2		
7	2	4	1			Тема 7. Вычисление и применение производной	1	1	5		ОК01, ОК02, ОК03, ОК04, ОК05, ОК06,
2	2			14		Определение производной функции. Основные правила дифференцирования. Таблица производных основных элементарных функций. Производная сложной функции производные высших порядков.	1		1		

3		2	1	15	7	Составление уравнения касательной и нормали. Определение экстремумов функции. Вычисление наибольшего и наименьшего значений функции на заданном отрезке.		1	2		OK09, OK11.
2		2		16	8	Применение производной к исследованию функции и для нахождения наилучшего решения в прикладных задачах.			2		
5	2	2	1			Тема 8. Неопределенный интеграл	1	1	3		OK01, OK02, OK03, OK04, OK05, OK06, OK09
2	2			17		Неопределенный интеграл, его свойства. Таблица производных основных элементарных функций.	1		1		
3		2	1	18	9	Вычисление неопределённых интегралов методом замены переменных и с помощью интегрирования по частям.		1	2		
5	2	2	1			Тема 9. Определенный интеграл. Вычисление площадей плоских фигур	1	1	3		OK01, OK02, OK03, OK04, OK05, OK06, OK09
2	2			19		Определённый интеграл, основные свойства. Формула Ньютона-Лейбница. Замена переменной и интегрирование по частям в определённом интеграле.	1		1		
3		2	1	20	10	.Построение криволинейной трапеции. Применение определенного интеграла к вычислению площадей плоских фигур и вычислению объёмов.		1	2		
8	2	4	2			Раздел 4. Основы теории вероятностей и математической			8		

						статистики					
5	2	2	1			Тема 10. Вероятность. Основные теоремы теории вероятностей	0	0	5		ОК01, ОК02, ОК03, ОК04, ОК05, ОК06, ОК09,ОК11.
2	2			21		Случайные события, их виды. Вероятность случайного события, свойства вероятности.			2		
3		2	1	22	11	Вычисление вероятностей сложных событий. Теоремы сложения и умножения вероятностей. Формула полной вероятности и формула Бернулли.			3		
3	0	2	1			Тема 11. Основы математической статистики	0	0	3		ОК01, ОК02, ОК03, ОК04, ОК05, ОК06, ОК09, ОК11.
3		2	1	23		Составление статистического распределения выборки, построение полигона и гистограммы.			3		

3. УСЛОВИЯ РЕАЛИЗАЦИИ ПРОГРАММЫ УЧЕБНОЙ ДИСЦИПЛИНЫ

3.1 Для реализации программы учебной дисциплины должны быть предусмотрены следующие специальные помещения:

Кабинет математики, оснащенный оборудованием:

- посадочные места по количеству обучающихся (столы, парты, стулья);
- рабочее место преподавателя (стол, стул);
- персональный компьютер с лицензионным программным обеспечением;
- мультимедиапроектор;
- экран.

3.2 Информационное обеспечение реализации программы

Для реализации программы библиотечный фонд образовательной организации должен иметь печатные и/или электронные образовательные и информационные ресурсы, рекомендуемые для использования в образовательном процессе

3.2.1. Печатные издания

1. Математика: учебник / В. П. Григорьев, Т. Н. Сабурова. - М. : Академия, 2017. - 367 с.

3.2.2. Электронные издания (электронные ресурсы)

1. Информационные, тренировочные и контрольные материалы. [Электронный ресурс] Режим доступа: <http://www.fcior.edu.ru>.
2. Единая коллекции цифровых образовательных ресурсов. [Электронный ресурс] Режим доступа: <http://www.school-collection.edu.ru>.
3. Портал Math.ru: библиотека, медиатека, олимпиады, задачи, научные школы, учительская, история математики [Электронный ресурс] Режим доступа: <http://www.math.ru>
4. Математика в Открытом колледже [Электронный ресурс] Режим доступа: <http://www.mathematics.ru>
5. Материалы по математике в Единой коллекции цифровых образовательных ресурсов [Электронный ресурс] Режим доступа: http://school_collection.edu.ru/collection/matematika/
6. Образовательный математический сайт Exponenta.ru [Электронный ресурс] Режим доступа : <http://www.exponenta.ru>
7. Общероссийский математический портал Math_Net.Ru [Электронный ресурс] Режим доступа: <http://www.mathnet.ru>
8. Портал Allmath.ru – вся математика в одном месте[Электронный ресурс] Режим доступа : <http://www.allmath.ru>
9. Интернет-библиотека физико-математической литературы[Электронный ресурс] Режим доступа: <http://ilib.mcsme.ru>
10. Математика онлайн: справочная информация в помощь студенту [Электронный ресурс] Режим доступа <http://www.mathem.h1.ru>

3.2.3. Дополнительные источники

1. Комплект контрольно-оценочных средств учебной дисциплины «Математика».
2. Методические рекомендации по выполнению практических работ.

4. КОНТРОЛЬ И ОЦЕНКА РЕЗУЛЬТАТОВ ОСВОЕНИЯ УЧЕБНОЙ ДИСЦИПЛИНЫ

<i>Результаты обучения</i>	<i>Критерии оценки</i>	<i>Методы оценки</i>
<p>Знания:</p> <ul style="list-style-type: none"> – основные понятия о математическом синтезе и анализе, дискретной математики, теории вероятностей и математической статистики; – основные формулы для вычисления площадей фигур и объемов тел, используемых в строительстве; 	<ul style="list-style-type: none"> – Демонстрирует определения понятий, владение методами математического анализа и синтеза, дискретной математики, теории вероятностей и математической статистики; – Строит математическую модель профессиональной задачи и выбирает оптимальный метод решения; – Описывает основные методы вычисления площадей и объемов; 	<ul style="list-style-type: none"> – тестирование; – оценивание контрольных работ, практических работ, индивидуальных заданий;
<p>Умения:</p> <ul style="list-style-type: none"> – выполнять необходимые измерения и связанные с ними расчеты; – вычислять площади и объемы деталей строительных конструкций, объемы земляных работ; – применять математические методы для решения профессиональных задач; 	<ul style="list-style-type: none"> – Применяет таблицу производных и интегралов, их свойства для дифференцирования и интегрирования функций; – Исследует реальные процессы с помощью производной; – Рассчитывает площади и объемы строительных конструкций, объемы земляных работ с использованием определенного интеграла; – Применяет вероятностный метод для описания реальных процессов. 	<ul style="list-style-type: none"> – Оценка индивидуальных заданий; – Письменные и устные опросы обучающихся; – Оценка самостоятельных работ.

Комитет общего и профессионального образования Ленинградской области
Государственное бюджетное профессиональное образовательное учреждение Ленинградской
области

«Беседский сельскохозяйственный техникум»

ГБПОУ ЛО «Беседский сельскохозяйственный техникум»

Утверждаю

Зам. директора по УР _____ Гарбовская М.В.

22 мая 2019 года

РАБОЧАЯ ПРОГРАММА УЧЕБНОЙ ДИСЦИПЛИНЫ

ЕН. 02 «Информатика»

СПЕЦИАЛЬНОСТЬ: 08.02.01 «Строительство и эксплуатация зданий и сооружений»

Профиль получаемого профессионального образования – технический

Квалификация – техник

Беседа 2019

Рабочая программа учебной дисциплины разработана на основе Федерального государственного образовательного стандарта среднего профессионального образования по специальности 08.02.01 «Строительство и эксплуатация зданий и сооружений».

Организация - ГБПОУ ЛО «Беседский сельскохозяйственный техникум»

Разработчик: Федеральное учебно-методическое объединение в системе среднего профессионального образования по укрупненным группам профессий, специальностей 08.00.00 Техника и технологии строительства.

Рассмотрена и одобрена на заседании цикловой комиссии

Протокол № ___ от «___» _____ 2019 г.

Председатель цикловой комиссии _____

Протокол № ___ от «___» _____ 201__ г.

Председатель цикловой комиссии _____

Рассмотрена и одобрена на заседании методического совета

Протокол № ___ от «___» _____ 2019 г.

Методист _____

Протокол № ___ от «___» _____ 201__ г.

Методист _____

УТВЕРЖДАЮ

Заместитель директора по учебной работе

«___» _____ 2019 г. _____ /Гарбовская М.В./

«___» _____ 201__ г. _____ /Гарбовская М.В./

Рассмотрена и одобрена на заседании педагогического совета

Протокол № ___ от «___» _____ 2019

СОДЕРЖАНИЕ

1.ОБЩАЯ ХАРАКТЕРИСТИКА ПРИМЕРНОЙ РАБОЧЕЙ ПРОГРАММЫ УЧЕБНОЙ ДИСЦИПЛИНЫ

2.СТРУКТУРА И СОДЕРЖАНИЕ УЧЕБНОЙ ДИСЦИПЛИНЫ

3.УСЛОВИЯ РЕАЛИЗАЦИИУЧЕБНОЙ ДИСЦИПЛИНЫ

4.КОНТРОЛЬ И ОЦЕНКА РЕЗУЛЬТАТОВ ОСВОЕНИЯ УЧЕБНОЙ ДИСЦИПЛИНЫ

1. ОБЩАЯ ХАРАКТЕРИСТИКА РАБОЧЕЙ ПРОГРАММЫ УЧЕБНОЙ ДИСЦИПЛИНЫ «ИНФОРМАТИКА»

1.1. Место дисциплины в структуре основной образовательной программы:

Учебная дисциплина Информатика является обязательной частью математического и общего естественнонаучного цикла основной образовательной программы в соответствии с ФГОС по специальности 08.02.01 Строительство и эксплуатация зданий и сооружений.

Учебная дисциплина «Информатика» обеспечивает формирование профессиональных и общих компетенций по всем видам деятельности ФГОС по специальности 08.02.01 Строительство и эксплуатация зданий и сооружений. Особое значение дисциплина имеет при формировании и развитии общих и профессиональных компетенций:

- ОК 01. Выбирать способы решения задач профессиональной деятельности применительно к различным контекстам;
- ОК 02. Осуществлять поиск, анализ и интерпретацию информации, необходимой для выполнения задач профессиональной деятельности;
- ОК 03. Планировать и реализовывать собственное профессиональное и личностное развитие;
- ОК 04. Работать в коллективе и команде, эффективно взаимодействовать с коллегами, руководством, клиентами;
- ОК 09. Использовать информационные технологии в профессиональной деятельности.
- ПК 1.2. Выполнять расчеты и конструирование строительных конструкций;
- ПК 1.4. Участвовать в разработке проекта производства работ с применением информационных технологий.
- ПК 2.3. Проводить оперативный учет объемов выполняемых работ и расходов материальных ресурсов;
- ПК 5.1. Составление сводных спецификаций и таблиц потребности в строительных и вспомогательных материалах и оборудовании;
- ПК 5.2. Формирование базы данных по строительным и вспомогательным материалам и оборудованию в привязке к поставщикам и (или) производителям.

1.2. Цель и планируемые результаты освоения дисциплины:

В рамках программы учебной дисциплины обучающимися осваиваются умения и знания

Код ПК, ОК	Умения	Знания
ПК 1.2., ПК 1.4. ПК 2.3. ПК 5.1.-5.2. ОК.01-ОК.04, ОК.09	<ul style="list-style-type: none"> – Осуществлять поиск, анализ и интерпретацию информации, необходимой для выполнения задач профессиональной деятельности – Использовать информационные технологии в профессиональной деятельности 	<ul style="list-style-type: none"> – Основные понятия автоматизированной обработки информации; – Общий состав и структуру персональных компьютеров и вычислительных систем; – Состав, функции и возможности использования информационных и телекоммуникационных технологий в профессиональной деятельности; – Методы и средства сбора, обработки, хранения, передачи и накопления информации; – Базовые системные программные продукты и пакеты прикладных про-

		грамм в области профессиональной деятельности;
--	--	--

2. СТРУКТУРА И СОДЕРЖАНИЕ УЧЕБНОЙ ДИСЦИПЛИНЫ

2.1. Объем учебной дисциплины и виды учебной работы

Вид учебной работы	Объем часов
Объем образовательной программы	56
в том числе:	
теоретическое обучение	20
лабораторные работы	0
практические занятия	24
контрольная работа	0
самостоятельная работа ¹¹	10
Промежуточная аттестация (зачет)	2

2.2. Тематический план содержание учебной дисциплины

Наименование разделов и тем	Содержание учебного материала и формы организации деятельности обучающихся	Объем в часах	Коды компетенций, формированию которых способствует элемент программы
1	2	3	
Тема 1. Информация и информационные технологии	<p>Содержание учебного материала</p> <ol style="list-style-type: none"> 1. Введение в дисциплину. Виды и свойства информации. Технологии обработки информации. Информационные процессы. Формы представления информации. Качество информации. Формы адекватности информации. Меры информации. Измерение количества информации. 2. Понятие информационной системы. Назначение и виды информационных систем. Информационные технологии. Виды информационных технологий. Классификация ИТ по сферам применения. Принципы реализации и функционирования информационных технологий. Инструментарий информационных технологий. 3. Автоматизированная обработка информации. Общий состав и структура персональных ЭВМ и вычислительных систем. Архитектура персонального компьютера. Техника безопасности при работе за компьютером. 4. Основные понятия и термины программного обеспечения (ПО). Классификация программных продуктов. Состав системного программного обеспечения. Базовая система ввода-вывода BIOS. Назначение и классификация операционных систем. ОС Windows: виды изданий, новый пользовательский интерфейс и функциональные возможности. Служебные приложения ОС Windows для обслуживания файловой системы. 	<p style="text-align: center;">10</p>	<p>ПК 1.2., ПК 1.4. ПК 2.3. ПК 5.1.-5.2. ОК.01-ОК.04, ОК.09</p>

	В том числе, практических занятий	2	
	Практическое занятие №1 Проектирование рабочего места с ПК и его профилактика средствами сервисных программ	2	
	Самостоятельная работа обучающихся Подготовка индивидуального задания с использованием презентационных материалов «Информатика в моей будущей профессии», «Кто такой строитель?», «Информационные ресурсы для строителя», «Информационные технологии в жизни строителя», «Современные устройства ввода и вывода информации», «Перспективы развития компьютерной техники», «Прикладные программные средства для строителя»	2	
Тема 2. Технология обработки текстовой информации	Содержание учебного материала	6	ПК 1.2., ПК 1.4. ПК 2.3. ПК 5.1.-5.2. ОК.01-ОК.04, ОК.09
	Виды прикладного программного обеспечения. Классификация прикладных программ. Системы обработки текста, их базовые возможности. Принципы создания и обработки текстовых данных. Текстовый процессор: назначение и функциональные возможности; интерфейс программы; работа с документом; редактирование и форматирование документа. Основные инструменты: нумерованные, маркированные списки и многоуровневые списки, работа с таблицами, с графическими объектами, с формулами, проверка орфографии. Нумерация страниц. Колонтитулы. Технология работы с большими документами. Стили документа. Автоматическое оглавление документа.		
	В том числе, практических занятий	4	
	Практическое занятие №2. Работа с большим комплексным документом	2	
	Практическое занятие №3. Создание автоматического оглавления документа	2	
	Самостоятельная работа обучающихся Подготовка индивидуального задания средствами текстового процессора	2	
Тема 3. Технология обработки табличной	Содержание учебного материала	6	ПК 1.2., ПК 1.4. ПК 2.3.
	Введение в электронные таблицы. Электронные таблицы - назначение, возможности, загрузка. Основные компоненты электронных таблиц. Типы данных в ячейках электронной таблицы. Форматирование элементов таблицы. Автоматизация работы: авто-		

информации	заполнение, автозавершение, выбор из списка. Правила записи арифметических операций. Правила записи формул. Абсолютная и относительная адресация. Использование библиотеки функций. Сортировка, поиск, фильтрация данных. Графическое представление данных. Файловые операции		ПК 5.1.-5.2. ОК.01-ОК.04, ОК.09
	В том числе, практических занятий	4	
	Практическое занятие № 4. Решение расчетных задач в табличном процессоре	2	
	Практическое занятие №5. Создание комплексного документа в табличном процессоре	2	
	Самостоятельная работа обучающихся Выполнение расчетно-графической работы «Решение профессиональной задачи в табличном процессоре»	2	
Тема 4. Технология обработки графической информации и мультимедиа	Содержание учебного материала	10	ПК 1.2., ПК 1.4.
	Понятие мультимедиа. Объекты мультимедиа. Мультимедийные технологии. Назначение и основные возможности программы подготовки презентаций. Настройка презентации: анимация, наложение звука, вставка видео, гиперссылки. Растровая, векторная, трехмерная графика; форматы графических данных; средства обработки растровой графики; средства обработки векторной графики. Основы работы с растровой и векторной графикой. Компьютерная и инженерная графика.		ПК 2.3. ПК 5.1.-5.2. ОК.01-ОК.04, ОК.09
	В том числе, практических занятий	8	
	Практическое занятие № 6. Основные приемы работы в графическом редакторе	2	
	Практическое занятие №7. Подготовка чертежей в графическом редакторе	2	
	Практическое занятие №8. Подготовка технической документации в графическом редакторе	2	
	Практическое занятие №9. Работа с презентационной графикой	2	
	Самостоятельная работа обучающихся Подготовка индивидуального задания «Эмблема строительной организации», «Создание эмблемы учебного заведения, специальности», «Я – строитель»	2	
Тема 5. Системы управления ба-	Содержание учебного материала	6	ПК 1.2., ПК 1.4.
	Понятие базы данных и информационной системы. Способы доступа к базам данных.		

зами данных	Технологии обработки данных БД. Реляционные базы данных База данных и система управления базами данных. Технология работы с программой СУБД. Объекты БД: таблицы, формы, отчеты, запросы. Основные понятия реляционной БД: поле, запись, ключевое поле, структура таблицы, режимы работы с объектами. Форматы данных. Проектирование многотабличной базы данных. Создание таблицы, работа с ее макетом, ввод данных. Установка связей между таблицами. Виды связей. Создание запросов, простых и с условием. Отчеты. Создание стандартного отчета и форматирование отчета.		ПК 2.3. ПК 5.1.-5.2. ОК.01-ОК.04, ОК.09
	В том числе, практических занятий	4	
	Практическое занятие №10. Создание многотабличной базы данных	2	
	Практическое занятие №11. Обработка данных в базе данных с помощью запросов и отчетов	2	
	Самостоятельная работа обучающихся	-	
Тема 6. Сетевые технологии обработки и передачи информации. Защита информации	Содержание учебного материала	6	ПК 1.2., ПК 1.4. ПК 2.3. ПК 5.1.-5.2. ОК.01-ОК.04, ОК.09
	1. Устройство компьютерных сетей и сетевых технологий обработки и передачи информации. Компьютерные сети: понятие, среды передачи данных и их характеристики. Локальные и глобальные сети, их компоненты. Технические средства и сетевое программное обеспечение. Беспроводные технологии Bluetooth, Wi-Fi и WiMax. Локальные компьютерные сети: назначение, базовые топологии. Сетевое оборудование ЛКС на базе технологии Ethernet. Информационно-поисковые системы. Состав и структура ИПС. Приемы поиска документов. Способы хранения информации. Выполнение файловых операций: сохранение, печать документа. Электронная почта. Пароли. Управление почтой. Присоединение файла. Справочно-правовые системы и принципы работы в них. 2. Защита информации как закономерность развития компьютерных систем. Объекты и элементы защиты в компьютерных системах обработки данных. Средства опознавания и разграничения доступа к информации. Криптографический метод защиты информации. Компьютерные вирусы. Антивирусная защита информации. Защита		

	программных продуктов. Обеспечение безопасности данных на автономном компьютере. Безопасность данных в интерактивной среде. Правовое регулирование защиты информации в России. Работа в справочно-правовых системах. Работа с электронной почтой. Создание электронных ресурсов по специальности с использованием облачных сервисов		
	В том числе, практических занятий	2	
	Практическое занятие №12. Работа с информационными ресурсами	2	
	Самостоятельная работа обучающихся Подготовка индивидуального задания с использованием презентационных материалов «Этикет общения в сетях», «Почему нужно защищать информацию?», «Моя любимая антивирусная программа», «Обзор справочно-правовых систем». Подготовка к итоговому тестированию	2	
Промежуточная аттестация		2	
Всего:		56	

3. УСЛОВИЯ РЕАЛИЗАЦИИ ПРОГРАММЫ УЧЕБНОЙ ДИСЦИПЛИНЫ

3.1. Для реализации программы учебной дисциплины должны быть предусмотрены следующие специальные помещения:

Кабинет «*Информатика*», оснащенный оборудованием:

рабочие места преподавателя и обучающихся (столы, стулья),

технические средства обучения: компьютеры с лицензионным или свободно распространяемым программным обеспечением, проектор или интерактивная доска, принтер, локальная сеть, выход в глобальную сеть.

3.2. Информационное обеспечение реализации программы

Для реализации программы библиотечный фонд образовательной организации должен иметь печатные и/или электронные образовательные и информационные ресурсы, рекомендуемые для использования в образовательном процессе

3.2.1. Печатные издания

Информатика /Михеева Е.В., Титова О.И.: учебник. — 10-е изд., стер. — М.: Академия, 2014. — 352 с.

3.2.2. Электронные издания (электронные ресурсы)

1. Библиотека обучающей и информационной литературы [Электронный ресурс]. - Режим доступа: http://www.uhlib.ru/kompyutery_i_internet/informatika_konspekt_lekcii/p11.php#metkadoc2
2. Гаврилов, М. В. Информатика и информационные технологии [Электронный ресурс]: учебник для СПО / М. В. Гаврилов, В. А. Климов. — 4-е изд., перераб. и доп. — М. : Издательство Юрайт, 2018. — 383 с. — (Серия : Профессиональное образование). — ISBN 978-5-534-03051-8. Режим доступа: <https://biblio-online.ru/viewer/1DC33FDD-8C47-439D-98..>
3. Информатика и информационные технологии: конспект лекций. [Электронный ресурс]. - Режим доступа: <http://fictionbook.ru>
4. Информационная система «Единое окно доступа к образовательным ресурсам». [Электронный ресурс]. - Режим доступа: <http://window.edu.ru/>
5. Образовательные ресурсы Интернета. [Электронный ресурс]. - Режим доступа: <http://www.alleng.ru/edu>
6. Официальный сайт компании «Гарант». [Электронный портал]. - Режим доступа: <http://www.garant.ru/>
7. Официальный сайт компании «КонсультантПлюс» [Электронный портал]. - Режим доступа: <http://www.consultant.ru>
8. Портал «Информационно-коммуникационные технологии в образовании». [Электронный ресурс]. - Режим доступа: www.ict.edu.ru
9. Профессиональные справочные системы Кодекс [Электронный портал]. - Режим доступа: <http://www.kodeks.ru/>
10. Федеральный центр информационно-образовательных ресурсов — ФЦИОР [Электронный ресурс]. - Режим доступа: www.fcior.edu.ru
11. Цветкова, М.С. Информатика и ИКТ [Электронный ресурс] : учебник / М.С. Цветкова, Л.С. Великович. - 6-е изд., стер. - М.: Академия, 2014. - 352 с.: ил. - (Профессиональное образование). - Режим доступа: <http://www.academia-moscow.ru/reader/?id=81671>.

12. Электронная библиотека Юрайт [Электронный ресурс]. - Режим доступа: <https://bibliot-online.ru/book/221F7757-D7EA-4D2D-B6BF-41896F6B8291>

3.2.3. Дополнительные источники

1. Информационно-поисковые системы
2. Сетевые технологии обработки и передачи информации
3. Методические рекомендации по выполнению практических работ.
4. Методические рекомендации по выполнению самостоятельных работ

4. КОНТРОЛЬ И ОЦЕНКА РЕЗУЛЬТАТОВ ОСВОЕНИЯ УЧЕБНОЙ ДИСЦИПЛИНЫ

<i>Результаты обучения</i>	<i>Критерии оценки</i>	<i>Методы оценки</i>
Знания:		
Основные понятия автоматизированной обработки информации	Демонстрирует знания основных понятий автоматизированной обработки информации	Тестирование, устный опрос Экспертная оценка по результатам наблюдения за деятельностью студента в процессе освоения учебной дисциплины
Общий состав и структуру персональных компьютеров и вычислительных систем	Обосновывает выбор необходимого состава и структуры персонального компьютера и вычислительных систем и демонстрирует эти знания	Тестирование, устный опрос Экспертная оценка по результатам наблюдения за деятельностью студента в процессе освоения учебной дисциплины
Состав, функции и возможности использования информационных и телекоммуникационных технологий в профессиональной деятельности	Обосновывает выбор информационных технологий для информационного моделирования, демонстрирует знания состава, функций и возможностей информационных и коммуникационных технологий в профессиональной деятельности	Тестирование, устный опрос Экспертная оценка по результатам наблюдения за деятельностью студента в процессе освоения учебной дисциплины
Методы и средства сбора, обработки, хранения, передачи и накопления информации	Демонстрирует знания разных методов и средств сбора, обработки, хранения, передачи и накопления информации	Тестирование, устный опрос Экспертная оценка по результатам наблюдения за деятельностью студента в процессе освоения учебной дисциплины
Базовые системные программные продукты и пакеты прикладных программ в области профессиональной деятельности	Демонстрирует знания базовых системных программных продуктов и пакетов прикладных программ в профессиональной деятельности	Тестирование, устный опрос Экспертная оценка по результатам наблюдения за деятельностью студента в процессе освоения учебной дисциплины

Умения:		
Осуществлять поиск, анализ и интерпретацию информации, необходимой для выполнения задач профессиональной деятельности	Осуществляет поиск, анализ и интерпретацию информации, необходимой для выполнения задач профессиональной деятельности в соответствии с заданием	Экспертная оценка по результатам наблюдения за деятельностью студента в процессе выполнения практических работ и индивидуальных заданий
Использовать информационные технологии в профессиональной деятельности	Использует базовые и прикладные программные продукты для выполнения задач профессиональной деятельности в соответствии с заданием практической работы	Экспертная оценка по результатам наблюдения за деятельностью студента в процессе выполнения практических работ и индивидуальных заданий

Комитет общего и профессионального образования Ленинградской области
Государственное бюджетное профессиональное образовательное учреждение Ленинградской об-
ласти

«Беседский сельскохозяйственный техникум»

ГБПОУ ЛО «Беседский сельскохозяйственный техникум»

Утверждаю

Зам. директора по УР _____ Гарбовская М.В.

22 мая 2019 года

РАБОЧАЯ ПРОГРАММА УЧЕБНОЙ ДИСЦИПЛИНЫ

ЕН.03 «Экологические основы природопользования»

СПЕЦИАЛЬНОСТЬ: 08.02.01 «Строительство и эксплуатация зданий и сооружений»

Профиль получаемого профессионального образования – технический

Квалификация – техник

Беседа 2019

Рабочая программа учебной дисциплины разработана на основе Федерального государственного образовательного стандарта среднего профессионального образования по специальности 08.02.01 «Строительство и эксплуатация зданий и сооружений».

Организация - ГБПОУ ЛО «Беседский сельскохозяйственный техникум»

Разработчик: Федеральное учебно-методическое объединение в системе среднего профессионального образования по укрупненным группам профессий, специальностей 08.00.00 Техника и технологии строительства.

Рассмотрена и одобрена на заседании цикловой комиссии

Протокол № ___ от «___» _____ 2019 г.

Председатель цикловой комиссии _____

Протокол № ___ от «___» _____ 201__ г.

Председатель цикловой комиссии _____

Рассмотрена и одобрена на заседании методического совета

Протокол № ___ от «___» _____ 2019 г.

Методист _____

Протокол № ___ от «___» _____ 201__ г.

Методист _____

УТВЕРЖДАЮ

Заместитель директора по учебной работе

«___» _____ 2019 г. _____ /Гарбовская М.В./

«___» _____ 201__ г. _____ /Гарбовская М.В./

Рассмотрена и одобрена на заседании педагогического совета

Протокол № ___ от «___» _____ 2019 г.

СОДЕРЖАНИЕ

- 1. ОБЩАЯ ХАРАКТЕРИСТИКА РАБОЧЕЙ ПРОГРАММЫ УЧЕБНОЙ ДИСЦИПЛИНЫ**
- 2. СТРУКТУРА И СОДЕРЖАНИЕ УЧЕБНОЙ ДИСЦИПЛИНЫ**
- 3. УСЛОВИЯ РЕАЛИЗАЦИИ УЧЕБНОЙ ДИСЦИПЛИНЫ**
- 4. КОНТРОЛЬ И ОЦЕНКА РЕЗУЛЬТАТОВ ОСВОЕНИЯ УЧЕБНОЙ ДИСЦИПЛИНЫ**

1. ОБЩАЯ ХАРАКТЕРИСТИКА РАБОЧЕЙ ПРОГРАММЫ УЧЕБНОЙ ДИСЦИПЛИНЫ

1.1. Место дисциплины в структуре основной образовательной программы:

Учебная дисциплина Экологические основы природопользования является обязательной частью естественного и общего математического цикла основной образовательной программы в соответствии с ФГОС по профессии СПО 08.02.01 Строительство и эксплуатация зданий и сооружений.

Учебная дисциплина «Экологические основы природопользования» обеспечивает формирование профессиональных и общих компетенций по всем видам деятельности ФГОС по профессии/специальности 08.02.01 Строительство и эксплуатация зданий и сооружений.

Особое значение дисциплина имеет при формировании и развитии ОК03. Применять средства и методы познания окружающей среды для интеллектуального развития, повышения культурного уровня и профессиональной компетенции; применять современную научную профессиональную терминологию; определять и выстраивать траектории профессионального развития и экологического самообразования.

1.2 Цели и задачи дисциплины – требования к результатам освоения дисциплины:

Результатом освоения программы учебной дисциплины является овладение обучающимися знаниями, умениями по экологическим основам природопользования, в том числе общими (ОК) компетенциями:

Код ПК, ОК	Умения	Знания
ОК 1	оценивать эффективность выбранных методов	основные экологические понятия и термины; методы экологической науки
ОК2 ОК9	определять необходимые источники информации; применять специализированное программное обеспечение и технологии автоматизированной обработки информации для сбора, хранения и обработки информации о природных и природно-антропогенных объектах и мониторингу окружающей среды; планировать процесс поиска; структурировать получаемую информацию; выделять наиболее значимое в перечне экологической информации; оценивать практическую значимость результатов поиска; оформлять результаты поиска.	методы и средства обработки, хранения и накопления информации о природных и природно-антропогенных объектах; основные этапы организации документооборота о природных и природно-антропогенных объектах
ОК3	применять средства и методы познания окружающей среды для интеллектуального развития, повышения культурного уровня и профессиональной компетенции; применять современную научную профессиональную терминологию; определять и выстраивать траектории профессионального развития и экологического самообразования.	законы функционирования природных систем; основы рационального природопользования; особенности взаимодействия общества и природы

ОК4	организовывать работу коллектива и команды; взаимодействовать с коллегами, руководством и клиентами в ходе профессиональной деятельности с учетом экологической безопасности	совместимость человеческой цивилизации с законами биосферы
ОК5	грамотно излагать свои мысли и оформлять документы по профессиональной тематике на государственном языке, проявлять толерантность в рабочем коллективе	особенности социального и культурного контекста; правила оформления документов и построения устных сообщений.
ОК6	формировать среду жизнедеятельности граждан российского государства; анализировать и прогнозировать экологические последствия международного сотрудничества в области природопользования и охраны окружающей среды.	понятие среды жизнедеятельности граждан российского государства; принципы и правила международного сотрудничества в области природопользования и охраны окружающей среды.
ОК7	соблюдать нормы экологической безопасности; оценить чрезвычайную ситуацию, составить алгоритм действий и определять необходимые ресурсы для её устранения.	правила экологической безопасности при ведении профессиональной деятельности; основные виды чрезвычайных событий природного и техногенного происхождения, опасные явления, порождаемые их действием.
ОК10	понимать общий смысл четко произнесенных высказываний на экологические темы, понимать тексты; участвовать в диалогах; писать простые связные сообщения на экологические темы.	правила построения простых и сложных предложений на экологические темы; основные общеупотребительные глаголы; лексический минимум, относящийся к описанию экологических предметов и явлений, средств и процессов профессиональной деятельности; особенности произношения; правила чтения текстов экологической направленности.
ПК 1.1 ПК 1.2 ПК 1.3 ПК 1.4	оценивать воздействия на окружающую среду; понимать, излагать и критически анализировать базовую информацию в области экологии и природопользования	основы природопользования, экономики природопользования, устойчивого развития, оценки воздействия на окружающую среду, правовых основ природопользования и охраны окружающей среды
ПК 2.1 ПК 2.2 ПК 2.3 ПК 2.4	использовать теоретические знания экологии в практической деятельности.	теоретические основы экологического мониторинга; принципы размещения производства; основные источники техногенного воздействия на окружающую среду; нормирования и снижения загрязнения окружающей среды, техногенных систем и экологического риска
ПК 3.1 ПК 3.2 ПК 3.3 ПК 3.4	определять вредные и (или) опасные факторы воздействия производства строительных работ, использования строительной техники и складирования	требования нормативных документов в области охраны окружающей среды; основные вредные и (или) опасные производственные факторы, виды

ПК 3.5	материалов, изделий и конструкций на окружающую среду; использовать нормативные акты по рациональному природопользованию окружающей среды; оформлять документацию по исполнению правил и требований пожарной безопасности и охраны окружающей среды.	негативного воздействия на окружающую среду при проведении различных видов строительных работ и методы их минимизации и предотвращения; правила ведения документации по контролю исполнения требований охраны окружающей среды; меры административной и уголовной ответственности, применяемые при нарушении требований к охране окружающей среды.
ПК 4.1 ПК 4.2 ПК 4.3 ПК 4.4	соблюдать нормы экологической безопасности; определять направления ресурсосбережения в рамках профессиональной деятельности по специальности	задачи и цели природоохранных органов управления и надзора

2. СТРУКТУРА УЧЕБНОЙ ДИСЦИПЛИНЫ

2.1. Объем учебной дисциплины и виды учебной работы по базовой подготовке

2. СТРУКТУРА И СОДЕРЖАНИЕ УЧЕБНОЙ ДИСЦИПЛИНЫ

2.1. Объем учебной дисциплины и виды учебной работы

Вид учебной работы	Объем часов
Объем образовательной программы	32
в том числе:	
теоретическое обучение	26
лабораторные работы	-
практические занятия	4
курсовая работа	-
контрольная работа	-
<i>Самостоятельная работа</i>	
Промежуточная аттестация (зачет)	2

2.2 Тематический план и содержание учебной дисциплины

Наименование разделов и тем	Содержание учебного материала и формы организации деятельности обучающихся	Объем в часах	Коды компетенций, формирование которых способствует элемент программы
1	2	3	4
Раздел 1. Основные понятия экологии		6	
Тема 1.1 Основные понятия и законы	Содержание учебного материала		ОК 1, ОК 3
	1. Экология как наука об экологических системах, становление экологии как науки. Экосистема как совокупность всех живых организмов и их неживого окружения в некоторых пространственных пределах. 2. Понятие популяции, законы популяционной экологии. Структура популяции. Гомеостаз популяции. Динамика популяций.	2	
	В том числе, практических занятий и лабораторных работ	-	
	Самостоятельная работа обучающихся	-	
Тема 1.2. Разнообразие экосистем. Биосфера	Содержание учебного материала		ОК 3, ПК 1.1-1.4
	1. Виды природных экосистем земли. Трофические цепи в экосистемах различного типа. Устойчивость и динамика биогеоценозов и экосистем. Механизм атмосферной циркуляции. Влияние атмосферной циркуляции на климатические особенности природных экосистем. 2. Свойства воды. Климатообразующее влияние воды. Виды водных экосистем. 3. Потоки энергии в биосфере. Вода, кислород и углерод в биосфере. Фосфор и сера в биосфере. Потоки информации в биосфере. Ноосфера 3. Особенности антропогенных экосистем. Понятие антропогенной нагрузки.	4	
	В том числе, практических занятий и лабораторных работ:	2	
			ОК 3, ОК 5

	Практическое занятие №1. Определение антропогенной нагрузки на природные экосистемы в результате профессиональной деятельности и пути её снижения.	2	ПК 1.1-1.4 ПК 2.1-2.4
	Самостоятельная работа обучающихся	-	
Раздел 2. Особенности взаимодействия общества и природы		16	
Тема 2.1.	Содержание учебного материала		ОК 7
Загрязнение окружающей природной среды токсичными веществами.	1. Типы и характеристики загрязняющих веществ. Понятие ПДК. Распространение загрязняющих веществ. Рациональное размещение производства. Кислотное загрязнение. 2. Загрязнение пылью, тяжелыми металлами, ядовитыми химическими соединениями, биологическое и физическое разрушение и загрязнение природной среды.	2	ПК 3.1-3.5
	В том числе, практических занятий и лабораторных работ	-	
	Самостоятельная работа обучающихся	-	
Тема 2.2	Содержание учебного материала	2	ОК 07
Радиация, радиоактивное загрязнение.	1. Радиация, радиоактивное загрязнение и атомная энергетика.		ПК 2.1-2.4
	В том числе, практических занятий и лабораторных работ	-	
	Самостоятельная работа обучающихся	-	
Тема 2.3.	Содержание учебного материала		ОК 07
Глобальные проблемы загрязнения окружающей среды.	1. Аварии как источники загрязнения, глобальные проблемы загрязнения окружающей среды. Парниковый эффект. Разрушение озонового слоя. Утилизация бытовых и промышленных отходов.	2	ПК 2.1-2.4
	В том числе, практических занятий и лабораторных работ	-	

	Самостоятельная работа обучающихся	-		
Тема 2.4.	Содержание учебного материала	2	ОК 05	
Население и ресурсы Земли	1. Динамика народонаселения Земли. Продовольственная проблема, её характер. Причины зелёной революции. Проблемы сохранения человеческих ресурсов.			
	В том числе, практических занятий и лабораторных работ			-
	Самостоятельная работа обучающихся			-
Тема 2.5.	Содержание учебного материала	2	ОК 03 ПК 1.1-1.4	
Природные ресурсы и рациональное природопользование.	1. Природные ресурсы: классификация природных ресурсов и их общая характеристика. Минеральные ресурсы. Почва и категории земель. Водные ресурсы. Леса. Пастбища. Ресурсы мирового океана. 2. Принципы рационального природопользования			
	В том числе, практических занятий и лабораторных работ			-
	Самостоятельная работа обучающихся			-
Тема 2.6. Энергетические ресурсы.	Содержание учебного материала	2	ОК 3, ОК 7 ПК 2.1-2.4	
	1. Энергетические ресурсы. Угроза энергетического голода.			
	В том числе, практических занятий и лабораторных работ			-
	Самостоятельная работа обучающихся			-
Тема 2.7. Природные потенциалы.	Содержание учебного материала	2	ОК 6 ПК 3,1-3,5	
	1. Понятие особо охраняемой территории. Биосферные заповедники. Виды заказников. Национальные природные памятники. Памятники природы 2. Проблема сохранения рекреационных зон. Музеи-заповедники			

	В том числе, практических занятий и лабораторных работ	-	
	Самостоятельная работа обучающихся	-	
Тема 2.8 Концепция устойчивого развития.	Содержание учебного материала		ОК 2
	1. Эволюция взаимоотношений природы и общества. Характер научно-технической революции. Понятие постиндустриального общества. 2. Концепции устойчивого развития.	2	ПК 1.1-1.4
	В том числе, практических занятий и лабораторных работ	-	
	Самостоятельная работа обучающихся	-	
Раздел 3. Правовые и социальные вопросы природопользования		8	
Тема 3.1. Государственные и общественные мероприятия по предотвращению разрушающих воздействий на природу.	Содержание учебного материала		<i>ОК 03</i>
	1. История Российского и международного природоохранного законодательства. Природоохранный надзор. 2. Экологический мониторинг состояния природной среды. Экологическое прогнозирование.	2	<i>ПК 2.1-2.4</i>
	В том числе, практических занятий и лабораторных работ	-	
	Самостоятельная работа обучающихся	-	
Тема 3.2. Экологическое регулирование и экологическое	Содержание учебного материала		ОК 4, ОК 10
	1. Понятие экологического регулирования и экологического права. Проблемы экологического регулирования.	2	ПК 4.1-4.4

право.	2. Экологический контроль в РФ. Особенности природоохранного законодательства.		
	В том числе, практических занятий и лабораторных работ	2	
	Практическое занятие №2. Изучение нормативных документов по рациональному природопользованию окружающей среды (ФЗ и Кодексы РФ по охране природной среды).	2	
	Самостоятельная работа обучающихся	-	
Тема 3.3. Социальные проблемы природопользования	Содержание учебного материала	2	ОК 7, ОК 10
	1. Взаимоотношение общественных и государственных организаций в области экологического мониторинга и экологического регулирования. 2. Приемлемый и сбалансированный риск.		ПК 2.1-2.4
	В том числе, практических занятий и лабораторных работ	-	
	Самостоятельная работа обучающихся	-	
Тема 3.4. Международное сотрудничество в области охраны окружающей среды	Содержание учебного материала	2	ОК 4, ОК 6
	1. Международное сотрудничество в области охраны окружающей среды. 2. Международное природоохранное законодательство. 3. Мировоззрение устойчивого развития.		ПК 3.1-3.5
	В том числе, практических занятий и лабораторных работ	-	
	Самостоятельная работа обучающихся	-	
Итоговое занятие	зачет	2	
Всего		32	

3. УСЛОВИЯ РЕАЛИЗАЦИИ ПРОГРАММЫ ДИСЦИПЛИНЫ

3.1. Для реализации программы учебной дисциплины должны быть предусмотрены следующие специальные помещения:

Кабинет «*Экологических основ природопользования*», оснащенный оборудованием:

- посадочные места по количеству обучающихся (столы, стулья);
- и техническими средствами обучения:
- комплекс преподавателя: стол, персональный компьютер, интерактивная доска.

3.2.1. Печатные издания

1. Гальперин М.В. Экологические основы природопользования: учебник /М.В.Гальперин. – 2-е издание, испр. – М.: ИД ФОРУМ: ИНФА- М, 2017.- 256 с.

3.2.2. Электронные издания (электронные ресурсы)

2. Ассоциация Экосистема описании проблем экологии, природопользования и охраны природы. [Электронный ресурс]. Режим доступа: www.ecosystema.ru
3. Галицкова Ю.М. Экологические основы природопользования / Ю.М.Галицкова.[Электронный ресурс]: учебное пособие. Изд-во.: Самарский государственный архитектурно-строительный университет, Самара, 2014. – 217 с. <http://www.iprbookshop.ru/22253.html>
4. Комитет промышленного развития, экологии и природопользования. [Электронный ресурс]. Режим доступа: www.nature.gov.ru

Дополнительные источники:

1. Федеральный закон от 10.01.2002 № 7-ФЗ (ред. от 31.12.2017) "Об охране окружающей среды"[Электронный ресурс]. Режим доступа: <http://legalacts.ru/doc/FZ-ob-okhrane-okruzhajuwej-sredy>.
2. Федеральный закон от 04.05.1999 № 96-ФЗ «Об охране атмосферного воздуха» (с изменениями 2008 г.) [Электронный ресурс]. Режим доступа: http://www.tehlit.ru/1lib_norma_doc/7/7598;
3. Федеральный закон от 24 апреля 1995 г. № 52-ФЗ "О животном мире"(с изменениями 2007 г.) [Электронный ресурс]. Режим доступа: <https://studfiles.net/preview/5849491>;
 - а. Федеральный закон от 21 апреля 1992 г. № 2395-1 «О недрах» (с изменениями 2017 г.) [Электронный ресурс]. Режим доступа: <http://base.garant.ru/10104313>
4. Федеральный закон от 30 марта 1999 года № 52-ФЗ «О санитарно - эпидемиологическом благополучии населения». [Электронный ресурс]. Режим доступа: http://www.consultant.ru/document/cons_doc_LAW_22481
5. Федеральный закон от 09.01.1996 № 3-ФЗ (последняя редакция) «О радиационной безопасности». [Электронный ресурс]. Режим доступа: http://www.consultant.ru/document/cons_doc_LAW_8797
6. Федеральный закон от 23 ноября 1995 г. № 174-ФЗ (с изменениями 2011 г.) «Об экологической экспертизе». [Электронный ресурс]. Режим доступа: <http://bio23.ru/sites/default/files/zakon/174-FZ.pdf>

7. "Водный кодекс Российской Федерации" от 03.06.2006 г. № 74-ФЗ (ред. от 29.07.2017). [Электронный ресурс]. Режим доступа: <http://legalacts.ru/kodeks/VodniyKodeks-RF>
8. «Лесной кодекс Российской Федерации» 04.12.2006 N 200-ФЗ (ред. от 29.12.2017) [Электронный ресурс]. Режим доступа: <http://legalacts.ru/kodeks/LK-RF>
9. «Земельный кодекс Российской Федерации» от 25 октября 2001 года № 136-ФЗ (ред. 2017 г.). [Электронный ресурс]. Режим доступа: <http://www.garant.ru/doc/main/?yclid=1322972772914960530>
10. «Воздушный кодекс Российской Федерации» от 19 марта 1997 г. № 60-ФЗ (ред. 2017 г.). [Электронный ресурс]. Режим доступа: <http://www.garant.ru/doc/main/?yclid=1322972772914960530>
11. Арустамов Э.А. Экологические основы природопользования / Э.А. Арустамов, И.В. Левакова, Н.В. Баркалова. – 5-е изд. перераб. и доп. – М.: Дашков и К, 2008.- 320 с.
12. Веденин Н.Н. Аграрное право: Вопросы и ответы / Н.Н.Веденин – 3-е изд., испр. и доп. – М.: ИД Юриспруденция, 2005. - 160 с. (Серия «Подготовка к экзамену»).
13. Гальперин М.В. Экологические основы природопользования. Учебник / М.В.Гальперин – 2-е издание, испр. – М.: ФОРУМ: ИНФА- М, 2013. – 256 с.
14. Константинов В.М. Экологические основы природопользования: Учебник для студ. учреждений сред. проф. образования / В.М. Константинов, Ю.Б.Челидзе. – 15-е изд., стер. – М.: Академия, 2014. – 240 с.
15. Трушина Т.П. Экологические основы природопользования: Учебник для колледжей и средне-специальных учебных заведений. /Т.П.Трушина. – 5-е изд. перераб. – Ростов на Дону: Феникс, 2009.- 408 с.
16. Экологические основы природопользования /под ред. Е.К. Хандогиной. – М.: ФОРУМ: ИНФРА-М, 2007. – 160 с.
17. Методические рекомендации по разработке практических работ

4. КОНТРОЛЬ И ОЦЕНКА РЕЗУЛЬТАТОВ ОСВОЕНИЯ УЧЕБНОЙ ДИСЦИПЛИНЫ

Результаты обучения	Критерии оценки	Методы оценки
Умения:		
оценивать эффективность выбранных методов	Перечисляет все возможные методы. Оценивает эффективность выбранных методов	Экспертная оценка по результатам наблюдения за деятельностью студента при собеседовании по результатам выполненного задания

<p>определять необходимые источники информации; применять специализированное программное обеспечение и технологии автоматизированной обработки информации для сбора, хранения и обработки информации о природных и природно-антропогенных объектах и мониторингу окружающей среды;</p>	<p>Определяет и применяет специализированное программное обеспечение и технологии автоматизированной обработки информации для сбора, хранения и обработки информации о природных и природно-антропогенных объектах и мониторингу окружающей среды;</p>	<p>Оценка защиты рефератов и презентаций</p>
<p>планировать процесс поиска; структурировать получаемую информацию; выделять наиболее значимое в перечне экологической информации; оценивать практическую значимость результатов поиска; оформлять результаты поиска.</p>	<p>Планирует процесс поиска необходимой информации; структурирует получаемую информацию; выделяет наиболее значимое в перечне экологической информации; оценивает практическую значимость результатов поиска; оформляет результаты поиска с использованием ИКТ</p>	<p>Экспертная оценка по результатам наблюдения за деятельностью студента при работе с информационными источниками и программным обеспечением</p>
<p>применять средства и методы познания окружающей среды для интеллектуального развития, повышения культурного уровня и профессиональной компетенции; применять современную научную терминологию; определять и выстраивать траектории профессионального развития и экологического самообразования.</p>	<p>Применяет средства и методы познания окружающей среды для интеллектуального развития, повышения культурного уровня и профессиональной компетенции; применяет современную научную терминологию по основам экологии; определяет и выстраивает траектории профессионального развития и экологического самообразования.</p>	<p>Экспертная оценка по результатам наблюдения за деятельностью студента в процессе освоения учебной дисциплины</p>
<p>организовывать работу коллектива и команды; взаимодействовать с коллегами, руководством и клиентами в ходе профессиональной деятельности с учетом экологической безопасности</p>	<p>Взаимодействует со студентами, преподавателем во время групповых заданий на занятии при решении экологических ситуационных задач</p>	<p>Экспертная оценка по результатам наблюдения за деятельностью при решении экологических ситуационных задач</p>
<p>грамотно излагать свои</p>	<p>Выполняет требова-</p>	<p>Тестирование</p>

мысли и оформляют документы по профессиональной тематике на государственном языке, проявлять толерантность в рабочем коллективе	<p>ния инструкций при оформлении документов профессиональной тематики</p> <p>Излагает свои мысли по экологической тематике</p> <p>Проявляет взаимоуважение доброжелательность, сотрудничество и солидарность в решении общих проблем</p>	<p>Экспертная оценка по результатам наблюдения за деятельностью студента</p> <p>в процессе освоения учебной дисциплины за освоением норм делового общения</p>
формировать среду жизнедеятельности граждан российского государства; анализировать и прогнозировать экологические последствия международного сотрудничества в области природопользования и охраны окружающей среды.	<p>Демонстрирует знания о средах жизнедеятельности человека</p> <p>Определяет характеристики деятельности международных организаций</p>	<p>Оценка решений ситуационных задач</p> <p>Тестирование</p>
оценить чрезвычайную ситуацию, составить алгоритм действий и определять необходимые ресурсы для её устранения.	Оценивает чрезвычайную ситуацию,	Оценка решений ситуационных задач
	Составляет алгоритм действий и определяют необходимые ресурсы для её устранения.	Оценка решений ситуационных задач
понимать общий смысл четко произнесенных высказываний на экологические темы, понимать тексты; участвовать в диалогах; писать простые связные сообщения на экологические темы.	<p>Понимает общий смысл четко произнесенных высказываний и текстов на экологические темы</p> <p>Участствует в диалогах на экологические темы</p> <p>Пишет простые связные сообщения на экологические темы.</p>	<p>Собеседование для установления навыков владения терминологией</p> <p>Экспертная оценка по результатам наблюдения за деятельностью студента</p> <p>в процессе освоения учебной дисциплины</p> <p>Оценка сообщений на экологические темы</p>
оценивать воздействия на окружающую среду; понимать, излагать и критически анализировать базовую информацию в области экологии и природопользования	<p>Оценивает воздействия на окружающую среду;</p> <p>Понимать, излагает и критически анализирует базовую информацию в области экологии и природопользования</p>	<p>Оценка результатов практической работы</p> <p>Экспертная оценка по результатам наблюдения за деятельностью студента</p> <p>в процессе освоения учебной дисциплины</p>
использовать теоретические знания экологии в	Использует теоретические знания экологии при выпол-	Оценка результатов практической работы

практической деятельности.	нении заданий практической работы	
определять вредные и (или) опасные факторы воздействия производства строительных работ, использования строительной техники и складирования материалов, изделий и конструкций на окружающую среду; использовать нормативные акты по рациональному природопользованию окружающей среды; оформлять документацию по исполнению правил и требований пожарной безопасности и охраны окружающей среды.	Определяет характеристики вредных и (или) опасных факторов воздействия производства строительных работ	Экспертная оценка по результатам собеседования выполненного практического задания
соблюдать нормы экологической безопасности;	Демонстрирует умение анализировать нормативную документацию по природопользованию и охране окружающей среды	Экспертная оценка по результатам собеседования выполненного практического задания Тестирование
определять направления ресурсосбережения в рамках профессиональной деятельности по специальности	Владеет методами ресурсосбережения в строительстве	Устный опрос
Знания:		
основные экологические понятия и термины; методы экологической науки	Демонстрирует знания основных экологических понятий и терминов; методов экологической науки и правильности их применения	Тестирование Оценка решений ситуационных задач
методы и средства обработки, хранения и накопления информации о природных и природно-антропогенных объектах;	Демонстрирует знания методы и средства обработки, хранения и накопления информации о природных и природно-антропогенных объектах	Устный опрос. Тестирование
основные этапы организации документооборота о природных и природно-	Демонстрирует знания основные этапы организации документооборота о природных и природно-	Письменный опрос

антропогенных объектах	антропогенных объектах	
законы функционирования природных систем; основы рационального природопользования; особенности взаимодействия общества и природы	Демонстрирует знания экологические принципы рационального использования природных ресурсов и охраны природы	Тестирование
совместимость человеческой цивилизации с законами биосферы	Демонстрирует знания структуры биосферы и экосистем	Тестирование Оценка решений ситуационных задач
формирования среды жизнедеятельности граждан российского государства; принципы и правила международного сотрудничества в области природопользования и охраны окружающей среды.	Демонстрирует знания о средах жизнедеятельности человека Определяет характеристики деятельности международных организаций	Оценка решений ситуационных задач Тестирование
правила экологической безопасности при ведении профессиональной деятельности; основные виды чрезвычайных событий природного и техногенного происхождения, опасные явления, порождаемые их действием.	Определяет характеристики ЧС природного и техногенного характера	Экспертная оценка по результатам собеседования выполненного практического задания Оценка решения ситуационных задач
правила построения простых и сложных предложений на экологические темы; основные общеупотребительные глаголы; лексический минимум, относящийся к описанию экологических предметов и явлений, средств и процессов профессиональной деятельности; особенности произношения; правила чтения текстов экологической направленности.	Логически и грамотно рассуждает на экологические темы	Экспертная оценка по результатам собеседования выполненного практического задания
основы природопользования,	Демонстрирует знания эко-	Оценка решений ситуа-

экономики природопользования, устойчивого развития, оценки воздействия на окружающую среду, правовых основ природопользования и охраны окружающей среды	логические принципы рационального использования природных ресурсов и охраны природы	ционных задач
теоретические основы экологического мониторинга; принципы размещения производства; основные источники техногенного воздействия на окружающую среду; нормирования и снижения загрязнения окружающей среды, техногенных систем и экологического риска	Демонстрирует знания видов экологического мониторинга и источников загрязнения	Тестирование
требования нормативных документов в области охраны окружающей среды;	Работает с нормативной документацией Демонстрирует знания ФЗ и Кодексов РФ по охране природной среды	Экспертная оценка по результатам наблюдений за деятельностью студента во время выполнения практического задания Оценка результатов выполнения практической работы
основные вредные и (или) опасные производственные факторы, виды негативного воздействия на окружающую среду при проведении различных видов строительных работ и методы их минимизации и предотвращения;	Демонстрирует знания основных вредных и (или) опасных производственных факторы, виды негативного воздействия на окружающую среду при проведении различных видов строительных работ и методы их минимизации и предотвращения	Устный опрос
правила ведения документации по контролю исполнения требований охраны окружающей среды;	Демонстрирует знания правил ведения документации по контролю исполнения требований охраны окружающей среды	Тестирование

<p>меры административной и уголовной ответственности, применяемые при нарушении требований к охране окружающей среды.</p>	<p>Демонстрация знаний мер административной и уголовной ответственности, применяемые при нарушении требований к охране окружающей среды</p>	<p>Тестирование</p>
<p>задачи и цели природоохранных органов управления и надзора</p>	<p>Перечисляет и даёт характеристики задач и целей природоохранных органов управления и надзора</p>	<p>Экспертная оценка по результатам собеседования выполненного практического задания.</p> <p>Устный опрос</p>

Комитет общего и профессионального образования Ленинградской области
Государственное бюджетное профессиональное образовательное учреждение Ленинград-
ской области

«Беседский сельскохозяйственный техникум»

ГБПОУ ЛО «Беседский сельскохозяйственный техникум»

Утверждаю

Зам. директора по УР _____ Гарбовская М.В.

22 мая 2019 года

РАБОЧАЯ ПРОГРАММА УЧЕБНОЙ ДИСЦИПЛИНЫ

ОП. 01 «Инженерная графика»

**СПЕЦИАЛЬНОСТЬ: 08.02.01 «Строительство и эксплуатация зданий и сооруже-
ний»**

Профиль получаемого профессионального образования – технический

Квалификация – техник

Беседа 2019

Рабочая программа учебной дисциплины разработана на основе Федерального государственного образовательного стандарта среднего профессионального образования по специальности 08.02.01 «Строительство и эксплуатация зданий и сооружений».

Организация - ГБПОУ ЛО «Беседский сельскохозяйственный техникум»

Разработчик: Федеральное учебно-методическое объединение в системе среднего профессионального образования по укрупненным группам профессий, специальностей 08.00.00 Техника и технологии строительства.

Рассмотрена и одобрена на заседании цикловой комиссии

Протокол № ___ от «___» _____ 2019 г.

Председатель цикловой комиссии _____

Протокол № ___ от «___» _____ 201__ г.

Председатель цикловой комиссии _____

Рассмотрена и одобрена на заседании методического совета

Протокол № ___ от «___» _____ 2019 г.

Методист _____

Протокол № ___ от «___» _____ 201__ г.

Методист _____

УТВЕРЖДАЮ

Заместитель директора по учебной работе

«___» _____ 2019 г. _____ /Гарбовская М.В./

«___» _____ 201__ г. _____ /Гарбовская М.В./

Рассмотрена и одобрена на заседании педагогического совета

Протокол № ___ от «___» _____ 2019 г.

СОДЕРЖАНИЕ

- 1. ОБЩАЯ ХАРАКТЕРИСТИКА РАБОЧЕЙ ПРОГРАММЫ
УЧЕБНОЙ ДИСЦИПЛИНЫ**
- 2. СТРУКТУРА И СОДЕРЖАНИЕ УЧЕБНОЙ
ДИСЦИПЛИНЫ**
- 3. УСЛОВИЯ РЕАЛИЗАЦИИ УЧЕБНОЙ ДИСЦИПЛИНЫ**
- 4. КОНТРОЛЬ И ОЦЕНКА РЕЗУЛЬТАТОВ ОСВОЕНИЯ
УЧЕБНОЙ ДИСЦИПЛИНЫ**

1. ОБЩАЯ ХАРАКТЕРИСТИКА РАБОЧЕЙ ПРОГРАММЫ УЧЕБНОЙ ДИСЦИПЛИНЫ «ИНЖЕНЕРНАЯ ГРАФИКА»

1.1. Место дисциплины в структуре основной образовательной программы:

Учебная дисциплина «Инженерная графика» является обязательной частью общепрофессионального цикла основной образовательной программы в соответствии с ФГОС по специальности СПО 08.02.01 Строительство и эксплуатация зданий и сооружений (базовой и углублённой подготовки).

Учебная дисциплина «Инженерная графика» обеспечивает формирование и развитие профессиональных и общих компетенций по видам деятельности в соответствии с ФГОС по специальности СПО 08.02.01 Строительство и эксплуатация зданий и сооружений (базовой и углублённой подготовки): ПК 1.1. Подбирать наиболее оптимальные решения из строительных конструкций и материалов, разрабатывать узлы и детали конструктивных элементов зданий и сооружений в соответствии с условиями эксплуатации и назначениями; ПК 1.3. Разрабатывать архитектурно-строительные чертежи с использованием средств автоматизированного проектирования. Особое значение дисциплина имеет при формировании и развитии: ОК 01. Выбирать способы решения задач профессиональной деятельности применительно к различным контекстам; ОК 02. Осуществлять поиск, анализ и интерпретацию информации, необходимой для выполнения задач профессиональной деятельности; ОК 03. Планировать и реализовывать собственное профессиональное и личностное развитие; ОК 09. Использовать информационные технологии в профессиональной деятельности; ОК 10. Пользоваться профессиональной документацией на государственном и иностранном языках.

1.2. Цель и планируемые результаты освоения дисциплины:

В рамках программы учебной дисциплины обучающимися осваиваются умения и знания

Код ПК, ОК	Умения	Знания
ПК 1.1.	<ul style="list-style-type: none">– оформлять и читать чертежи деталей, конструкций, схем, спецификаций по специальности;– выполнять геометрические построения;– выполнять графические изображения пространственных образов в ручной и машинной графике;– разрабатывать комплексные чертежи с использованием системы автоматизированного проектирования;– выполнять изображения резьбовых соединений;– выполнять эскизы и рабочие чертежи	<ul style="list-style-type: none">– начертаний и назначений линий на чертежах;– типов шрифтов и их параметров;– правил нанесения размеров на чертежах;– основных правил разработки, оформления и чтения конструкторской документации;– рациональных способов геометрических построений;– законов, методов и приемов проекционного черчения;– способов изображения предметов и расположение их на чертеже;– графического обозначения материалов

ПК 1.3	<ul style="list-style-type: none"> – пользоваться нормативно-технической документацией при выполнении и оформлении строительных чертежей; – оформлять рабочие строительные чертежи 	<ul style="list-style-type: none"> – требования стандартов ЕСКД и СПДС по оформлению строительных чертежей; – технологии выполнения чертежей с использованием системы автоматизированного проектирования
ОК 1	<ul style="list-style-type: none"> – осуществлять выбор оптимального алгоритма своей деятельности (формы и методы соответствуют целям и задачам). 	<ul style="list-style-type: none"> – методов самоанализа и коррекции своей деятельности на основании достигнутых результатов.
ОК 2	<ul style="list-style-type: none"> – выполнять самостоятельный и эффективный поиск, анализ и интерпретацию необходимой информации из разных источников, в том числе электронных и интернет ресурсов, для решения поставленных задач. 	<ul style="list-style-type: none"> – методов поиска информации, находящейся в печатных и электронных информационных ресурсах; основных методов анализа и интерпретации полученной информации.
ОК 3	<ul style="list-style-type: none"> – обосновывать выбор методов и способов решения задач профессионального и личностного развития. 	<ul style="list-style-type: none"> – способов оценки собственного профессионального продвижения, личностного развития.
ОК 9	<ul style="list-style-type: none"> – активно использовать информационные и коммуникационные ресурсы в учебной деятельности. 	<ul style="list-style-type: none"> – способов использования информационно-коммуникационных технологий в учебной деятельности, в том числе для осуществления самоконтроля знаний, создания презентаций, электронных таблиц и документов и т.п.
ОК 10	<ul style="list-style-type: none"> – пользоваться нормативно-технической документацией при решении задач по составлению и оформлению строительных и специальных чертежей. 	<ul style="list-style-type: none"> – требований государственных стандартов единой системы конструкторской документации по оформлению и составлению строительных и специальных чертежей.

2 СТРУКТУРА И СОДЕРЖАНИЕ УЧЕБНОЙ ДИСЦИПЛИНЫ

2.1 Объем учебной дисциплины и виды учебной работы

Вид учебной работы	Объем часов
Объем образовательной программы	104
в том числе:	
теоретическое обучение	-
лабораторные работы	-
практические занятия	88
контрольная работа	-
самостоятельная работа ¹²	14
Промежуточная аттестация (дифференцированный зачет)	2

2.2 Тематический план и содержание учебной дисциплины

Наименование разделов и тем	Содержание учебного материала и формы организации деятельности обучающихся	Объём в часах	Коды компетенций, формирование которых способствует элемент программы
1	2	3	4
Раздел 1 Правила оформления чертежей		14	
Тема 1.1 Основные сведения по оформлению чертежей	<p>Содержание учебного материала</p> <p>Значение учебной дисциплины «Инженерная графика» в дальнейшей профессиональной деятельности. Краткие исторические сведения о развитии инженерной графики.</p> <p>Содержание учебной дисциплины. Требования стандартов единой системы конструкторской документации по правилам разработки, оформления и чтения проектной документации и рабочих чертежей. Форматы чертежей (ГОСТ 2.301-68), рамка, основная надпись.</p> <p>Масштабы (ГОСТ 2.302-68) – определение, обозначение.</p> <p>Чертежный шрифт (ГОСТ 2.304-68). Типы шрифтов, их отличительные и общие свойства.</p> <p>Номер шрифта, параметры шрифта. Конструкция прописных, строчных букв и цифр. Линии чертежа (ГОСТ 2.303-68). Наименование, назначение, параметры и начертание линий чертежа. Общие правила нанесения размеров на чертежах в соответствии с ГОСТ 2.307-68. Линейные и угловые размеры, размерные и выносные линии, форма стрелок, размерные числа и их расположение на чертежах. Условные знаки, применяемые при нанесении размеров.</p>	10	ПК 1.1 ОК 02 ОК 10
	В том числе, практических занятий	10	

	Практическое занятие №1. Изучение стандартов единой системы конструкторской документации: ГОСТ 2.301-68 ЕСКД Форматы чертежей ; ГОСТ 2.302-68 ЕСКД Масштабы;ГОСТ 2.304-68 ЕСКД Чертежный шрифт; ГОСТ 2.303-68 ЕСКД Линии чертежа; ГОСТ 2.307-68 ЕСКД Нанесение размеров и предельных отклонений.	2	
	Практическое занятие №2. Вычерчивание рамки и основной надписи чертежа. Выполнение графической композиции из линий чертежа в ручной графике (формат чертежного листа по заданию преподавателя).	2	
	Практическое занятие №3. Выполнение композиции из букв и цифр с заданным номером шрифта в ручной графике (формат чертежного листа по заданию преподавателя).	2	
	Практическое занятие №4. Выполнение титульного листа альбома графических работ в ручной графике (формат чертежного листа по заданию преподавателя). Заполнение основной надписи чертежа).	2	
	Практическое занятие №5. Вычерчивание в ручной графике чертежа плоского контура в заданном масштабе и нанесение его размеров.	2	
	Самостоятельная работа обучающихся	-	
Тема 1.2 Геометрические построения и правила вычерчивания контуров технических деталей	Содержание учебного материала	4	ПК 1.1 ОК 01 ОК 02 ОК 09 ОК 10
	Анализ графического изображения детали (чтение чертежей деталей, конструкций, схем). Выбор рациональных способов геометрических построений. Разновидности геометрических построений прямых, уклонов, конусности, углов при помощи угольников, линейки, циркуля. Обозначения уклонов и конусности. Способы деления окружности на конгруэнтные дуги. Сопряжение прямых линий, окружностей и дуг, прямой и дуг окружностей.		
	В том числе, практических занятий	4	
	Практическое занятие №6.Вычерчивание плоских контуров с построением уклонов, конусности, правильных многоугольников, делением окружности на равные части в ручной графике.	2	
	Практическое занятие №7. Построение контура технической детали с применением элементов сопряжений и нанесением размеров в ручной графике (на основе выбора рациональных способов геометрических построений).	2	

	<p>Самостоятельная работа обучающихся. Выполнение и оформление самостоятельных графических работ и подготовка к их защите. Рекомендуемая тематика: 1. Вычертить коробовые кривые (овал, овоид, завиток). 2. Вычертить лекальные кривые (эллипс, параболу, гиперболу).</p>	2	
Раздел 2 Проекционное черчение (основы начертательной геометрии)		26	
Тема 2.1 Методы проецирования. Проекции точки, прямой и плоскости	Содержание учебного материала	2	ПК 1.1 ОК 01 ОК 02 ОК 09 ОК 10
	Способы получения графических изображений. Законы, методы и приемы проецирования. Комплексный чертеж. Проецирование точки. Расположение проекций точки на комплексном чертеже. Проецирование отрезка прямой. Расположение прямой относительно плоскостей проекций. Изображения плоскости на комплексном чертеже. Следы плоскостей. Плоскости общего и частного положения и свойства их проекций.		
	В том числе, практических занятий	2	
	Практическое занятие №8. Построение в ручной графике проекций точки, отрезка прямой, плоскости, и взаимного их расположения.	2	
Тема 2.2 Поверхности и тела	Содержание учебного материала	4	ПК 1.1 ОК 01 ОК 02 ОК 09 ОК 10
	Построения ортогональных проекций многогранных геометрических тел и тел вращения. Развертки поверхностей геометрических тел.		
	В том числе, практических занятий	4	
	Практическое занятие №9. Построение в ручной графике изображений плоских фигур и геометрических тел в ортогональных проекциях.	2	
	Практическое занятие №10. Построение в ручной графике проекций точек и линий, лежащих на поверхностях геометрических тел. Построение развёрток.	2	

	<p>Самостоятельная работа обучающихся. Выполнение и оформление самостоятельных графических работ и подготовка к их защите. Рекомендуемая тематика: 1. Построить в ручной графике ортогональные проекции группы геометрических тел. 2. Построить в ручной графике ортогональные проекции наклонных многогранников. 3. Построить в ручной графике развертки неполных геометрических тел.</p>	2	
Тема 2.3 АксонOMETрические проекции	Содержание учебного материала	4	ПК 1.1 ОК 01 ОК 02 ОК 09 ОК 10
	Прямоугольные и косоугольные аксонOMETрические проекции. Построение аксонOMETрических проекций плоских геометрических фигур, многогранных геометрических тел и тел вращения.		
	В том числе, практических занятий	4	
	Практическое занятие №11. Построение в ручной графике изображений плоских фигур и геометрических тел в прямоугольных изометрической и диметрической проекциях.	2	
	Практическое занятие №12. Построение в ручной графике аксонOMETрической проекции группы геометрических тел.	2	
	<p>Самостоятельная работа обучающихся. Выполнение и оформление самостоятельных графических работ и подготовка к их защите. Рекомендуемая тематика: 1. Построить в ручной графике аксонOMETрические проекции усеченных геометрических тел. 2. Вычертить в ручной графике окружность и многоугольники в косоугольных аксонOMETрических проекциях.</p>	2	
Тема 2.4 Пересечение поверхностей геометрических тел плоскостями	Содержание учебного материала	8	ПК 1.1 ОК 01 ОК 02 ОК 09
	Пересечение поверхностей геометрических тел проецирующими плоскостями. Построение ортогональных проекций, линий среза, аксонOMETрических проекций и разверток усеченных геометрических тел. Способы преобразования проекций.		
	В том числе, практических занятий	8	
	Практическое занятие №13. Построение в ручной графике комплексных чертежей и аксонOMETрических проекций многогранных геометрических тел, пересеченных проецирующими плоскостями. Построение натуральной величины фигуры сечения и развертки поверхности тел.	4	

	Практическое занятие №14. Построение в ручной графике комплексных чертежей и аксонометрических проекций геометрических тел вращения, пересечённых проецирующими плоскостями. Построение натуральной величины фигуры сечения и развертки поверхности тел.	4	ОК 10
Тема 2.5 Взаимное пересечение поверхностей геометрических тел	Содержание учебного материала	8	ПК 1.1 ОК 01 ОК 02 ОК 09 ОК 10
	Построение точек пересечения прямой линии с поверхностью геометрических тел. Способы получения точек линии пересечения двух геометрических тел.		
	В том числе, практических занятий	8	
	Практическое занятие №15. Построение в ручной графике комплексных чертежей и аксонометрических проекций взаимно пересекающихся многогранника и тела вращения способом секущих плоскостей.	4	
	Практическое занятие №16. Построение в ручной графике комплексных чертежей и аксонометрических проекций взаимно пересекающихся многогранника и тела вращения способом вспомогательных концентрических сфер.	4	
	Самостоятельная работа обучающихся. Выполнение и оформление самостоятельных графических работ и подготовка к их защите. Рекомендуемая тематика: 1. Построить в ручной графике комплексный чертеж и аксонометрические проекции взаимно пересекающихся двух цилиндров. 2. Построить в ручной графике комплексный чертеж и аксонометрические проекции взаимно пересекающихся цилиндра и шара. 3. Построить в ручной графике комплексный чертеж и аксонометрические проекции взаимно пересекающихся конуса и шара.	2	
Раздел 3 Основы технического черчения		28	
Тема 3.1	Содержание учебного материала	18	

Виды, сечения, разрезы	Способы изображения предметов и расположение их на чертеже. Виды- основные, дополнительные, местные. Сечения - наложенные, вынесенные, их обозначение, правила выполнения. Разрезы – простые, сложные, местные. Отличие разреза от сечения. Расположение и обозначение разрезов. Соединение части вида с частью разреза. Выбор месторасположения вынесенных и наложенных сечений. Графические обозначения материалов в сечениях и разрезах и правила их нанесения на чертежах. Условности и упрощения, применяемые при выполнении разрезов и сечений, Порядок построения модели в аксонометрии с вырезом одной четверти. Определение необходимого и достаточного числа изображений на чертеже. Выносные элементы.	
	В том числе, практических занятий	18
	Практическое занятие №17. Построение с использованием САПР трех видов модели по ее аксонометрическому изображению.	2
	Практическое занятие №18. Построение с использованием САПР по двум данным видам модели третьего вида и ее аксонометрического изображения.	2
	Практическое занятие №19. По приведенным наглядным изображениям деталей выполнить с использованием САПР указанные в условии сечения.	2
	Практическое занятие №20. Построение с использованием САПР простых фронтальных разрезов. Соединение части вида с частью разреза.	2
	Практическое занятие №21. Построение с использованием САПР простых наклонных разрезов.	2
	Практическое занятие №22. Построение сложных ступенчатых разрезов с использованием САПР.	2
	Практическое занятие №23. Построение сложных ломаных разрезов с использованием САПР.	2
	Практическое занятие №24. Построение с использованием САПР аксонометрического изображения детали по ее комплексному чертежу. Выполнение выреза $\frac{1}{4}$ части аксонометрического изображения детали.	4

ПК 1.1
ПК 1.3
ОК 01
ОК 02
ОК 09
ОК 10

	<p>Самостоятельная работа обучающихся. Выполнение и оформление самостоятельных графических работ и подготовка к их защите. Рекомендуемая тематика: 1. Построить с использованием САПР комплексный чертеж сложной модели, предусматривающий использование дополнительных и местных видов. 2. Вычертить с использованием САПР графические обозначения материалов в сечениях и разрезах.</p>	2	
<p>Тема 3.2 Разъемные соединения деталей.</p>	<p>Содержание учебного материала Классификация резьбы, основные параметры, обозначения. Элементы разъемных соединений, правила их вычерчивания. Упрощенные изображения элементов разъемных соединений.</p>	6	<p>ПК 1.1 ПК 1.3 ОК 01 ОК 02 ОК 09 ОК 10</p>
	<p>В том числе, практических занятий</p>	6	
	<p>Практическое занятие №25. Вычерчивание с использованием САПР изображения резьбы на стержне, в отверстии, в соединении.</p>	2	
	<p>Практическое занятие №26. Вычерчивание с использованием САПР изображения резьбового соединения двух деталей.</p>	4	
<p>Тема 3.3 Эскизы и рабочие чертежи деталей. Технический рисунок.</p>	<p>Содержание учебного материала Последовательность выполнения эскизов деталей. Измерительные инструменты и правила их применения в процессе обмера деталей.</p>	4	<p>ПК 1.1 ПК 1.3 ОК 01 ОК 02 ОК 10</p>
	<p>В том числе, практических занятий</p>	4	
	<p>Практическое занятие №27. Выполнение в ручной графике эскиза детали с натуры. Выполнение рабочего чертежа детали по эскизу.</p>	2	
	<p>Практическое занятие №28. Выполнение в ручной графике технического рисунка по чертежу детали</p>	2	
<p>Раздел 4 Основы строительного черчения</p>		20	
<p>Тема 4.1</p>	<p>Содержание учебного материал</p>	16	

Архитектурно-строительные чертежи	Содержание и виды, наименование и маркировка строительных чертежей. Требования нормативно-технической документации по оформлению строительных чертежей. Технологии выполнения чертежей с использованием системы автоматизированного проектирования. Масштабы строительных чертежей. Координационные оси и нанесение размеров на чертежах, выноски и надписи на строительных чертежах. Состав архитектурно-строительных чертежей и условные графические изображения на них. Планы этажей, фасады, разрезы, строительные узлы зданий и последовательность их вычерчивания.		
	В том числе, практических занятий	16	ПК 1.1 ПК 1.3 ОК 01 ОК 02 ОК 03 ОК 09 ОК 10
	Практическое занятие №29. Вычерчивание с использованием САПР условных графических изображений элементов зданий и санитарно-технического оборудования (в соответствии с требованиями нормативно-технической документации на оформление строительных чертежей).	2	
	Практическое занятие №30. Вычерчивание планов этажей зданий с использованием САПР (в соответствии с требованиями нормативно-технической документации на оформление строительных чертежей).	4	
	Практическое занятие №31. Вычерчивание фасадов зданий с использованием САПР (в соответствии с требованиями нормативно-технической документации на оформление строительных чертежей).	2	
	Практическое занятие №32. Вычерчивание разрезов зданий с использованием САПР (в соответствии с требованиями нормативно-технической документации на оформление строительных чертежей).	4	
	Практическое занятие №33. Вычерчивание с использованием САПР чертежей строительных узлов и сечений (в соответствии с требованиями нормативно-технической документации на оформление строительных чертежей).	4	
	Самостоятельная работа обучающихся. Выполнение и оформление самостоятельных графических работ и подготовка к их защите. Рекомендуемая тематика: 1. Вычертить с использованием САПР планы и разрезы производственных зданий. 2. Вычертить с использованием САПР архитектурные узлы зданий.	2	
Тема 4.2	4		
	Содержание учебного материала		

Чертежи строительных конструкций	Виды чертежей строительных конструкций, назначение, применение. Маркировка. Особенности оформления и выполнения. Масштабы. Условные графические изображения и обозначения, применяемые в чертежах строительных конструкций, требования ГОСТов СПДС.		
	В том числе, практических занятий	4	ПК 1.1 ПК 1.3 ОК 01 ОК 02 ОК 03 ОК 09 ОК 10
	Практическое занятие №34.Выполнение с использованием САПР чертежей железобетонных изделий с выводом на печать (в соответствии с требованиями к изготовлению рабочих строительных чертежей).	2	
	Практическое занятие №35.Выполнение с использованием САПР чертежей металлических конструкций с выводом на печать (в соответствии с требованиями к изготовлению рабочих строительных чертежей).	2	
	Самостоятельная работа обучающихся. Выполнение и оформление самостоятельных графических работ и подготовка к их защите. Рекомендуемая тематика: 1.Вычертить с использованием САПР схемы армирования элементов железобетонных конструкций. 2.Вычертить с использованием САПР условных обозначений на чертежах железобетонных изделий и металлических конструкций.	2	
Промежуточная аттестация	2		
Всего:	104		

3. УСЛОВИЯ РЕАЛИЗАЦИИ ПРОГРАММЫ УЧЕБНОЙ ДИСЦИПЛИНЫ

3.1. Для реализации программы учебной дисциплины должно быть предусмотрено следующее специальное помещение:

Кабинет «Инженерная графика», оснащенный оборудованием:

- персональными компьютерами
 - чертежными инструментами: линейками, треугольниками с углами 30°, 90°, 60° и 45°, 90°, 45°, транспортирами, циркулями;
 - рабочим местом преподавателя, оборудованным персональным компьютером с лицензионным или свободным программным обеспечением, соответствующим разделам программы и подключенным к сети Internet и средствами вывода звуковой информации;
 - сканером;
 - принтером;
- а также техническими средствами обучения:
- оборудованием для электронных презентаций (мультимедиапроектором).

3.2. Печатные издания

Нормативно-технические документы

1. ГОСТ 2.301-68 ЕСКД. Форматы (с изменениями №1,2,3, утв. Приказом Росстандарта от 6/22/2006 №117-ст.). - Применяется с 01.09.2006. - М.: Изд-во стандартов, 2006.
2. ГОСТ 2.302-68 ЕСКД. Масштабы (с изменениями №1,2,3, утв. Приказом Росстандарта от 6/22/2006 №117-ст.). - Применяется с 01.09.2006. - М.: Изд-во стандартов, 2006.
3. ГОСТ 2.303-68 ЕСКД. Линии (с изменениями №1,2,3, утв. Приказом Росстандарта от 6/22/2006 №117-ст.). - Применяется с 01.09.2006. - М.: Изд-во стандартов, 2006.
4. ГОСТ 2.304-81 ЕСКД. Шрифты чертежные (с изменениями № 1,2, утв. Приказом Росстандарта от 6/22/2006 «117-ст.). - Применяется с 01.09.2006. - М.: Изд-во стандартов, 2006.
5. ГОСТ 2.305-2008 ЕСКД. Изображения – виды, разрезы, сечения. - М.: Стандартинформ, 2008.
6. ГОСТ 2.307-2011 ЕСКД. Нанесение размеров и предельных отклонений (с Поправками). - М.: Стандартинформ, 2011.
7. ГОСТ 2.311-68 ЕСКД. Изображение резьбы (с изменением №1) Идентичен (ИДТ) СТ СЭВ 284:1976. Применяется с 01.01.1971 взамен ГОСТ 3459-59. - М.: Изд-во стандартов, 1971.
8. ГОСТ 2.312-72 ЕСКД. Условные изображения и обозначения швов сварных соединений (с изменениями №1). Применяется с 01.01.1973 взамен ГОСТ 2.312-68. - М.: Изд-во стандартов, 1973.
9. ГОСТ 2.104-2006 ЕСКД. Основные надписи (с поправками, утв. Приказом Росстандарта от 6/22/2006 № 118-ст.). - М.: Изд-во стандартов, 2006.
10. ГОСТ 2.313-82 ЕСКД. Условные изображения и обозначения неразъемных соединений. Идентичен (ИДТ) СТ СЭВ 138:1981. Применяется с 01.01.1984 взамен ГОСТ 2.313-68. - М.: Изд-во стандартов, 1984.
11. ГОСТ 2.317-2011 ЕСКД. Аксонометрические проекции. - М.: Стандартинформ, 2011.
12. ГОСТ 2.305–2008 ЕСКД. Изображения — виды, разрезы, сечения. - М.: Изд-во стандартов, 2008.
13. ГОСТ 2.306–68 ЕСКД. Обозначения графических материалов и правила их нанесения на чертежах. - М.: Изд-во стандартов, 1968.
14. ГОСТ Р 21.1101-2013 СПДС. Основные требования к проектной и рабочей документации (с Поправкой). - М.: Стандартинформ, 2013.

15. ГОСТ 21.501-2011 СПДС. Правила выполнения рабочей документации архитектурных и конструктивных решений- М.: Стандартинформ, 2011.
16. ГОСТ 21.110– 2013. Спецификация оборудования, изделий и материалов

Основные источники:

1. Жарков, Н.В. AutoCAD 2017. Официальная русская версия. Эффективный самоучитель / Н.В. Жарков. - СПб.: Наука и техника, 2017 - 624с.: ил.
2. Муравьев, С.Н. Инженерная графика: учебник / С.Н. Муравьев, Ф.И.Пуйческу, Н.А.Чванова. - М.: Издательский центр «Академия», 2014.-320с.: ил.
3. Скобелева И.Ю., Ширшова И.А., Гареева Л.В., Князьков В.В. Инженерная графика :учеб. пособие / И.Ю. Скобелева[и др.]; НГТУим. Р.Е. Алексеева. – Нижний Новгород, 2013.– 189с.
4. Томилова, С.В. Инженерная графика. Строительство: учебник / С.В. Томилова. - М.: Издательский центр «Академия», 2015. - 336 с.
5. Томилова, С.В. Инженерная графика в строительстве. Практикум: учебное пособие для студ. учреждений СПО / С.В. Томилова.- М.: Издательский центр «Академия», 2014. - 208 с.
6. Томилова, С.В. Начертательная геометрия. Строительство: учебник / С.В. Томилова. - М.: Издательский центр «Академия», 2016. - 288 с.
7. Феофанов А.Н. Чтение рабочих чертежей: учебное пособие/ А.Н.Феофанов. – М.: Издательский центр «Академия», 2015. – 80с.

3.2.2. Электронные издания (электронные ресурсы)

1. Информационная система МЕГАНОРМ [Электронный ресурс]— Режим доступа <http://meganorm.ru/>
2. Каталог государственных стандартов [Электронный ресурс]—Режим доступа : <http://www.stroyinf.ru/>
3. Инженерная и компьютерная графика[Электронный ресурс] : учебник и практикум для СПО / Р. Р. Анамова [и др.] ; под общ. ред. Р. Р. Анамовой, С. А. Леонову, Н. В. Пшеничнову. — М. : Издательство Юрайт, 2018. — 246 с. — (Серия : Профессиональное образование).]— Режим доступа : www.biblio-online.ru/book/5B481506-75BC-4E43-94EE-23D496178568.
4. Инженерная графика[Электронный ресурс]: учебное пособие/ И.Ю. Скобелева [и др.].— Электрон. текстовые данные.— Ростов-на-Дону: Феникс, 2014.— 300 с.Режим доступа: <http://www.iprbookshop.ru/58932.html>.— ЭБС «IPRbooks»
5. Чекмарев, А. А. Черчение. Справочник [Электронный ресурс]: учебное пособие для СПО / А. А. Чекмарев, В. К. Осипов. — 9-е изд., испр. и доп. — М. : Издательство Юрайт, 2018. — 359 с.]— Режим доступа : www.biblio-online.ru/book/956EDCB9-657E-49E0-B0CA-E3DB1931D0A3.
6. Чекмарев, А. А. Начертательная геометрия[Электронный ресурс] : учебник для СПО / А. А. Чекмарев. — М. : Издательство Юрайт, 2018. — 166 с. —Режим доступа : www.biblio-online.ru/book/B8402B9B-0643-4D71-A23D-6D2348D09F24.

3.2.3. Дополнительные источники:

При необходимости приводятся дополнительные образовательные и информационные ресурсы, желательные для освоения учебной дисциплины «Инженерная графика».

4. КОНТРОЛЬ И ОЦЕНКА РЕЗУЛЬТАТОВ ОСВОЕНИЯ УЧЕБНОЙ ДИСЦИПЛИНЫ

Результаты обучения	Критерии оценки	Методы оценки
Знать:		-устный опрос;
- начертания и назначения линий на чертежах;	демонстрирует знание различных типов линий, их назначение и правила их начертания; подбирает толщину линий в зависимости от величины, сложности изображения и назначения чертежа; подбирает твердость грифеля карандаша для обеспечения четкости линий; подбирает твердость карандашной вставки циркуля для обеспечения одинаковой толщины линии окружности и линий, проведенных с помощью линейки (рейшины, угольника).	-опрос по индивидуальным заданиям;
- типы шрифтов и их параметры;	демонстрирует знание типов и размеров шрифтов, соотношение размеров букв и цифр, расстояний между буквами, словами и строками в зависимости от размера шрифта; демонстрирует знания конструкций и размеры элементов букв и цифр; вычерчивает вспомогательную сетку для написания текста; применяет упрощенный способ разметки вспомогательной сетке; демонстрирует знания последовательности обводки букв и цифр написанного текста.	-письменный опрос;
- правила нанесения размеров на чертежах;	демонстрирует знание правил нанесения линейных, угловых размеров, размеров длин дуг окружностей, размеров квадратов, фасок на чертежах; демонстрирует знания знаков диаметра и радиуса и правила их нанесения; способы нанесения размерного числа при различных положениях размерных линий, в том числе, при различных наклонах размерных линий; демонстрирует знания единиц измерения размеров на чертежах; демонстрирует знания видов стрелок, их размеров, правил вычерчивания размерных и выносных линий.	-письменная проверка;
- рациональные способы геометрических построений;	демонстрирует знание геометрических построений прямых, уклонов, конусности, углов; способы деления окружности на конгруэнтные дуги; сопряжения прямых линий, окружностей и дуг, прямой и дуг окружностей.	-тестирование;
		-самоконтроль;
		-взаимопроверка
		Экспертная оценка по результатам наблюдения за деятельностью студента в процессе освоения учебной дисциплины

- законы, методы и приемы проекционного черчения;

выбирает соответствующие способы и методы проекционного черчения при выполнении практических заданий;

демонстрирует знания сущности методов и аргументирует сделанный выбор при защите графических работ;

выполняет чертеж в проекционной связи;

определяет и строит необходимое количество разрезов и сечений на чертежах;

строит аксонометрические проекции по данным ортогональным проекциям с вырезом $\frac{1}{4}$ части;

выполняет штриховку на разрезах в ортогональных и аксонометрических проекциях.

- способы изображения предметов и расположение их на чертеже;

выбирает способ изображения детали в зависимости от сложности внешней и внутренней ее формы;

выбирает число изображений (видов, разрезов, сечений), исходя из того, что число изображений должно быть минимальным, но дающим полное представление о детали;

выбирает главный вид детали, и его расположение на чертеже;

демонстрирует знания правил расположения дополнительных, местных видов, выносных элементов, вынесенных и наложенных сечений, а также разрезов на чертежах.

- графические обозначения материалов;

демонстрирует знания графических обозначений материалов в сечениях и на фасадах, а также правила нанесения их на чертежи;

демонстрирует знания особенностей штриховки узких и длинных площадей сечений, а также сечений незначительной площади, встречающихся в строительных чертежах;

демонстрирует знания штриховки на больших площадях сечений.

- основные правила разработки, оформления и чтения конструкторской документации;

аргументирует последовательность выполнения чертежей;

представляет формы и назначение отдельных элементов детали: отверстий, канавок, выступов и т. д.,

определяет назначения детали и ее работу;

демонстрирует навыки чтения чертежей.

- требования стандартов ЕСКД и СПДС по оформлению строительных чертежей.

демонстрирует правильный выбор соответствующих стандартов для выполнения и оформления строительных чертежей различного типа; соблюдает требования нормативной документации.

-технологии выполнения чертежей с использованием автоматизированного проектирования;

демонстрирует знания технологии выполнения чертежей в графической системе AutoCAD; порядка выбора соответствующих команд построения и редактирования чертежей; организации рабочего поля системы, собственных панелей инструментов и инструментальных палитр для эффективной и рациональной работы по созданию чертежей.

Уметь:

-оформлять и читать чертежи деталей, конструкций, схем, спецификаций по специальности;

читает чертежи: понимает, распознаёт созданные изображения деталей, конструкций, схем; определяет их конструктивные элементы, размеры и другие параметры; читает спецификации.

- оценка выполнения практических работ
оценка выполнения самостоятельной работы.

-выполнять геометрические построения;

выполняет различные геометрические построения, включающие построения прямых, уклонов, конусности, углов при помощи угольников, линейки, циркуля, а также правильных многоугольников, делением окружности на равные части рациональными приёмами

экспертная оценка по результатам наблюдения за деятельностью студента в процессе освоения учебной дисциплины

- выполнять графические изображения пространственных образов в ручной и машинной графике;

владеет технологией построения различных геометрических форм, подбирает чертёжные инструменты, при выполнении упражнений и практических работ, владеет командами панелей инструментов САПР (AutoCAD), ищет наиболее рациональное их использование.

-разрабатывать комплексные чертежи с использованием системы автоматизированного проектирования;

соблюдает проекционную связь при построении видов; анализирует предмет (деталь) с целью построения необходимых разрезов и сечений; вычерчивает детали с указанием линий сечения, необходимых обозначений и надписей; демонстрирует рациональные приёмы работы при создании чертежей в графической системе автоматизированного проектирования AutoCAD, соблюдает последовательность выполнения команд панелей инструментов в AutoCAD.

- выполнять изображения резьбовых соединений;

выполняет чертежи стандартизированных крепежных резьбовых деталей, упрощенные и условные изображения и обозначения резьбных соединений.

- выполнять эскизы и рабочие чертежи;

владеет техникой работы от руки, без чертежных инструментов; пользуется измерительными инструментами для обмера деталей; определяет пропорциональности частей детали на глаз; выполняет рабочие чертежи детали по эскизу, снятому с натуры.
- пользоваться нормативно-технической документацией при выполнении и оформлении строительных чертежей;

демонстрирует применение соответствующих стандартов при создании и оформлении строительных чертежей. Соблюдает требования ГОСТ ЕСКД и СПДС в отношении параметров применяемых линий чертежа, шрифта, размеров форматов, основных надписей, обозначений сечений и разрезов; графических обозначений строительных материалов в сечениях.
- выполнять и оформлять рабочие строительные чертежи

владеет технологией создания и оформления рабочих строительных чертежей в соответствии с требованиями стандартов Единой системы конструкторской документации и Системой проектной документации для строительства; выполняет необходимые поясняющие надписи для изображений, текстовые разъяснения, таблицы и другие пояснительные элементы; правильно заполняет основную надпись чертежа.

Комитет общего и профессионального образования Ленинградской области
Государственное бюджетное профессиональное образовательное учреждение Ленинград-
ской области

«Беседский сельскохозяйственный техникум»

ГБПОУ ЛО «Беседский сельскохозяйственный техникум»

Утверждаю

Зам. директора по УР _____ Гарбовская М.В.

22 мая 2019 года

РАБОЧАЯ ПРОГРАММА УЧЕБНОЙ ДИСЦИПЛИНЫ

ОП. 02 «Техническая механика»

**СПЕЦИАЛЬНОСТЬ: 08.02.01 «Строительство и эксплуатация зданий и сооруже-
ний»**

Профиль получаемого профессионального образования – технический

Квалификация – техник

Беседа 2019

Рабочая программа учебной дисциплины разработана на основе Федерального государственного образовательного стандарта среднего профессионального образования по специальности 08.02.01 «Строительство и эксплуатация зданий и сооружений».

Организация - ГБПОУ ЛО «Беседский сельскохозяйственный техникум»

Разработчик: Федеральное учебно-методическое объединение в системе среднего профессионального образования по укрупненным группам профессий, специальностей 08.00.00 Техника и технологии строительства.

Рассмотрена и одобрена на заседании цикловой комиссии

Протокол № ___ от «___» _____ 2019 г.

Председатель цикловой комиссии _____

Протокол № ___ от «___» _____ 201__ г.

Председатель цикловой комиссии _____

Рассмотрена и одобрена на заседании методического совета

Протокол № ___ от «___» _____ 2019 г.

Методист _____

Протокол № ___ от «___» _____ 201__ г.

Методист _____

УТВЕРЖДАЮ

Заместитель директора по учебной работе

«___» _____ 2019 г. _____ /Гарбовская М.В./

«___» _____ 201__ г. _____ /Гарбовская М.В./

Рассмотрена и одобрена на заседании педагогического совета

Протокол № ___ от «___» _____ 2019 г.

СОДЕРЖАНИЕ

1.ОБЩАЯ ХАРАКТЕРИСТИКА ПРИМЕРНОЙ РАБОЧЕЙ ПРОГРАММЫ УЧЕБНОЙ ДИСЦИПЛИНЫ

2.СТРУКТУРА И СОДЕРЖАНИЕ УЧЕБНОЙ ДИСЦИПЛИНЫ

3.УСЛОВИЯ РЕАЛИЗАЦИИ УЧЕБНОЙ ДИСЦИПЛИНЫ

4.КОНТРОЛЬ И ОЦЕНКА РЕЗУЛЬТАТОВ ОСВОЕНИЯ УЧЕБНОЙ ДИСЦИПЛИНЫ

1. ОБЩАЯ ХАРАКТЕРИСТИКА ПРИМЕРНОЙ РАБОЧЕЙ ПРОГРАММЫ УЧЕБНОЙ ДИСЦИПЛИНЫ «ТЕХНИЧЕСКАЯ МЕХАНИКА»

1.1. Место дисциплины в структуре основной образовательной программы:

Учебная дисциплина «Техническая механика» является обязательной частью общепрофессионального цикла примерной рабочей основной образовательной программы в соответствии с ФГОС по специальности 08.02.01 Строительство и эксплуатация зданий и сооружений.

Учебная дисциплина «Техническая механика» обеспечивает формирование профессиональных и общих компетенций по всем видам деятельности ФГОС по специальности 08.02.01 Строительство и эксплуатация зданий и сооружений. Особое значение дисциплина имеет при формировании и развитии общих и профессиональных компетенций:

- ОК 01. Выбирать способы решения задач профессиональной деятельности применительно к различным контекстам;
- ОК 02. Осуществлять поиск, анализ и интерпретацию информации, необходимой для выполнения задач профессиональной деятельности;
- ОК 03. Планировать и реализовывать собственное профессиональное и личностное развитие;
- ОК 04. Работать в коллективе и команде, эффективно взаимодействовать с коллегами, руководством, клиентами;
- ПК 1.1. Подбирать наиболее оптимальные решения из строительных конструкций и материалов, разрабатывать узлы и детали конструктивных элементов зданий и сооружений в соответствии с условиями эксплуатации и назначением;
- ПК 1.2. Выполнять расчеты и конструирование строительных конструкций.

2. 1.2. Цель и планируемые результаты освоения дисциплины:

В рамках программы учебной дисциплины обучающимися осваиваются умения и знания

Код ПК, ОК	Умения	Знания
ПК 1.1ПК 1.2 ОК 01 ОК 04	<ul style="list-style-type: none">- выполнять расчеты на прочность, жесткость и устойчивость элементов сооружений;- определять аналитическим и графическим способами усилия, опорные реакции балок, ферм, рам;- определять усилия в стержнях ферм;- строить эпюры нормальных напряжений, изгибающих моментов и др	<ul style="list-style-type: none">- законы механики деформируемого твердого тела, виды деформаций, основные расчеты;- определение направления реакции связи;- определение момента силы относительно точки, его свойства;- типы нагрузок и виды опор балок, ферм, рам;- напряжения и деформации, возникающие в строительных элементах при работе под нагрузкой;- моменты инерции простых сечений элементов и др

2. СТРУКТУРА И СОДЕРЖАНИЕ УЧЕБНОЙ ДИСЦИПЛИНЫ

2.1. Объем учебной дисциплины и виды учебной работы

Вид учебной работы	Объем часов
Объем образовательной программы	92
в том числе:	
теоретическое обучение	34
лабораторные работы	-
практические занятия	40
контрольная работа	4
<i>Самостоятельная работа</i> ¹³	12
Промежуточная аттестация (дифференцированный зачет)	2

¹³Самостоятельная работа в рамках образовательной программы планируется образовательной организацией с соответствии с требованиями ФГОС СПО в пределах объема учебной дисциплины в количестве часов, необходимом для выполнения заданий самостоятельной работы обучающихся, предусмотренных тематическим планом и содержанием учебной дисциплины.

.2. Тематический план и содержание учебной дисциплины

Наименование разделов и тем	Содержание учебного материала и формы организации деятельности обучающихся	Объем в часах	Коды компетенций, формированию которых способствует элемент программы
1	2	3	4
<p>Тема 1. Теоретическая механика</p>	<p>Содержание учебного материала</p>	<p>22</p>	<p>ПК 1.1- ПК 1.2 ОК 01- ОК 04</p>
	<p>1. Основные понятия. Плоская система сходящихся сил. Силовой многоугольник. Геометрическое условие равновесия системы. Проекция силы на оси координат. Аналитическое определение равнодействующей системы.</p>		
	<p>2. Пара сил. Момент пары сил, величина, знак. Плоская система произвольно расположенных сил. Момент силы относительно точки. Главный вектор и главный момент. Уравнение равновесия плоской произвольной системы сил (три вида). Классификация нагрузок. Опоры и их реакции. Аналитическое определение опорных реакций балок, ферм, рам.</p>		
	<p>3. Пространственная система сил. Параллелепипед сил. Равнодействующая пространственной системы сходящихся сил. Проекция силы на три взаимно-перпендикулярные оси. Геометрические и аналитические условия равновесия пространственной системы сходящихся сил.</p>		
	<p>4. Центр тяжести тела. Координаты центра параллельных сил. Координаты центра тяжести плоской фигуры. Статический момент площади плоской фигуры относительно оси: определение, единицы измерения, способ вычисления, свойства. Центры тяжести простых геометрических фигур и фигур, имеющих ось симметрии.</p>		
	<p>5. Устойчивость равновесия. Устойчивое, неустойчивое и безразличное равновесие твердого тела. Условие равновесия твердого тела, имеющего неподвижную точку или ось вращения. Условие равновесия тела, имеющего опорную плоскость. Момент опрокидывающий и момент устойчивости. Коэффициент устойчивости.</p>		
	<p>В том числе, практических занятий и лабораторных работ</p>	<p>10</p>	
<p>Практическое занятие №1. Решение задач на определение равнодействующей</p>	<p>2</p>		
<p>Практическое занятие №2. Решение задач на определение усилий в стержнях.</p>	<p>2</p>		

	Практическое занятие №3. Решение задач на определение опорных реакций в однопролетных балках	2	
	Практическое занятие №4. Решение задач на определение опорных реакций в консольных балках	2	
	Практическое занятие №5. Решение задач на определение положения центра тяжести в сложных фигурах	2	
	Контрольная работа по теме «Теоретическая механика»	2	
	Самостоятельная работа обучающихся	4	
	1. Расчётно-графическая работа №1. Определение усилий в стержнях системы сходящихся сил аналитическим и графическим методами	2	
	2. Расчётно-графическая работа №2. Определение опорных реакций однопролетных балок.	2	
Тема 2. Сопротивление материалов	Содержание учебного материала	36	ПК 1.1- ПК 1.2 ОК 01- ОК 04
	1. Основные положения. Упругие и пластические деформации. Основные допущения и гипотезы. Нагрузки и их классификация. Геометрическая схематизация элементов сооружений. Метод сечений. Внутренние силовые факторы. Основные виды деформации бруса. Напряжение.		
	2. Растяжение и сжатие. Продольная сила. Эпюра продольных сил. Нормальные напряжения. Эпюра нормальных напряжений. Закон Гука. Модуль продольной упругости. Определение перемещений поперечных сечений стержня. Расчеты на прочность.		
	3. Практические расчеты на срез и смятие. Основные расчетные предпосылки и расчетные формулы. Расчетные сопротивления на срез и смятие. Примеры расчета заклепочных, болтовых, сварных соединений.		
	4. Геометрические характеристики плоских сечений. Моменты инерции: осевой, полярный, центробежный. Главные оси и главные центральные моменты инерции. Моменты инерции простых сечений. Определение главных центральных моментов инерции сложных сечений.		
	5. Поперечный изгиб прямого бруса. Внутренние силовые факторы в поперечном сечении бруса: поперечная сила и изгибающий момент. Построение эпюр поперечных сил и изгибающих моментов. Нормальные напряжения, эпюра нормальных напряжений. Касательные напряжения. Моменты сопротивления. Расчеты балок на прочность.		
	6. Сдвиг и кручение бруса круглого сечения. Чистый сдвиг. Деформация сдвига. Закон		

	Гука для сдвига. Модуль сдвига. Крутящий момент. Эпюры крутящих моментов. Условия прочности и жесткости при кручении.		
	7. Устойчивость центрально-сжатых стержней. Устойчивые и неустойчивые формы равновесия. Продольный изгиб. Критическая сила. Критическое напряжение. Гибкость стержня. Расчет центрально-сжатых стержней на устойчивость.		
	В том числе, практических занятий и лабораторных работ	20	
	Практическое занятие №7. Решение задач на определение продольной силы и нормального напряжения и построение эпюр.	2	
	Практическое занятие № 8. Решение задач на определение удлинения	2	
	Практическое занятие №9. Решение задач на расчет заклепочных, болтовых, сварных соединений	2	
	Практическое занятие № 10. Решение задач на определение главных центральных моментов инерции сложных сечений	2	
	Практическое занятие № 11. Решение задач на построение эпюр поперечных сил и изгибающих моментов.	4	
	Практическое занятие № 12. Решение задач по расчету балок на прочность.	4	
	Практическое занятие №. 13. Решение задач по расчету валов на прочность и жесткость	2	
	Практическое занятие № 14. Решение задач по расчету на устойчивость.	2	
	Контрольная работа по теме «Сопротивление материалов»	2	
	Самостоятельная работа обучающихся	6	
	1. Расчетно-графическая работа №3. Определение моментов инерции сложных фигур, составленных из стандартных прокатных профилей.	2	
	2. Расчетно-графическая работа №4. Построение эпюр поперечных сил и изгибающих моментов по длине балки, расчет на прочность.	2	
	3. Расчетно-графическая работа №5. Расчет на устойчивость с использованием коэффициента продольного изгиба, подбор сечений.	2	
Тема 3. Статика сооружений	Содержание учебного материала	20	ПК 1.1- ПК 1.2 ОК 01- ОК 04
	1. Основные положения. Исследование геометрической неизменяемости плоских стержневых систем. Классификация сооружений и их расчетных схем. Геометрически изменяемые и неизменяемые системы. Степени свободы. Необходимые условия геометрической неизменяемости. Анализ геометрической структуры сооружений.		
	2. Статически определимые плоские рамы. Общие сведения о рамах конструкциях. Ана-		

лиз статической определимости рамных систем. Методика определения внутренних силовых факторов. Построение эпюр поперечных сил, изгибающих моментов и продольных сил.		
3.Трехшарнирные арки. Типы арок и их элементы. Определение опорных реакций. Аналитический способ расчета трехшарнирной арки. Внутренние силовые факторы. Понятие о расчете арки с затяжкой. Выбор рационального очертания оси арки.		
4.Статически определимые плоские фермы. Общие сведения о фермах. Классификация ферм. Образование простейших ферм. Условия геометрической неизменяемости и статической определимости ферм. Анализ геометрической структуры. Определение опорных реакций и усилий в стержнях фермы графическим методом путем построения диаграммы Максвелла - Кремоны.		
5.Определение перемещений в статически определимых плоских системах. Общие сведения.Определение перемещений методом Мора с использованием правила Верещагина.		
В том числе, практических занятий и лабораторных работ	10	
Практическое занятие № 15.Решение задач на построение эпюр продольных сил, поперечных сил и изгибающих моментов для рам	4	
Практическое занятие №16 Решение задач на расчет статически определимых плоских ферм графическим методом, путем построения диаграммы Масквелла-Кремоны.	4	
Практическое занятие № 17 Решение задач на определение перемещений.	2	
Самостоятельная работа обучающихся	2	
1. Расчётно-графическая работа №6.Расчет статически определимых плоских ферм графическим методом, путем построения диаграммы Масквелла-Кремоны	2	
Промежуточная аттестация	2	
Всего	92	

3. УСЛОВИЯ РЕАЛИЗАЦИИ ПРОГРАММЫ УЧЕБНОЙ ДИСЦИПЛИНЫ

3.1. Для реализации программы учебной дисциплины должны быть предусмотрены следующие специальные помещения:

Кабинет «Технической механики» оснащенный оборудованием:

- рабочее место преподавателя (стол , стул);
 - посадочные места по количеству обучающихся (стол , стулья);
- техническими средствами обучения:

- мультимедийный проектор;
- ноутбук;
- экран.

Лаборатория «Технической механики» оснащенный оборудованием:

- рабочее место преподавателя (стол , стул);
- посадочные места по количеству обучающихся (стол , стулья);
- учебный стенд «Усилия в пространственных фермах»;
- экспериментальная установка «Определение центра изгиба»;
- экспериментальная установка «Определение главных напряжений»;
- экспериментальная установка «Определение перемещений при изгибе балки»;
- экспериментальная установка «Косой изгиб балки»;
- экспериментальная установка «Определение напряжений при чистом изгибе»;
- экспериментальная установка «Перемещения в плоской раме»;
- экспериментальная установка «Устойчивость продольно сжатого стержня» или
- виртуальный лабораторный комплекс по сопротивлению материалов , теоретической механике

3.2. Информационное обеспечение реализации программы

Для реализации программы библиотечный фонд образовательной организации должен иметь печатные и/или электронные образовательные и информационные ресурсы, рекомендуемых для использования в образовательном процессе

3.2.1. Печатные издания

1. Сетков В. И. Техническая механика для строительных специальностей : учебник для студ. учреждений сред. проф. образования / В. И. Сетков. — 4-е изд., перераб. и доп. — М. : Издательский центр «Академия», 2013. — 400 с.

2. Сетков В.И. Сборник задач по технической механике: Учеб. пособие для студ. учреждений сред. проф. образования / В.И. Сетков. — 2-е изд., стер. - М.: Издательский центр «Академия», 2004. — 224 с.

3. Эрдеди А. А. Техническая механика : учебник для студ. учреждений сред. проф. образования / А. А. Эрдеди, Н. А. Эрдеди. — М. : Издательский центр «Академия», 2016. — 528 с.

3.2.2. Электронные издания (электронные ресурсы)

1. Teormech [Электронный ресурс], режим доступа : <http://teormech.ru/index.php/pages/about>;
2. Sopromato.ru [Электронный ресурс], режим доступа : <http://sopromato.ru/>
3. Строительная механика [Электронный ресурс], режим доступа : <http://stroitmeh.ru/>

3.2.3. Дополнительные источники

1. Олофинская, В.П. Техническая механика. Курс лекций с вариантами практических и тестовых заданий. Учебное пособие. М., ФОРУМ, 2014г.- 352с.
2. Олофинская, В.П. Техническая механика. Сборник тестовых заданий по технической механике. Учебное пособие. М., ФОРУМ, 2014г.- 352с.
3. Методические рекомендации по выполнению практических работ.
4. Методические рекомендации по выполнению самостоятельных работ.

4. КОНТРОЛЬ И ОЦЕНКА РЕЗУЛЬТАТОВ ОСВОЕНИЯ УЧЕБНОЙ ДИСЦИПЛИНЫ

<i>Результаты обучения</i>	<i>Критерии оценки</i>	<i>Методы оценки</i>
Знать: законы механики деформируемого твердого тела, виды деформаций, основные расчеты	<ul style="list-style-type: none"> - формулирует и применяет законы механики; - применяет метод проекций при определении усилий в соответствии с заданными силами; - называет основные виды деформаций (растяжение и сжатие, сдвиг и кручение, поперечный и продольный изгиб); - рассчитывает различные виды деформации в соответствии с заданием; 	Устный опрос Тестирование Технический диктант Контрольная работа Оценка результатов выполнения практических работ
определение направления реакции связи;	<ul style="list-style-type: none"> - перечисляет типы связей в соответствии с классификацией; - формулирует и применяет принцип освобождения от связей; - определяет реакции связей в соответствии с заданием; 	
типы нагрузок и виды опор балок, ферм, рам;	<ul style="list-style-type: none"> - называет типы нагрузок в соответствии с классификацией; - перечисляет виды опор и их реакции; 	

	<ul style="list-style-type: none"> - определяет реакции опор в соответствии с заданием; - формулирует и применяет правило замены опор опорными реакциями; - применяет метод проекций при определении опорных реакций в соответствии с заданными силами; - составляет уравнения равновесия; 	
определение момента силы относительно точки, его свойства;	<ul style="list-style-type: none"> - определяет величину и знак момента силы относительно точки и момента пары сил в соответствии с заданием; - перечисляет свойства момента силы; - формулирует условие равенства момента силы нулю; 	
деформации и напряжения, возникающие в строительных элементах при работе под нагрузкой;	<ul style="list-style-type: none"> - определяет напряжения в соответствии с заданием и видом нагрузки; - определяет деформации в соответствии с заданием и видом нагрузки; 	
моменты инерции простых сечений элементов и др.	<ul style="list-style-type: none"> - перечисляет моменты инерции простых сечений элементов; - определяет моменты инерции простых сечений в соответствии с заданием; 	
Уметь:		
выполнять расчеты на прочность, жесткость и устойчивость элементов сооружений;	<ul style="list-style-type: none"> - выполняет расчеты на прочность, жесткость и устойчивость элементов сооружений в соответствии с заданием; 	
определять аналитическим и графическим способами усилия, опорные реакции балок, ферм, рам;	<ul style="list-style-type: none"> -определяет усилия в соответствии с заданием; - определяет реакции опор в соответствии с заданием; 	Оценка результатов выполнения практи-

		ческих работ Контрольная работа
определять аналитическим и графическим способами усилия в стержнях ферм;	- определяет усилия в стержнях ферм в соответствии с заданием;	
строить эпюры нормальных напряжений, изгибающих моментов и др	- определяет внутренние силовые факторы с помощью метода сечений; - строит эпюры внутренних усилий в соответствии со схемой нагружения конструкций.	

Комитет общего и профессионального образования Ленинградской области
Государственное бюджетное профессиональное образовательное учреждение Ленинградской области

«Беседский сельскохозяйственный техникум»

ГБПОУ ЛО «Беседский сельскохозяйственный техникум»

Утверждаю

Зам. директора по УР _____ Гарбовская М.В.

22 мая 2019 года

РАБОЧАЯ ПРОГРАММА УЧЕБНОЙ ДИСЦИПЛИНЫ

ОП. 03 «Основы электротехники»

СПЕЦИАЛЬНОСТЬ: 08.02.01 «Строительство и эксплуатация зданий и сооружений»

Профиль получаемого профессионального образования – технический

Квалификация – техник

Беседа 2019

Рабочая программа учебной дисциплины разработана на основе Федерального государственного образовательного стандарта среднего профессионального образования по специальности 08.02.01 «Строительство и эксплуатация зданий и сооружений».

Организация - ГБПОУ ЛО «Беседский сельскохозяйственный техникум»

Разработчик: Федеральное учебно-методическое объединение в системе среднего профессионального образования по укрупненным группам профессий, специальностей 08.00.00 Техника и технологии строительства.

Рассмотрена и одобрена на заседании цикловой комиссии

Протокол № ___ от «___» _____ 2019 г.

Председатель цикловой комиссии _____

Протокол № ___ от «___» _____ 201__ г.

Председатель цикловой комиссии _____

Рассмотрена и одобрена на заседании методического совета

Протокол № ___ от «___» _____ 2019 г.

Методист _____

Протокол № ___ от «___» _____ 201__ г.

Методист _____

УТВЕРЖДАЮ

Заместитель директора по учебной работе

«___» _____ 2019 г. _____ /Гарбовская М.В./

«___» _____ 201__ г. _____ /Гарбовская М.В./

Рассмотрена и одобрена на заседании педагогического совета

Протокол № ___ от «___» _____ 2019 г.

СОДЕРЖАНИЕ

**1. ОБЩАЯ ХАРАКТЕРИСТИКА ПРИМЕРНОЙ ПРОГРАММЫ
УЧЕБНОЙ ДИСЦИПЛИНЫ**

2. СТРУКТУРА И СОДЕРЖАНИЕ УЧЕБНОЙ ДИСЦИПЛИНЫ

3. УСЛОВИЯ РЕАЛИЗАЦИИ УЧЕБНОЙ ДИСЦИПЛИНЫ

**4. КОНТРОЛЬ И ОЦЕНКА РЕЗУЛЬТАТОВ ОСВОЕНИЯ
УЧЕБНОЙ ДИСЦИПЛИНЫ**

1. ОБЩАЯ ХАРАКТЕРИСТИКА ПРИМЕРНОЙ ПРОГРАММЫ УЧЕБНОЙ ДИСЦИПЛИНЫ «Основы электротехники»

1.1. Место дисциплины в структуре основной образовательной программы:

Учебная дисциплина «Основы электротехники» является обязательной частью обще-профессионального цикла примерной основной образовательной программы в соответствии с ФГОС по профессии 08.02.01 Строительство и эксплуатация зданий и сооружений (базовый уровень)

Учебная дисциплина «Основы электротехники» обеспечивает формирование профессиональных и общих компетенций по всем видам деятельности ФГОС по профессии/специальности 08.02.01. Особое значение дисциплина имеет при формировании и развитии ОК1-ОК7, ПК-2.1, ПК3.5, ПК4.1, ПК4.2.

1.2. Цель и планируемые результаты освоения дисциплины:

В рамках программы учебной дисциплины обучающимися осваиваются умения и знания

Код ПК, ОК	Умения	Знания
ОК1-ОК7, ПК-2.1, ПК3.5, ПК4.1, ПК4.2	<ul style="list-style-type: none">- читать электрические схемы;- вести оперативный учет работы энергетических установок	<ul style="list-style-type: none">- основы электротехники;- устройство и принцип действия электрических машин и трансформаторов;- устройство и принцип действия аппаратуры управления электроустановками.

2. СТРУКТУРА И СОДЕРЖАНИЕ УЧЕБНОЙ ДИСЦИПЛИНЫ

2.1. Объем учебной дисциплины и виды учебной работы

Вид учебной работы	Объем часов
Объем образовательной программы	38
в том числе:	
теоретическое обучение	20
лабораторные работы	-
практические занятия	18
курсовая работа (проект) (если предусмотрено для специальностей)	-
контрольная работа	-
Самостоятельная работа ¹⁴	
Промежуточная аттестация (зачет)	2

¹⁴Самостоятельная работа в рамках образовательной программы планируется образовательной организацией с ответственности с требованиями ФГОС СПО в пределах объема учебной дисциплины в количестве часов, необходимом для выполнения заданий самостоятельной работы обучающихся, предусмотренных тематическим планом и содержанием учебной дисциплины.

.2. Тематический план и содержание учебной дисциплины «Основы электротехники»

Наименование разделов и тем	Содержание учебного материала и формы организации деятельности обучающихся	Объем в часах	Коды компетенций, формированию которых способствует элемент программы
Тема1. Электрическое и магнитное поле	Содержание учебного материала	2	ОК1-ОК7, ПК-2.1, ПК4.1, ПК4.2
	Значение дисциплины в будущей профессиональной деятельности. Электрическое поле и его характеристики. Проводники и диэлектрики. Электрическая емкость. Конденсаторы. Магнитное поле и его характеристики. Законы магнитного поля.		
	В том числе, практических занятий и лабораторных работ	-	
	Самостоятельная работа обучающихся	-	
Тема 2. Постоянный электрический ток	Содержание учебного материала	6	
	Электрический ток, параметры тока. Электрическая цепь. Резисторы. Виды соединения резисторов. Законы Ома для участка цепи и полной цепи. Расчет электрических цепей постоянного тока. Законы Кирхгофа.		
	В том числе, практических занятий и лабораторных работ	4	
	Лабораторная работа №1. «Изучение способов соединений резисторов».	2	
	Практическое занятие №1. «Расчет электрической цепи со смешанным соединением резисторов».	2	
	Самостоятельная работа обучающихся	-	
Тема 3. Переменный электрический ток	Содержание учебного материала	10	
	Понятие переменного тока, его параметры, уравнения, графики и векторные диаграммы. Электрические цепи переменного тока с активным, индуктивным и ёмкостным сопротивлением. Трёхфазная система. Соединение «звездой» и «треугольником». Фазные и линейные напряжения и токи.		
	В том числе, практических занятий и лабораторных работ	8	
	Лабораторная работа №2. «Исследование однофазной цепи переменного тока».	2	
	Практическое занятие №2. «Расчет неразветвленной цепи переменного тока»	2	
	Лабораторная работа №3. «Исследование трёхфазных цепей при соединении потребителей «звездой» и «треугольником».	2	
	Практическое занятие №3. «Расчет симметричной трехфазной цепи переменного тока»	2	

	Самостоятельная работа обучающихся	-	
Тема 4. Электрические машины и трансформаторы	Содержание учебного материала:	10	
	Классификация и назначение и области применения электрических машин. Устройство, принцип действия однофазных и трёхфазных трансформаторов. Устройство и принцип действия электрических машин постоянного тока. Схемы включения, характеристики и область применения генераторов и двигателей постоянного тока. Устройство, принцип действия, область применения и основные характеристики асинхронных и синхронных двигателей.		
	В том числе, практических занятий и лабораторных работ	6	
	Практическое занятие №4. «Расчет основных характеристик силовых трансформаторов»	2	
	Практическое занятие №5. «Расчет основных характеристик асинхронных двигателей».	2	
	Практическое занятие №6. Расчет основных характеристик машин постоянного тока.	2	
	Самостоятельная работа обучающихся	-	
Тема 5. Электрооборудование строительных площадок	Содержание учебного материала:	4	
	Виды и назначение сварки. Сварочные аппараты постоянного и переменного тока. Классификация, основные типы, устройство сварочных трансформаторов. Основное и вспомогательное электрооборудование грузоподъемных машин. Особенности работы электрооборудования строительных кранов и подъемников. Классификация электрифицированных ручных машин и электроинструмента по назначению. Классы изоляции. Виды ручного электрифицированного инструмента, используемого в строительном производстве. Техника безопасности при работе с электрооборудованием.		
	В том числе, практических занятий и лабораторных работ	-	
	Самостоятельная работа обучающихся	-	
Тема 6. Электропитание строительной площадки	Основные виды и характеристики источников электрической энергии. Классификация и назначение трансформаторных подстанций. Распределительные устройства. Виды потребителей на строительной площадке. Схемы электропитания на строительной площадке. Электрические сети на строительной площадке, особенности эксплуатации. Основные требования к проводникам электрической сети. Виды освещения. Классификация, основные характеристики, область применения и типы светильников и ламп.	2	ОК1-ОК7, ПК-2.1, ПК3.5, ПК4.1, ПК4.2
	В том числе, практических занятий и лабораторных работ	-	
	Самостоятельная работа обучающихся	-	
Тема 7. Элек-	Содержание учебного материала	2	

тробезопасность на строительной площадке	Действие электрического тока на человека, опасные значения тока и напряжения. Классификация условий работы по степени электробезопасности, мероприятия по обеспечения безопасного ведения работ с электроустановками. Назначение, виды и область применения защитных средств. Классификация и назначение заземлителей. Назначение и принцип действия заземления, зануления и устройств защитного отключения. Основные приёмы оказания первой помощи при поражении электрическим током		
	В том числе, практических занятий и лабораторных работ	-	
	Самостоятельная работа обучающихся	-	
Промежуточная аттестация		2	
		Всего:	38

3. УСЛОВИЯ РЕАЛИЗАЦИИ ПРОГРАММЫ УЧЕБНОЙ ДИСЦИПЛИНЫ

3.1. Для реализации программы учебной дисциплины должны быть предусмотрены следующие специальные помещения:

Кабинет «*Электротехники*» оснащён оборудованием :

- рабочие места преподавателя и обучающихся; (столы, стулья);
техническими средствами обучения:

- мультимедийный проектор;
- персональный компьютер преподавателя.

Лаборатория «*Электротехники*» оснащена оборудованием :

- учебная лабораторная станция ;
- макетная плата с наборным полем для станции ;
- набор учебных модулей для установки на макетную плату ;

техническими средствами :

- персональный компьютер;
- учебное программное обеспечение.

3.2. Информационное обеспечение реализации программы

Для реализации программы библиотечный фонд образовательной организации должен иметь печатные и/или электронные образовательные и информационные ресурсы, рекомендуемых для использования в образовательном процессе.

3.2.1. Печатные издания

1. Синдеев Ю. Г. Электротехника с основами электроники : учеб. пособие / Ю. Г. Синдеев. – М. : Феникс, 2018. – 416 с.
2. Данилов И. А. Общая электротехника с основами электроники : учеб. пособие для СПО и ВУЗов/ И.А. Данилов. – М.: Высш. шк., 2016. – 663 с.
3. Зайцев, В. Е. Электротехника. Электроснабжение, электротехнология и электрооборудование строительных площадок : учеб. пособие для сред. проф. образования / В. Е. Зайцев, Т. А. Нестерова. – М. : Академия, 2018. – 128 с.

3.2.2. Электронные издания (электронные ресурсы)

1. Электрик [Электронный ресурс], Режим доступа : electrik.org/elbook/site2.php
2. Электроснабжение и рациональное использование электроэнергии Электрик [Электронный ресурс], Режим доступа : <http://www.kgau.ru/distance/2013/et2/007/gl12.htm>

3.2.3. Дополнительные источники

1. Теплякова, О. А. Электротехника и электроника : учеб. пособие. В 2 ч. Ч. 1. Электротехника / О. А. Теплякова. – Волгоград : Ин-фолио, 2012. – 272 с.
2. Немцов М. В. Электротехника : учеб. пособие / М. В. Немцов, И. И. Светлакова. – М. : Феникс, 2013. – 360 с.
3. Шеховцов, В. П. Справочное пособие по электрооборудованию и электроснабжению / В. П. Шеховцов. – М.: ИНФРА-М: ФОРУМ, 2011. – 136 с.
4. Шеховцов, В. П. Электрическое и электромеханическое оборудование / В. П. Шеховцов. – М.: ФОРУМ: ИНФРА-М, 2013. – 416с.:
5. Склавинский, А. К. Электротехника с основами электроники : учеб. пособие / А. К. Склавинский, И. С. Туревский. – М.: ИД “ФОРУМ”, 2009. – 448с.:

6. Афонин, А. М. Энергосберегающие технологии в промышленности : учеб. пособие / А. М. Афонин, Ю. Н. Царегородцев, А. М. Петрова, С. А. Петрова. – М.: ФОРУМ, 2013. – 272с.

7. Алиев, И. И. Электротехника и электрооборудование : Справочник / И. И. Алиев. – М.: Высш. шк., 2012. – 1200 с.

4. КОНТРОЛЬ И ОЦЕНКА РЕЗУЛЬТАТОВ ОСВОЕНИЯ УЧЕБНОЙ ДИСЦИПЛИНЫ

Контроль и оценка результатов освоения дисциплины осуществляется преподавателем в процессе проведения практических занятий и лабораторных работ, тестирования, а также выполнения обучающимися индивидуальных заданий.

<i>Результаты обучения</i>	<i>Критерии оценки</i>	<i>Методы оценки</i>
Умения: Читать схемы электрических сетей	Читает схемы электрических сетей	Текущий контроль: тестирование, оценивание практических занятий, лабораторных работ.
Вести оперативный учет работы энергетических установок	Ведёт оперативный учет работы энергетических установок	Оценка докладов и сообщений, рефератов,
Знания : Основы электротехники, устройство и принцип действия электрических машин, устройство и принцип действия трансформаторов, устройство и принцип действия аппаратуры управления электроустановками	Демонстрирует знания основ электротехники, устройства и принцип действия электрических машин, устройства и принцип действия трансформаторов, устройства и принцип действия аппаратуры управления электроустановками	Экспертная оценка по результатам наблюдения за деятельностью студента в процессе освоения учебной дисциплины

Комитет общего и профессионального образования Ленинградской области
Государственное бюджетное профессиональное образовательное учреждение Ленинград-
ской области

«Беседский сельскохозяйственный техникум»

ГБПОУ ЛО «Беседский сельскохозяйственный техникум»

Утверждаю

Зам. директора по УР _____ Гарбовская М.В.

22 мая 2019 года

РАБОЧАЯ ПРОГРАММА УЧЕБНОЙ ДИСЦИПЛИНЫ

ОП. 04 «Основы геодезии»

**СПЕЦИАЛЬНОСТЬ: 08.02.01 «Строительство и эксплуатация зданий и сооруже-
ний»**

Профиль получаемого профессионального образования – технический

Квалификация – техник

Беседа 2019

Рабочая программа учебной дисциплины разработана на основе Федерального государственного образовательного стандарта среднего профессионального образования по специальности 08.02.01 «Строительство и эксплуатация зданий и сооружений».

Организация - ГБПОУ ЛО «Беседский сельскохозяйственный техникум»

Разработчик: Федеральное учебно-методическое объединение в системе среднего профессионального образования по укрупненным группам профессий, специальностей 08.00.00 Техника и технологии строительства.

Рассмотрена и одобрена на заседании цикловой комиссии

Протокол № ___ от «___» _____ 2019 г.

Председатель цикловой комиссии _____

Протокол № ___ от «___» _____ 201__ г.

Председатель цикловой комиссии _____

Рассмотрена и одобрена на заседании методического совета

Протокол № ___ от «___» _____ 2019 г.

Методист _____

Протокол № ___ от «___» _____ 201__ г.

Методист _____

УТВЕРЖДАЮ

Заместитель директора по учебной работе

«___» _____ 2019 г. _____ /Гарбовская М.В./

«___» _____ 201__ г. _____ /Гарбовская М.В./

Рассмотрена и одобрена на заседании педагогического совета

Протокол № ___ от «___» _____ 2019 г.

СОДЕРЖАНИЕ

- 1. ОБЩАЯ ХАРАКТЕРИСТИКА ПРИМЕРНОЙ РАБОЧЕЙ ПРОГРАММЫ УЧЕБНОЙ ДИСЦИПЛИНЫ**
- 2. СТРУКТУРА И СОДЕРЖАНИЕ УЧЕБНОЙ ДИСЦИПЛИНЫ**
- 3. УСЛОВИЯ РЕАЛИЗАЦИИ УЧЕБНОЙ ДИСЦИПЛИНЫ**
- 4. КОНТРОЛЬ И ОЦЕНКА РЕЗУЛЬТАТОВ ОСВОЕНИЯ УЧЕБНОЙ ДИСЦИПЛИНЫ**

1. ОБЩАЯ ХАРАКТЕРИСТИКА ПРИМЕРНОЙ РАБОЧЕЙ ПРОГРАММЫ УЧЕБНОЙ ДИСЦИПЛИНЫ «Основы геодезии»

1.1. Место дисциплины в структуре основной образовательной программы:

Учебная дисциплина «Основы геодезии» является обязательной частью общепрофессионального цикла примерной основной образовательной программы в соответствии с ФГОС по специальности 08.02.01 Строительство и эксплуатация зданий и сооружений.

Учебная дисциплина «Основы геодезии» обеспечивает формирование профессиональных и общих компетенций по всем видам деятельности ФГОС по специальности 08.02.01 Строительство и эксплуатация зданий и сооружений. Особое значение дисциплина имеет при формировании и развитии ОК 01. Выбирать способы решения задач профессиональной деятельности применительно к различным контекстам.

1.2. Цель и планируемые результаты освоения дисциплины:

В рамках программы учебной дисциплины обучающимися осваиваются умения и знания

Код ПК, ОК	Умения	Знания
ОК 1-ОК10; ПК 1.3-ПК 1.4; ПК 2.1-ПК 2.2; ПК 2.4	<ul style="list-style-type: none">- читать ситуации на планах и картах;- решать задачи на масштабы;- решать прямую и обратную геодезическую задачу;- пользоваться приборами и инструментами, используемыми при измерении линий, углов и отметок точек;- пользоваться приборами и инструментами, используемыми при вынесении расстояния и координат;- проводить камеральные работы по окончании теодолитной съемки и геометрического нивелирования.	<ul style="list-style-type: none">- основные понятия и термины, используемые в геодезии;- назначение опорных геодезических сетей;- масштабы, условные топографические знаки, точность масштаба;- систему плоских прямоугольных координат;- приборы и инструменты для измерений: линий, углов и определения превышений;- приборы и инструменты для вынесения расстояния и координат;- виды геодезических измерений.

2. СТРУКТУРА И СОДЕРЖАНИЕ УЧЕБНОЙ ДИСЦИПЛИНЫ

2.1. Объем учебной дисциплины и виды учебной работы

Вид учебной работы	Объем часов
Объем образовательной программы	50
в том числе:	
теоретическое обучение	20
лабораторные работы	12
практические занятия	10
курсовая работа (проект) <i>(если предусмотрено для специальностей)</i>	-
контрольная работа	-
<i>Самостоятельная работа</i> ¹⁵	8
Промежуточная аттестация (дифференцированный зачет)	2

¹⁵Самостоятельная работа в рамках образовательной программы планируется образовательной организацией с соответствии с требованиями ФГОС СПО в пределах объема учебной дисциплины в количестве часов, необходимом для выполнения заданий самостоятельной работы обучающихся, предусмотренных тематическим планом и содержанием учебной дисциплины.

2.2. Тематический план и содержание учебной дисциплины

Наименование разделов и тем	Содержание учебного материала и формы организации деятельности обучающихся	Объем в часах	Коды компетенций, формированию которых способствует элемент программы
1	2	3	
Раздел 1. Топографические карты, планы и чертежи		12	
Тема 1.1 Задачи геодезии. Масштабы.	Содержание учебного материала	4	ОК 1-ОК10; ПК 1.3-ПК 1.4; ПК 2.1-ПК 2.2; ПК 2.4
	Задачи геодезии. Основные сведения о форме и размерах Земли: физическая поверхность земли, уровенная поверхность, геоид, эллипсоид вращения и его параметры. Определение положение точек земной поверхности, системы географических и прямоугольных координат. Высоты точек. Превышения. Балтийская система высот. Изображение земной поверхности на плоскости, метод ортогонального проектирования. Основные термины и понятия: карта, план, профиль. Определение масштаба. Формы записи масштаба на планах и картах: численная, именованная, графическая. Точность масштаба. Государственный масштабный ряд. Методика решения стандартных задач на масштабы. Условные знаки, классификация условных знаков.		
	В том числе, практических занятий и лабораторных работ		
Практическое занятие № 1. Решение задач на масштабы.	2		

	Самостоятельная работа обучающихся	-	
Тема 1.2 Рельеф местности.	Содержание учебного материала	4	ОК 1-ОК10; ПК 1.3-ПК 1.4; ПК 2.1-ПК 2.2; ПК 2.4
	Определение термина «рельеф местности». Основные формы рельефа и их элементы; характерные точки и линии. Методы изображения основных форм рельефа. Метод изображения основных форм рельефа горизонталями; высота сечения, заложение. Методика определения высот горизонталей и высот точек, лежащих между горизонталями. Уклон линии. Понятие профиля. Принцип и методика его построения по линии, заданной на топографической карте.		
	В том числе, практических занятий и лабораторных работ	2	
	Практическое занятие № 2. Решение задач по карте (плану) с горизонталями	2	
	Самостоятельная работа обучающихся	-	
Тема 1.3 Ориентирование направлений.	Содержание учебного материала	2	ОК 1-ОК10; ПК 1.3-ПК 1.4; ПК 2.1-ПК 2.2; ПК 2.4
	Понятие об ориентировании направлений. Истинные и магнитные азимуты, склонение магнитной стрелки. Прямой и обратный азимуты. Румбы. Формулы связи между румбами и азимутами. Понятие дирекционного угла. Сближение меридианов. Формулы перехода от дирекционного угла к азимутам, истинным или магнитным. Формулы передачи дирекционного угла. Схемы определения по карте дирекционных углов и географических азимутов заданных направлений.		
	В том числе, практических занятий и лабораторных работ	1	
	Практическое занятие № 3. Определение ориентирных углов направлений по карте.	1	
	Самостоятельная работа обучающихся.	-	
Тема 1.4	Содержание учебного материала	2	ОК 1-ОК10;

Прямая и обратная геодезические задачи.	Зарабочное оформление карт и планов. Географическая и прямоугольная сетки на картах и планах. Схема определения прямоугольных и географических координат заданных точек. Сущность прямой и обратной геодезических задач. Алгоритм решения задач.		ПК 1.3-ПК 1.4; ПК 2.1-ПК 2.2; ПК 2.4	
	В том числе, практических занятий и лабораторных работ	1		
	Практическое занятие № 4. Определение координат точек по карте.	1		
	Самостоятельная работа обучающихся	-		
Раздел 2. Геодезические измерения		10		
Тема 2.1 Сущность измерений. Линейные измерения.	Содержание учебного материала	4	ОК 1-ОК10; ПК 1.3-ПК 1.4; ПК 2.1-ПК 2.2; ПК 2.4	
	Измерение как процесс сравнения одной величины с величиной того же рода, принятой за единицу сравнения. Факторы и условия измерений. Виды измерений: непосредственные, косвенные, равноточные, неравноточные. Погрешность результатов измерений. Мерный комплект. Методика измерения линий лентой. Учет поправок за компарирование, температуру, наклона линий. Контроль линейных измерений. Устройство лазерного дальномера: клавиатура и дисплей, функции. Работа с прибором: измерение длин линий при помощи лазерного дальномера.			
	В том числе, практических занятий и лабораторных работ			2
	Лабораторная работа № 1. Выполнение и обработка линейных измерений			2
	Самостоятельная работа обучающихся			2
Подготовка к лабораторному занятию Оформление лабораторной работы	2			
Тема 2.2 Угловые	Содержание учебного материала	6	ОК 1-ОК10;	

измерения.	Устройство оптического теодолита: характеристики кругов, основных винтов и деталей. Назначение и устройство уровней: ось уровня, цена деления уровня. Зрительная труба, основные характеристики; сетка нитей. Характеристика отчетного приспособления. Правила обращения с теодолитом. Поверки теодолита. Технология измерения горизонтальных углов. Порядок работы при измерении горизонтального угла одним полным приемом: приведение теодолита в рабочее положение, последовательность взятия отсчетов и записи в полевой журнал, полевой контроль измерений. Технология измерения вертикальных углов; контроль измерений и вычислений. Устройство электронного теодолита: части теодолита и функции клавиш. Измерение горизонтальных и вертикальных углов электронным теодолитом.		ПК 1.3-ПК 1.4; ПК 2.1-ПК 2.2; ПК 2.4
	В том числе, практических занятий и лабораторных работ	4	
	Лабораторная работа № 2. Работа с теодолитом. Выполнение поверок теодолита.	2	
	Лабораторная работа № 3. Измерение углов теодолитом.	2	
	Самостоятельная работа обучающихся	2	
	Подготовка к лабораторным занятиям Оформление лабораторных работ	2	
Раздел 3. Геодезические съемки.		18	
Тема 3.1 Назначение и виды геодезических съемок.	Содержание учебного материала	2	ОК 1-ОК10; ПК 1.3-ПК 1.4; ПК 2.1-ПК 2.2; ПК 2.4
	Назначение и виды геодезических съемок. Геодезические сети как необходимый элемент выполнения геодезических съемок и обеспечения строительных работ. Задачи по определению планового и высотного положения точки относительно исходных пунктов. Основные сведения о государственных плановых и высотных геодезических сетях. Закрепление точек геодезических сетей на местности.		

	В том числе, практических занятий и лабораторных работ	-		
	Самостоятельная работа обучающихся	-		
Тема 3.2 Теодолитная съемка	Содержание учебного материала	6	ОК 1-ОК10; ПК 1.3-ПК 1.4; ПК 2.1-ПК 2.2; ПК 2.4	
	Сущность теодолитной съемки, состав и порядок работ. Теодолитный ход как простейший метод построения плановой опоры (сети) для выполнения геодезических съемок, выноса проекта в натуру. Виды теодолитных ходов. Схемы привязки теодолитного хода: рекогносцировка и закрепление точек, угловые измерения на точках теодолитного хода, измерение длин сторон теодолитного хода. Полевой контроль. Обработка журнала измерений. Состав камеральных работ: контроль угловых измерений в теодолитных ходах, уравнивание углов, контроль линейных измерений в теодолитных ходах, уравнивание приращений координат и вычисление координат точек хода; алгоритмы вычислительной обработки, ведомость вычисления координат точек теодолитного хода; нанесение точек теодолитного хода по координатам на план. Вычисление площади участка. Геодезическая подготовка для переноса проекта в натуру: методика получения данных, необходимых для выноса в натуру.			
	В том числе, практических занятий и лабораторных работ			4
	Практическое занятие № 5. Вычислительная обработка теодолитного хода.			2
	Практическое занятие № 6. Нанесение точек теодолитного хода на план.			1
	Практическое занятие № 7. Геодезическая подготовка для переноса проекта в натуру			1
	Самостоятельная работа обучающихся	-		
Тема 3.3	Содержание учебного материала	4	ОК 1-ОК10;	

Геометрическое нивелирование	Устройство нивелиров. Нивелирный комплект. Принципиальная схема устройства нивелира с уровнем (основное геометрическое условие). Классификация нивелирования по методам определения превышений. Принцип и способы геометрического нивелирования. Принципиальная схема устройства нивелира с компенсатором. Поверки нивелиров. Порядок работы по определению превышений на станции: последовательность наблюдений, запись в полевой журнал, контроль нивелирования на станции. Состав нивелирных работ по передаче высот: технология полевых работ по проложению хода технического нивелирования; вычислительная обработка результатов нивелирования.		ПК 1.3-ПК 1.4; ПК 2.1-ПК 2.2; ПК 2.4
	В том числе, практических занятий и лабораторных работ	2	
	Лабораторная работа № 4. Работа с нивелиром. Выполнение поверок нивелира. Обработка результатов нивелирования.	2	
	Самостоятельная работа обучающихся	2	
	Подготовка к лабораторным, практическим занятиям Оформление лабораторных, практических работ	2	
Тема 3.4 Тахеометрическая съемка.	Содержание учебного материала	6	ОК 1-ОК10; ПК 1.3-ПК 1.4; ПК 2.1-ПК 2.2; ПК 2.4
	Сущность и приборы, применяемые при съемке. Устройство электронного тахеометра. Приведение тахеометра в рабочее положение. Измерения при создании съемочного обоснования.		
	В том числе, практических занятий и лабораторных работ	4	
	Лабораторная работа № 5. Работа с тахеометром. Ввод данных о станции. Координатные измерения.	2	
	Лабораторная работа № 6. Обратная засечка (координатная и высотная). Вынос в натуру тахеометром (расстояния и координат)	2	
	Самостоятельная работа обучающихся	2	
	Подготовка к лабораторным занятиям.	2	

	Оформление лабораторных работ		
Промежуточная аттестация		2	
Всего:		50	

3. УСЛОВИЯ РЕАЛИЗАЦИИ ПРОГРАММЫ УЧЕБНОЙ ДИСЦИПЛИНЫ

3.1. Для реализации программы учебной дисциплины должны быть предусмотрены следующие специальные помещения:

Кабинет «*Основы геодезии*»,

Оборудование учебного кабинета:

- рабочее место преподавателя и обучающихся (столы, стулья);

Технические средства обучения:

- телевизор;
- персональный компьютер с прикладным программным обеспечением
- рейка нивелирная
- ориентир буссоль
- рулетка стальная
- штатив
- нивелир
- теодолит
- отвес
- отражатель
- трипод
- тахеометр
- теодолит электронный
- лазерный дальномер
- мерное колесо (из перечня учебной лаборатории по Геодезии)

3.2. Печатные издания

1. Киселев М.И. Геодезия: учебник / М. И. Киселев, Д. Ш. Михелев. - 6-е изд., стер. - М.: Академия, 2015. - 384 с.

Нормативно-техническая литература:

1. СП 126.13330.2012 Геодезические работы в строительстве. Актуализированная редакция СНиП 3.01.03-84 Утвержден приказом Министерства регионального развития Российской Федерации (Минрегион России) от 29 декабря 2011 г. N 635/1 и введен в действие с 1 января 2013 г
2. СП 126.13330.2017 Геодезические работы в строительстве. Актуализированная редакция СНиП 3.01.03-84 Окончательная редакция
3. СП 47.13330.2016 Инженерные изыскания для строительства. Основные положения. Актуализированная редакция СНиП 11-02-96 Утвержден и введен в действие Приказом Министерства строительства и жилищно-коммунального хозяйства Российской Федерации от 30 декабря 2016 г. N 1033/пр и введен в действие с 1 июля 2017 г.

3.2.2. Электронные издания (электронные ресурсы)

1. Публичная электронная библиотека [Электронный портал]. - Режим доступа: <http://lib.chistopol.net/library/book/14741.html>

2. Журнал "Геодезия и картография" [Электронный портал]. - Режим доступа: <http://geocartography.ru>

3.2.3. Дополнительные источники

1. Нестеренок М.С. Геодезия : учеб. пособие для вузов / М. С. Нестеренок. - Минск : Вышш. шк., 2015. - 272 с. :
 2. Федотов Г.А. Инженерная геодезия : учебник. — 6-е изд., перераб. и доп. — М. : ИН-ФРА-М, 2017. — 479 с. — (Высшее образование: Специалитет). [Электронный портал]. - Режим доступа: — [www.dx.doi.org/ 10.12737/13161](http://www.dx.doi.org/10.12737/13161).

4. КОНТРОЛЬ И ОЦЕНКА РЕЗУЛЬТАТОВ ОСВОЕНИЯ УЧЕБНОЙ ДИСЦИПЛИНЫ

<i>Результаты обучения</i>	<i>Критерии оценки</i>	<i>Методы оценки</i>
Знания		
- основные понятия и термины, используемые в геодезии;	- демонстрирует знания понятий и терминов, используемых в геодезии;	Тестирование экзамен
- назначение опорных геодезических сетей;	-демонстрирует знания о видах опорных геодезических сетей и их применении;	
- масштабы, условные топографические знаки, точность масштаба;	-демонстрирует знания видов масштабов и их назначение; масштабирует; читает и вычерчивает условные топографические знаки	
- систему плоских прямоугольных координат;	-разбирается в системе плоских прямоугольных координат;	
- приборы и инструменты для измерений: линий, углов и определения превышений;	-демонстрирует знания устройств приборов и инструментов, применяемых при выполнении геодезических измерений;	
- приборы и инструменты для вынесения расстояния и координат;	-выполняет последовательность вычислительной обработки геодезических измерений.	
- виды геодезических измерений.	-демонстрирует знания видов геодезических измерений и их назначение	
Умения		

- читать ситуации на планах и картах;	-читает изображение ситуации и рельефа местности;	Оценка практических и лабораторных работ
- решать задачи на масштабы;	-решает задачи на масштабы;	
- решать прямую и обратную геодезическую задачу;	-определяет прямоугольные координаты и ориентирные углы; -решает прямую и обратную геодезические задачи	
- пользоваться приборами и инструментами, используемыми при измерении линий, углов и отметок точек;	- осуществляет линейные и угловые измерения, а также измерения превышения местности.	
- пользоваться приборами и инструментами, используемыми при вынесении расстояния и координат;	-производит измерения по выносу расстояния и координат	
- проводить камеральные работы по окончании теодолитной съемки и геометрического нивелирования.	-выполняет камеральные работы по окончании геодезических съемок.	

Государственное бюджетное профессиональное образовательное учреждение Ленинград-
ской области

«Беседский сельскохозяйственный техникум»

ГБПОУ ЛО «Беседский сельскохозяйственный техникум»

Утверждаю

Зам. директора по УР _____ Гарбовская М.В.

22 мая 2019 года

РАБОЧАЯ ПРОГРАММА УЧЕБНОЙ ДИСЦИПЛИНЫ

ОП. 05 «Общие сведения об инженерных сетях территорий и стройплощадок»

**СПЕЦИАЛЬНОСТЬ: 08.02.01 «Строительство и эксплуатация зданий и сооруже-
ний»**

Профиль получаемого профессионального образования – технический

Квалификация – техник

Беседа 2019

Рабочая программа учебной дисциплины разработана на основе Федерального государственного образовательного стандарта среднего профессионального образования по специальности 08.02.01 «Строительство и эксплуатация зданий и сооружений».

Организация - ГБПОУ ЛО «Беседский сельскохозяйственный техникум»

Разработчик: Федеральное учебно-методическое объединение в системе среднего профессионального образования по укрупненным группам профессий, специальностей 08.00.00 Техника и технологии строительства.

Рассмотрена и одобрена на заседании цикловой комиссии

Протокол № ___ от «___» _____ 2019 г.

Председатель цикловой комиссии _____

Протокол № ___ от «___» _____ 201__ г.

Председатель цикловой комиссии _____

Рассмотрена и одобрена на заседании методического совета

Протокол № ___ от «___» _____ 2019 г.

Методист _____

Протокол № ___ от «___» _____ 201__ г.

Методист _____

УТВЕРЖДАЮ

Заместитель директора по учебной работе

«___» _____ 2019 г. _____ /Гарбовская М.В./

«___» _____ 201__ г. _____ /Гарбовская М.В./

Рассмотрена и одобрена на заседании педагогического совета

Протокол № ___ от «___» _____ 2019 г.

СОДЕРЖАНИЕ

- 1. ОБЩАЯ ХАРАКТЕРИСТИКА ПРИМЕРНОЙ РАБОЧЕЙ ПРОГРАММЫ УЧЕБНОЙ ДИСЦИПЛИНЫ**
- 2. СТРУКТУРА И СОДЕРЖАНИЕ УЧЕБНОЙ ДИСЦИПЛИНЫ**
- 3. УСЛОВИЯ РЕАЛИЗАЦИИ УЧЕБНОЙ ДИСЦИПЛИНЫ**
- 4. КОНТРОЛЬ И ОЦЕНКА РЕЗУЛЬТАТОВ ОСВОЕНИЯ УЧЕБНОЙ ДИСЦИПЛИНЫ**

1. ОБЩАЯ ХАРАКТЕРИСТИКА РАБОЧЕЙ ПРОГРАММЫ УЧЕБНОЙ ДИСЦИПЛИНЫ «ОБЩИЕ СВЕДЕНИЯ ОБ ИНЖЕНЕРНЫХ СИСТЕМАХ»

1.1. Место дисциплины в структуре основной образовательной программы:

Учебная дисциплина является обязательной частью общепрофессионального цикла основной образовательной программы в соответствии с ФГОС по специальности 08.02.01 Строительство и эксплуатация зданий и сооружений.

Учебная дисциплина обеспечивает формирование профессиональных и общих компетенций по всем видам деятельности ФГОС по специальности 08.02.01 Строительство и эксплуатация зданий и сооружений.

Особое значение дисциплина имеет при формировании и развитии ПК и ОК:

ПК 2.1 Выполнять подготовительные работы на строительной площадке;

ПК 2.4 Осуществлять мероприятия по контролю качества выполняемых работ и расходуемых материалов;

ПК 3.5 Обеспечивать соблюдение требований охраны труда, безопасности и защиты окружающей среды при выполнении строительно-монтажных, в том числе отделочных работ, ремонтных работ и работ по реконструкции и эксплуатации строительных объектов;

ПК 4.2 Выполнять мероприятия по технической эксплуатации конструкций и инженерного оборудования зданий.

ОК 01. Выбирать способы решения задач профессиональной деятельности применительно к различным контекстам.

ОК 02. Осуществлять поиск, анализ и интерпретацию информации, необходимой для выполнения профессиональной деятельности.

ОК 03. Планировать и реализовывать собственное профессиональное и личностное развитие.

ОК 04. Работать в коллективе и команде, эффективно взаимодействовать с коллегами, руководством, клиентами.

ОК 05. Осуществлять устную и письменную коммуникацию на государственном языке Российской Федерации с учетом особенностей социального и культурного контекста.

ОК 06. Использовать информационно-коммуникационные технологии для совершенствования профессиональной деятельности.

ОК 07. Содействовать сохранению окружающей среды, ресурсосбережению, эффективно действовать в чрезвычайных ситуациях.

ОК 08. Самостоятельно определять задачи профессионального и личностного развития, заниматься самообразованием, осознанно планировать повышение квалификации.

ОК 09. Использовать информационные технологии в профессиональной деятельности.

ОК 10. Пользоваться профессиональной документацией на государственном и иностранном языках.

1.2. Цель и планируемые результаты освоения дисциплины:

В рамках программы учебной дисциплины обучающимися осваиваются умения и знания

Код ПК, ОК	Умения	Знания
ОК 01-ОК 10; ПК 2.1, ПК 2.4, ПК 3.5, ПК 4.2	читать чертежи и схемы инженерных сетей	<ul style="list-style-type: none"> – основные принципы организации и инженерной подготовки территории; – назначение и принципиальные схемы инженерно - технических систем зданий и территорий поселений; – энергоснабжение зданий и поселений; – системы вентиляции зданий.

2. СТРУКТУРА И СОДЕРЖАНИЕ УЧЕБНОЙ ДИСЦИПЛИНЫ

2.1. Объем учебной дисциплины и виды учебной работы

Вид учебной работы	Объем часов
Объем образовательной программы	38
в том числе:	
теоретическое обучение	26
лабораторные работы	0
практические занятия	10
курсовая работа (проект) <i>(если предусмотрено для специальностей)</i>	0
контрольная работа	0
<i>Самостоятельная работа</i> ¹⁶	-
Промежуточная аттестация (ДИФФЕРЕНЦИРОВАННЫЙ ЗАЧЕТ)	2

¹⁶Самостоятельная работа в рамках образовательной программы планируется образовательной организацией с соответствии с требованиями ФГОС СПО в пределах объема учебной дисциплины в количестве часов, необходимом для выполнения заданий самостоятельной работы обучающихся, предусмотренных тематическим планом и содержанием учебной дисциплины.

2.2. Тематический план и содержание учебной дисциплины

Наименование разделов и тем	Содержание учебного материала и формы организации деятельности обучающихся	Объем в часах	Коды компетенций, формированию которых способствует элемент программы
1	2	3	4
Тема 1. Инженерное благоустройство территорий	Содержание учебного материала	4	ОК 01, ОК 02, ОК 03, ОК 04, ОК 05, ОК 06, ОК 07, ОК 08, ОК 09, ОК 10 ПК 2.1, ПК 2.4, ПК 3.5, ПК 4.2
	1. Общие сведения об организации территории поселения Общие требования к градостроительной оценке природных условий территорий поселения, критерии оценки степени ее благоприятности. Функционально-планировочная структура поселения, зонирование территорий, принципы расположения видов территорий по отношению к руслам рек, розе ветров.		
	2. Общие сведения об инженерной подготовке территорий Понятие инженерной подготовки территорий, мероприятия инженерной подготовки: общие и специальные. Инженерная защита территории.		
	В том числе практических занятий и лабораторных работ		
	Самостоятельная работа обучающихся	-	
Тема 2. Инженерные сети и оборудование территорий поселений	Содержание учебного материала	6	ОК 01, ОК 02, ОК 03, ОК 04, ОК 05, ОК 06, ОК 07, ОК 08, ОК 09, ОК 10, ПК 2.1, ПК 2.4, ПК 3.5,
	1. Общие понятия об инженерных сетях поселений Инженерные сети, их виды и классификация. Внутренние и внешние инженерные сети. Принципы размещения инженерных сетей.		
	2.Подземные коммуникации Общие сведения о подземных коммуникациях. Принципы размещения и способы прокладки подземных коммуникаций.		
		В том числе практических занятий и лабораторных работ	2

	Практическое занятие №1. Условные обозначения инженерных сетей на планах и схемах	2	ПК 4.2	
	Самостоятельная работа обучающихся:	-		
Тема 3. Водоснабжение и водоотведение поселений	Содержание учебного материала	12	ОК 01, ОК 02, ОК 03, ОК 04, ОК 05, ОК 06, ОК 07, ОК 08, ОК 09, ОК 10 ПК 2.1, ПК 2.4, ПК 3.5, ПК 4.2	
	1. Водоснабжение поселений Источники водоснабжения. Водозаборные сооружения. Водоподъемные устройства. Очистка и обеззараживание воды. Водонапорные башни и резервуары.			
	2. Водоснабжение зданий Системы и схемы водоснабжения. Элементы внутреннего водопровода. Противопожарные водопроводы.			
	4. Водоотведения зданий Классификация сточных вод и системы канализации. Очистка сточных вод Системы хозяйственно-бытовой канализации. Внутренний водосток с покрытий.			
	5. Водоотведение поселений Устройство и оборудование наружной канализационной сети. Способы трассировки уличных сетей, глубина их заложения. Очистка сточных вод. Организация стока поверхностных вод. Санитарная очистка поселений.			
	В том числе практических занятий и лабораторных работ			4
	Практическое занятие №2. Основы проектирования водопроводной сети.			2
	Практическое занятие №3. Основы проектирования канализационной сети			2
	Самостоятельная работа обучающихся:	-		
Тема 4. Теплоснабжение поселений и зданий	Содержание учебного материала	6	ОК 01, ОК 02, ОК 03, ОК 04, ОК 05, ОК 06, ОК 07, ОК 08, ОК 09, ОК 10 ПК 2.1, ПК 2.4, ПК 3.5, ПК 4.2	
	1. Теплоснабжение поселений Источники тепла. Тепловые сети. Устройство и оборудование тепловой сети.			
	2. Основные схемы отопления зданий Системы отопления, их классификация. Элементы систем отопления. Отопительные приборы.			
	В том числе, практических занятий и лабораторных работ			2
	Практическое занятие №4. Рассмотрение принципиальных схем теплоснабжения поселения.			2
	Самостоятельная работа обучающихся:			-
Тема 5.	Содержание учебного материала	2	ОК 01, ОК 02,	

Вентиляция и кондиционирование зданий	Классификация систем вентиляции. Естественная вентиляция: канальная и бесканальная. Механическая вентиляция: местная и общеобменная. Кондиционирование воздуха.		ОК 03, ОК 04, ОК 05, ОК 06, ОК 07, ОК 08
	В том числе, практических занятий и лабораторных работ	-	ОК 09, ОК 10
	Самостоятельная работа обучающихся:	-	ПК 2.1, ПК 2.4, ПК 3.5, ПК 4.2
Тема 6. Газоснабжение поселений и зданий	Содержание учебного материала	4	ОК 01, ОК 02, ОК 03, ОК 04, ОК 05, ОК 06, ОК 07, ОК 08
	Система газоснабжения поселений. Газопроводные сети. Газораспределительные станции. Внутреннее устройство газоснабжение зданий. Бытовые газовые приборы и установки.		
	В том числе, практических занятий и лабораторных работ	2	ОК 09, ОК 10
	Практическое занятие №5. Рассмотрение принципиальных схем газоснабжения поселений и зданий.	2	ПК 2.1, ПК 2.4,
	Самостоятельная работа обучающихся:	-	ПК 3.5, ПК 4.2
Тема 7. Электро-снабжение поселений и зданий	Содержание учебного материала	2	ОК 01, ОК 02, ОК 03, ОК 04, ОК 05, ОК 06, ОК 07, ОК 08
	Общие сведения о системах электроснабжения объектов. Напряжение электрических сетей. Потребители электрических нагрузок. Электрические нагрузки. Линии электропередач.		
	В том числе, практических занятий и лабораторных работ	-	ОК 09, ОК 10
	Самостоятельная работа обучающихся:	-	ПК 2.1, ПК 2.4, ПК 3.5, ПК 4.2
	Промежуточная аттестация	2	
	Всего	38	

3. УСЛОВИЯ РЕАЛИЗАЦИИ ПРОГРАММЫ УЧЕБНОЙ ДИСЦИПЛИНЫ

3.1. Для реализации программы учебной дисциплины должны быть предусмотрены следующие специальные помещения:

Кабинет оснащённый оборудованием:

посадочные места по количеству обучающихся (столы , стулья по числу посадочных мест;

- рабочее место преподавателя (стол ,стул);

техническими средствами обучения:

- компьютер

- мультимедиа проектор.

3.2. Информационное обеспечение реализации программы

Для реализации программы библиотечный фонд образовательной организации должен иметь печатные и/или электронные образовательные и информационные ресурсы, рекомендуемых для использования в образовательном процессе

3.2.1. Печатные издания

1. Николаевская И.А. Инженерные сети и оборудование территорий, зданий и стройплощадок/ И.А. Николаевская. -7-е изд., переработанное. - М.: ИЦ «Академия», 2014г.-256с.

3.2.2. Нормативная литература

1. СП 42.13330.2016 Градостроительство. Планировка и застройка городских и сельских поселений. (Актуализированная редакция СНиП 2.07.01-89*).
2. СП 30.13330.2016 Внутренний водопровод и канализация зданий. (Актуализированная редакция СНиП 2.04.01-85*)/
3. СП 124.13330.2012 Тепловые сети (Актуализированная редакция СНиП 41-02-2003);
4. СП 60.13330.2016 Отопление, вентиляция и кондиционирование воздуха. (Актуализированная редакция СНиП 41-01-2003).
5. СП 62.13330.2011* Газораспределительные системы. (Актуализированная редакция СНиП 42-01-2002).
6. СП 256.1325800.2016 Электроустановки жилых и общественных зданий. Правила проектирования монтажа.

3.2.3 Электронные ресурсы

1. <http://www.window.edu.ru> Единое окно доступа к образовательным ресурсам
2. <https://www.c-o-k.ru> Журнал Сантехника, Отопление, Кондиционирование

3.2.3. Дополнительные источники

1. Николаевская И.А. Благоустройство территорий: учебное пособие для студ. сред. проф. образования/ И.А. Николаевская. - 5-е изд., стер. - М.: ИЦ «Академия», 2012г.- 272с.
2. Методические рекомендации по практическим работам по учебной дисциплине «Общие сведения об инженерных системах».
3. Методические рекомендации по самостоятельным работам по учебной дисциплине «Общие сведения об инженерных системах».

4. КОНТРОЛЬ И ОЦЕНКА РЕЗУЛЬТАТОВ ОСВОЕНИЯ УЧЕБНОЙ ДИСЦИПЛИНЫ

Результаты обучения (освоенные умения, усвоенные знания)	Критерии оценки	Методы оценки
<p><i>Умения:</i></p> <ul style="list-style-type: none"> - читать чертежи и схемы инженерных сетей и оборудования зданий; 	<ul style="list-style-type: none"> - демонстрирует точность и скорость работы с чертежами и планами инженерных сетей и оборудования зданий 	<p>Решение ситуационных задач. Решение практико-ориентированных заданий. Экспертная оценка по результатам наблюдения за деятельностью студента в процессе освоения учебной дисциплины. Оценка выполненных результатов практических работ.</p>
<p><i>Знания:</i></p> <ul style="list-style-type: none"> - назначение и принципиальные схемы инженерно-технических систем зданий и территорий поселений; - основы расчета водоснабжения и канализации; - энергоснабжение зданий и поселений; - системы вентиляции зданий. 	<ul style="list-style-type: none"> - объясняет назначение и вид принципиальных схем инженерно-технических систем зданий и территорий поселений; - демонстрирует понимание основ расчетов водоснабжения и канализации; - представляет общие принципы энергоснабжения зданий и поселений; - описывает системы вентиляции зданий 	<p>Решение ситуационных задач. Решение практико-ориентированных заданий. Тестирование. Фронтальный опрос. Экспертная оценка по результатам наблюдения за деятельностью студента в процессе освоения учебной дисциплины. Оценка выполненных результатов практических работ.</p>

Комитет общего и профессионального образования Ленинградской области
Государственное бюджетное профессиональное образовательное учреждение Ленинград-
ской области

«Беседский сельскохозяйственный техникум»

ГБПОУ ЛО «Беседский сельскохозяйственный техникум»

Утверждаю

Зам. директора по УР _____ Гарбовская М.В.

22 мая 2019 года

РАБОЧАЯ ПРОГРАММА УЧЕБНОЙ ДИСЦИПЛИНЫ

ОП. 06 «Информационные технологии в профессиональной деятельности»

**СПЕЦИАЛЬНОСТЬ: 08.02.01 «Строительство и эксплуатация зданий и сооруже-
ний»**

Профиль получаемого профессионального образования – технический

Квалификация – техник

Беседа 2019

Рабочая программа учебной дисциплины разработана на основе Федерального государственного образовательного стандарта среднего профессионального образования по специальности 08.02.01 «Строительство и эксплуатация зданий и сооружений».

Организация - ГБПОУ ЛО «Беседский сельскохозяйственный техникум»

Разработчик: Федеральное учебно-методическое объединение в системе среднего профессионального образования по укрупненным группам профессий, специальностей 08.00.00 Техника и технологии строительства.

Рассмотрена и одобрена на заседании цикловой комиссии

Протокол № ___ от «___» _____ 2019 г.

Председатель цикловой комиссии _____

Протокол № ___ от «___» _____ 201__ г.

Председатель цикловой комиссии _____

Рассмотрена и одобрена на заседании методического совета

Протокол № ___ от «___» _____ 2019 г.

Методист _____

Протокол № ___ от «___» _____ 201__ г.

Методист _____

УТВЕРЖДАЮ

Заместитель директора по учебной работе

«___» _____ 2019 г. _____ /Гарбовская М.В./

«___» _____ 201__ г. _____ /Гарбовская М.В./

Рассмотрена и одобрена на заседании педагогического совета

Протокол № ___ от «___» _____ 2019 г.

СОДЕРЖАНИЕ

1.ОБЩАЯ ХАРАКТЕРИСТИКА ПРИМЕРНОЙ РАБОЧЕЙ ПРОГРАММЫ УЧЕБНОЙ ДИСЦИПЛИНЫ

2.СТРУКТУРА И СОДЕРЖАНИЕ УЧЕБНОЙ ДИСЦИПЛИНЫ

3.УСЛОВИЯ РЕАЛИЗАЦИИУЧЕБНОЙ ДИСЦИПЛИНЫ

4.КОНТРОЛЬ И ОЦЕНКА РЕЗУЛЬТАТОВ ОСВОЕНИЯ УЧЕБНОЙ ДИСЦИПЛИНЫ

1. ОБЩАЯ ХАРАКТЕРИСТИКА РАБОЧЕЙ ПРОГРАММЫ УЧЕБНОЙ ДИСЦИПЛИНЫ «Информационные технологии в профессиональной деятельности»

1.1. Место дисциплины в структуре основной образовательной программы:

Учебная дисциплина «Информационные технологии в профессиональной деятельности» является обязательной частью общепрофессионального цикла основной образовательной программы в соответствии с ФГОС по специальности 08.02.01 Строительство и эксплуатация зданий и сооружений.

Учебная дисциплина «Информационные технологии в профессиональной деятельности» обеспечивает формирование профессиональных и общих компетенций по всем видам деятельности ФГОС по специальности 08.02.01 Строительство и эксплуатация зданий и сооружений. Особое значение дисциплина имеет при формировании и развитии ОК09. Использовать информационные технологии в профессиональной деятельности.

1.2. Цель и планируемые результаты освоения дисциплины:

В рамках программы учебной дисциплины обучающимися осваиваются умения и знания

Код ПК, ОК	Умения	Знания
ОК 02., ОК 03., ОК 04., ОК 09., ПК. 1.3., ПК. 1.4. ПК 2.3.	<ul style="list-style-type: none">– применять средства информационных технологий для решения профессиональных задач;– использовать программное обеспечение, компьютерные и телекоммуникационные средства в профессиональной деятельности;– отображать информацию с помощью принтеров, плоттеров и средств мультимедиа;– устанавливать пакеты прикладных программ;	<ul style="list-style-type: none">– состав, функции и возможности использования информационных и телекоммуникационных технологий для информационного моделирования (ВМ-технологий) в профессиональной деятельности;– основные этапы решения профессиональных задач с помощью персонального компьютера;– перечень периферийных устройств, необходимых для реализации автоматизированного рабочего места на базе персонального компьютера;– технологию поиска информации;– технологию освоения пакетов прикладных программ.

2. СТРУКТУРА И СОДЕРЖАНИЕ УЧЕБНОЙ ДИСЦИПЛИНЫ

2.1. Объем учебной дисциплины и виды учебной работы

Вид учебной работы	Объем часов
Объем образовательной программы	92
в том числе:	
теоретическое обучение	38
лабораторные работы	-
практические занятия	42
курсовая работа (проект) <i>(если предусмотрено для специальностей)</i>	-
контрольная работа	-
<i>Самостоятельная работа</i> ¹⁷	10
Промежуточная аттестация (ЗАЧЕТ, ДИФФЕРЕНЦИРОВАННЫЙ ЗАЧЕТ) 2	

2.2. Тематический план и содержание учебной дисциплины

Наименование разделов и тем	Содержание учебного материала и формы организации деятельности обучающихся	Объем в часах	Коды компетенций, формированию которых способствует элемент программы
1	2	3	4
Тема 1 . Методы и средства информационных технологий.	Содержание учебного материала	8	ОК 02., ОК 03., ОК 09., ПК. 1.3., ПК. 1.4., ПК2.3
	1.Цели и задачи дисциплины. Принципы использования информационных технологий в профессиональной деятельности.		
	2. Основные методы и средства обработки, хранения, передачи и накопления информации		
	3. Классификация организационной и компьютерной техники. Состав ПК и основные характеристики устройств. Назначение и принципы эксплуатации организационной и компьютерной техники. Состав автоматизированного рабочего места.		
	В том числе, практических занятий		
	Практическое занятие №1.. Работа с периферийными устройствами (принтер, плоттер, сканер, проектор).		
	Самостоятельная работа обучающихся		
Работа с дополнительной литературой, определение оптимальной конфигурации офисного персонального компьютера, составление таблицы характеристик и назначений основных прикладных программ	2		
Тема 2. Программные средства информаци-	Содержание учебного материала	32	ОК 02., ОК 03., ОК 09., ПК. 1.3., ПК.
	1.Классификация программного обеспечения. Прикладное программное обеспечение в профессиональной деятельности. Общее представление о двух- и трех-		

онных технологий. Двух- и трехмерное моделирование.	мерном моделировании. Программы для двух и трехмерного моделирования (AutoCAD, AutoCAD 3D, 3DSMAX, Inventor, NanoCAD, ArhiCAD).		1.4.ПК2.3
	2. Декартовы и полярные координаты в 2D- и 3D пространстве. Пользовательская система координат. Поверхностное моделирование. Типы моделей трехмерных объектов.		
	3. Средства панорамирования и зумирования чертежа		
	4. Средства создания базовых геометрических объектов (тел).		
	5. Функции для обеспечения необходимой точности моделей		
	6. Средства выполнения операций редактирования объектов (тел). Свойства и визуализация		
	7. Использование полезных приложений, специализированного инструментария при оформлении проектной документации для строительства в соответствии с ГОСТ Р 21.1101-2013.		
	8. Средства создания чертежной документации из двух- и трехмерного пространства.		
	В том числе, практических занятий	16	
	Практическое занятие № 2. Изучение интерфейса программы	2	
	Практическое занятие №3. Создание простейших объектов – примитивов.	2	
	Практическое занятие №4. Применение команд редактирования при создании модели.	2	
	Практическое занятие №5. Применение функций для обеспечения необходимой точности моделей.	2	
Практическое занятие №6. Создание библиотеки объектов для многократного использования. Применение объектов из библиотек и модулей для оформления чертежей в соответствии с требованиями ГОСТ Р 21.1101-2013	2		
Практическое занятие №7. Визуализация (анимация) двух- и трехмерных объектов.	2		
Практическое занятие № 8. Простановка размеров на чертеже	2		

	Практическое занятие №9. Предпечатная подготовка: отображение одного или нескольких масштабированных видов проекта на листе чертежа стандартного размера. Вывод на печать.	2	
	Самостоятельная работа обучающихся	2	
	Создание плоских чертежей из 3Dмодели	2	
Тема 3. Программное обеспечение для информационного моделирования.	Содержание учебного материала		ОК 02., ОК 03., ОК 04., ОК 09., ПК. 1.3., ПК. 1.4.ПК2.3
	1.Понятие BIM – технологий.		
	2.Состав, функции и возможности использования пакетов прикладных программ для информационного моделирования (BIM-технологий) в профессиональной деятельности.		
	3.Инструменты реализации BIM(Autodesk, Nemetschek, Allplan, Graphisoft).	34	
	4.Способы создания BIM модели.		
	5.Коллективная работа над проектом.		
	6.Чтение (интерпретация) интерфейса специализированного программного обеспечения, поиск контекстной помощи, работа с документацией.		
	7.Применение специализированного программного обеспечения.		
	В том числе, практических занятий	20	
	Практическое занятие №. 10.Введение в информационное моделирование. Установка (особенности установки) программного обеспечения на ПК. Пользовательский интерфейс.	2	
	Практическое занятие №. 11.Создание простого плана. Инструменты редактирования.	2	
	Практическое занятие №12. Эскизное проектирование. Построение формообразующих элементов: каркас здания – оси и уровни.	2	
	Практическое занятие №.№13. Работа с инструментами создания каркасных элементов – стены, перекрытия, крыши.	2	
Практическое занятие №№14. Работа с инструментами создания каркасных элементов – лестницы, пандусы, ограждения.	2		
Практическое занятие №15. Назначение материалов. Заполнение проемов – окна, двери, витражи.	2		

	Практическое занятие №16.Создание дополнительных архитектурных и конструктивных элементов.	2	
	Практическое занятие № 17.. Визуализация. Объемные виды, сечения, узлы. Создание сцены.	2	
	Практическое занятие № 18.Организация многопользовательской работы. Создание центрального и локальных файлов.	2	
	Практическое занятие № 19.Получение рабочей документации. Формирование смет, аннотаций, спецификаций, чертежей. Размещение на листах.	2	
	Самостоятельная работа обучающихся	4	
	Предпечатная подготовка. Вывод чертежа на печать.	4	
Тема 4. Электронные коммуникации в профессиональной деятельности	Содержание учебного материала	6	ОК 02., ОК 03., ОК 09., ПК. 1.3., ПК. 1.4. ПК2.3
	1. Понятие компьютерных (электронных) коммуникаций. Виды компьютерных коммуникаций (средства связи, компьютерные сети). Программы и службы для совместной работы над проектами, позволяющие просматривать данные, обмениваться ими и выполнять поиск в облаке.		
	2. Основные принципы работы в сети Интернет. Организация поиска информации в сети Интернет		
	В том числе, практических занятий	4	
	Практическое занятие №20.Организация безопасной работы в сети Интернет.	2	
	Практическое занятие №21. Применение облачных технологий в профессиональной деятельности. Создание, совместная работа и выполнение расчетов в облаке	2	
	Самостоятельная работа обучающихся	2	
Работа с информацией в Интернет, сбор и анализ по профессионально значимым информационным ресурсам;	2		
Промежуточная аттестация		2	
Всего:		92	

3. УСЛОВИЯ РЕАЛИЗАЦИИ ПРОГРАММЫ УЧЕБНОЙ ДИСЦИПЛИНЫ

3.1. Для реализации программы учебной дисциплины должны быть предусмотрены следующие специальные помещения:

Кабинет «Информационные технологии в профессиональной деятельности», оснащенный оборудованием: посадочные места по количеству обучающихся, рабочее место преподавателя, доска; техническими средствами обучения: компьютер с необходимым лицензионным программным обеспечением и мультимедиапроектор (рабочее место преподавателя); компьютеры с необходимым лицензионным программным обеспечением по количеству обучающихся (с делением на подгруппы на практические занятия), принтер, сканер, проектор.

3.2. Информационное обеспечение реализации программы

Для реализации программы библиотечный фонд образовательной организации должен иметь печатные и/или электронные образовательные и информационные ресурсы, рекомендуемых для использования в образовательном процессе

3.2.1. Печатные издания

1. Михеева Е.В. Информационные технологии в профессиональной деятельности. Технические специальности: учебник для студ. Учреждений сред. проф. образования / Е.В. Михеева, О.И. Титова. – М.: Издательский центр «Академия», 2017 – 416 с.

3.2.2. Электронные издания (электронные ресурсы)

1. Аббасов И.Б. Основы трехмерного моделирования в 3DS MAX 2018 [Электронный ресурс]: учебное пособие/ Аббасов И.Б.— Электрон.текстовые данные.— Саратов: Профобразование, 2017.— 176 с.— Режим доступа: <http://www.iprbookshop.ru/64050.html>.— ЭБС «IPRbooks
2. Библиотека компьютерной литературы (Библиотека книг компьютерной тематики (монографии, диссертации, книги, статьи, новости и аналитика, конспекты лекций, рефераты, учебники). [Электронный ресурс] -Режим доступа:<http://it.eur.ru/>
3. Библиотека учебной и научной литературы [Электронный ресурс]: портал. – Режим доступа <http://sbiblio.com>
4. Библиотека учебной и научной литературы [Электронный ресурс]: портал. – Режим доступа <http://znanium.com/>
5. Габидулин В.М. Трехмерное моделирование в AutoCAD 2016 [Электронный ресурс]/ Габидулин В.М.— Электрон.текстовые данные.— Саратов: Профобразование, 2017.— 240 с.— Режим доступа: <http://www.iprbookshop.ru/64052.html>.— ЭБС «IPRbooks»
6. Журнала САПР и графика [Электронный ресурс]: портал. – Режим доступа <http://sapr.ru/>
7. Информационная система «Единое окно доступа к образовательным ресурсам» [Электронный ресурс]: портал. – Режим доступа <http://window.edu.ru/library>

8. Каталог сайтов - Мир информатики[Электронный ресурс]:. Режим доступа:<http://jgk.ucoz.ru/dir/>
9. Научная электронная библиотека.[Электронный ресурс]- Режим доступа:<http://elibrary.ru/defaultx.asp>
10. Официальный сайт компании Autodesk.[Электронный ресурс]-Режим доступа:
<http://www.autodesk.ru/>
11. Официальный сайт компании Graphisoft.[Электронный ресурс]- Режим доступа:
<http://www.graphisoft.ru/archicad/>
12. Официальный сайт компании Allplan.[Электронный ресурс]- Режим доступа:
<https://www.allplan.com/en/>
13. САПР – журнал. Статьи, уроки и материалы для специалистов в области САПР [Электронный ресурс]-Режим доступа: <http://sapr-journal.ru/>
14. Сайт поддержки пользователей САПР [Электронный ресурс]: портал. – Режим доступа <http://cad.dp.ua/>
15. Самоучитель AUTOCAD [Электронный ресурс]: — Режим доступа:<http://autocad-specialist.ru/>
16. Федотов Н.Н. Защита информации [Электронный ресурс]: Учебный курс
<http://www.college.ru/UDP/texts>
17. Autodesk Inventor Professional. Этапы выполнения чертежа [Электронный ресурс]: методические указания к выполнению графических работ по курсу «Инженерная и компьютерная графика»/ — Электрон.текстовые данные.— Липецк: Липецкий государственный технический университет, ЭБС АСВ, 2015.— 24 с.— Режим доступа:
<http://www.iprbookshop.ru/55623.html>.— ЭБС «IPRbooks»

3.2.3. Дополнительные источники (при необходимости)

1. Вандезанд Дж., Рид Ф., Кригел Э. Autodesk Revit Architecture. Начальный курс. Официальный учебный курс Autodesk /Перевод с англ. В. В. Талапов. – М.: ДМК-Пресс, 2017. – 328 с.: ил.
2. Короткин А.А. Информационные технологии: учебник для студ. учреждений сред.проф. Образования / Г.С.гохберг, А.В. Зафиевский, А.А. Короткин. –1-е изд. – М.: Издательский центр «Академия», 2017. – 240с.
3. Полякова Т. А., Стрельцов А. А., Чубукова С. Г., Ниесов В. А. Организационное и правовое обеспечение информационной безопасности : учебник и практикум для СПО /; отв. ред. Т. А. Полякова, А. А. Стрельцов. — М. : Издательство Юрайт, 2018. — 325 с. — (Серия : Профессиональное образование). — ISBN 978-5-534-00843-2.
4. Советов, Б. Я. Информационные технологии : учебник для СПО / Б. Я. Советов, В. В. Цехановский. — 7-е изд., перераб. и доп. — М. : Издательство Юрайт, 2018. — 327 с. — (Серия : Профессиональное образование). — ISBN 978-5-534-06399-8.
5. Методические указания для выполнения практических работ.
6. Методические рекомендации для выполнения самостоятельной работы.

4. КОНТРОЛЬ И ОЦЕНКА РЕЗУЛЬТАТОВ ОСВОЕНИЯ УЧЕБНОЙ ДИСЦИПЛИНЫ

<i>Результаты обучения</i>	<i>Критерии оценки</i>	<i>Методы оценки</i>
Знать:		
– состав, функции и возможности использования информационных и телекоммуникационных технологий для информационного моделирования (ВМ-технологий) в профессиональной деятельности;	Выбирает информационные технологии для информационного моделирования. Демонстрирует знания состава, функций и возможностей информационных и коммуникационных технологий в профессиональной деятельности	Тестирование, оценка выполнения самостоятельных индивидуальных заданий
– основные этапы решения профессиональных задач с помощью персонального компьютера;	Выбирает необходимое программное обеспечение для решения профессиональных задач, Демонстрирует знания основные этапов решения, правильность последовательности выполнения действий при решении профессиональных задач с помощью персонального компьютера	Тестирование, оценка выполнения самостоятельных индивидуальных заданий
– перечень периферийных устройств, необходимых для реализации автоматизированного рабочего места на базе персонального компьютера;	Использует новые технологии (или их элементы) при решении профессиональных задач, демонстрирует знания перечня периферийных устройств, необходимых для реализации автоматизированного рабочего места на базе персонального компьютера	Тестирование оценка выполнения самостоятельных индивидуальных заданий
– технология поиска информации;	Демонстрирует знания поисковых систем в профессиональной деятельности.	Тестирование оценка выполнения самостоятельных индивидуальных заданий
– технология освоения пакетов прикладных программ.	Подбирает информационные ресурсы для решения профессиональных задач	Тестирование оценка выполнения самостоятельных индивидуальных заданий

Уметь:		
– применять средства информационных технологий для решения профессиональных задач	Применяет средства информационных технологий для решения профессиональных задач	Оценка результатов выполнения практических работ
– использовать программное обеспечение, компьютерные и телекоммуникационные средства в профессиональной деятельности;	Выполняет все виды работ по программному обеспечению при информационном моделировании, визуализации, создании чертежной документации.	Оценка результатов выполнения практических работ
– отображать информацию с помощью принтеров, плоттеров и средств мультимедиа;	Отображает информацию с помощью с помощью принтеров, плоттеров и средств мультимедиа;	Оценка результатов выполнения практических работ
– устанавливать пакеты прикладных программ;	Устанавливает прикладные программы	Оценка результатов выполнения практических работ

Комитет общего и профессионального образования Ленинградской области
Государственное бюджетное профессиональное образовательное учреждение Ленинград-
ской области

«Беседский сельскохозяйственный техникум»

ГБПОУ ЛО «Беседский сельскохозяйственный техникум»

Утверждаю

Зам. директора по УР _____ Гарбовская М.В.

22 мая 2019 года

РАБОЧАЯ ПРОГРАММА УЧЕБНОЙ ДИСЦИПЛИНЫ

ОП. 07 «Экономика отрасли»

**СПЕЦИАЛЬНОСТЬ: 08.02.01 «Строительство и эксплуатация зданий и сооруже-
ний»**

Профиль получаемого профессионального образования – технический

Квалификация – техник

Беседа 2019

Рабочая программа учебной дисциплины разработана на основе Федерального государственного образовательного стандарта среднего профессионального образования по специальности 08.02.01 «Строительство и эксплуатация зданий и сооружений».

Организация - ГБПОУ ЛО «Беседский сельскохозяйственный техникум»

Разработчик: Федеральное учебно-методическое объединение в системе среднего профессионального образования по укрупненным группам профессий, специальностей 08.00.00 Техника и технологии строительства.

Рассмотрена и одобрена на заседании цикловой комиссии

Протокол № ___ от «___» _____ 2019 г.

Председатель цикловой комиссии _____

Протокол № ___ от «___» _____ 201__ г.

Председатель цикловой комиссии _____

Рассмотрена и одобрена на заседании методического совета

Протокол № ___ от «___» _____ 2019 г.

Методист _____

Протокол № ___ от «___» _____ 201__ г.

Методист _____

УТВЕРЖДАЮ

Заместитель директора по учебной работе

«___» _____ 2019 г. _____ /Гарбовская М.В./

«___» _____ 201__ г. _____ /Гарбовская М.В./

Рассмотрена и одобрена на заседании педагогического совета

Протокол № ___ от «___» _____ 2019 г.

СОДЕРЖАНИЕ

- 1. ОБЩАЯ ХАРАКТЕРИСТИКА ПРИМЕРНОЙ РАБОЧЕЙ ПРОГРАММЫ УЧЕБНОЙ ДИСЦИПЛИНЫ**
- 2. СТРУКТУРА И СОДЕРЖАНИЕ УЧЕБНОЙ ДИСЦИПЛИНЫ**
- 3. УСЛОВИЯ РЕАЛИЗАЦИИ УЧЕБНОЙ ДИСЦИПЛИНЫ**
- 4. КОНТРОЛЬ И ОЦЕНКА РЕЗУЛЬТАТОВ ОСВОЕНИЯ УЧЕБНОЙ ДИСЦИПЛИНЫ**

1. ОБЩАЯ ХАРАКТЕРИСТИКА РАБОЧЕЙ ПРОГРАММЫ УЧЕБНОЙ ДИСЦИПЛИНЫ «Экономика отрасли»

1.1. Место дисциплины в структуре основной образовательной программы:

Учебная дисциплина «Экономика отрасли» является обязательной частью ОП.00 Общеобразовательного цикла основной образовательной программы в соответствии с ФГОС по специальности 08.02.01 Строительство и эксплуатация зданий и сооружений.

Учебная дисциплина «Экономика отрасли» обеспечивает формирование профессиональных и общих компетенций по всем видам деятельности ФГОС по специальности 08.02.01 Строительство и эксплуатация зданий и сооружений. Особое значение дисциплина имеет при формировании и развитии ОК 01. Выбирать способы решения задач профессиональной деятельности, применительно к различным контекстам.

1.2. Цель и планируемые результаты освоения дисциплины:

В рамках программы учебной дисциплины обучающимися осваиваются умения и знания

Код ПК, ОК	Умения	Знания
ОК.1 Выбирать способы решения задач профессиональной деятельности применительно к различным контекстам	рассчитывать по принятой методологии основные технико-экономические показатели деятельности организации;	состав трудовых и финансовых ресурсов организации;
ОК.2 Осуществлять поиск, анализ и интерпретацию информации, необходимой для выполнения задач профессиональной деятельности	составлять и заключать договоры подряда; использовать информацию о рынке, определять товарную номенклатуру,	основные фонды и оборотные средства строительной организации; показатели их использования;
ОК.3 Планировать и реализовывать собственное профессиональное и личностное развитие	использовать информацию о рынке, определять товарную номенклатуру, товародвижение и сбыт; в соответствии с изменениями влияния внешней или внутренней среды определять направление менеджмента;	основные технико-экономические показатели хозяйственно-финансовой деятельности организации; механизмы ценообразования на строительную продукцию, формы оплаты труда;
ОК.4 Работать в коллективе и команде, эффективно взаимодействовать с коллегами, руководством, клиентами		методологию и технологию современного менеджмента;
ОК.5 Осуществлять устную и письменную коммуникацию на государственном языке Российской Федерации с учетом особенностей социального и культурного контекста		характер тенденций развития современного менеджмента; требования предъявляемые к современному менеджменту; стратегию и тактику маркетинга;
ОК. 6 Проявлять гражданско-патриотическую позицию, демонстрировать осознанное поведение на основе традиционных общечеловеческих ценно-		

стей;		
ОК. 7 Содействовать сохранению окружающей среды, ресурсосбережению, эффективно действовать в чрезвычайных ситуациях		
ОК.9 Использовать информационные технологии в профессиональной деятельности		
ОК.10 Пользоваться профессиональной документацией на государственном и иностранном языках		
ОК.11 Использовать знания по финансовой грамотности, планировать предпринимательскую деятельность в профессиональной сфере		
ПК 3.1 Осуществлять оперативное планирование деятельности структурных подразделений при проведении строительно-монтажных работ, в том числе отделочных работ, текущего ремонта и реконструкции строительных объектов		
ПК 3.2 Обеспечивать работу структурных подразделений при выполнении производственных задач		
ПК 3.3 Обеспечивать ведение текущей и исполнительной документации по выполняемым видам строительных работ		

2. СТРУКТУРА И СОДЕРЖАНИЕ УЧЕБНОЙ ДИСЦИПЛИНЫ

2.1. Объем учебной дисциплины и виды учебной работы

Вид учебной работы	Объем часов
Объем образовательной программы	98
в том числе:	
теоретическое обучение	56
лабораторные работы	
практические занятия	10
курсовая работа (проект) <i>(если предусмотрено для специальностей)</i>	20
контрольная работа	
<i>Самостоятельная работа</i> ¹⁸	10
Промежуточная аттестация (дифференцированный зачет)	2

.2. Тематический план и содержание учебной дисциплины

Наименование разделов и тем	Содержание учебного материала и формы организации деятельности обучающихся	Объем в часах	Коды компетенций, формированию которых способствует элемент программы	
1	2	3	4	
Раздел 2. Экономические основы организации предприятий и предпринимательской деятельности		6		
Тема 1.1 Роль строительного комплекса и его значение в национальной экономике	Содержание учебного материала	2	ОК 01. – ОК 07., ОК 09 – ОК 11	
	Содержание учебного материала Роль и значение отрасли в системе экономики страны. Специфические особенности отрасли, влияющие на формирование ее экономического потенциала. Этапы развития, современное состояние и перспективы развития.			
	В том числе, практических занятий и лабораторных работ			-
	Самостоятельная работа обучающихся			-
Тема 1.2. Организация (предприятие) – основное звено экономики	Содержание учебного материала Цель создания и функционирования организации. Внешняя и внутренняя среда организации. Классификация организаций. Отраслевые особенности структуры организации.	2	ОК 01. – ОК 07., ОК 09 – ОК 11	
	В том числе, практических занятий и лабораторных работ			-
	Самостоятельная работа обучающихся			-

Тема 1. 3. Инвестиционная деятельность капитального строительства	Содержание учебного материала	2	ОК 01. – ОК 07., ОК 09 – ОК 11 ПК 3.1 – ПК 3.3	
	Капитальное строительство, как один из сегментов инвестиционной деятельности. Этапы строительного процесса. Субъекты инвестиционной деятельности: инвестор, заказчик, застройщик, подрядчик. Организационные формы капитального строительства.			
	В том числе, практических занятий и лабораторных работ			-
	Самостоятельная работа обучающихся			-
Раздел 2. Экономические ресурсы организации		20		
Тема 2.1. Основные фонды	Содержание учебного материала	4	ОК 01. – ОК 07., ОК 09 – ОК 11 ПК 3.1 – ПК 3.3	
	1. Понятие, классификация. Основные фонды – главная составляющая имущества организации.			
	2. Сущность основных фондов. Структура основных фондов. Источники формирования основных фондов.			
	В том числе, практических занятий и лабораторных работ			-
	Самостоятельная работа обучающихся	-		
Тема 2.2. Виды оценок основных фондов и виды износа	Содержание учебного материала	2	ОК 01. – ОК 07., ОК 09 – ОК 11 ПК 3.1 – ПК 3.3	
	Оценка основных фондов в натуральной и денежной форме. Первоначальная, восстановительная, остаточная, ликвидационная стоимость. Моральный и физический износ. Методика определения стоимости основных фондов.			
	В том числе, практических занятий и лабораторных работ			-
	Самостоятельная работа обучающихся			-
Тема 2.3. Амортизация	Содержание учебного материала	2	ОК 01. – ОК	

основных фондов и формы их воспроизводства	Понятие “амортизация”. Норма амортизации. Методы амортизационных начислений объектов основных производных фондов: линейный, нелинейный; способ уменьшаемого остатка, списания стоимости по сумме чисел лет срока полезного использования, списания стоимости пропорционально объёму продукции (услуг). Методика расчета амортизационных отчислений.		07., ОК 09 – ОК 11 ПК 3.1 – ПК 3.3
	В том числе, практических занятий и лабораторных работ	-	
	Самостоятельная работа обучающихся	-	
Тема 2.4. Показатели использования основных фондов	Содержание учебного материала Обобщающие и частные показатели. Показатели экстенсивного, интенсивного и интегрального использования основных фондов. Фондоотдача, фондоёмкость и фондовооруженность. Коэффициенты обновления, выбытия, прироста, сменности, загрузки оборудования; фондоотдача, фондоёмкость, фондовооружённость. Алгоритм расчета показателей использования основных фондов. Основные направления улучшения использования основных фондов.	4	ОК 01. – ОК 07., ОК 09 – ОК 11 ПК 3.1 – ПК 3.3
	В том числе, практических занятий и лабораторных работ	2	
	Практическое занятие № 1. Определение стоимости основных фондов и расчет амортизационных отчислений. Расчет показателей использования основных фондов.	2	
	Самостоятельная работа обучающихся	-	
Тема 2.5. Нематериальные активы и интеллектуальная собственность	Содержание учебного материала Нематериальные активы находящиеся в организации на праве собственности, хозяйственного ведения, оперативного управления. Объекты интеллектуальной собственности. Деловая репутация, товарный знак, организационные расходы. Износ нематериальных активов.	2	ОК 01. – ОК 07., ОК 09 – ОК 11 ПК 3.1 – ПК 3.3
	В том числе, практических занятий и лабораторных работ	-	
	Самостоятельная работа обучающихся	-	
Тема 2.6. Оборотные	Содержание учебного материала	2	ОК 01. – ОК

средства организации	Сущность, состав, структура оборотных средств организации. Кругооборот средств предприятия. Состав и классификация оборотных средств. Источники формирования оборотных средств. Методика определения потребности предприятия в оборотных средствах.		07., ОК 09 – ОК 11 ПК 3.1 – ПК 3.3
	В том числе, практических занятий и лабораторных работ	-	
	Самостоятельная работа обучающихся	-	
Тема 2.7. Показатели использования оборотных средств	Содержание учебного материала	4	ОК 01. – ОК 07., ОК 09 – ОК 11
	Коэффициент оборачиваемости, продолжительность одного оборота в днях, коэффициент загрузки. Абсолютное и относительное высвобождение средств.		
	В том числе, практических занятий и лабораторных работ	2	ПК 3.1 – ПК 3.3
	Практическое занятие № 2. Расчет оптимальной величины оборотных средств организации. Расчет показателей использования оборотных средств	2	
	Самостоятельная работа обучающихся	-	
Раздел 3. Трудовые ресурсы и оплата труда		4	
Тема 3.1. Кадры организации и производительность труда	Содержание учебного материала:	2	ОК 01. – ОК 07., ОК 09 – ОК 11 ПК 3.1 – ПК 3.3
	Персонал организации: понятие и классификация. Движение кадров. Количественная и качественная характеристика трудовых ресурсов. Методика расчета численности работников организации: производительность труда.		
	В том числе, практических занятий и лабораторных работ	-	
	Самостоятельная работа обучающихся	-	
Тема 3.2 Организация оплаты труда	Содержание учебного материала:	2	ОК 01. – ОК 07., ОК 09 – ОК 11
	Мотивация труда. Сущность и принципы оплаты труда, тарифная система оплаты труда и ее элементы. Форма и системы оплаты труда.		
	В том числе, практических занятий и лабораторных работ	-	ПК 3.1 – ПК 3.3
	Самостоятельная работа обучающихся	-	

Раздел 4.. Издержки производства и себестоимость продукции		8	
Тема 4.1. Классификация и калькулирование затрат на производство и реализацию продукции	Содержание учебного материала	2	ОК 01. – ОК 07., ОК 09 – ОК 11 ПК 3.1 – ПК 3.3
	Понятие издержек производства. Классификация издержек по виду производства, по виду продукции, по виду расходов, по месту возникновения затрат. Методы калькулирование затрат. Группировка издержек по элементам затрат.		
	В том числе, практических занятий и лабораторных работ	-	
	Самостоятельная работа обучающихся	-	
Тема 4.2. Себестоимость строительно-монтажных работ, виды себестоимости	Содержание учебного материала	6	ОК 01. – ОК 07., ОК 09 – ОК 11 ПК 3.1 – ПК 3.3
	Понятие себестоимости. Состав затрат. Сметная себестоимость строительно-монтажных работ. Группировка издержек по статьям и элементам затрат.		
	Плановая себестоимость: понятие, назначение, порядок определения. Важнейшие пути снижения затрат на производство. Фактическая себестоимость: понятие, назначение, порядок определения.		
	В том числе, практических занятий и лабораторных работ	2	
	Практическое занятие № 3. Составление калькуляции затрат на производство и реализацию продукции. Расчет сметной, плановой себестоимости.	2	
Самостоятельная работа обучающихся	-		
Раздел 5. Финансы организации		10	
Тема 5.1. Финансовые ресурсы организации	Содержание учебного материала	2	ОК 01. – ОК 07., ОК 09 – ОК 11 ПК 3.1 – ПК 3.3
	Источники формирования финансовых ресурсов предприятия. Структура финансовых ресурсов предприятия. Финансовый механизм, финансовые методы.		
	В том числе, практических занятий и лабораторных работ	-	
	Самостоятельная работа обучающихся	-	
Тема 5.2 Взаимодей-	Содержание учебного материала	2	ОК 01. – ОК

ствие организации с различными финансовыми институтами	Взаимоотношение организации с банками. Кредитные отношения с банком. Страховые компании. Биржа. Фондовый рынок.		07., ОК 09 – ОК 11
	В том числе, практических занятий и лабораторных работ	-	ПК 3.1 – ПК 3.3
	Самостоятельная работа обучающихся	-	
Тема 5.3. Показатели эффективной деятельности организации	Содержание учебного материала	6	ОК 01. – ОК 07., ОК 09 – ОК 11 ПК 3.1 – ПК 3.3
	1. Понятие экономической эффективности. Общая и сравнительная экономическая эффективность. Фактор времени в строительстве и определение нормы дисконтирования.		
	2. Прибыль и рентабельность – основные показатели, характеризующие эффективность производственно-хозяйственной деятельности строительной организации. Сметная, плановая и фактическая прибыль и рентабельность.		
	3. Распределение прибыли в соответствии со стратегией развития строительной организации.	2	
	В том числе, практических занятий и лабораторных работ	2	
	Практическое занятие № 4. Расчет прибыли и рентабельности	2	
	Самостоятельная работа обучающихся	-	
Раздел 6. Основы налогообложения организаций		4	
Тема б.1. Общая характеристика налоговой системы	Содержание учебного материала	2	ОК 01. – ОК 07., ОК 09 – ОК 11
	Система налогов и сборов в Российской Федерации. Налоговый кодекс Российской Федерации. Функции налогов. Методы исчисления налогов.		
	В том числе, практических занятий и лабораторных работ	-	ПК 3.1 – ПК 3.3
	Самостоятельная работа обучающихся	-	
Тема 6.2 Классифика-	Содержание учебного материала	2	ОК 01. – ОК

ция налогов	Классификация и характеристика налогов. Федеральные налоги: на добавленную стоимость, на прибыль организаций, страховые взносы. Акцизы. Региональные и местные налоги. Плательщики налога, объекты обложения, и сроки уплаты. Налоговая база и ставки, налоговые льготы. Порядок исчисления налога.		07., ОК 09 – ОК 11 ПК 3.1 – ПК 3.3
	В том числе, практических занятий и лабораторных работ	-	
	Самостоятельная работа обучающихся	-	
Раздел 7. Основы маркетинга и менеджмента		14	
Тема 7.1 .Строительная продукция в системе маркетинга	Содержание учебного материала		ОК 01. – ОК 07., ОК 09 – ОК 11 ПК 3.1 – ПК 3.3
	Особенности строительной продукции как товара. Маркетинговые исследования рынка строительной продукции. Маркетинговая стратегия и тактика строительной организации. Сегментация рынка строительной продукции. Позиционирование строительной продукции на рынке.	2	
	В том числе, практических занятий и лабораторных работ	-	
	Самостоятельная работа обучающихся Подготовка рефератов на тему: «Выявление спроса потребителей и поиск рынков строительной продукции»	2	
Тема 7.2 Особенности сбыта строительной продукции	Содержание учебного материала		ОК 01. – ОК 07., ОК 09 – ОК 11 ПК 3.1 – ПК 3.3
	Функции сбытового маркетинга. Реализация строительных контрагентов через торги. Маркетинговые коммуникации в строительстве. Контроль, как одна из функций управления.	4	
	В том числе, практических занятий и лабораторных работ	1	
	Практическое занятие № 5. Маркетинговые исследования сбыта строительной продукции	1	
	Самостоятельная работа обучающихся	-	
Тема	Содержание учебного материала	4	ОК 01. – ОК

7.3. Цели и задачи управления организациями различных организационно-правовых форм	Понятие менеджмента. Менеджмент как особый вид профессиональной деятельности. Цели и задачи управления организациями. Особенности управления организациями различных организационно-правовых форм.		07., ОК 09 – ОК 11
	В том числе, практических занятий и лабораторных работ	1	ПК 3.1 – ПК 3.3
	Практическое занятие № 6. Разработка модели влияния внешней среды на организацию	1	
	Самостоятельная работа обучающихся	-	
7.4 Функции менеджмента	Содержание учебного материала	2	ОК 01. – ОК 07., ОК 09 – ОК 11
	Функции менеджмента. Цикл менеджмента (планирование, организация, мотивация и контроль) – основы управленческой деятельности. Характеристика функций цикла. Взаимосвязь и взаимообусловленность функций управленческого цикла.		
	В том числе, практических занятий и лабораторных работ	-	ПК 3.1 – ПК 3.3
	Самостоятельная работа обучающихся Подготовка рефератов на тему: «Связующие процессы в менеджменте»	2	
Тема 7.5 Внутренняя и внешняя сфера организации	Содержание учебного материала	2	ОК 01. – ОК 07., ОК 09 – ОК 11
	Организация как объект менеджмента. Внешняя среда организации. Факторы среды прямого воздействия: поставщики, потребители, конкуренты, профсоюзы, законы и государственные органы. Факторы среды косвенного воздействия: состоящие экономики, политические факторы, социально-культурные факторы, международные события, научно-технический прогресс. Внутренняя среда организации: структура, кадры, внутриорганизационные процессы, технология, организационная культура.		
	В том числе, практических занятий и лабораторных работ	-	ПК 3.1 – ПК 3.3
	Самостоятельная работа обучающихся	-	
Курсовая работа Выполнение курсовой работы по дисциплине обязательно Тематика курсовой работы		20	ОК 01. – ОК 07., ОК 09 – ОК 11 ПК 3.1 – ПК 3.3

<ol style="list-style-type: none"> 1. Определение технико-экономических показателей отделочных работ. 2. Определение технико-экономических показателей возведения типового этажа. 3. Определение технико-экономических показателей возведения надземной части здания. 4. Определение технико-экономических показателей на устройство нулевого цикла. 5. Определение технико-экономических показателей на устройство полов. 6. Определение технико-экономических показателей на устройство плоской кровли. 7. Определение технико-экономических показателей на устройство скатной крыши. 8. Определение технико-экономических показателей на устройство вентилируемого фасада. 9. Определение технико-экономических показателей на устройство мокрого фасада. 10. Определение технико-экономических показателей на устройство монолитных перекрытий. 11. Определение технико-экономических показателей на выполнение ремонтных работ. 		
Обязательные аудиторные учебные занятия по курсовому проекту:	20	
1. Расчет сметной стоимости строительно-монтажных работ	2	
2. Разработка мероприятий по снижению себестоимости строительно-монтажных работ	2	
3. Расчет плановой себестоимости строительно-монтажных работ	2	
4. Расчет сметной и плановой прибыли и рентабельности	2	
5. Расчет численно-квалификационного состава бригады	2	
6. Расчет фонда оплаты труда основным работникам	2	
7. Расчет заработной платы работникам, расчет НДФЛ	2	
8. Расчет показателей производительности труда	2	
9. Расчет налогов, отчисляемых с прибыли	2	
10. Расчет технико-экономических показателей	2	
Самостоятельная учебная работа обучающегося над курсовым проектом:	6	
1. Подготовка ведомости объемов строительно-монтажных работ и калькуляции трудозатрат в соответствии с заданием	2	
2. Работа над данными календарного плана на выполнение заданного вида строительно-монтажных работ	2	
3. Изучение нормативной документации по способам инвестирования, основанных на долгосрочной аренде имущества при сохранении права собственности за арендодателем	2	

Промежуточная аттестация	2	
Всего:	98	

3. УСЛОВИЯ РЕАЛИЗАЦИИ ПРОГРАММЫ УЧЕБНОЙ ДИСЦИПЛИНЫ

3.1. Для реализации программы учебной дисциплины должны быть предусмотрены следующие специальные помещения:

Кабинет «Экономика отрасли и предпринимательства»оснащенный оборудованием: рабочие места преподавателя и обучающихся (столы , стулья) техническими средствами обучения: мобильное автоматизированное рабочее место преподавателя: персональный компьютер, мультимедийный проектор, экран, акустическая система

3.2. Информационное обеспечение реализации программы

Для реализации программы библиотечный фонд образовательной организации должен иметь печатные и/или электронные образовательные и информационные ресурсы, рекомендуемых для использования в образовательном процессе

3.2.1. Печатные издания

1. Техническое нормирование, оплата труда и проектно-сметное дело в строительстве : учебник / И.А. Либерман. — М. : ИНФРА-М, 2018. — 400 с
2. Экономика строительства. Практикум: учеб. пособие/А.Н. Кочурко. – Минск: Вышэйшая школа, 2017. – 120 с.: ил.
3. Экономика организации (предприятия): учебник/ В.Д. Грибов, В.П. Грузинов, В.А. Кузьменко – 10-е изд., стер.-М,: КНОРУС, 2016. – 416 с.-
4. Экономика отрасли (строительство): Учебник / В.В.Акимов, А.Г.Герасимова, Т.Н.Макарова - М.: ИЦ РИОР, НИЦ ИНФРА-М, 2015. - 286 с.

3.2.1. Электронные издания (электронные ресурсы)

1. Голов, Р. С. Организация производства, экономика и управление в промышленности [Электронный ресурс]: учебник для бакалавров / Голов Р. С., Агарков А. П., Мыльник А. В. – М.: Дашков и К, 2017. – 858 с. – (Учебные издания для бакалавров) . – Режим доступа <http://znanium.com/catalog.php?bookinfo=935837>
2. Экономика, организация и управление промышленным предприятием [Электронный ресурс] : учебник / Е. Д. Коршунова и др. – М.: КУРС: ИНФРА-М, 2017. – 272 с. – Режим доступа: <http://znanium.com/catalog.php?bookinfo=635023>
3. Экономика отрасли (строительство) : учебник / В.В. Акимов, А.Г. Герасимова, Т.Н. Макарова, В.Ф. Мерзляков, К.А. Огай. — 2-е изд. — М. : ИНФРА-М, 2018. — 300 с. + Доп. материалы [Электронный ресурс; Режим доступа <http://www.znanium.com>].

3.2.3. Дополнительные источники

1. Градостроительный кодекс Российской Федерации. Федеральный закон Российской Федерации от 29.12.2004 № 190-ФЗ
2. МДС 81-35.2004. Методика определения стоимости строительной продукции на территории Российской Федерации. – М.: Госстрой России, 2004
3. Методические рекомендации по практическим работам
4. Методические рекомендации по курсовой работе
5. Методические рекомендации по самостоятельной работе
6. **КОНТРОЛЬ И ОЦЕНКА РЕЗУЛЬТАТОВ ОСВОЕНИЯ УЧЕБНОЙ ДИСЦИПЛИНЫ**

<i>Результаты обучения</i>	<i>Критерии оценки</i>	<i>Методы оценки</i>
<p>Знать: - состав трудовых и финансовых ресурсов организации;</p>	<p>-Определяет персоналорганизации,структуру количественных и качественных характеристики трудовых ресурсов. - Владеет методикой расчета численности работников организации,показателей производительности труда. - Ориентируется и выбирает источники формирования финансовых ресурсов предприятия. Демонстрирует знания структуры финансовых ресурсов предприятия, финансового механизма, финансовых методов. -Демонстрирует знания состава трудовых и финансовых ресурсов организации.</p>	<p>Тестовый и устный контроль по заданной тематике</p>
<p>- основные фонды и оборотные средства строительной организации, показатели их использования;</p>	<p>-Ориентируется в понятии, классификации, структуре основных фондов и оОриентируется и выбирает оборотных средств. источники формирования основных фондов и оборотных средств. -Оценивает основные фонды в натуральной и денежной форме. Знает виды износа. - Использует методы амортизационных начислений.</p>	

	Демонстрирует знания показателей использования основных фондов и оборотных средств.	
<ul style="list-style-type: none"> - основные технико-экономические показатели хозяйственно-финансовой деятельности организации; - механизмы ценообразования на строительную продукцию, формы оплаты труда; - содержание основных составляющих общего менеджмента; - требования, предъявляемые к современному менеджеру; - стратегию и тактику маркетинга; 	Демонстрирует знания видов прибыли и показателей рентабельности; структуры сметной стоимости строительно-монтажных работ, формы оплаты труда, функций менеджмента, требований, предъявляемые к современному менеджеру, стратегия и тактика маркетинга.	Тестовый и устный контроль по заданной тематике Оценка выполненных рефератов.
<p>Уметь:</p> <ul style="list-style-type: none"> - рассчитывать по принятой методологии основные технико-экономические и финансовые показатели деятельности организации; - использовать информацию о рынке, определять товарную номенклатуру, товародвижение и сбыт; - в соответствии с изменениями влияния внешней или внутренней среды определять направление менеджмента; 	<ul style="list-style-type: none"> -Определяет стоимость основных фондов и величины оборотных средств. Рассчитывает амортизационные отчисления, показатели использования основных фондов и оборотных средств, сметную, плановую себестоимость, прибыль и рентабельность Рассчитывает по принятой методологии основные технико-экономические и финансовые показатели деятельности организации; Проводит маркетинговые исследования сбыта строительной продукции -Разрабатывает модели влияния внешней среды на организацию 	Оценка выполнения практических заданий.

Комитет общего и профессионального образования Ленинградской области
Государственное бюджетное профессиональное образовательное учреждение Ленинград-
ской области

«Беседский сельскохозяйственный техникум»

ГБПОУ ЛО «Беседский сельскохозяйственный техникум»

Утверждаю

Зам. директора по УР _____ Гарбовская М.В.

22 мая 2019 года

РАБОЧАЯ ПРОГРАММА УЧЕБНОЙ ДИСЦИПЛИНЫ

ОП. 08 «Основы предпринимательской деятельности»

**СПЕЦИАЛЬНОСТЬ: 08.02.01 «Строительство и эксплуатация зданий и сооруже-
ний»**

Профиль получаемого профессионального образования – технический

Квалификация – техник

Беседа 2019

Рабочая программа учебной дисциплины разработана на основе Федерального государственного образовательного стандарта среднего профессионального образования по специальности 08.02.01 «Строительство и эксплуатация зданий и сооружений».

Организация - ГБПОУ ЛО «Беседский сельскохозяйственный техникум»

Разработчик: Федеральное учебно-методическое объединение в системе среднего профессионального образования по укрупненным группам профессий, специальностей 08.00.00 Техника и технологии строительства.

Рассмотрена и одобрена на заседании цикловой комиссии

Протокол № ___ от «___» _____ 2019 г.

Председатель цикловой комиссии _____

Протокол № ___ от «___» _____ 201__ г.

Председатель цикловой комиссии _____

Рассмотрена и одобрена на заседании методического совета

Протокол № ___ от «___» _____ 2019 г.

Методист _____

Протокол № ___ от «___» _____ 201__ г.

Методист _____

УТВЕРЖДАЮ

Заместитель директора по учебной работе

«___» _____ 2019 г. _____ /Гарбовская М.В./

«___» _____ 201__ г. _____ /Гарбовская М.В./

Рассмотрена и одобрена на заседании педагогического совета

Протокол № ___ от «___» _____ 2019 г.

СОДЕРЖАНИЕ

1.ОБЩАЯ ХАРАКТЕРИСТИКА ПРИМЕРНОЙ РАБОЧЕЙ ПРОГРАММЫ УЧЕБНОЙ ДИСЦИПЛИНЫ

2.СТРУКТУРА И СОДЕРЖАНИЕ УЧЕБНОЙ ДИСЦИПЛИНЫ

3.УСЛОВИЯ РЕАЛИЗАЦИИУЧЕБНОЙ ДИСЦИПЛИНЫ

4.КОНТРОЛЬ И ОЦЕНКА РЕЗУЛЬТАТОВ ОСВОЕНИЯ УЧЕБНОЙ ДИСЦИПЛИНЫ

1. ОБЩАЯ ХАРАКТЕРИСТИКА РАБОЧЕЙ ПРОГРАММЫ УЧЕБНОЙ ДИСЦИПЛИНЫ «Основы предпринимательской деятельности»

1.1. Место дисциплины в структуре основной образовательной программы:

Учебная дисциплина «Основы предпринимательской деятельности» является обязательной частью общепрофессионального цикла основной образовательной программы в соответствии с ФГОС по специальности **08.02.01 Строительство и эксплуатация зданий и сооружений**.

Учебная дисциплина «Основы предпринимательской деятельности» обеспечивает формирование профессиональных и общих компетенций по всем видам деятельности ФГОС по специальности **08.02.01 Строительство и эксплуатация зданий и сооружений**.

Особое значение дисциплина имеет при формировании и развитии следующих общих и профессиональных компетенций:

ОК 01. Выбирать способы решения задач профессиональной деятельности применительно к различным контекстам;

ОК 02. Осуществлять поиск, анализ и интерпретацию информации, необходимой для выполнения задач профессиональной деятельности;

ОК 03. Планировать и реализовывать собственное профессиональное и личностное развитие.

ОК 04. Работать в коллективе и команде, эффективно взаимодействовать с коллегами, руководством, клиентами.

ОК 05. Осуществлять устную и письменную коммуникацию на государственном языке Российской Федерации с учетом особенностей социального и культурного контекста;

ОК 09. Использовать информационные технологии в профессиональной деятельности.

ОК 10. Пользоваться профессиональной документацией на государственном и иностранных языках.

ОК 11. Использовать знания по финансовой грамотности, планировать предпринимательскую деятельность в профессиональной сфере.

ПК 2.3 Проводить оперативный учет объемов выполняемых работ и расходов материальных ресурсов.

ПК 3.4 Контролировать и оценивать деятельность структурных подразделений.

ПК 5.1. Составление сводных спецификаций и таблиц потребности в строительных и вспомогательных материалах и оборудовании

ПК 5.2. Формирование базы данных по строительным и вспомогательным материалам и оборудованию в привязке к поставщикам и (или) производителям.

1.2. Цель и планируемые результаты освоения дисциплины:

В рамках программы учебной дисциплины обучающимися осваиваются умения и знания

Код ПК, ОК	Умения	Знания
ОК 01-05, ОК 09-11	- выбирать организационно-правовую форму предприятия;	- сущность понятия «предпринимательство»;
ПК 2.3, 3.4	- предлагать идею бизнеса на основании выявленных потребностей;	- виды предпринимательской деятельности;
ПК 5.1, ПК 5.2	- обосновывать конкурентные пре-	- организационно-правовые формы

	<p>имущества реализации бизнес-проекта</p>	<p>предприятия;</p> <ul style="list-style-type: none"> - основные документы, регулирующие предпринимательскую деятельность; - права и обязанности предпринимателя; - формы государственной поддержки предпринимательской деятельности; - режимы налогообложения предприятий; - основные требования, предъявляемые к бизнес – плану; - алгоритм действий по созданию предприятия малого бизнеса; - основные направления и виды предпринимательской деятельности в строительной отрасли;
--	--	---

2. СТРУКТУРА И СОДЕРЖАНИЕ УЧЕБНОЙ ДИСЦИПЛИНЫ

2.1. Объем учебной дисциплины и виды учебной работы

Вид учебной работы	Объем часов
Объем образовательной программы	32
в том числе:	
теоретическое обучение	24
практические занятия	6
<i>Самостоятельная работа</i> ¹⁹	-
Промежуточная аттестация	2
(зачет)	

2.2. Тематический план и содержание учебной дисциплины

Наименование разделов и тем	Содержание учебного материала и формы организации деятельности обучающихся	Объем в часах	Коды компетенций, формированию которых способствует элемент программы
1	2	3	4
Основные положения	Содержание учебного материала	2	ОК 01-03,05,10,11
	Цели и задачи курса «Основы предпринимательской деятельности». Значение дисциплины в программе подготовки квалифицированных специалистов. Основные экономические ресурсы. Предпринимательство как особый вид деятельности. Развитие предпринимательства в России.		
	В том числе, практических занятий и лабораторных работ	-	
	Самостоятельная работа обучающихся	-	
Тема 1. Содержание и виды предпринимательской деятельности.	Содержание учебного материала	2	ОК 01-03,05,10,11
	Объекты и субъекты предпринимательства. Отличия предпринимателя от других экономических субъектов. Цели предпринимательской деятельности. Права и обязанности предпринимателей. Признаки и свойства, характеризующие статус юридического лица. Организационно-правовые формы предпринимательства. Государственное и частное предпринимательство. Производственная, коммерческая и финансовая предпринимательская деятельность. Инновационное предпринимательство. Консультативное предпринимательство.		

	В том числе, практических занятий и лабораторных работ		
	Самостоятельная работа обучающихся		
Тема 2. Нормативно-правовые акты, регламентирующие предпринимательскую деятельность в РФ	Содержание учебного материала		ОК 01-03,05,10,11
	Конституция РФ (основные принципы и условия существования предпринимательской деятельности, гарантирует основные права и свободы её участников). Гражданский кодекс Российской Федерации (предпринимательская деятельность; объекты и субъекты предпринимательской деятельности; виды предпринимательской деятельности по количеству собственников, по характеру объединения). Налоговый кодекс Российской Федерации (федеральные, региональные и местные налоги). Федеральные законы, регламентирующие предпринимательскую деятельность.	2	
	В том числе, практических занятий и лабораторных работ	-	
	Самостоятельная работа обучающихся	-	
Тема 3. Порядок регистрации предпринимательской деятельности	Содержание учебного материала		ОК 01-03,05,10,11
	Документы, необходимые для регистрации предпринимательской деятельности. Порядок регистрации в соответствующих учреждениях и фондах в Единое окно. Заявление о государственной регистрации. Открытие расчётного счёта в банке. Лицензирование.	2	
	В том числе, практических занятий и лабораторных работ	--	
	Самостоятельная работа обучающихся	-	
Тема 4. Налогообло-	Содержание учебного материала		ОК 01-

жение предпринима- тельской деятельности	Налоговая политика государства в отношении субъектов малого и среднего бизнеса. Системы налогообложения, применяемые субъектами малого и среднего бизнеса. Упрощённая система налогообложения (УСН). УСН на основе патента. Единый налог на вменённый доход (ЕНВД). Единый сельскохозяйственный налог (ЕСН). Выбор системы налогообложения - общие принципы. НДС (налог на добавленную стоимость). Страховые взносы во внебюджетные фонды. Удержание и уплата налога на доходы физических лиц (НДФЛ) налоговыми агентами. Ответственность за нарушение налогового законодательства.	2	03,05,10,11
	В том числе, практических занятий и лабораторных работ	-	
	Самостоятельная работа обучающихся	-	
Тема 5. Бухгалтерский учёт и отчётность	Содержание учебного материала		ОК 01-03,05, 09-11
	Краткие сведения о бухгалтерском учете. Бухгалтерская отчетность. Налоговый учет. Учет результатов хозяйственной деятельности при УСН. Книга учета доходов и расходов. Налоговая отчетность: формы, порядок сдачи. Отчетность во внебюджетные фонды: формы, порядок сдачи. Отчетность в Федеральную службу государственной статистики.	2	
	В том числе, практических занятий и лабораторных работ	-	
	Самостоятельная работа обучающихся	-	
Тема 6. Имущественные, финансово-кредитные ресурсы для малого предпринимательства	Содержание учебного материала		ОК 01-03,05,10,11
	Формирование имущественной основы предпринимательской деятельности. Собственные, заемные и привлеченные средства предпринимателя. Финансовое обеспечение хозяйствующего субъекта. Финансовый менеджмент. Выручка. Себестоимость. Прибыль. Анализ и планирование финансов предприятия. Кредит как источник финансирования малого предпринимательства. Виды и формы	2	

	кредитования малого предпринимательства. Требования кредитных организаций, предъявляемые к потенциальным заемщикам – субъектам малого бизнеса. Программы региональных банков по кредитованию субъектов малого предпринимательства. Лизинг, факторинг, микрокредитование – новые возможности финансирования для субъектов малого предпринимательства.		
	В том числе, практических занятий и лабораторных работ	-	
	Самостоятельная работа обучающихся	-	
Тема 7. Маркетинг в предпринимательской деятельности	Содержание учебного материала		ОК 01-03,05,09-11, ПК51, ПК.5.2.
	Анализ рыночных потребностей и спроса на новые товары и услуги, выявление потребителей и их основных потребностей. Цены и ценовая политика. Продвижение товаров и услуг на рынок. Каналы поставки. Конкуренция и конкурентоспособность, конкурентные преимущества. Формирование стратегии повышения конкурентоспособности. Реклама и PR	2	
	В том числе, практических занятий и лабораторных работ	-	
	Самостоятельная работа обучающихся	-	
Тема 8. Управление персоналом.	Содержание учебного материала		ОК 01-05,09-11 ПК3.2
	Отбор, подбор, оценка персонала. Оформление трудовых отношений: порядок заключения трудового договора, его содержание. Срочные трудовые договоры. Изменение условий трудового договора. Прекращение трудового договора по различным основаниям. Особенности заключения, изменения, расторжения трудовых договоров, заключенных между индивидуальным предпринимателем-работодателем и работником. Дисциплинарная и материальная ответственность работников. Ответственность работодателя за нарушение трудового законодательства.	2	

	В том числе, практических занятий и лабораторных работ	-	
	Самостоятельная работа обучающихся	-	
Тема 9. Предпринимательство в строительной отрасли	Содержание учебного материала		ОК 01-03,05,10,11
	Структура строительной отрасли и тенденции ее развития. Место предпринимательства в строительной отрасли. Возможность создания предпринимательской структуры в строительной отрасли (по специальности).	2	ПК 2.3, 3.4
	В том числе, практических занятий и лабораторных работ	-	
	Самостоятельная работа обучающихся	-	
Тема 10. Структура бизнес-плана. Технология разработки бизнес-плана	Содержание учебного материала		ОК 01-05, 9-11
	Типовая структура бизнес-плана предпринимательского проекта. Титульная страница бизнес-плана. Резюме проекта. Описание компании. Описание продукта или услуги. Маркетинговый анализ. Конкуренция. Стратегия продвижения товара. План производства. Организационный план. План по персоналу. Организационная структура и управление. Финансовый план. Стратегия финансирования. Анализ рисков проекта. Приложения к бизнес-плану.	4	ПК5.1.
	В том числе, практических занятий и лабораторных работ	6	
	Практическое занятие №1. Разработка и презентация бизнес-проекта	6	ОК 01-05,09-11 ПК 2.3, 3.4
	Самостоятельная работа обучающихся	-	
Промежуточная аттестация		2	
Всего:		32	

3. УСЛОВИЯ РЕАЛИЗАЦИИ ПРОГРАММЫ УЧЕБНОЙ ДИСЦИПЛИНЫ

3.1. Для реализации программы учебной дисциплины должны быть предусмотрены следующие специальные помещения:

Кабинет *Экономики организации и предпринимательства* оснащенный оборудованием: рабочие места преподавателя и обучающихся (столы, стулья)

техническими средствами обучения: мобильное автоматизированное рабочее место преподавателя: персональный компьютер, мультимедийный проектор, экран, акустическая система.

3.2. Информационное обеспечение реализации программы

Для реализации программы библиотечный фонд образовательной организации должен иметь печатные и/или электронные образовательные и информационные ресурсы, рекомендуемых для использования в образовательном процессе

3.2.1. Печатные издания

Основные источники:

1. Чеберко, Е. Ф. Предпринимательская деятельность: учебник и практикум для СПО / Е. Ф. Чеберко. — М.: Издательство Юрайт, 2018. — 219 с.
2. Череданова, Л.Н. Основы экономики и предпринимательства: учебник для СПО/ Л.Н. Череданова. - М.: Издательство Академия, 2016. – 224с.

Дополнительные источники:

1. Балашов, А. И. Предпринимательское право: учебник и практикум для СПО / А. И. Балашов, В. Г. Беляков. — М.: Юрайт, 2017. — 333 с.
2. Иванова, Е. В. Предпринимательское право: учебник для СПО / Е. В. Иванова. — 2-е изд., перераб. и доп. — М.: Юрайт, 2017. — 269 с.
3. Кнышова, Е.Н. Маркетинг: учебное пособие / Е.Н. Кнышова. - Допущено МО РФ. - М.: Форум - Инфра-М, 2015. - 282 с.
4. Кнышова, Е.Н. Менеджмент: учебное пособие/ Е.Н. Кнышова. - М.: ИД ФОРУМ, НИЦ ИНФРА-М, 2015. - 304 с.
5. Лапуста, М.Г. Предпринимательство: учебник/ М.Г. Лапуста. - М.: Инфра-М, 2008г. - 608с.

Нормативно-правовая база:

1. Конституция РФ;
2. Федеральные кодексы РФ (Гражданский, Налоговый кодекс РФ и Кодекс РФ об административных нарушениях)
3. Федеральные законы, которые устанавливают государственные требования к субъектам предпринимательства в осуществлении предпринимательской деятельности.
· Федеральный закон от 8.08.2001 № 129-ФЗ «О государственной регистрации юридических лиц и индивидуальных предпринимателей»;

- Федеральный закон от 8.08.2001 № 128-ФЗ «О лицензировании отдельных видов деятельности»;
- Федеральный закон от 27.12.2002 № 184-ФЗ «О техническом регулировании»;
- Федеральный закон от 26.12.2008 № 294-ФЗ «О защите прав юридических лиц и индивидуальных предпринимателей при осуществлении государственного контроля (надзора) и муниципального контроля».

4. Федеральные законы, которые устанавливают основные принципы и условия функционирования рыночного механизма, а соответственно, и предпринимательской деятельности. К ним относятся:

- Закон РФ от 26.07.2006 № 135-ФЗ «О защите конкуренции»;
- Федеральный закон от 28.12.2009 № 381-ФЗ «Об основах государственного регулирования торговой деятельности в Российской Федерации»;
- Федеральный закон от 22.04.1996 № 39-ФЗ «О рынке ценных бумаг»;
- Закон РФ от 20.02.1992 № 2383-1 «О товарных биржах и биржевой торговле».

5. Федеральные законы, которые касаются правового положения организационно-правовых форм предпринимательской деятельности. К ним относятся такие законы, как:

- Федеральный закон от 26 декабря 1995 г. № 208-ФЗ «Об акционерных обществах»;
- Федеральный закон от 08.02.1998 № 14-ФЗ «Об обществах с ограниченной ответственностью»
- Федеральный закон от 8.05.1996 № 41-ФЗ «О производственных кооперативах»;
- Федеральный закон от 14.11.2002 № 161-ФЗ «О государственных и муниципальных унитарных предприятиях».

6. Федеральные законы, которые регулируют отдельные виды предпринимательской деятельности.

- Федеральный закон от 29.10.1998 № 164-ФЗ «О финансовой аренде (лизинге)»;
- Федеральный закон от 30.12.2008 № 307-ФЗ «Об аудиторской деятельности»;
- Федеральный закон от 29.11.2001 г. № 156-ФЗ «Об инвестиционных фондах»;
- Федеральный закон от 13 марта 2006 г. № 38-ФЗ «О рекламе».

7. Федеральный закон, описывающий направления и формы поддержки государством предпринимательской деятельности

- Федеральный закон от 24.07.2007 № 209-ФЗ «О развитии малого и среднего предпринимательства в Российской Федерации».

3.2.2. Электронные издания (электронные ресурсы)

1/ www.consultant.ru - справочные, правовые системы

2. www.garant.ru - законодательство с комментариями

3.2.3. Дополнительные источники (при необходимости)

1. *Методические рекомендации по выполнению практических работ по дисциплине «Основы предпринимательской деятельности».*

2. *Мультимедийные презентации бизнес-проектов студентов (для примера)*

4. КОНТРОЛЬ И ОЦЕНКА РЕЗУЛЬТАТОВ ОСВОЕНИЯ УЧЕБНОЙ ДИСЦИПЛИНЫ

<i>Результаты обучения</i>	<i>Критерии оценки</i>	<i>Методы оценки</i>
<i>Знания:</i> -сущность понятия «предпринимательство»;	Демонстрирует сущность понятия «предпринимательство» в соответствии с ГК РФ.	<i>Тестирование</i> Индивидуальный опрос Фронтальный опрос Письменный опрос Решение ситуационных задач Презентация бизнес-проекта Экспертное наблюдение за работой студента на занятии
- виды предпринимательской деятельности;	Устанавливает соответствие между характеристикой предпринимательской деятельности и ее видом	
- организационно-правовые формы предприятия;	Представляет организационно-правовые формы предприятий в соответствии с ГК РФ.	
- основные документы, регулирующие предпринимательскую деятельность;	Демонстрирует знание основных документов, регулирующих предпринимательскую деятельность	
- права и обязанности предпринимателя;	Описывает права и обязанности предпринимателя	
- основные требования, предъявляемые к бизнес – плану;	Разрабатывает основные разделы и содержание бизнес-проекта в соответствии с требованиями	
- алгоритм действий по созданию предприятия малого бизнеса;	Представляет порядок действий по созданию малого предприятия в соответствии с требованиями законодательства РФ;	
основные направления и виды предпринимательской деятельности в строительной отрасли;	Подбирает примеры, наиболее полно иллюстрирующие направления и виды предпринимательства в строительной отрасли	
<i>Уметь:</i> - предлагать идею бизнеса на основании выявленных потребностей;	- Предлагает идею создания бизнеса, актуальную для данной отрасли	Оценка результатов выполнения практической работы; Экспертное наблюдение за работой студента на занятии Решение ситуационных задач Презентация бизнес-проекта
- выбирать организационно-правовую форму предприятия;	- Выбирает организационно – правовую форму предприятия в соответствии с видом предпринимательской деятельности и целью создания предприятия	
- обосновывать конкурентные преимущества реализации бизнес-проекта	Разрабатывает презентацию бизнес-проекта с обоснованием конкурентоспособности выбранного бизнеса	

Комитет общего и профессионального образования Ленинградской области
Государственное бюджетное профессиональное образовательное учреждение Ленинградской
области

«Беседский сельскохозяйственный техникум»

ГБПОУ ЛО «Беседский сельскохозяйственный техникум»

Утверждаю

Зам. директора по УР _____ Гарбовская М.В.

22 мая 2019 года

РАБОЧАЯ ПРОГРАММА УЧЕБНОЙ ДИСЦИПЛИНЫ

ОП. 07 «Безопасность жизнедеятельности»

СПЕЦИАЛЬНОСТЬ: 08.02.01 «Строительство и эксплуатация зданий и сооружений»

Профиль получаемого профессионального образования – технический

Квалификация – техник

Беседа 2019

Рабочая программа учебной дисциплины разработана на основе Федерального государственного образовательного стандарта среднего профессионального образования по специальности 08.02.01 «Строительство и эксплуатация зданий и сооружений».

Организация - ГБПОУ ЛО «Беседский сельскохозяйственный техникум»

Разработчик: Федеральное учебно-методическое объединение в системе среднего профессионального образования по укрупненным группам профессий, специальностей 08.00.00 Техника и технологии строительства.

Рассмотрена и одобрена на заседании цикловой комиссии

Протокол № ___ от «___» _____ 2019 г.

Председатель цикловой комиссии _____

Протокол № ___ от «___» _____ 201__ г.

Председатель цикловой комиссии _____

Рассмотрена и одобрена на заседании методического совета

Протокол № ___ от «___» _____ 2019 г.

Методист _____

Протокол № ___ от «___» _____ 201__ г.

Методист _____

УТВЕРЖДАЮ

Заместитель директора по учебной работе

«___» _____ 2019 г. _____ /Гарбовская М.В./

«___» _____ 201__ г. _____ /Гарбовская М.В./

Рассмотрена и одобрена на заседании педагогического совета

Протокол № ___ от «___» _____ 2019 г.

СОДЕРЖАНИЕ

- 1. ОБЩАЯ ХАРАКТЕРИСТИКА ПРИМЕРНОЙ ПРОГРАММЫ УЧЕБНОЙ ДИСЦИПЛИНЫ**
- 2. СТРУКТУРА ПРИМЕРНОЙ УЧЕБНОЙ ДИСЦИПЛИНЫ**
- 3. ПРИМЕРНЫЕ УСЛОВИЯ РЕАЛИЗАЦИИ ПРОГРАММЫ**
- 4. КОНТРОЛЬ И ОЦЕНКА РЕЗУЛЬТАТОВ ОСВОЕНИЯ УЧЕБНОЙ ДИСЦИПЛИНЫ**

1. ОБЩАЯ ХАРАКТЕРИСТИКА РАБОЧЕЙ ПРОГРАММЫ УЧЕБНОЙ ДИСЦИПЛИНЫ «ОП.07 БЕЗОПАСНОСТЬ ЖИЗНЕДЕЯТЕЛЬНОСТИ»

1.1. Место дисциплины в структуре основной образовательной программы:

Учебная дисциплина «БЕЗОПАСНОСТЬ ЖИЗНЕДЕЯТЕЛЬНОСТИ» является обязательной частью общепрофессионального цикла основной образовательной программы в соответствии с ФГОС по специальности **08.02.01 Строительство и эксплуатация зданий и сооружений**.

Учебная дисциплина «БЕЗОПАСНОСТЬ ЖИЗНЕДЕЯТЕЛЬНОСТИ» обеспечивает формирование профессиональных и общих компетенций по всем видам деятельности ФГОС по специальности **08.02.01 Строительство и эксплуатация зданий и сооружений**. Особое значение дисциплина имеет при формировании и развитии общих компетенций:

ОК 01. Выбирать способы решения задач профессиональной деятельности применительно к различным контекстам;

ОК 02. Осуществлять поиск, анализ и интерпретацию информации, необходимой для выполнения задач профессиональной деятельности;

ОК 03. Планировать и реализовывать собственное профессиональное и личностное развитие;

ОК 04. Работать в коллективе и команде, эффективно взаимодействовать с коллегами, руководством, клиентами;

ОК 05. Осуществлять устную и письменную коммуникацию на государственном языке Российской Федерации с учетом особенностей социального и культурного контекста;

ОК 06. Проявлять гражданско-патриотическую позицию, демонстрировать осознанное поведение на основе традиционных общечеловеческих ценностей;

ОК 07. Содействовать сохранению окружающей среды, ресурсосбережению, эффективно действовать в чрезвычайных ситуациях;

ОК 09. Использовать информационные технологии в профессиональной деятельности;

ОК 10. Пользоваться профессиональной документацией на государственном и иностранном языках;

ОК 11. Использовать знания по финансовой грамотности, планировать предпринимательскую деятельность в профессиональной сфере;

а так же при формировании и развитии профессиональной компетенции ПК3.5 Обеспечивать соблюдение требований охраны труда, безопасности жизнедеятельности и защиту окружающей среды при выполнении строительно-монтажных, в том числе отделочных работ, ремонтных работ и работ по реконструкции и эксплуатации строительных объектов.

1.2. Цель и планируемые результаты освоения дисциплины:

В рамках программы учебной дисциплины обучающимися осваиваются умения и знания.

Код ПК, ОК	Умения	Знания
ОК01, ОК02,	- организовывать и проводить мероприятия по защите работников и населения от негативных воздей-	- принципы обеспечения устойчивости объектов экономики, прогнозирования развития событий и оценки по-

<p>ОК03, ОК04, ОК05, ОК06, ОК07, ОК09, ОК10, ОК11, ПК3.5</p>	<p>ствий чрезвычайных ситуаций;</p> <ul style="list-style-type: none"> - предпринимать профилактические меры для снижения уровня опасностей различного вида и их последствий в профессиональной деятельности и быту; - использовать средства индивидуальной и коллективной защиты от оружия массового поражения; - ориентироваться в перечне военно-учетных специальностей и самостоятельно определять среди них родственные полученной специальности; - применять профессиональные знания в ходе исполнения обязанностей военной службы на воинских должностях в соответствии с полученной специальностью; - владеть способами бесконфликтного общения и саморегуляции в повседневной деятельности и экстремальных условиях военной службы; - оказывать первую медицинскую помощь 	<p>следствий при чрезвычайных техногенных ситуациях и стихийных явлениях, в том числе в условиях противодействия терроризму как серьезной угрозе национальной безопасности России;</p> <ul style="list-style-type: none"> - основные виды потенциальных опасностей и их последствия в профессиональной деятельности и быту, принципы снижения вероятности их реализации; - основы военной службы и обороны государства; - задачи и основные мероприятия гражданской обороны; - способы защиты населения от оружия массового поражения; - организацию и порядок призыва граждан на военную службу и поступления на нее в добровольном порядке; - основные виды вооружения, военной техники и специального снаряжения, состоящие на вооружении (оснащении) воинских подразделений, в которых имеются военно-учетные специальности, родственные специальностям СПО; - область применения получаемых профессиональных знаний при исполнении обязанностей военной службы; - порядок и правила оказания первой помощи.
--	--	--

2. СТРУКТУРА И СОДЕРЖАНИЕ УЧЕБНОЙ ДИСЦИПЛИНЫ

2.1. Объем учебной дисциплины и виды учебной работы

Вид учебной работы	Объем часов
Объем образовательной программы	68
в том числе:	
теоретическое обучение	32
лабораторные работы	-
практические занятия	34
курсовая работа (проект) <i>(если предусмотрено для специальностей)</i>	-
контрольная работа	-
<i>Самостоятельная работа</i> ²⁰	-
Промежуточная аттестация (дифференцированный зачет)	2

2.2. Тематический план и содержание учебной дисциплины

Наименование разделов и тем	Содержание учебного материала и формы организации деятельности обучающихся	Объем часов	Коды компетенций, формированию которых способствует элемент программы	
1	2	3	4	
Раздел 1. Чрезвычайные ситуации.		32		
Тема 1.1. Чрезвычайные ситуации природного и техногенного характера.	Содержание учебного материала	6	ОК.01 –ОК.02, ОК.06-ОК.07, ОК.09	
	Введение. Основные понятия и определения (авария, катастрофа, зона ЧС, риск, опасность в ЧС, источники ЧС). Признаки классификации ЧС и катастроф. Алгоритм проведения классификации ЧС. Стадии ЧС. Потенциально опасные объекты (ПОО). Поражающие факторы источника ЧС. Чрезвычайные ситуации природного характера. Землетрясение. Цунами. Наводнения. Оползни, сели, снежные обвалы. Ураганы, смерчи, торнадо. Природные пожары. Инфекционные заболевания людей, животных и растений. Чрезвычайные ситуации (ЧС) вызванные взрывами. Чрезвычайные ситуации (ЧС) вызванные пожарами. Чрезвычайные ситуации (ЧС) вызванные выбросом токсических веществ. Чрезвычайные ситуации (ЧС) вызванные выбросом радиоактивных веществ. Чрезвычайные ситуации (ЧС) вызванные гидротехническими авариями.			
	В том числе, практических занятий и лабораторных работ			4
	Практическое занятие № 1. Определение первичных и вторичных поражающих факторов ЧС природного и техногенного характера.			2
	Практическое занятие № 2. Сбор информации о ЧС природного и техногенного характера, катастрофах, авариях и составление перечня			2
Самостоятельная работа обучающихся	-			
Тема 1.2. Чрезвычайные ситуации военного времени	Содержание учебного материала	2	ОК.01 –ОК.02, ОК.06-ОК.07, ОК.09	
	Характерные опасности и особенности современных войн. Современные средства массового поражения. Общая характеристика ядерного оружия и последствия его применения. Общая характеристика химического оружия и последствия его применения. Общая характеристика бактериологического оружия и последствия его применения.			

	В том числе, практических занятий и лабораторных работ	-	
	Самостоятельная работа обучающихся	-	
Тема 1.3. Оценка последствий чрезвычайных ситуаций	Содержание учебного материала	2	ОК.01-ОК.02, ОК.06-ОК.07, ОК.09-ОК.11 ПК3.5
	Мониторинг и прогнозирование ЧС. Зоны ущерба, потенциальной опасности и риска. Оценка последствий ЧС природного и техногенного характера.		
	В том числе, практических занятий и лабораторных работ	-	
	Самостоятельная работа обучающихся	-	
Тема 1.4. Повышение устойчивости функционирования объекта экономики (ПУФ ОЭ).	Содержание учебного материала	4	ОК.01-ОК.02, ОК.06-ОК.07, ОК.09-ОК.11
	Повышение устойчивости функционирования объекта экономики (основные понятия и определения). Основные мероприятия по ПУФ ОЭ.		
	В том числе, практических занятий и лабораторных работ	2	
	Практическое занятие № 3. Разработка мероприятия по повышению устойчивости функционирования объектов экономики (ОЭ).	2	
	Самостоятельная работа обучающихся	-	
Тема 1.5. Защита персонала объекта и населения в чрезвычайных ситуациях	Содержание учебного материала	4	ОК.01-ОК.02, ОК.06-ОК.07, ОК.09 ПК3.5
	Защита населения и территорий (ЗНиТ) в ЧС, задачи, принципы. Нормативно-правовые основы государственного регулирования в области защиты населения и территорий (ЗНиТ) в ЧС. Средства коллективной, индивидуальной и медицинской защиты. Эвакуация и рассредоточение персонала объекта экономики и населения.		
	В том числе, практических занятий и лабораторных работ	2	
	Практическое занятие № 4 .Выполнение технического рисунка «План эвакуации».	2	
	Самостоятельная работа обучающихся	-	
Тема 1.6. Ликвидация последствий чрезвычайных ситуаций в мирное и военное время	Содержание учебного материала	1	ОК.01-ОК.02, ОК.06-ОК.07, ОК.09 ПК3.5
	Цели и задачи аварийно - спасательных и других неотложных работ (АС и ДН).		
	В том числе, практических занятий и лабораторных работ	-	
	Самостоятельная работа обучающихся	-	

Тема 1.7. МЧС России Единая государственная система предупреждения и ликвидации чрезвычайных ситуаций (РСЧС).	Содержание учебного материала		
	МЧС России. Задачи, структура центрального аппарата, силы и средства. международное сотрудничество. Единая государственная система предупреждения и ликвидации ЧС (РСЧС). Предпосылки и история создания, задачи, структура, силы и средства.	1	ОК.01-ОК.11
	В том числе, практических занятий и лабораторных работ	-	
	Самостоятельная работа обучающихся	-	
Тема 1.8. Мониторинг и прогнозирование развития событий и оценка последствий при ЧС	Содержание учебного материала	1	ОК.01-ОК.02, ОК.06-ОК.07, ОК.09
	1. Назначение мониторинга и прогнозирования. Задачи прогнозирования ЧС. Выявление обстановки и сбор информации. Прогнозная оценка обстановки, этапы и методы. Использование данных мониторинга для защиты населения и предотвращения ЧС.		ПК3.5
	В том числе практических занятий и лабораторных работ	-	
	Самостоятельная работа обучающихся	-	
Тема 1.9. Оповещение и информация населения в условиях ЧС	Содержание учебного материала	1	ОК.01-ОК.02, ОК.06-ОК.07, ОК.09
	-Оповещение и информирование населения об опасностях, возникающих в чрезвычайных ситуациях военного и мирного времени.		
	В том числе практических занятий и лабораторных работ	-	
	Самостоятельная работа обучающихся	-	
Тема 1.10. Гражданская оборона	Содержание учебного материала	8	ОК.01-ОК.02, ОК.06-ОК.07, ОК.09
	Гражданская оборона, задачи, структура, войска ГО. Работа штаба ГО объекта. Организация эвакуации населения силами ГО.		
	В том числе, практических занятий и лабораторных работ	6	

	Практическое занятие № 5. Организация деятельности штаба ГО объекта	2	
	Практическое занятие № 6. Разработка памятки населению по эвакуации	2	
	Практическое занятие № 7 . Отработка действий работающих и населения при эвакуации	2	
	Самостоятельная работа обучающихся	-	
Тема 1.11. Инженерная и индивидуальная защита. Виды защитных сооружений и правила поведения в них	Содержание учебного материала	2	ОК.01-ОК.02, ОК.06-ОК.07, ОК.09
	Мероприятия по защите населения. Организация инженерной защиты населения от поражающих факторов чрезвычайных ситуаций мирного и военного времени. Защитные сооружения гражданской обороны. Основное предназначение защитных сооружений гражданской обороны. Виды защитных сооружений. Правила поведения в защитных сооружениях. Санитарная обработка людей после пребывания их в зонах заражения.		
	В том числе, практических занятий и лабораторных работ		
	Самостоятельная работа обучающихся		
Раздел 2. Основы военной службы		28	
Тема 2.1. Особенности военной службы.	Содержание учебного материала	4	ОК.01-ОК.03, ОК.06-ОК.07, ОК.09
	Обеспечение национальной безопасности РФ. Национальные интересы России. Прохождение военной службы по призыву. Общевоинские уставы Вооруженных Сил РФ (ВСРФ). Воинские звания военнослужащих Вооруженных Сил РФ (ВСРФ). Военная форма одежды. Прохождение военной службы по контракту. Права и ответственность военнослужащих. Анализ Военной доктрины.		
	В том числе, практических занятий и лабораторных работ	2	
	Практическое занятие № 8. Анализ и применение на практике знаний Конституции РФ, Федеральных законов «Об обороне», «О статусе военнослужащих», «О воинской обязанности и военной службе».	2	
	Самостоятельная работа обучающихся	-	
Тема 2.2. Воинская обязанность	Содержание учебного материала	4	ОК.01-ОК.03, ОК.06-ОК.07, ОК.09-ОК.11
	Воинская обязанность, основные понятия. Воинский учет. Организация воинского учета и его предназначение. Обязательная подготовка граждан к военной службе (содержание). Добровольная подготовка граждан к военной службе. Основные направления: занятия военно-прикладными видами спорта; обучение по дополнительным образовательным программам, имеющее целью военную подготовку несовершеннолетних граждан в профессиональных образовательных органи-		

	ях среднего профессионального образования; обучение по программам подготовки офицеров запаса на военных кафедрах в образовательных организациях высшего образования			
	В том числе, практических занятий и лабораторных работ	-		
	Самостоятельная работа обучающихся	-		
Тема 2.3. Военнослужащий – защитник своего Отечества.	Содержание учебного материала	16	ОК.01-ОК.03, ОК.06-ОК.07, ОК.09	
	Основные виды военных образовательных учреждений профессионального образования. Правила приема граждан в военные образовательные учреждения профессионального образования. Организация подготовки офицерских кадров для Вооруженных Сил Российской Федерации.			
	В том числе, практических занятий и лабораторных работ			14
	Практическое занятие № 9. Особенности службы в армии, изучение и освоение методик проведения строевой подготовки			2
	Практическое занятие № 10. Строевая стойка и повороты на месте. Движение строевым и походным шагом, бегом, шагом на месте. Повороты в движении			2
	Практическое занятие № 11. Выполнение воинского приветствия без оружия на месте и в движении. Выход из строя и постановка в строй, подход к начальнику и отход от него. Построение и перестроение в одношереножный и двухшереножный строй, выравнивание, размыкание и смыкание строя, повороты строя на месте			2
	Практическое занятие № 12. Построение и отработка движения походным строем. Выполнение воинского приветствия в строю на месте и в движении			2
	Практическое занятие № 13. Неполная разборка и сборка автомата. Отработка нормативов по неполной разборке и сборке автомата. Изготовка к стрельбе			2
	Практическое занятие № 14. Устройство и ТТХ гранат. Меры безопасности при проведении стрельб			2
	Практическое занятие № 15. Отработка порядка приема Военной присяги			2
	Самостоятельная работа обучающихся	-		
Тема 2.4. Символы воинской чести. Боевые традиции Вооруженных Сил России.	Содержание учебного материала	4	ОК.01-ОК.02, ОК.06-ОК.07, ОК.09	
	Боевое Знамя воинской части- символ воинской чести, доблести и славы. Ордена- почетные награды за воинские отличия и заслуги в бою и военной службе. Ритуалы Вооруженных Сил РФ (ВСРФ). Памяти поколений -дни воинской славы России.			

	В том числе, практических занятий и лабораторных работ	2		
	Практическое занятие № 16. Определение показателей понятий «патриотизм» и «верность воинскому долгу», как основных качества защитника Отечества.	2		
	Самостоятельная работа обучающихся	-		
Раздел 3. Основы медицинских знаний.		6		
Тема 3.1 Оказание первой помощи пострадавшим.	Содержание учебного материала	6	ОК.01-ОК.02, ОК.06-ОК.07, ОК.09 ПК3.5	
	Причины травматизма. Оказание первой помощи (ПП) пострадавшим при травматическом шоке. Оказание первой помощи (ПП) пострадавшим при повреждениях опорно-двигательного аппарата. Оказание первой помощи (ПП) пострадавшим при синдроме длительного сдавливания (СДС). Оказание первой помощи (ПП) пострадавшим при ранениях, кровотечениях. Оказание первой помощи (ПП) пострадавшим при ожогах.			
	Оказание первой помощи (ПП) пострадавшим при остановке сердца. Оказание первой помощи (ПП) пострадавшим при утоплении и электротравме. Оказание первой помощи (ПП) пострадавшим при острой дыхательной недостаточности. Оказание первой помощи (ПП) пострадавшим при черепно-мозговой травме.			
	В том числе, практических занятий и лабораторных работ			2
	Практическое занятие № 17. Отработка алгоритмов действий по оказанию первой помощи при различных состояниях.			2
	Самостоятельная работа обучающихся	-		
Промежуточная аттестация		2		
Всего:		68		

3. УСЛОВИЯ РЕАЛИЗАЦИИ ПРОГРАММЫ УЧЕБНОЙ ДИСЦИПЛИНЫ

3.1. Для реализации программы учебной дисциплины должны быть предусмотрены следующие специальные помещения:

Кабинет «Безопасности жизнедеятельности и охраны труда», - посадочные места по количеству обучающихся (столы, парты, стулья);

- рабочее место преподавателя (стол, стул);

техническими средствами :

- персональный компьютер

- мультимедиапроектор;

- экран,

Кабинет «Безопасности жизнедеятельности»оснащенная оборудованием:

образцы аварийно-спасательных инструментов и оборудования (АСИО), средств

- индивидуальной защиты (СИЗ):

- противогаз ГП-7,

- респиратор Р-2,

- защитный костюм Л-1/общевойсковой защитный костюм,

- компас-азимут;

- дозиметр бытовой (индикатор радиоактивности);

образцы средств первой медицинской помощи:

- индивидуальный перевязочный пакет ИПП-1;

- жгут кровоостанавливающий;

- аптечка индивидуальная АИ-2;

- индивидуальный противохимический пакет ИПП-11;

- носилки плащевые;

макеты: встроенного убежища, быстровозводимого убежища, противорадиационного

- укрытия, а также макеты местности, зданий и муляжи;

- учебные автоматы АК-74;

- учебные стенды по безопасности жизнедеятельности ;

- лабораторные установки по безопасности жизнедеятельности;

техническими средствами :

- электронный стрелковый тренажер.

3.2. Информационное обеспечение реализации программы

Для реализации программы библиотечный фонд образовательной организации должен иметь печатные и/или электронные образовательные и информационные ресурсы, рекомендуемых для использования в образовательном процессе

3.2.1. Печатные издания

1.Безопасность жизнедеятельности: Учебник для студ. сред. учеб. заведений / Э. А. Арустамов, Н.В. Косолапова, Н. А. Прокопенко, Г. В. Гуськов. — М.: Издательский центр «Академия», 2016 — 176 с.

2.Сапронов Ю. Г. Безопасность жизнедеятельности : учебник для студ.учреждений сред. проф. образования / Ю.Г.Сапронов. —2-е изд., стер. — М. : Издательский центр «Академия»,2015. — 336 с

Дополнительные источники (печатные издания)

1. Левчук И.П. Безопасность жизнедеятельности : учебное пособие / И. П. Левчук, А. А. Бурлаков. - М. : ГЭОТАР-Медиа, 2014. - 144 с.

2. Левчук И.П. Безопасность жизнедеятельности 2015 ООО Издательская группа «ГЭОТАР - Медиа»

3.2.2. Электронные издания (электронные ресурсы)

1. Интерактивный учебник ОБЖ. Персональный сайт учителя ОБЖ МОУ "Горскинская основная общеобразовательная школа" Кухта Станислава Геннадьевича [электронный ресурс]. Режим доступа : <http://kuhta.clan.su/>

2. Общая характеристика чрезвычайных ситуаций техногенного характера - Специализированный электронный ресурс [электронный ресурс]. Режим доступа : <http://www.grandars.ru/shkola/bezopasnost-zhiznedeyatelnosti/chrezvychaynye-situacii-tehnogennoh-araktera.html>

3. Портал детской безопасности МЧС России «СПАС-ЭКСТРИМ» [электронный ресурс]. Режим доступа : <http://www.spas-extreme.ru/>

4. Нормативно-правовой ресурс Медиа-Право с оперативными новостями [электронный ресурс]. (ФЗ «О защите населения и территорий от чрезвычайных ситуаций природного и техногенного характера») Режим доступа: http://www.medialaw.ru/laws/russian_laws/txt/25.htm

5. Электронное учебное пособие МЧС России «Предупреждение и ликвидация чрезвычайных ситуаций» [электронный ресурс]. Режим доступа : <http://www.obzh.ru/pre/>

4. КОНТРОЛЬ И ОЦЕНКА РЕЗУЛЬТАТОВ ОСВОЕНИЯ УЧЕБНОЙ ДИСЦИПЛИНЫ

<i>Результаты обучения</i>	<i>Критерии оценки</i>	<i>Методы оценки</i>
<p>Знания:</p> <ul style="list-style-type: none"> - принципы обеспечения устойчивости объектов экономики, прогнозирования развития событий и оценки последствий при чрезвычайных техногенных ситуациях и стихийных явлениях, в том числе в условиях противодействия терроризму как серьезной угрозе национальной безопасности России; - основные виды потенциальных опасностей и их последствия в профессиональной деятельности и быту, принципы снижения вероятности их реализации; - основы военной службы и обороны государства; - задачи и основные мероприятия гражданской обороны; - способы защиты населения от 	<ul style="list-style-type: none"> – демонстрирует определение понятий, владение методами безопасного поведения в условиях ЧС и техногенных катастроф, – определяет потенциальные опасности и их последствия в быту и в профессиональной деятельности; – осуществляет выбор способов защиты населения; – описывает основные виды вооружения, организацию призыва на военную службу, области использования профессиональных знаний при исполнении обязанностей ВС; – проводит обоснованный выбор алгоритма оказания первой помощи пострадавшим 	<ul style="list-style-type: none"> – тестирование; – оценивание контрольных работ, результатов выполнения практических работ, индивидуальных заданий;

<p>оружия массового поражения;</p> <ul style="list-style-type: none"> - организацию и порядок призыва граждан на военную службу и поступления на нее в добровольном порядке; - основные виды вооружения, военной техники и специального снаряжения, состоящие на вооружении (оснащении) воинских подразделений, в которых имеются военно-учетные специальности, родственные специальностям СПО; - область применения получаемых профессиональных знаний при исполнении обязанностей военной службы; - порядок и правила оказания первой помощи 		
<p>Умения:</p> <ul style="list-style-type: none"> - организовывать и проводить мероприятия по защите работников и населения от негативных воздействий чрезвычайных ситуаций; - предпринимать профилактические меры для снижения уровня опасностей различного вида и их последствий в профессиональной деятельности и быту; - использовать средства индивидуальной и коллективной защиты от оружия массового поражения; - ориентироваться в перечне военно-учетных специальностей и самостоятельно определять среди них родственные полученной специальности; - применять профессиональные знания в ходе исполнения обязанностей военной службы на воинских должностях в соот- 	<ul style="list-style-type: none"> - применяет меры для снижения уровня опасностей различного вида и их последствий в профессиональной деятельности и быту; - выбирает СИЗ от оружия массового поражения; - определяет военно-учетные специальности, родственные полученной специальности; - используем способы саморегуляции и способы выхода из конфликтов, - предлагает алгоритмы оказания первой помощи пострадавшим. 	<ul style="list-style-type: none"> - Оценка индивидуальных заданий, - Письменные и устные опросы обучающихся; - Оценка результатов выполнения практических работ.

<p>ветствии с полученной специ- альностью;</p> <ul style="list-style-type: none">- владеть способами бескон- фликтного общения и саморе- гуляции в повседневной дея- тельности и экстремальных условиях военной службы;- оказывать первую медицин- скую помощь		
---	--	--

Комитет общего и профессионального образования Ленинградской области
Государственное бюджетное профессиональное образовательное учреждение Ленинград-
ской области

«Беседский сельскохозяйственный техникум»

ГБПОУ ЛО «Беседский сельскохозяйственный техникум»

Утверждаю

Зам. директора по УР _____ Гарбовская М.В.

22 мая 2019 года

РАБОЧАЯ ПРОГРАММА УЧЕБНОЙ ДИСЦИПЛИНЫ

ОП. 09. ВЧ «Строительное черчение»

**СПЕЦИАЛЬНОСТЬ: 08.02.01 «Строительство и эксплуатация зданий и сооруже-
ний»**

Профиль получаемого профессионального образования – технический

Квалификация – техник

Беседа 2019

Рабочая программа учебной дисциплины разработана на основе Федерального государственного образовательного стандарта среднего профессионального образования по специальности 08.02.01 «Строительство и эксплуатация зданий и сооружений».

Организация - ГБПОУ ЛО «Беседский сельскохозяйственный техникум»

Разработчик: Федеральное учебно-методическое объединение в системе среднего профессионального образования по укрупненным группам профессий, специальностей 08.00.00 Техника и технологии строительства.

Рассмотрена и одобрена на заседании цикловой комиссии

Протокол № ___ от «___» _____ 2019 г.

Председатель цикловой комиссии _____

Протокол № ___ от «___» _____ 201__ г.

Председатель цикловой комиссии _____

Рассмотрена и одобрена на заседании методического совета

Протокол № ___ от «___» _____ 2019 г.

Методист _____

Протокол № ___ от «___» _____ 201__ г.

Методист _____

УТВЕРЖДАЮ

Заместитель директора по учебной работе

«___» _____ 2019 г. _____ /Гарбовская М.В./

«___» _____ 201__ г. _____ /Гарбовская М.В./

Рассмотрена и одобрена на заседании педагогического совета

Протокол № ___ от «___» _____ 2019 г.

СОДЕРЖАНИЕ

- 5. ОБЩАЯ ХАРАКТЕРИСТИКА ПРИМЕРНОЙ РАБОЧЕЙ ПРОГРАММЫ УЧЕБНОЙ ДИСЦИПЛИНЫ**
- 6. СТРУКТУРА И СОДЕРЖАНИЕ УЧЕБНОЙ ДИСЦИПЛИНЫ**
- 7. УСЛОВИЯ РЕАЛИЗАЦИИ УЧЕБНОЙ ДИСЦИПЛИНЫ**
- 8. КОНТРОЛЬ И ОЦЕНКА РЕЗУЛЬТАТОВ ОСВОЕНИЯ УЧЕБНОЙ ДИСЦИПЛИНЫ**

1. ОБЩАЯ ХАРАКТЕРИСТИКА РАБОЧЕЙ ПРОГРАММЫ УЧЕБНОЙ ДИСЦИПЛИНЫ «СТРОИТЕЛЬНОЕ ЧЕРЧЕНИЕ»

1.1. Место дисциплины в структуре основной образовательной программы:

Учебная дисциплина «Строительное черчение» является обязательной частью общепрофессионального цикла примерной основной образовательной программы в соответствии с ФГОС по специальности СПО 08.02.01 Строительство и эксплуатация зданий и сооружений (базовой и углублённой подготовки).

Учебная дисциплина «Строительное черчение» обеспечивает формирование и развитие профессиональных и общих компетенций по видам деятельности в соответствии с ФГОС по специальности СПО 08.02.01 Строительство и эксплуатация зданий и сооружений (базовой и углублённой подготовки):

ПК 1.1. Подбирать наиболее оптимальные решения из строительных конструкций и материалов, разрабатывать узлы и детали конструктивных элементов зданий и сооружений в соответствии с условиями эксплуатации и назначениями;

ПК 1.3. Разрабатывать архитектурно-строительные чертежи с использованием средств автоматизированного проектирования.

Особое значение дисциплина имеет при формировании и развитии:

ОК 01. Выбирать способы решения задач профессиональной деятельности применительно к различным контекстам;

ОК 02. Осуществлять поиск, анализ и интерпретацию информации, необходимой для выполнения задач профессиональной деятельности;

ОК 03. Планировать и реализовывать собственное профессиональное и личностное развитие;

ОК 09. Использовать информационные технологии в профессиональной деятельности;

ОК 10. Пользоваться профессиональной документацией на государственном и иностранном языках.

1.2. Цель и планируемые результаты освоения дисциплины:

В рамках программы учебной дисциплины обучающимися осваиваются умения и знания

Код ПК, ОК	Умения	Знания
ПК 1.1.	<ul style="list-style-type: none">– оформлять и читать чертежи деталей, конструкций, схем, спецификаций по специальности;– выполнять геометрические построения;– выполнять графические изображения пространственных образов в ручной и машинной графике;– разрабатывать комплексные чертежи с использованием системы автоматизированного проектирования;– выполнять эскизы и рабочие чертежи	<ul style="list-style-type: none">– начертаний и назначений линий на чертежах;– типов шрифтов и их параметров;– правил нанесения размеров на чертежах;– основных правил разработки, оформления и чтения конструкторской документации;– рациональных способов геометрических построений;– законов, методов и приемов проекционного черчения;– способов изображения предметов и расположение их на чертеже;– графического обозначения материалов

ПК 1.3	<ul style="list-style-type: none"> – пользоваться нормативно-технической документацией при выполнении и оформлении строительных чертежей; – оформлять рабочие строительные чертежи 	<ul style="list-style-type: none"> – требования стандартов ЕСКД и СПДС по оформлению строительных чертежей;
ОК 1	<ul style="list-style-type: none"> – осуществлять выбор оптимального алгоритма своей деятельности (формы и методы соответствуют целям и задачам). 	<ul style="list-style-type: none"> – методов самоанализа и коррекции своей деятельности на основании достигнутых результатов.
ОК 2	<ul style="list-style-type: none"> – выполнять самостоятельный и эффективный поиск, анализ и интерпретацию необходимой информации из разных источников, в том числе электронных и интернет ресурсов, для решения поставленных задач. 	<ul style="list-style-type: none"> – методов поиска информации, находящейся в печатных и электронных информационных ресурсах; основных методов анализа и интерпретации полученной информации.
ОК 3	<ul style="list-style-type: none"> – обосновывать выбор методов и способов решения задач профессионального и личностного развития. 	<ul style="list-style-type: none"> – способов оценки собственного профессионального продвижения, личностного развития.
ОК 9	<ul style="list-style-type: none"> – активно использовать информационные и коммуникационные ресурсы в учебной деятельности. 	<ul style="list-style-type: none"> – способов использования информационно-коммуникационных технологий в учебной деятельности, в том числе для осуществления самоконтроля знаний, создания презентаций, электронных таблиц и документов и т.п.
ОК 10	<ul style="list-style-type: none"> – пользоваться нормативно-технической документацией при решении задач по составлению и оформлению строительных и специальных чертежей. 	<ul style="list-style-type: none"> – требований государственных стандартов единой системы конструкторской документации по оформлению и составлению строительных и специальных чертежей.

2 СТРУКТУРА И СОДЕРЖАНИЕ УЧЕБНОЙ ДИСЦИПЛИНЫ

2.1 Объем учебной дисциплины и виды учебной работы

Вид учебной работы	Объем часов
Объем образовательной программы	32
в том числе:	
теоретическое обучение	-
лабораторные работы	-
практические занятия	8
контрольная работа	-
самостоятельная работа ²¹	-
Промежуточная аттестация	2

²¹ Самостоятельная работа в рамках образовательной программы планируется образовательной организацией с соответствии с требованиями ФГОС СПО в пределах объема учебной дисциплины в количестве часов, необходимом для выполнения заданий самостоятельной работы обучающихся, предусмотренных тематическим планом и содержанием учебной дисциплины.

2.2 Тематический план и содержание учебной дисциплины

Наименование разделов и тем	Содержание учебного материала и формы организации деятельности обучающихся	Объём в часах	Коды компетенций, формированию которых способствует элемент программы
1	2	3	4
Раздел 1 Основы строительного черчения		14	
Тема 1.1 Архитектурно-строительные чертежи	Содержание учебного материала	14	ПК 1.1 ПК 1.3 ОК 01 ОК 02 ОК 03 ОК 09 ОК 10
	Масштабы строительных чертежей. Координационные оси и нанесение размеров на чертежах, выноски и надписи на строительных чертежах. Состав архитектурно-строительных чертежей и условные графические изображения на них. Планы этажей, фасады, разрезы, строительные узлы зданий и последовательность их вычерчивания. ЕСКД.		
	В том числе, практических занятий	4	
	Практическое занятие №1. Вычерчивание элементов фасадов зданий (в соответствии с требованиями нормативно-технической документации на оформление строительных чертежей).	2	
	Практическое занятие №2. Вычерчивание элементов разрезов зданий (расчет лестничной клетки) (в соответствии с требованиями нормативно-технической документации на оформление строительных чертежей).	2	

	<p>Самостоятельная работа обучающихся. Выполнение и оформление самостоятельных графических работ и подготовка к их защите. Рекомендуемая тематика: 1. Вычертить вручную планы и разрезы производственных зданий. 2. Вычертить вручную архитектурные узлы зданий.</p>	2	
<p>Тема 1.2 Чертежи строительных конструкций</p>	<p>Содержание учебного материала</p>	16	<p>ПК 1.1 ПК 1.3 ОК 01 ОК 02 ОК 03 ОК 09 ОК 10</p>
	<p>Виды чертежей строительных конструкций, назначение, применение. Маркировка. Особенности оформления и выполнения. Масштабы. Условные графические изображения и обозначения, применяемые в чертежах строительных конструкций, требования ГОСТов СПДС. САПР.</p>		
	<p>В том числе, практических занятий</p>	4	
	<p>Практическое занятие №3. Выполнение чертежей гвоздевого соединения деревянных изделий с выводом на печать (в соответствии с требованиями к изготовлению рабочих строительных чертежей).</p>	2	
	<p>Практическое занятие №4. Выполнение чертежей металлических конструкций с выводом на печать (в соответствии с требованиями к изготовлению рабочих строительных чертежей).</p>	2	
	<p>Самостоятельная работа обучающихся. Выполнение и оформление самостоятельных графических работ и подготовка к их защите. Рекомендуемая тематика: 1. Вычертить с схемы армирования элементов железобетонных конструкций. 2. Вычертить условных обозначений на чертежах железобетонных изделий и металлических конструкций.</p>	2	
	<p>Промежуточная аттестация</p>	2	
<p>Всего:</p>		32	

3. УСЛОВИЯ РЕАЛИЗАЦИИ ПРОГРАММЫ УЧЕБНОЙ ДИСЦИПЛИНЫ

3.1. Для реализации программы учебной дисциплины должно быть предусмотрено следующее специальное помещение:

Кабинет «Строительное черчение», оснащенный оборудованием:

- персональными компьютерами со специализированным программным обеспечением по количеству обучающихся;
 - объемными моделями геометрических тел, деталей;
 - чертежными инструментами: линейками, треугольниками с углами 30°, 90°, 60° и 45°, 90°, 45°, транспортирами, циркулями;
 - рабочим местом преподавателя, оборудованным персональным компьютером с лицензионным или свободным программным обеспечением, соответствующим разделам программы и подключенным к сети Internet и средствами вывода звуковой информации;
 - сканером;
 - принтером;
- а также техническими средствами обучения:
- оборудованием для электронных презентаций (мультимедиапроектором).

3.2. Информационное обеспечение реализации программы

Для реализации программы библиотечный фонд образовательной организации должен иметь печатные и/или электронные образовательные и информационные ресурсы, рекомендуемые для использования в образовательном процессе.

3.2.1. Печатные издания

Нормативно-технические документы

17. ГОСТ 2.301-68 ЕСКД. Форматы (с изменениями №1,2,3, утв. Приказом Росстандарта от 6/22/2006 №117-ст.). - Применяется с 01.09.2006. - М.: Изд-во стандартов, 2006.
18. ГОСТ 2.302-68 ЕСКД. Масштабы (с изменениями №1,2,3, утв. Приказом Росстандарта от 6/22/2006 №117-ст.).- Применяется с 01.09.2006.- М.: Изд-во стандартов, 2006.
19. ГОСТ 2.303-68 ЕСКД. Линии (с изменениями №1,2,3, утв. Приказом Росстандарта от 6/22/2006 №117-ст.).- Применяется с 01.09.2006. - М.: Изд-во стандартов, 2006.
20. ГОСТ 2.304-81 ЕСКД. Шрифты чертежные (с изменениями № 1,2, утв. Приказом Росстандарта от 6/22/2006 «117-ст»).- Применяется с 01.09.2006.- М.: Изд-во стандартов, 2006.
21. ГОСТ 2.305-2008 ЕСКД. Изображения – виды, разрезы, сечения.- М.: Стандартиформ, 2008.
22. ГОСТ 2.307-2011 ЕСКД. Нанесение размеров и предельных отклонений (с Поправками).-М: Стандартиформ, 2011.
23. ГОСТ 2.311-68 ЕСКД. Изображение резьбы (с изменением №1) Идентичен (ИДТ) СТ СЭВ 284:1976. Применяется с 01.01.1971 взамен ГОСТ 3459-59. - М.: Изд-во стандартов, 1971.
24. ГОСТ 2.312-72 ЕСКД. Условные изображения и обозначения швов сварных соединений (с изменениями №1). Применяется с 01.01.1973 взамен ГОСТ 2.312-68.- М.: Изд-во стандартов, 1973.
25. ГОСТ 2.104-2006 ЕСКД. Основные надписи (с поправками, утв. Приказом Росстандарта от 6/22/2006 № 118-ст).- М.: Изд-во стандартов, 2006.

26. ГОСТ 2.313-82 ЕСКД. Условные изображения и обозначения неразъемных соединений. Идентичен (ИДТ) СТ СЭВ 138:1981. Применяется с 01.01.1984 взамен ГОСТ 2.313-68. - М.: Изд-во стандартов, 1984.
27. ГОСТ 2.317-2011 ЕСКД. Аксонометрические проекции. - М.: Стандартинформ, 2011.
28. ГОСТ 2.305–2008 ЕСКД. Изображения — виды, разрезы, сечения.- М.: Изд-во стандартов, 2008.
29. ГОСТ 2.306–68 ЕСКД. Обозначения графических материалов и правила их нанесения на чертежах- М.: Изд-во стандартов, 1968.
30. ГОСТ Р 21.1101-2013 СПДС. Основные требования к проектной и рабочей документации (с Поправкой).-М.: Стандартинформ, 2013.
31. ГОСТ 21.501-2011 СПДС. Правила выполнения рабочей документации архитектурных и конструктивных решений- М.: Стандартинформ, 2011.
32. ГОСТ 21.110– 2013. Спецификация оборудования, изделий и материалов

Основные источники:

8. Жарков, Н.В. AutoCAD 2017. Официальная русская версия. Эффективный самоучитель / Н.В. Жарков. - СПб.: Наука и техника, 2017 - 624с.: ил.
9. Муравьев, С.Н. Строительное черчение: учебник / С.Н. Муравьев, Ф.И. Пуйческу, Н.А. Чванова. - М.: Издательский центр «Академия», 2014.-320с.: ил.
10. Скобелева И.Ю., Ширшова И.А., Гареева Л.В., Князьков В.В. Строительное черчение :учеб. пособие / И.Ю. Скобелева[и др.]; НГТУ им. Р.Е. Алексеева. – Нижний Новгород, 2013.–189с.
11. Томилова, С.В. Строительное черчение. Строительство: учебник / С.В. Томилова. - М.: Издательский центр «Академия», 2015. - 336 с.
12. Томилова, С.В. Строительное черчение в строительстве. Практикум: учебное пособие для студ. учреждений СПО / С.В. Томилова.- М.: Издательский центр «Академия», 2014. - 208 с.
13. Томилова, С.В. Начертательная геометрия. Строительство: учебник / С.В. Томилова. - М.: Издательский центр «Академия», 2016. - 288 с.
14. Феофанов А.Н. Чтение рабочих чертежей: учебное пособие/ А.Н.Феофанов. – М.: Издательский центр «Академия», 2015. – 80с.

3.2.2. Электронные издания (электронные ресурсы)

7. Информационная система МЕГАНОРМ [Электронный ресурс]— Режим доступа <http://meganorm.ru/>
8. Каталог государственных стандартов [Электронный ресурс]— Режим доступа : <http://www.stroyinf.ru/>
9. Инженерная и компьютерная графика [Электронный ресурс] : учебник и практикум для СПО / Р. Р. Анамова [и др.] ; под общ. ред. Р. Р. Анамовой, С. А. Леонову, Н. В. Пшеничнову. — М. : Издательство Юрайт, 2018. — 246 с. — (Серия : Профессиональное образование).]— Режим доступа : www.biblio-online.ru/book/5B481506-75BC-4E43-94EE-23D496178568.
10. Строительное черчение [Электронный ресурс]: учебное пособие/ И.Ю. Скобелева [и др.].— Электрон. текстовые данные.— Ростов-на-Дону: Феникс, 2014.— 300 с. Режим доступа: <http://www.iprbookshop.ru/58932.html>.— ЭБС «IPRbooks»
11. Чекмарев, А. А. Черчение. Справочник [Электронный ресурс]: учебное пособие для СПО / А. А. Чекмарев, В. К. Осипов. — 9-е изд., испр. и доп. — М. : Издательство Юрайт, 2018. — 359 с.]— Режим доступа : www.biblio-online.ru/book/956EDCB9-657E-49E0-B0CA-E3DB1931D0A3.
12. Чекмарев, А. А. Начертательная геометрия [Электронный ресурс] : учебник для СПО / А. А. Чекмарев. — М. : Издательство Юрайт, 2018. — 166 с. —Режим доступа : www.biblio-online.ru/book/B8402B9B-0643-4D71-A23D-6D2348D09F24.

3.2.3. Дополнительные источники:

При необходимости приводятся дополнительные образовательные и информационные ресурсы, желательные для освоения учебной дисциплины «Строительное черчение».

4. КОНТРОЛЬ И ОЦЕНКА РЕЗУЛЬТАТОВ ОСВОЕНИЯ УЧЕБНОЙ ДИСЦИПЛИНЫ

Результаты обучения	Критерии оценки	Методы оценки
Знать: - начертания и назначение линий на чертежах;	демонстрирует знание различных типов линий, их назначение и правила их начертания; подбирает толщину линий в зависимости от величины, сложности изображения и назначения чертежа; подбирает твердость грифеля карандаша для обеспечения четкости линий; подбирает твердость карандашной вставки циркуля для обеспечения одинаковой толщины линии окружности и линий, проведенных с помощью линейки (рейсшины, угольника).	-устный опрос; -опрос по индивидуальным заданиям; -письменный опрос; -письменная проверка; -тестирование; -самоконтроль; -взаимопроверка
- типы шрифтов и их параметры;	демонстрирует знание типов и размеров шрифтов, соотношение размеров букв и цифр, расстояний между буквами, словами и строками в зависимости от размера шрифта; демонстрирует знания конструкций и размеры элементов букв и цифр; вычерчивает вспомогательную сетку для написания текста; применяет упрощенный способ разметки вспомогательной сетке; демонстрирует знания последовательности обводки букв и цифр написанного текста.	Экспертная оценка по результатам наблюдения за деятельностью студента в процессе освоения учебной дисциплины

- правила нанесения размеров на чертежах; демонстрирует знание правил нанесения линейных, угловых размеров, размеров длин дуг окружностей, размеров квадратов, фасок на чертежах; демонстрирует знания знаков диаметра и радиуса и правила их нанесения; способы нанесения размерного числа при различных положениях размерных линий, в том числе, при различных наклонах размерных линий; демонстрирует знания единиц измерения размеров на чертежах; демонстрирует знания видов стрелок, их размеров, правил вычерчивания размерных и выносных линий.

- рациональные способы геометрических построений; демонстрирует знание геометрических построений прямых, уклонов, конусности, углов; способы деления окружности на конгруэнтные дуги; сопряжения прямых линий, окружностей и дуг, прямой и дуг окружностей.

- законы, методы и приемы проекционного черчения; выбирает соответствующие способы и методы проекционного черчения при выполнении практических заданий; демонстрирует знания сущности методов и аргументирует сделанный выбор при защите графических работ; выполняет чертеж в проекционной связи; определяет и строит необходимое количество разрезов и сечений на чертежах; строит аксонометрические проекции по данным ортогональным проекциям с вырезом $\frac{1}{4}$ части; выполняет штриховку на разрезах в ортогональных и аксонометрических проекциях.

- способы изображения предметов и расположение их на чертеже; выбирает способ изображения детали в зависимости от сложности внешней и внутренней ее формы; выбирает число изображений (видов, разрезов, сечений), исходя из того, что число изображений должно быть минимальным, но дающим полное представление о детали; выбирает главный вид детали, и его расположение на чертеже; демонстрирует знания правил расположения дополнительных, местных видов, выносных элементов, вынесенных и наложенных сечений, а также разрезов на чертежах.

<p>-графические обозначения материалов;</p>	<p>демонстрирует знания графических обозначений материалов в сечениях и на фасадах, а также правила нанесения их на чертежи;</p> <p>демонстрирует знания особенностей штриховки узких и длинных площадей сечений, а также сечений незначительной площади, встречающихся в строительных чертежах;</p> <p>демонстрирует знания штриховки на больших площадях сечений.</p>
<p>-основные правила разработки, оформления и чтения конструкторской документации;</p>	<p>аргументирует последовательность выполнения чертежей;</p> <p>представляет формы и назначение отдельных элементов детали: отверстий, канавок, выступов и т. д.,</p> <p>определяет назначения детали и ее работу;</p> <p>демонстрирует навыки чтения чертежей.</p>
<p>-требования стандартов ЕСКД и СПДС по оформлению строительных чертежей.</p>	<p>демонстрирует правильный выбор соответствующих стандартов для выполнения и оформления строительных чертежей различного типа; соблюдает требования нормативной документации.</p>
<p>-технологии выполнения чертежей с использованием системы автоматизированного проектирования;</p>	<p>демонстрирует знания технологии выполнения чертежей в графической системе AutoCAD;</p> <p>порядка выбора соответствующих команд построения и редактирования чертежей;</p> <p>организации рабочего поля системы, собственных панелей инструментов и инструментальных палитр для эффективной и рациональной работы по созданию чертежей.</p>

Уметь:

-оформлять и читать чертежи деталей, конструкций, схем, спецификаций по специальности;

читает чертежи:

понимает, распознаёт созданные изображения деталей, конструкций, схем;

определяет их конструктивные элементы, размеры и другие параметры;

читает спецификации.

- оценка выполнения практических работ

оценка выполнения самостоятельной работы.

-выполнять геометрические построения;

выполняет различные геометрические построения, включающие построения прямых, уклонов, конусности, углов при помощи угольников, линейки, циркуля, а также правильных многоугольников, делением окружности на равные части рациональными приёмами

экспертная оценка по результатам наблюдения за деятельностью студента в процессе освоения учебной дисциплины

- выполнять графические изображения пространственных образов в ручной и машинной графике;

владеет технологией построения различных геометрических форм, подбирает чертёжные инструменты, при выполнении упражнений и практических работ, владеет командами панелей инструментов САПР (AutoCAD), ищет наиболее рациональное их использование.
- выполнять эскизы и рабочие чертежи;

владеет техникой работы от руки, без чертёжных инструментов; пользуется измерительными инструментами для обмера деталей; определяет пропорциональности частей детали на глаз; выполняет рабочие чертежи детали по эскизу, снятому с натуры.
- пользоваться нормативно-технической документацией при выполнении и оформлении строительных чертежей;

демонстрирует применение соответствующих стандартов при создании и оформлении строительных чертежей. Соблюдает требования ГОСТ ЕСКД и СПДС в отношении параметров применяемых линий чертежа, шрифта, размеров форматов, основных надписей, обозначений сечений и разрезов; графических обозначений строительных материалов в сечениях.
- выполнять и оформлять рабочие строительные чертежи

владеет технологией создания и оформления рабочих строительных чертежей в соответствии с требованиями стандартов Единой системы конструкторской документации и Системой проектной документации для строительства; выполняет необходимые поясняющие надписи для изображений, текстовые разъяснения, таблицы и другие пояснительные элементы; правильно заполняет основную надпись чертежа.

Комитет общего и профессионального образования Ленинградской области
Государственное бюджетное профессиональное образовательное учреждение Ленинград-
ской области

«Беседский сельскохозяйственный техникум»

ГБПОУ ЛО «Беседский сельскохозяйственный техникум»

Утверждаю

Зам. директора по УР _____ Гарбовская М.В.

22 мая 2019 года

РАБОЧАЯ ПРОГРАММА УЧЕБНОЙ ДИСЦИПЛИНЫ

ОП. 10 ВЧ «Менеджмент»

**СПЕЦИАЛЬНОСТЬ: 08.02.01 «Строительство и эксплуатация зданий и сооруже-
ний»**

Профиль получаемого профессионального образования – технический

Квалификация – техник

Рабочая программа учебной дисциплины разработана на основе Федерального государственного образовательного стандарта среднего профессионального образования по специальности 08.02.01 «Строительство и эксплуатация зданий и сооружений».

Организация - ГБПОУ ЛО «Беседский сельскохозяйственный техникум»

Преподаватель Высшей категории Суходоева Илона Владимировна,

Рассмотрена и одобрена на заседании цикловой комиссии

Протокол № ___ от «___» _____ 2019 г.

Председатель цикловой комиссии _____

Протокол № ___ от «___» _____ 201__ г.

Председатель цикловой комиссии _____

Рассмотрена и одобрена на заседании методического совета

Протокол № ___ от «___» _____ 2019 г.

Методист _____

Протокол № ___ от «___» _____ 201__ г.

Методист _____

УТВЕРЖДАЮ

Заместитель директора по учебной работе

«___» _____ 2019 г. _____ /Гарбовская М.В./

«___» _____ 201__ г. _____ /Гарбовская М.В./

Рассмотрена и одобрена на заседании педагогического совета

Протокол № ___ от «___» _____ 2019 г.

СОДЕРЖАНИЕ

- 1. ОБЩАЯ ХАРАКТЕРИСТИКА ПРИМЕРНОЙ РАБОЧЕЙ ПРОГРАММЫ УЧЕБНОЙ ДИСЦИПЛИНЫ стр. 2**
- 2. СТРУКТУРА И СОДЕРЖАНИЕ УЧЕБНОЙ ДИСЦИПЛИНЫ стр.3**
- 3. УСЛОВИЯ РЕАЛИЗАЦИИ УЧЕБНОЙ ДИСЦИПЛИНЫ стр. 5**
- 4. КОНТРОЛЬ И ОЦЕНКА РЕЗУЛЬТАТОВ ОСВОЕНИЯ УЧЕБНОЙ ДИСЦИПЛИНЫ стр. 6**

1. ОБЩАЯ ХАРАКТЕРИСТИКА РАБОЧЕЙ ПРОГРАММЫ

УЧЕБНОЙ ДИСЦИПЛИНЫ

ОП. ВЧ 10 «МЕНЕДЖМЕНТ»

1.1. Место дисциплины в структуре основной образовательной программы:

Учебная дисциплина ОП.ВЧ.10 «Менеджмент» является обязательной частью общепрофессионального цикла основной образовательной программы в соответствии с ФГОС по специальности СПО 08.02.01 «Строительство и эксплуатация зданий и сооружений».

Учебная дисциплина ОП.ВЧ 10 «Менеджмент» обеспечивает формирование профессиональных и общих компетенций по всем видам деятельности ФГОС по специальности 08.02.01 «Строительство и эксплуатация зданий и сооружений». Особое значение дисциплина имеет при формировании и развитии общих и профессиональных компетенций ОК 01 – ОК 06, ОК 09– ОК 11, ПК 1.1 – ПК 1.3, ПК 2.1 – ПК 2.5, ПК 3.1 – ПК 3.6, ПК 4.1 – ПК 4.4.

1.2. Цель и планируемые результаты освоения дисциплины:

В рамках программы учебной дисциплины обучающимися осваиваются умения и знания

Код ПК, ОК	Умения	Знания
ОК 01 – ОК 06, ОК 09– ОК 11, ПК 1.1 – ПК 1.3, ПК 2.1 – ПК 2.5, ПК 3.1 – ПК 3.6, ПК 4.1 – ПК 4.4	применять в профессиональной деятельности приемы делового общения; принимать эффективные решения.	функции менеджмента; процесс принятия и реализации управленческих решений; методы управления конфликтами; особенности менеджмента в области профессиональной деятельности.

2. СТРУКТУРА И СОДЕРЖАНИЕ УЧЕБНОЙ ДИСЦИПЛИНЫ

2.1. Объем учебной дисциплины и виды учебной работы

Вид учебной работы	Объем в часах
Объем образовательной программы учебной дисциплины	42
в том числе:	
теоретическое обучение	22

практические занятия	18
самостоятельная работа	
Промежуточная аттестация дифференцированный зачет	2

2.2. Тематический план и содержание учебной дисциплины

Наименование разделов и тем	Содержание учебного материала и формы организации деятельности обучающихся	Объем в часах	Коды компетенций, формированию которых способствует элемент программы
Тема 1 Цели и задачи управления организациями различных организационно-правовых форм	Содержание учебного материала	4	ОК 01 – ОК 06, ОК 09– ОК 11, ПК 1.1 – ПК 1.3 ПК 2.1 – ПК 2.5 ПК 3.1 – ПК 3.6 ПК 4.1 – ПК 4.4
	Понятие менеджмента. Цели и задачи управления организациями.	2	
	Особенности управления организациями различных организационно-правовых форм		
	Функции менеджмента	2	
	В том числе, практических занятий и лабораторных работ		
	Самостоятельная работа обучающихся		
Тема 2 Основы теории принятия управленческих решений	Содержание учебного материала	10	ОК 01 – ОК 06, ОК 09– ОК 11, ПК 1.1 – ПК 1.3 ПК 2.1 – ПК 2.5
	Основы теории принятия управленческих решений	2	
	Стратегический менеджмент	2	
	Система мотивации труда	2	

	Управление рисками	2	ПК 3.1 – ПК 3.6
	Управление конфликтами	2	ПК 4.1 – ПК 4.4
	В том числе, практических занятий и лабораторных работ	12	
	1 Этапы принятия управленческих решений	6	
	2 Правила поведения в конфликте	6	
	Самостоятельная работа обучающихся		
Тема 3	Содержание учебного материала	10	ОК 01 – ОК 06,
Психология менеджмента	Психология менеджмента	2	ОК 09– ОК 11,
	Этика делового общения	2	ПК 1.1 – ПК 1.3
	Особенности менеджмента в области профессиональной деятельности	4	ПК 2.1 – ПК 2.5
	В том числе, практических занятий и лабораторных работ	6	ПК 3.1 – ПК 3.6
	3.Правила поведения в обществе	6	ПК 4.1 – ПК 4.4
	Самостоятельная работа обучающихся		
Промежуточная аттестация зачет		2	
Всего:		42	

3. УСЛОВИЯ РЕАЛИЗАЦИИ ПРОГРАММЫ УЧЕБНОЙ ДИСЦИПЛИНЫ

3.1. Для реализации программы учебной дисциплины должны быть предусмотрены следующие специальные помещения:

Кабинет «Социально-экономических дисциплин», оснащенный

оборудованием: рабочее место преподавателя и рабочие места по количеству обучающихся; плакаты; наглядные пособия;

техническими средствами обучения: компьютер с программным обеспечением, проектор; экран; видеоматериалы к занятиям в виде слайдов и электронных презентаций.

3.2. Печатные издания

1. Драчева Е.Л., Юликов Л.И. Менеджмент – М.: ОИЦ Академия, 2016.

4. КОНТРОЛЬ И ОЦЕНКА РЕЗУЛЬТАТОВ ОСВОЕНИЯ УЧЕБНОЙ ДИСЦИПЛИНЫ

Результаты обучения	Критерии оценки	Формы и методы оценки
<p>Перечень знаний, осваиваемых в рамках дисциплины:</p> <p>функции менеджмента;</p> <p>процесс принятия и реализации управленческих решений;</p> <p>методы управления конфликтами;</p> <p>Особенности менеджмента в области профессиональной деятельности</p>	<p>Знает:</p> <p>функции менеджмента;</p> <p>процесс принятия и реализации управленческих решений;</p> <p>методы управления конфликтами;</p> <p>Особенности менеджмента в области профессиональной деятельности</p>	<p>Тестирование на знание терминологии по теме;</p> <p>ответы на уроке;</p> <p>подготовка и выступление с докладом, сообщением, презентацией.</p>
<p>Перечень умений, осваиваемых в рамках дисциплины:</p> <p>применять в профессиональной деятельности приемы делового общения;</p> <p>принимать эффективные решения.</p>	<p>Умеет:</p> <p>применять в профессиональной деятельности приемы делового общения;</p> <p>принимать эффективные решения.</p>	<p>Наблюдение за выполнением практического задания. (деятельностью студента);</p> <p>оценка выполнения практического задания (работы);</p> <p>решение ситуационной задачи.</p>

Комитет общего и профессионального образования Ленинградской области
Государственное бюджетное профессиональное образовательное учреждение Ленинград-
ской области

«Беседский сельскохозяйственный техникум»

ГБПОУ ЛО «Беседский сельскохозяйственный техникум»

Утверждаю

Зам. директора по УР _____ Гарбовская М.В.

22 мая 2019 года

РАБОЧАЯ ПРОГРАММА УЧЕБНОЙ ДИСЦИПЛИНЫ

ОП. 11 ВЧ «Экология строительного производства»

**СПЕЦИАЛЬНОСТЬ: 08.02.01 «Строительство и эксплуатация зданий и сооруже-
ний»**

Профиль получаемого профессионального образования – технический

Квалификация – техник

Беседа 2019

Рабочая программа учебной дисциплины разработана на основе Федерального государственного образовательного стандарта среднего профессионального образования по специальности 08.02.01 «Строительство и эксплуатация зданий и сооружений».

Организация - ГБПОУ ЛО «Беседский сельскохозяйственный техникум»

Преподаватель Севостьянова Елена Ивановна

Рассмотрена и одобрена на заседании цикловой комиссии

Протокол № ___ от «___» _____ 2019 г.

Председатель цикловой комиссии _____

Протокол № ___ от «___» _____ 201__ г.

Председатель цикловой комиссии _____

Рассмотрена и одобрена на заседании методического совета

Протокол № ___ от «___» _____ 2019 г.

Методист _____

Протокол № ___ от «___» _____ 201__ г.

Методист _____

УТВЕРЖДАЮ

Заместитель директора по учебной работе

«___» _____ 2019 г. _____ /Гарбовская М.В./

«___» _____ 201__ г. _____ /Гарбовская М.В./

Рассмотрена и одобрена на заседании педагогического совета

Протокол № ___ от «___» _____ 2019 г.

СОДЕРЖАНИЕ

5. ОБЩАЯ ХАРАКТЕРИСТИКА РАБОЧЕЙ ПРОГРАММЫ УЧЕБНОЙ ДИСЦИПЛИНЫ	5
6. СТРУКТУРА И СОДЕРЖАНИЕ УЧЕБНОЙ	7

ДИСЦИПЛИНЫ

- 7. УСЛОВИЯ РЕАЛИЗАЦИИ УЧЕБНОЙ ДИСЦИПЛИНЫ**
- 8. КОНТРОЛЬ И ОЦЕНКА РЕЗУЛЬТАТОВ ОСВОЕНИЯ
УЧЕБНОЙ ДИСЦИПЛИНЫ** 16

1. ОБЩАЯ ХАРАКТЕРИСТИКА РАБОЧЕЙ ПРОГРАММЫ УЧЕБНОЙ ДИСЦИПЛИНЫ

1. Цель и задачи освоения дисциплины

Основной целью изучения дисциплины «Экология строительного производства» является становления научного мировоззрения студентов программа призвана способствовать формированию представлений о человеке как о части природы, о единстве и самоценности всего живого и невозможности выживания человечества без сохранения биосферы, а также обучить грамотному восприятию явлений, связанных с жизнью человека в природной среде, в том числе и с его профессиональной деятельностью.

В ходе изучения дисциплины «Экология строительного производства» ставятся следующие задачи:

- приобретение системы знаний по миграции различных видов загрязняющих веществ в окружающей среде, позволяющей принять соответствующие решения по улучшению экологической ситуации;
- изучение накопления поллютантов в организмах и возможности по его снижению;
- изучить методы и методики по отбору образцов проб;
- научиться составлять прогноз и простейшие модели по развитию экологической ситуации в зависимости от конкретных существующих условий;
- определение экологического ущерба при воздействии загрязняющих веществ на окружающую среду;
- организация информационной системы для широкого круга внутренних и внешних пользователей.

Результатом освоения программы учебной дисциплины является овладение обучающимися знаниями, умениями по экологическим основам строительного производства, в том числе общими (ОК) компетенциями:

Код ПК, ОК	Умения	Знания
ОК 1	грамотно применять экологические знания в проектировании и строительстве зданий и сооружений при разработке конструктивных решений;	методические основы экологической оценки и выбора материалов для строительства новых зданий и сооружений, реконструкций и реставраций;
ОК2	давать правильную оценку экологической обстановке на строительной площад-	современные методы анализа экологической безопасности строительных матери-

ОК9	ке; проводить соответствующую экологическую экспертизу, опираясь на действующие в России правила по охране окружающей среды;	алов и методов возведения зданий и сооружений
ОК3	самостоятельно пользоваться законодательными и правовыми актами природопользования;	методики экологической оценки и выбора безопасных материалов и методов их производства согласно международной концепции «Устойчивого развития»;
ОК4 ПК1	экологические знаниями проектирования и строительства того или иного объекта, по оценке экологической обстановке на площадке и экологической экспертизе	требования международных стандартов «Система управления качеством окружающей среды» серии ИСО 14000 по основным этапам жизненного цикла материала;
ОК5 ПК2	Экологические мировоззрение	методику оценки нанесённого ущерба окружающей среде при строительной и градостроительной деятельности

2. СТРУКТУРА И СОДЕРЖАНИЕ УЧЕБНОЙ ДИСЦИПЛИНЫ

2.1. Объем учебной дисциплины и виды учебной работы

Вид учебной работы	Объем часов
Объем образовательной программы	78
в том числе:	
аудиторные часы	58
самостоятельная учебная работа	-
практические занятия	24
контрольная работа	-
самостоятельная работа	-
Промежуточная аттестация (экзамен)	20

2.2. Тематический план и содержание учебной дисциплины

Наименование разделов и тем	Содержание учебного материала и формы организации деятельности обучающихся	Объем часов	Коды компетенций, формированию которых способствует элемент программы
<i>1</i>	<i>2</i>	<i>3</i>	<i>4</i>
Раздел 1. Природа и среда обитания человека			
Тема № 1. Основные экологические термины и формулировки	Содержание учебного материала	6	ОК 01
	Представление об экологии. Связь экологии с другими науками.	2	
	Экология и будущее человечества.	2	
	В том числе, практических занятий	2	
	Практическое занятие №1 История развития экологии. Вклад Вернадского в развитие экологии.	2	
Раздел 2. Основные экологические законы			
Тема № 2. Биологические системы Основные законы в экологии.	Содержание учебного материала	10	ОК 01-05
	Факторы среды.	2	
	Окружающая среда и среда обитания.	2	
	Основные экологические законы	2	
	Популяции биоценозы и их характеристики.	2	

	В том числе, практических занятий и лабораторных работ	2	
	Практическое занятие № 2 Экосистемы. Характеристика основных биомов планеты	2	
Раздел 3. Источники загрязнения окружающей среды			
Тема № 3 Человек в биосфере. Влияние антропогенных загрязнителей на среду	Содержание учебного материала	8	ОК 2
	Понятие антропогенного воздействия.	2	
	Природные ресурсы	2	
	Экологические катастрофы. Экологические кризисы.	2	
	В том числе, практических занятий и лабораторных работ	2	
	Практическое занятие № 3 Понятие загрязнения окружающей среды. Проблема отходов и их утилизации	2	
Тема № 4. Загрязнение атмосферы	Содержание учебного материала	4	
	Понятие атмосферы Последствия антропогенного воздействия на атмосферу..	2	ОК2-3
	В том числе, практических занятий и лабораторных работ	2	
	Практическое занятие № 4 Расчет выбросов от стационарных источников	2	
Тема № 5. Загрязнение гидросферы.	Содержание учебного материала	4	ОК3
	Определение гидросферы. Роль воды в жизни человека	2	ПК1, ПК2

	В том числе, практических занятий и лабораторных работ	2	
	Практическое занятие № 5 Характеристика основных типов воздействия человека на гидросферу	2	
Тема № 6. Загрязнение литосферы.	Содержание учебного материала	6	ОК 1 ПК 3
	Понятие литосферы. Экзогенные и эндогенные факторы, действующие на литосферу. Воздействие человека на почвы.	2	
	Авария на ЧАЭС. Ее последствия. Перспективы развития атомной энергетики.	2	
	В том числе, практических занятий и лабораторных работ	2	
	Практическое занятие № 6. Оптимизация структуры ландшафтов как эффективны способ сохранения и восстановления почв.	2	
Раздел 4. Строительная экология			
Тема № 7. Влияния предприятия на окружающую среду. Экология в строительстве	Содержание учебного материала	10	ОК 01-05 ПК 2
	Экологические, последствия влияния производства на состояние окружающей среды. Ущерб. Понятие ущербов.	2	
	Город как экосистема.	2	
	В том числе, практических занятий и лабораторных работ	6	
	Практическое занятие № 7. Системы качества городской среды и территорий.	2	
	Практическое занятие № 8. Функциональное зониро-	2	

	вание города.		
	Практическое занятие № 9 Экономическая оценка ущерба окружающей среде.	2	
Тема № 8. Экологический мониторинг	Содержание учебного материала	4	ОК 03 ПК 2
	Понятие мониторинга, виды мониторинга. Экологический мониторинг.	2	
	В том числе, практических занятий и лабораторных работ	2	
	Практическое занятие № 10. Этапы проведения и заключение мониторинга	2	
Раздел 5. Правовые основы строительной экологии			
Тема № 9. Экологическое право	Содержание учебного материала	6	ОК 05
	Определение понятий «право» и «экологическое право».	2	
	В том числе, практических занятий и лабораторных работ	4	
	Практическое занятие № 11. Органы управления, контроля и надзора в области охраны окружающей среды. Ответственность за экологические правонарушения	2	
	Практическое занятие № 12. Правовые основы строительной экологии.	2	

Промежуточная аттестация	20	
Всего:	78	

3. УСЛОВИЯ РЕАЛИЗАЦИИ ПРОГРАММЫ ДИСЦИПЛИНЫ

3.1. Для реализации программы учебной дисциплины должны быть предусмотрены следующие специальные помещения:

- посадочные места по количеству обучающихся (столы, стулья);

и техническими средствами обучения:

- комплекс преподавателя: стол, персональный компьютер, проектор, карты.

3.2. Электронные издания (электронные ресурсы)

1. Сугробов Н.П. Строительная экология: Учебное пособие / Н.П. Сугробов; В.В. Фролов. – М.: Издательский центр «Академия», 2004.-416с.
2. Коробкин В.И., Передельский Л.В. Экология: Учебник для вузов / Коробкин В.И., Передельский Л.В. – Изд. 12-е доп. и перераб. – Ростов –на –Дону; Феникс, 2007.-602с. (Высшее образование).
3. Передельский Л.В. строительная экология / Передельский Л.В., О.Е. Приходьченко . – Ростов –на –Дону; Феникс, 2003.-315с.
4. Миркин Б.М., Наумова Л.Г. Экология России. – М.: Устойчивый мир, 1999.

Дополнительные источники:

18. Федеральный закон от 10.01.2002 № 7-ФЗ (ред. от 31.12.2017) "Об охране окружающей среды"[Электронный ресурс]. Режим доступа: <http://legalacts.ru/doc/FZ-ob-ohrane-okruzhajujwej-sredy>.
19. Федеральный закон от 04.05.1999 № 96-ФЗ «Об охране атмосферного воздуха» (с изменениями 2008 г.) [Электронный ресурс]. Режим доступа: http://www.tehlit.ru/1lib_norma_doc/7/7598;
20. Федеральный закон от 24 апреля 1995 г. № 52-ФЗ "О животном мире"(с изменениями 2007 г.) [Электронный ресурс]. Режим доступа: <https://studfiles.net/preview/5849491>;
 - а. Федеральный закон от 21 апреля 1992 г. № 2395-1 «О недрах» (с изменениями 2017 г.) [Электронный ресурс]. Режим доступа: <http://base.garant.ru/10104313>
21. Федеральный закон от 30 марта 1999 года № 52-ФЗ «О санитарно - эпидемиологическом благополучии населения». [Электронный ресурс]. Режим доступа: http://www.consultant.ru/document/cons_doc_LAW_22481
22. Федеральный закон от 09.01.1996 № 3-ФЗ (последняя редакция) «О радиационной безопасности». [Электронный ресурс]. Режим доступа: http://www.consultant.ru/document/cons_doc_LAW_8797
23. Федеральный закон от 23 ноября 1995 г. № 174-ФЗ (с изменениями 2011 г.) «Об экологической экспертизе». [Электронный ресурс]. Режим доступа: <http://bio23.ru/sites/default/files/zakon/174-FZ.pdf>

24. "Водный кодекс Российской Федерации" от 03.06.2006 г. № 74-ФЗ (ред. от 29.07.2017). [Электронный ресурс]. Режим доступа: <http://legalacts.ru/kodeks/VodniyKodeks-RF>
25. «Лесной кодекс Российской Федерации» 04.12.2006 N 200-ФЗ (ред. от 29.12.2017) [Электронный ресурс]. Режим доступа: <http://legalacts.ru/kodeks/LK-RF>
26. «Земельный кодекс Российской Федерации» от 25 октября 2001 года № 136-ФЗ (ред. 2017 г.). [Электронный ресурс]. Режим доступа: <http://www.garant.ru/doc/main/?yclid=1322972772914960530>
27. «Воздушный кодекс Российской Федерации» от 19 марта 1997 г. № 60-ФЗ (ред. 2017 г.). [Электронный ресурс]. Режим доступа: <http://www.garant.ru/doc/main/?yclid=1322972772914960530>
28. Арустамов Э.А. Экологические основы природопользования / Э.А. Арустамов, И.В. Левакова, Н.В. Баркалова. – 5-е изд. перераб. и доп. – М.: Дашков и К, 2008.- 320 с.
29. Веденин Н.Н. Аграрное право: Вопросы и ответы / Н.Н.Веденин – 3-е изд., испр. и доп. – М.: ИД Юриспруденция, 2005. - 160 с. (Серия «Подготовка к экзамену»).
30. Гальперин М.В. Экологические основы природопользования. Учебник / М.В.Гальперин – 2-е издание, испр. – М.: ФОРУМ: ИНФА- М, 2013. – 256 с.
31. Константинов В.М. Экологические основы природопользования: Учебник для студ. учреждений сред. проф. образования / В.М. Константинов, Ю.Б.Челидзе. – 15-е изд., стер. – М.: Академия, 2014. – 240 с.
32. Трушина Т.П. Экологические основы природопользования: Учебник для колледжей и средне-специальных учебных заведений. /Т.П.Трушина. – 5-е изд. перераб. – Ростов на Дону: Феникс, 2009.- 408 с.
33. Экологические основы природопользования /под ред. Е.К. Хандогиной. – М.: ФОРУМ: ИНФРА-М, 2007. – 160 с.
34. Методические рекомендации по разработке практических работ

Список ГОСТов, СНИПов, постановлений, справочников и др.

1. ГОСТ Р ИСО 14001-98 «. Требования и руководство по применению».
2. ГОСТ Р ИСО 14004-98 «Системы управления окружающей средой.
3. ГОСТ Р ИСО 14010-98 «Руководящие указания по экологическому аудиту . Основные принципы».
4. ГОСТ Р ИСО 14011-98 «Руководящие указания по экологическому аудиту . Процедуры аудита».
5. ГОСТ Р ИСО 14012-98 «Руководящие указания по экологическому аудиту . Квалификационные критерии для аудиторов в области экологии».
6. ЕНОСО 8402: 1994 «Управление качеством и обеспечение качества: Словарь».

4. КОНТРОЛЬ И ОЦЕНКА РЕЗУЛЬТАТОВ ОСВОЕНИЯ УЧЕБНОЙ ДИСЦИПЛИНЫ

<i>Результаты обучения</i>	<i>Критерии оценки</i>	<i>Методы оценки</i>
<p>Знания :</p> <p>цели автоматизации производства; типы организационных структур; требования к проектируемой системе, классификацию информационных систем, структуру информационной системы</p>	<p><i>Демонстрирует знания типов организационных структур; требований к проектируемой системе, классификации информационных систем, структуры информационной системы</i></p>	<p>Тестирование</p> <p>устный опрос</p> <p>Экспертная оценка наблюдения за деятельностью обучающегося во время учебного курса дисциплины</p>
<p>состав и жизненный цикл автоматизированных информационных систем (АИС), модели жизненного цикла информационной системы, показатели</p>	<p><i>Демонстрация знаний состава и жизненного цикла автоматизированных информационных систем (АИС), моделей жизненного цикла информационной системы, показателей</i></p>	
<p>реинжиниринг бизнес-процессов; методы проектирования информационной системы, особенности использования и обработки информации в программах различного назначения,</p>	<p><i>Применяет знания реинжиниринг бизнес-процессов; методов проектирования информационной системы, особенностей использования и обработки информации в программах различного назначения</i></p>	<p>Тестирование</p> <p>устный опрос</p> <p>Экспертная оценка наблюдения за деятельностью обучающегося во время учебного курса дисциплины</p> <p>Оценка результатов выполнения практических работ</p>
<p>эффективности АИС, методы оценки эффективности АИС, общие направления развития автоматизированных информационных систем</p>	<p><i>Демонстрирует знания эффективности АИС и методы её оценки, общих направлений развития автоматизированных информационных систем</i></p>	<p>Тестирование</p> <p>устный опрос</p> <p>Экспертная оценка наблюдения за деятельностью обучающегося во время учебного курса дисциплины</p>
<p>Умения :</p> <p>использовать методы и критерии оценивания предметной области и методы определения стратегии развития бизнес-процессов организации; использовать и рассчитывать показатели и критерии оценивания информационной системы, осуществлять необходимые</p>	<p><i>использует методы и критерии оценивания предметной области и методы определения стратегии развития бизнес-процессов организации; применяет и рассчитывает показатели и критерии оценивания информационной системы,</i></p>	<p>Оценка результатов выполнения практической работы</p> <p>Экспертная оценка наблюдения за деятельностью обучающегося во время учебного курса дисциплины</p>

<p>измерения; использовать язык запросов для программного извлечения сведений из баз данных; подбирать и применять необходимое системное и прикладное программное обеспечение для решения конкретной задачи</p>	<p>осуществляет необходимые измерения; использует язык запросов для программного извлечения сведений из баз данных; подбирает и применяет необходимое системное и прикладное программное обеспечение для решения конкретной задачи</p>	
---	--	--

Комитет общего и профессионального образования Ленинградской области
Государственное бюджетное профессиональное образовательное учреждение Ленинград-
ской области

«Беседский сельскохозяйственный техникум»

ГБПОУ ЛО «Беседский сельскохозяйственный техникум»

Утверждаю

Зам. директора по УР _____ Гарбовская М.В.

22 мая 2019 года

РАБОЧАЯ ПРОГРАММА УЧЕБНОЙ ДИСЦИПЛИНЫ

ОП. 12 ВЧ « Информационное сопровождение профессиональной деятельности»

**СПЕЦИАЛЬНОСТЬ: 08.02.01 «Строительство и эксплуатация зданий и сооруже-
ний»**

Профиль получаемого профессионального образования – технический

Квалификация – техник

Беседа 2019

Рабочая программа учебной дисциплины разработана на основе Федерального государственного образовательного стандарта среднего профессионального образования по специальности 08.02.01 «Строительство и эксплуатация зданий и сооружений».

Организация - ГБПОУ ЛО «Беседский сельскохозяйственный техникум»

Преподаватель первой категории Филонова Елена Петровна

Рассмотрена и одобрена на заседании цикловой комиссии

Протокол № ___ от «___» _____ 2019 г.

Председатель цикловой комиссии _____

Протокол № ___ от «___» _____ 201__ г.

Председатель цикловой комиссии _____

Рассмотрена и одобрена на заседании методического совета

Протокол № ___ от «___» _____ 2019 г.

Методист _____

Протокол № ___ от «___» _____ 201__ г.

Методист _____

УТВЕРЖДАЮ

Заместитель директора по учебной работе

«___» _____ 2019 г. _____ /Гарбовская М.В./

«___» _____ 201__ г. _____ /Гарбовская М.В./

Рассмотрена и одобрена на заседании педагогического совета

Протокол № ___ от «___» _____ 2019 г.

Содержание

1. ОБЩАЯ ХАРАКТЕРИСТИКА РАБОЧЕЙ ПРОГРАММЫ УЧЕБНОЙ ДИСЦИПЛИНЫ.....	640
2. СТРУКТУРА И СОДЕРЖАНИЕ УЧЕБНОЙ ДИСЦИПЛИНЫ.....	641
3. УСЛОВИЯ РЕАЛИЗАЦИИ ПРОГРАММЫ УЧЕБНОЙ ДИСЦИПЛИНЫ	644
4.КОНТРОЛЬ И ОЦЕНКА РЕЗУЛЬТАТОВ ОСВОЕНИЯ УЧЕБНОЙ ДИСЦИПЛИНЫ.....	646

1. ОБЩАЯ ХАРАКТЕРИСТИКА РАБОЧЕЙ ПРОГРАММЫ УЧЕБНОЙ ДИСЦИПЛИНЫ «Информационное сопровождение профессиональной деятельности»

1.1. Место дисциплины в структуре основной образовательной программы:

Учебная дисциплина «Информационное сопровождение профессиональной деятельности» является обязательной частью общепрофессионального цикла примерной основной образовательной программы в соответствии с ФГОС по специальности 08.02.01 Строительство и эксплуатация зданий и сооружений.

Учебная дисциплина «Информационное сопровождение профессиональной деятельности» обеспечивает формирование профессиональных и общих компетенций по всем видам деятельности ФГОС по специальности 08.02.01 Строительство и эксплуатация зданий и сооружений. Особое значение дисциплина имеет при формировании и развитии ОК09. Использовать программное обеспечение в профессиональной деятельности.

1.2. Цель и планируемые результаты освоения дисциплины:

В рамках программы учебной дисциплины обучающимися осваиваются умения и знания

Код ПК, ОК	Умения	Знания
ОК 02., ОК 03., ОК 04., ОК 09., ПК. 1.3., ПК. 1.4. ПК 2.3.	<ul style="list-style-type: none"> – применять средства программного обеспечения для решения профессиональных задач; – использовать программное обеспечение, компьютерные и телекоммуникационные средства в профессиональной деятельности; – создавать и хранить информацию с помощью принтеров, плоттеров и средств мультимедиа; – устанавливать пакеты и работать в прикладных программах; 	<ul style="list-style-type: none"> – состав, функции и возможности использования прикладных программ в профессиональной деятельности; – основные этапы решения профессиональных задач с помощью прикладных программ; – перечень прикладных программ, необходимых для реализации профессиональной деятельности на базе персонального компьютера; – технологию создания и обработки информации; – технологию освоения пакетов прикладных программ.

2. СТРУКТУРА И СОДЕРЖАНИЕ УЧЕБНОЙ ДИСЦИПЛИНЫ

2.1. Объем учебной дисциплины и виды учебной работы

Вид учебной работы	Объем часов
Объем образовательной программы	60
в том числе:	
теоретическое обучение	-
лабораторные работы	-
практические занятия	58
курсовая работа (проект) <i>(если предусмотрено для специальностей)</i>	-
контрольная работа	-
<i>Самостоятельная работа</i> ²²	-
Промежуточная аттестация	2

²²Самостоятельная работа в рамках образовательной программы планируется образовательной организацией с соответствии с требованиями ФГОС СПО в пределах объема учебной дисциплины в количестве часов, необходимом для выполнения заданий самостоятельной работы обучающихся, предусмотренных тематическим планом и содержанием учебной дисциплины.

2.2. Тематический план и содержание учебной дисциплины

Наименование разделов и тем	Содержание учебного материала и формы организации деятельности обучающихся	Объем в часах	Коды компетенций, формированию которых способствует элемент программы
1	2	3	4
Тема 1 . Работа с программным обеспечением профессиональной деятельности ГРАНД-Смета.	Практических занятий	26	ОК 02., ОК 03., ОК 09., ПК. 1.3., ПК. 1.4., ПК2.3
	Практическое занятие №1. Работа со структурой базы ПО.	2	
	Практическое занятие №2. Сортировка документов по типу, номеру, дате создания.	2	
	Практическое занятие №3. Фильтрация документов по сборникам.	2	
	Практическое занятие №4. Работа с поисковой системой базы и сборников.	2	
	Практическое занятие №5. Работа с документами используя Ведомственные сборники.	2	
	Практическое занятие №6. Работа с документами используя Федеральную базу.	2	
	Практическое занятие №7. Работа с каталогом материалов.	4	
	Практическое занятие №8. Составление локальной сметы 1-1.(подраздел)	6	
	Практическое занятие №9. Вывод документов на печать.	2	
Тема 2. Работа с программным обеспечением профессиональной деятельности Auto-CAD.	Практических занятий	32	ОК 02., ОК 03., ОК 09., ПК. 1.3., ПК. 1.4.ПК2.3
	Практическое занятие № 10. Создание простейших объектов – примитивов	4	
	Практическое занятие №11. Создание блоков.	6	
	Практическое занятие №12. Преобразование блоков в детали чертежа для корректировки изображений.	4	
	Практическое занятие №13. Использование блоков для разработки индивидуальных проектов.	8	
	Практическое занятие №14. Создание таблиц и графиков.	8	

	Практическое занятие № 15. Предпечатная подготовка: отображение одного или нескольких масштабированных видов проекта на листе чертежа стандартного размера. Вывод на печать.	2	
Промежуточная аттестация		2	
Всего:		60	

3. УСЛОВИЯ РЕАЛИЗАЦИИ ПРОГРАММЫ УЧЕБНОЙ ДИСЦИПЛИНЫ

3.1. Для реализации программы учебной дисциплины должны быть предусмотрены следующие специальные помещения:

Кабинет «Информационные технологии в профессиональной деятельности», оснащенный оборудованием: посадочные места по количеству обучающихся, рабочее место преподавателя, доска; техническими средствами обучения: компьютер с необходимым лицензионным программным обеспечением и мультимедиапроектор (рабочее место преподавателя); компьютеры с необходимым лицензионным программным обеспечением по количеству обучающихся (с делением на подгруппы на практические занятия), принтер, сканер, проектор.

3.2. Информационное обеспечение реализации программы

Для реализации программы библиотечный фонд образовательной организации должен иметь печатные и/или электронные образовательные и информационные ресурсы, рекомендуемых для использования в образовательном процессе

3.2.1. Печатные издания

7. Михеева Е.В. Информационные технологии в профессиональной деятельности. Технические специальности: учебник для студ. Учреждений сред. проф. образования / Е.В. Михеева, О.И. Титова. – М.: Издательский центр «Академия», 2017 – 416 с.

3.2.2. Электронные издания (электронные ресурсы)

18. Аббасов И.Б. Основы трехмерного моделирования в 3DS MAX 2018 [Электронный ресурс]: учебное пособие/ Аббасов И.Б.— Электрон.текстовые данные.— Саратов: Профобразование, 2017.— 176 с.— Режим доступа: <http://www.iprbookshop.ru/64050.html>.— ЭБС «IPRbooks
19. Библиотека компьютерной литературы (Библиотека книг компьютерной тематики (монографии, диссертации, книги, статьи, новости и аналитика, конспекты лекций, рефераты, учебники). [Электронный ресурс] -Режим доступа: <http://it.eur.ru/>
20. Библиотека учебной и научной литературы [Электронный ресурс]: портал. – Режим доступа <http://sbiblio.com>
21. Библиотека учебной и научной литературы [Электронный ресурс]: портал. – Режим доступа <http://znanium.com/>
22. Габидулин В.М. Трехмерное моделирование в AutoCAD 2016 [Электронный ресурс]/ Габидулин В.М.— Электрон.текстовые данные.— Саратов: Профобразование, 2017.— 240 с.— Режим доступа: <http://www.iprbookshop.ru/64052.html>.— ЭБС «IPRbooks»
23. Журнала САПР и графика [Электронный ресурс]: портал. – Режим доступа <http://sapr.ru/>
24. Информационная система «Единое окно доступа к образовательным ресурсам» [Электронный ресурс]: портал. – Режим доступа <http://window.edu.ru/library>

25. Каталог сайтов - Мир информатики [Электронный ресурс]:. Режим доступа: <http://jgk.ucoz.ru/dir/>
26. Научная электронная библиотека. [Электронный ресурс]- Режим доступа: <http://elibrary.ru/defaultx.asp>
27. Официальный сайт компании Autodesk. [Электронный ресурс]- Режим доступа: <http://www.autodesk.ru/>
28. Официальный сайт компании Graphisoft. [Электронный ресурс]- Режим доступа: <http://www.graphisoft.ru/archicad/>
29. Официальный сайт компании Allplan. [Электронный ресурс]- Режим доступа: <https://www.allplan.com/en/>
30. САПР – журнал. Статьи, уроки и материалы для специалистов в области САПР [Электронный ресурс]- Режим доступа: <http://sapr-journal.ru/>
31. Сайт поддержки пользователей САПР [Электронный ресурс]: портал. – Режим доступа <http://cad.dp.ua/>
32. Самоучитель AUTOCAD [Электронный ресурс]: — Режим доступа :<http://autocad-specialist.ru/>
33. Федотов Н.Н. Защита информации [Электронный ресурс]: Учебный курс <http://www.college.ru/UDP/texts>
34. Autodesk Inventor Professional. Этапы выполнения чертежа [Электронный ресурс]: методические указания к выполнению графических работ по курсу «Инженерная и компьютерная графика»/ — Электрон.текстовые данные.— Липецк: Липецкий государственный технический университет, ЭБС АСВ, 2015.— 24 с.— Режим доступа: <http://www.iprbookshop.ru/55623.html>.— ЭБС «IPRbooks»

3.2.3. Дополнительные источники (при необходимости)

2. Вандезанд Дж., Рид Ф., Кригел Э. Autodesk Revit Architecture. Начальный курс. Официальный учебный курс Autodesk /Перевод с англ. В. В. Талапов. – М.: ДМК-Пресс, 2017. – 328 с.: ил.
8. Короткин А.А. Информационные технологии: учебник для студ. учреждений сред.проф. Образования / Г.С.гохберг, А.В. Зафиевский, А.А. Короткин. –1-е изд. – М.: Издательский центр «Академия», 2017. – 240с.
9. Полякова Т. А., Стрельцов А. А., Чубукова С. Г., Ниесов В. А. Организационное и правовое обеспечение информационной безопасности : учебник и практикум для СПО /; отв. ред. Т. А. Полякова, А. А. Стрельцов. — М. : Издательство Юрайт, 2018. — 325 с. — (Серия : Профессиональное образование). — ISBN 978-5-534-00843-2.
10. Советов, Б. Я. Информационные технологии : учебник для СПО / Б. Я. Советов, В. В. Цехановский. — 7-е изд., перераб. и доп. — М. : Издательство Юрайт, 2018. — 327 с. — (Серия : Профессиональное образование). — ISBN 978-5-534-06399-8.
11. Методические указания для выполнения практических работ.
12. Методические рекомендации для выполнения самостоятельной работы.

4. КОНТРОЛЬ И ОЦЕНКА РЕЗУЛЬТАТОВ ОСВОЕНИЯ УЧЕБНОЙ ДИСЦИПЛИНЫ

<i>Результаты обучения</i>	<i>Критерии оценки</i>	<i>Методы оценки</i>
Знать:		
– состав, функции и возможности использования информационных и телекоммуникационных технологий для информационного моделирования (ВМ-технологий) в профессиональной деятельности;	Выбирает информационные технологии для информационного моделирования. Демонстрирует знания состава, функций и возможностей информационных и коммуникационных технологий в профессиональной деятельности	Оценка выполнения самостоятельных индивидуальных заданий
– основные этапы решения профессиональных задач с помощью прикладных программ;	Выбирает необходимое программное обеспечение для решения профессиональных задач, Демонстрирует знания основные этапов решения, правильность последовательности выполнения действий при решении профессиональных задач с помощью персонального компьютера	Оценка выполнения самостоятельных индивидуальных заданий
– перечень прикладных программ, необходимых для реализации автоматизированного рабочего места на базе персонального компьютера;	Использует новые технологии (или их элементы) при решении профессиональных задач, демонстрирует знания перечня прикладных программ, необходимых для реализации знаний и умений на базе персонального компьютера	Оценка выполнения самостоятельных индивидуальных заданий
– технология поиска информации;	Демонстрирует прикладных программ в профессиональной деятельности.	Тестирование оценка выполнения самостоятельных индивидуальных заданий
– технология освоения пакетов прикладных программ.	Подбирает информационные ресурсы для решения профессиональных задач	Оценка выполнения самостоятельных индивидуальных заданий

Уметь:		
– применять средства информационного сопровождения для решения профессиональных задач	Применяет средства информационного сопровождения для решения профессиональных задач	Оценка результатов выполнения практических работ
– использовать программное обеспечение, компьютерные и телекоммуникационные средства в профессиональной деятельности;	Выполняет все виды работ по программному обеспечению при информационном моделировании, визуализации, создании чертежной документации.	Оценка результатов выполнения практических работ
– отображать информацию с помощью принтеров, плоттеров и средств мультимедиа;	Отображает информацию с помощью принтеров, плоттеров и средств мультимедиа;	Оценка результатов выполнения практических работ
– использовать пакеты прикладных программ;	Уверенно использует прикладные программы	Оценка результатов выполнения практических работ

Комитет общего и профессионального образования Ленинградской области
Государственное бюджетное профессиональное образовательное учреждение Ленинград-
ской области

«Беседский сельскохозяйственный техникум»

ГБПОУ ЛО «Беседский сельскохозяйственный техникум»

Утверждаю

Зам. директора по УР _____ Гарбовская М.В.

22 мая 2019 года

РАБОЧАЯ ПРОГРАММА УЧЕБНОЙ ДИСЦИПЛИНЫ

ОП. 13 ВЧ « Геодезический практикум»

**СПЕЦИАЛЬНОСТЬ: 08.02.01 «Строительство и эксплуатация зданий и сооруже-
ний»**

Профиль получаемого профессионального образования – технический

Квалификация – техник

Беседа 2019

Рабочая программа учебной дисциплины разработана на основе Федерального государственного образовательного стандарта среднего профессионального образования по специальности 08.02.01 «Строительство и эксплуатация зданий и сооружений».

Организация - ГБПОУ ЛО «Беседский сельскохозяйственный техникум»

Преподаватель первой категории Кондрашина Ирина васьильевна

Рассмотрена и одобрена на заседании цикловой комиссии

Протокол № ___ от « ___ » _____ 2019 г.

Председатель цикловой комиссии _____

Протокол № ___ от « ___ » _____ 201__ г.

Председатель цикловой комиссии _____

Рассмотрена и одобрена на заседании методического совета

Протокол № ___ от « ___ » _____ 2019 г.

Методист _____

Протокол № ___ от « ___ » _____ 201__ г.

Методист _____

УТВЕРЖДАЮ

Заместитель директора по учебной работе

« ___ » _____ 2019 г. _____ /Гарбовская М.В./

« ___ » _____ 201__ г. _____ /Гарбовская М.В./

Рассмотрена и одобрена на заседании педагогического совета

Протокол № ___ от « ___ » _____ 2019 г.

СОДЕРЖАНИЕ

- | | |
|---|---------------|
| 5. ОБЩАЯ ХАРАКТЕРИСТИКА ПРИМЕРНОЙ РАБОЧЕЙ ПРОГРАММЫ УЧЕБНОЙ ДИСЦИПЛИНЫ | - 3стр |
| 6. СТРУКТУРА И СОДЕРЖАНИЕ УЧЕБНОЙ ДИСЦИПЛИНЫ | - 4стр |
| | - 7стр |
| 7. УСЛОВИЯ РЕАЛИЗАЦИИ УЧЕБНОЙ ДИСЦИПЛИНЫ | |
| 8. КОНТРОЛЬ И ОЦЕНКА РЕЗУЛЬТАТОВ ОСВОЕНИЯ УЧЕБНОЙ ДИСЦИПЛИНЫ | - 9стр |

1. ОБЩАЯ ХАРАКТЕРИСТИКА ПРИМЕРНОЙ РАБОЧЕЙ ПРОГРАММЫ УЧЕБНОЙ ДИСЦИПЛИНЫ «Геодезический практикум»

1.1. Место дисциплины в структуре основной образовательной программы:

Учебная дисциплина «Геодезический практикум» является обязательной частью общепрофессионального цикла примерной основной образовательной программы в соответствии с ФГОС по специальности 08.02.01 Строительство и эксплуатация зданий и сооружений сооружений в части освоения основного вида профессиональной деятельности ПМ 01 «Участие в проектировании зданий и сооружений» и соответствующих профессиональных компетенций:

Учебная дисциплина «Геодезический практикум» обеспечивает формирование профессиональных и общих компетенций по всем видам деятельности ФГОС по специальности 08.02.01 Строительство и эксплуатация зданий и сооружений. Особое значение дисциплина имеет при формировании и развитии ОК 01. Выбирать способы решения задач профессиональной деятельности применительно к различным контекстам.

1.2. Цель и планируемые результаты освоения дисциплины:

В рамках программы учебной дисциплины обучающимися, осваиваются умения и знания

Код ПК, ОК	Умения	Знания
ОК 1-ОК10; ПК 1.3-ПК 1.4; ПК 2.1-ПК 2.2; ПК 2.4	<ul style="list-style-type: none">- читать ситуации на планах и картах;- решать задачи на масштабы;- решать прямую и обратную геодезическую задачу;- пользоваться приборами и инструментами, используемыми при измерении линий, углов и отметок точек;- пользоваться приборами и инструментами, используемыми при вынесении расстояния и координат;- проводить камеральные работы по окончании теодолитной съемки и геометрического нивелирования.	<ul style="list-style-type: none">- основные понятия и термины, используемые в геодезии;- назначение опорных геодезических сетей;- масштабы, условные топографические знаки, точность масштаба;- систему плоских прямоугольных координат;- приборы и инструменты для измерений: линий, углов и определения превышений;- приборы и инструменты для вынесения расстояния и координат;- виды геодезических измерений.

2. СТРУКТУРА И СОДЕРЖАНИЕ УЧЕБНОЙ ДИСЦИПЛИНЫ

2.1. Объем учебной дисциплины и виды учебной работы

Вид учебной работы	Объем часов
Объем образовательной программы	82
в том числе:	
теоретическое обучение	0
лабораторные работы	0
практические занятия	80
курсовая работа (проект) <i>(если предусмотрено для специальностей)</i>	-
контрольная работа	-
<i>Самостоятельная работа</i> ²³	0
Промежуточная аттестация	2

2.2. Тематический план и содержание учебной дисциплины

Наименование разделов и тем	Содержание учебного материала и формы организации деятельности обучающихся	Объем в часах	Коды компетенций, формированию которых способствует элемент программы
1	2	3	
Геодезическая практика		82	
Тема 1.1 Введение. Инструктаж по технике безопасности. Знакомство с геодезическим оборудованием. Организация рабочего места бригады.	<p>Содержание учебного материала</p> <p>Проведение инструктажа по технике безопасности при выполнении геодезических замеров; Ознакомление с противопожарными мероприятиями в учебной аудитории Требования, к ним предъявляемые. Порядок выдачи инструментов. Объяснение и показ расположения размещения инструментов и материалов на рабочем месте. Ознакомление с программой учебной практики, организация бригад, расстановка практикантов по рабочим местам.</p>	8	ОК 1-ОК10; ПК 1.3-ПК 1.4; ПК 2.1-ПК 2.2; ПК 2.4
Тема1.2 Теодолитная съемка полигона.	<p>Содержание учебного материала</p> <p>Геодезические работы по созданию плановой разбивочной сети простейшего вида. Компарирование мерной ленты (рулетки), поверки теодолита, пробные измерения вертикальных и горизонтальных углов. Проложение теодолитного хода, рекогносцировка, закрепление точек теодолитного хода. Полевая схема и съемка элементов ситуации. Обработка теодолитного хода, построение координатной сетки, контроль угловых и линейных измерений.</p>	18	ОК 1-ОК10; ПК 1.3-ПК 1.4; ПК 2.1-ПК 2.2; ПК 2.4
Тема 1.3 Нивелирова-	Содержание учебного материала	18	ОК 1-ОК10;

ние трассы	Геодезические работы при трассировании трассы. Поверка нивелира, пробные измерения превышения точек, рекогносцировка трассы. Нивелирование трассы, разбивка пикетажа, измерение угла поворота трассы. Обработка пикетажного и полевого журналов. Составление продольного профиля трассы. Камеральная обработка.		ПК 1.3-ПК 1.4; ПК 2.1-ПК 2.2; ПК 2.4
Тема 1.4 Вертикальная планировка участка.	Содержание учебного материала Геодезическое обеспечение и разработка проекта вертикальной планировки участка. Полевые работы по нивелированию поверхности по квадратам. Рекогносцировка участка, разбивка по квадратам. Контроль нивелирования. Обработка полевой схемы нивелирования поверхности по квадратам. Проектирование горизонтальной площадки. Определение объемов земляных работ. Картограмма земляных работ. Камеральная обработка.	18	ОК 1-ОК10; ПК 1.3-ПК 1.4; ПК 2.1-ПК 2.2; ПК 2.4
Тема 1.5 Решение геодезических задач.	Содержание учебного материала Геодезические разбивочные работы. Техническая документация по выносу проекта в натуру. Расчет по подготовке данных для выноса в натуру оси сооружения. Выполнение измерений, обеспечивающих вынос в натуру оси сооружения и проектной высоты точки, линии заданного уклона. Оформление материалов по выносу в натуру проектных величин. Решение задач по вычислению высоты труднодоступной точки сооружения.	12	
Тема 1.6 Итоговый контроль прохождения практики, сдача отчета.	Содержание учебного материала Подготовка отчетных материалов. Комплектование и оформление отчета по практике.	6	ОК 1-ОК10; ПК 1.3-ПК 1.4; ПК 2.1-ПК 2.2; ПК 2.4
Промежуточная аттестация		2	
Всего:		82	

3. УСЛОВИЯ РЕАЛИЗАЦИИ ПРОГРАММЫ УЧЕБНОЙ ДИСЦИПЛИНЫ

3.1. Для реализации программы учебной дисциплины должны быть предусмотрены следующие специальные помещения:

Кабинет «*Геодезический практикум*»,

Оборудование учебного кабинета:

- рабочее место преподавателя и обучающихся (столы, стулья);

Технические средства обучения:

- телевизор;
- персональный компьютер с прикладным программным обеспечением
- рейка нивелирная
- ориентир буссоль
- рулетка стальная
- штатив
- нивелир
- теодолит
- отвес
- отражатель
- трипод
- тахеометр
- теодолит электронный
- лазерный дальномер
- мерное колесо (из перечня учебной лаборатории по Геодезии)
- стенд электрифицированный "Устройство и принцип работы нивелира"
- стенд электрифицированный "Устройство и принцип работы теодолита"
- стенд электрифицированный "Устройство и принцип работы лазерного дальномера"

Геодезический полигон:

участок пересечённой местности;
геодезический строительный репер.

3.2. Информационное обеспечение реализации программы

Для реализации программы библиотечный фонд образовательной организации должен иметь печатные и/или электронные образовательные и информационные ресурсы, рекомендуемых для использования в образовательном процессе

3.2.1. Печатные издания

1. Киселев М.И. Геодезия: учебник / М. И. Киселев, Д. Ш. Михелев. - 6-е изд., стер. - М.: Академия, 2015. - 384 с.

Нормативно-техническая литература:

4. СП 126.13330.2012 Геодезические работы в строительстве. Актуализированная редакция СНиП 3.01.03-84 Утвержден приказом Министерства регионального развития Российской Федерации (Минрегион России) от 29 декабря 2011 г. N 635/1 и введен в действие с 1 января 2013 г

5. СП 126.13330.2017 Геодезические работы в строительстве. Актуализированная редакция СНиП 3.01.03-84 Окончательная редакция
6. СП 47.13330.2016 Инженерные изыскания для строительства. Основные положения. Актуализированная редакция СНиП 11-02-96 Утвержден и введен в действие Приказом Министерства строительства и жилищно-коммунального хозяйства Российской Федерации от 30 декабря 2016 г. N 1033/пр и введен в действие с 1 июля 2017 г.

3.2.2. Электронные издания (электронные ресурсы)

3. Публичная электронная библиотека [Электронный портал]. - Режим доступа: <http://lib.chistopol.net/library/book/14741.html>
4. Журнал "Геодезия и картография" [Электронный портал]. - Режим доступа: <http://geocartography.ru>

3.2.3. Дополнительные источники

1. Нестеренок М.С. Геодезия : учеб. пособие для вузов / М. С. Нестеренок. - Минск : Высш. шк., 2015. - 272 с.:
2. Федотов Г.А. Инженерная геодезия : учебник. — 6-е изд., перераб. и доп. — М. : ИНФРА-М, 2017. — 479 с. — (Высшее образование: Специалитет). [Электронный портал]. - Режим доступа: — www.dx.doi.org/10.12737/13161.

4. КОНТРОЛЬ И ОЦЕНКА РЕЗУЛЬТАТОВ ОСВОЕНИЯ УЧЕБНОЙ ДИСЦИПЛИНЫ

<i>Результаты обучения</i>	<i>Критерии оценки</i>	<i>Методы оценки</i>
Знания		
- основные понятия и термины, используемые в геодезии;	- демонстрирует знания понятий и терминов, используемых в геодезии;	Защита дневника по практике Дифференцированный зачет
- назначение опорных геодезических сетей;	-демонстрирует знания о видах опорных геодезических сетей и их применении;	
- масштабы, условные топографические знаки, точность масштаба;	-демонстрирует знания видов масштабов и их назначение; масштабирует; читает и вычерчивает условные топографические знаки	
- систему плоских прямоугольных координат;	-разбирается в системе плоских прямоугольных координат;	
- приборы и инструменты для измерений: линий, углов и определения превышений;	-демонстрирует знания устройств приборов и инструментов, применяемых при выполнении геодезических измерений;	
- приборы и инструменты для вынесения расстояния и координат;	-выполняет последовательность вычислительной обработки геодезических измерений.	
- виды геодезических измерений.	-демонстрирует знания видов геодезических измерений и их назначение	
Умения		
- читать ситуации на планах и картах;	-читает изображение ситуации и рельефа местности;	Оценка практических и лабораторных работ
- решать задачи на масштабы;	-решает задачи на масштабы;	

- решать прямую и обратную геодезическую задачу;	-определяет прямоугольные координаты и ориентирные углы; -решает прямую и обратную геодезические задачи	
- пользоваться приборами и инструментами, используемыми при измерении линий, углов и отметок точек;	- осуществляет линейные и угловые измерения, а также измерения превышения местности.	
- пользоваться приборами и инструментами, используемыми при вынесении расстояния и координат;	-производит измерения по выносу расстояния и координат	
- проводить камеральные работы по окончании теодолитной съемки и геометрического нивелирования.	-выполняет камеральные работы по окончании геодезических съемок.	

**ФОНДЫ ПРИМЕРНЫХ ОЦЕНОЧНЫХ СРЕДСТВ ДЛЯ ПРОВЕДЕНИЯ
ГОСУДАРСТВЕННОЙ ИТОГОВОЙ АТТЕСТАЦИИ *ПО СПЕЦИАЛЬНОСТИ***

08.02.01 «Строительство и эксплуатация зданий и сооружений»

2019

СОДЕРЖАНИЕ

- 1. ПАСПОРТ ОЦЕНОЧНЫХ СРЕДСТВ ДЛЯ ГИА**
- 2. СТРУКТУРА ПРОЦЕДУР ГИА И ПОРЯДОК ПРОВЕДЕНИЯ**
- 3. ТИПОВОЕ ЗАДАНИЯ ДЛЯ ДЕМОНСТРАЦИОННОГО ЭКЗАМЕНА**
- 4. ПОРЯДОК ОРГАНИЗАЦИИ И ПРОВЕДЕНИЯ ЗАЩИТЫ ДИПЛОМНОЙ РАБОТЫ (ДИПЛОМНОГО ПРОЕКТА)**

1. ПАСПОРТ ОЦЕНОЧНЫХ СРЕДСТВ ДЛЯ ГИА

1.1. Особенности образовательной программы

Фонды примерных оценочных средств для проведения Государственной итоговой аттестации разработаны для специальности 08.02.01 Строительство им эксплуатация зданий и сооружений в соответствии с Приказом Минобрнауки РФ от 16.08.2013г № 968 «Об утверждении порядка проведения государственной итоговой аттестации по образовательным программам среднего профессионального образования, письмом Министерства образования и науки Российской Федерации от 20.07.2015 № 06-846 «О направлении Методических рекомендаций», Приказом от 17.11.2017 г. N 1138 «О внесении изменений в порядок проведения государственной итоговой аттестации по образовательным программам среднего профессионального образования, утвержденный приказом министерства образования и науки российской федерации от 16 августа 2013 г. № 968»

В рамках специальности 08.02.01 Строительство и эксплуатация зданий и сооружений СПО предусмотрено освоение следующих сочетаний квалификаций/квалификаций: *техник, старший техник*

Соответствие профессиональных модулей присваиваемым квалификациям (сочетаниям квалификаций п.1.11/1.12 ФГОС)

Наименование основных видов деятельности	Наименование профессиональных модулей	Квалификация «Техник»	Квалификация «Старший техник»
Участие в проектировании зданий и сооружений	ПМ 01. Участие в проектировании зданий и сооружений	осваивается	осваивается
Выполнение технологических процессов на объекте капитального строительства	ПМ 02. Выполнение технологических процессов на объекте капитального строительства	осваивается	осваивается
Организация деятельности структурных подразделений при выполнении строительно-монтажных, в том числе отделочных работ, эксплуатации, ремонте и реконструкции зданий и сооружений.	ПМ 03. Организация деятельности структурных подразделений при выполнении строительно-монтажных, в том числе отделочных работ, эксплуатации, ремонте и реконструкции зданий и сооружений.	осваивается	осваивается
Организация видов	ПМ 04. Организация видов	осваивается	осваивается

работ при эксплуатации и реконструкции строительных объектов	работ при эксплуатации и реконструкции строительных объектов		
Вспомогательная деятельность по сбору и хранению информации, необходимой для обеспечения строительного производства строительными и вспомогательными материалами и оборудованием	ПМ 05. Вспомогательная деятельность по сбору и хранению информации, необходимой для обеспечения строительного производства строительными и вспомогательными материалами и оборудованием	-	осваивается
Организация работы складского хозяйства	ПМ 06 Организация работы складского хозяйства	-	осваивается

1.2. Применяемые материалы

Для разработки оценочных заданий по каждому из сочетаний квалификаций рекомендуется применять следующие материалы:

<i>Квалификация (сочетание квалификаций)</i>	<i>Профессиональный стандарт</i>	<i>Компетенция Ворлдскиллс</i>
«Техник»	— Приказ Министерства труда и социальной защиты Российской Федерации от 11 апреля 2014 № 238н «Об утверждении профессионального стандарта «_ Специалист по эксплуатации и обслуживанию многоквартирного дома» (зарегистрирован Министерством юстиции Российской Федерации 22 мая 2014 г. , регистрационный № 32395), с изменениями, внесенными приказом Министерства труда и	Компетенция «R60 Геодезия»

	<p>социальной защиты Российской Федерации от 12 декабря 2016 г. № 727н (зарегистрирован Министерством юстиции Российской Федерации 13 января 2017 г., регистрационный № 45230)</p> <p>— Приказ Министерства труда и социальной защиты Российской Федерации от 26 июня 2017 № 516н «Об утверждении профессионального стандарта «Организатор строительного производства» (зарегистрирован Министерством юстиции Российской Федерации 18 июля 2017 г., регистрационный № 47442), с изменениями, внесенными приказом Министерства труда и социальной защиты Российской Федерации от 12 сентября 2017 г. № 671н (зарегистрирован Министерством юстиции Российской Федерации 3 октября 2017 г., регистрационный № 48407)</p> <p>— Приказ Министерства труда и социальной защиты Российской Федерации от 27 ноября 2014 г. №983н «Об утверждении профессионального стандарта «Специалист в области планово-экономического обеспечения строительного производства» (зарегистрирован Министерством юстиции Российской Федерации 30</p>	
--	---	--

	<p>декабря 2014 г., регистрационный № 35482) — Приказ Министерства труда и социальной защиты Российской Федерации от 13 апреля 2016 г. № 165н «Об утверждении профессионального стандарта «Специалист по строительному контролю систем защиты от коррозии»(зарегистрирован Министерством юстиции Российской Федерации 16 мая 2016 г., регистрационный № 42104)</p>	
<p>«Старший техник»</p>	<p>— Приказ Министерства труда и социальной защиты Российской Федерации от 11 апреля 2014 № 238н«Об утверждении профессионального стандарта «_ Специалист по эксплуатации и обслуживанию многоквартирного дома» (зарегистрирован Министерством юстиции Российской Федерации 22 мая 2014 г. , регистрационный № 32395),с изменениями, внесенными приказом Министерства труда и социальной защиты Российской Федерации от 12 декабря 2016 г. № 727н (зарегистрирован Министерством юстиции Российской Федерации 13 января 2017 г., регистрационный № 45230)</p>	<p>Компетенция «R60 Гео- дезия»</p>

	<p>— Приказ Министерства труда и социальной защиты Российской Федерации от 26 июня 2017 № 516н «Об утверждении профессионального стандарта «Организатор строительного производства» (зарегистрирован Министерством юстиции Российской Федерации 18 июля 2017 г., регистрационный № 47442), с изменениями, внесенными приказом Министерства труда и социальной защиты Российской Федерации от 12 сентября 2017 г. № 671н (зарегистрирован Министерством юстиции Российской Федерации 3 октября 2017 г., регистрационный № 48407)</p> <p>— Приказ Министерства труда и социальной защиты Российской Федерации от 27 ноября 2014 г. №983н «Об утверждении профессионального стандарта «Специалист в области планово-экономического обеспечения строительного производства» (зарегистрирован Министерством юстиции Российской Федерации 30 декабря 2014 г., регистрационный № 35482)</p> <p>— Приказ Министерства труда и социальной защиты Российской Федерации от 13 апреля 2016 г. № 165н «Об утверждении профессионального стандарта</p>	
--	--	--

	<p>«Специалист по строительному контролю систем защиты от коррозии»(зарегистрирован Министерством юстиции Российской Федерации 16 мая 2016 г., регистрационный № 42104)</p> <p>— Приказ Министерства труда и социальной защиты Российской Федерации от 4 декабря 2014г. № 972н «Об утверждении профессионального стандарта «Специалист в области обеспечения строительного производства материалами и конструкциями»(зарегистрирован Министерством юстиции Российской Федерации 29 декабря 2014 г., регистрационный № 35470)</p>	
--	--	--

1.3 . Перечень результатов, демонстрируемых на ГИА

Для специальности

Оцениваемые основные виды деятельности и компетенции по ним	Описание выполняемых в ходе процедур ГИА заданий (примерная тематика дипломных работ/дипломных проектов)
Демонстрационный экзамен	
ВД2.Выполнение технологических процессов на объекте капитального строительства	
ПК 2.1. Выполнять подготовительные работы на строительной площадке	<p>ПМ02. <i>Практическое задание №1</i>: Проектирование проекта вертикальной планировки</p> <p>ПМ02. <i>Практическое задание №2</i>: Полевые геодезические работы при выполнении проекта вертикальной планировки</p> <p>ПМ02. <i>Практическое задание №3</i>Камеральные работы при выполнении проекта вертикальной планировки</p>
ПК 2.2. Выполнять строительно-монтажные, в том числе отделочные работы на	ПМ02. <i>Практическое задание №4</i> : Оформление периодической отчетной документации по контролю использования сметных лимитов (форма КС-2).

объекте капитального строительства	
ПК 2.3. Проводить оперативный учет объемов выполняемых работ и расходов материальных ресурсов	ПМ02. <i>Практическое задание № 5.</i> Выполнение обмерных работ.
ПК 2.4. Осуществлять мероприятия по контролю качества выполняемых работ и расходуемых материалов	ПМ02. <i>Практическое задание № 6.</i> Мероприятия по контролю качества выполняемых работ.
ВДЗ. Организация деятельности структурных подразделений при выполнении строительно-монтажных, в том числе отделочных работ, эксплуатации, ремонте и реконструкции зданий и сооружений	
ПК:3.1 Осуществлять оперативное планирование деятельности структурных подразделений при проведении строительно-монтажных работ, текущего содержания и реконструкции строительных объектов.	ПМ03. <i>Практическое задание №№1, 2, 3</i> Определение объемов работ и продолжительность выполнения работ. ПМ03. - <i>Тестовые задания №№ 8,9,16,21,23,24,25,29</i>
ПК 3. 2. Обеспечивать работу структурных подразделений при выполнении производственных задач.	ПМ.03 <i>Практическое задание №№4, 5</i> Определение численного состава бригады и показателей производительности труда; - ПМ 03. <i>Практическое задание №№6,7</i> ПМ03. - <i>Тестовые задания № №1,2,7,10,19,28,30</i> описание мероприятий по обеспечению поощрений (взысканий), установленных ТК РФ.
ПК 3.3. Обеспечивать ведение текущей и исполнительной документации по выполняемым видам строительных работ	ПМ03. <i>Практическое задание № 8.</i> Оформление табеля учета рабочего времени ПМ03. <i>Тестовые задания №№ 5,17,18,20,22,27</i> Оформление текущей и исполнительной документации по выполняемым видам строительных работ
ПК 3.4 Контролировать и оценивать деятельность структурных подразделений	ПМ03. <i>Практическое задание. №№ 9, 10</i> Оценка эффективности производственно-хозяйственной деятельности <i>ПМ03 Практическое задание №11.</i> Определение потребности в материально-технических ресурсах - ПМ 03. <i>Тестовые задания № 11,12,13,14,15,26,31,32</i> контроль и оценка деятельности

	структурных подразделений
ПК 3.5. Обеспечивать соблюдение требований охраны труда, безопасности жизнедеятельности и защиту окружающей среды при выполнении строительно - монтажных и ремонтных работ и работ по реконструкции строительных объектов.	<p>ПМ03. <i>Практическое задание № 12.</i> Описание мероприятий по обеспечению требований охраны труда, безопасности жизнедеятельности при выполнении строительно-монтажных работ</p> <p>ПМ03. <i>Тестовые задания № 3,4,6</i> Обеспечение соблюдения требований охраны труда, безопасности жизнедеятельности среды при выполнении строительно - монтажных и ремонтных работ и работ по реконструкции строительных объектов.</p>
ВД4. Организация видов работ при эксплуатации и реконструкции строительных объектов	
ПК:4.1 Принимать участие в диагностике технического состояния конструктивных элементов эксплуатируемых зданий	<p>ПМ 04 <i>Практическое задание №1</i> Определение физического износа</p> <p>ПМ.04 <i>Тестовое задание №19, 20, 21, 22, 23</i> Определение физического износа конструктивных элементов зданий и сооружений</p> <p>ПМ.04 <i>Тестовые задания №№ 2, 3, 4.</i> Определение параметров микроклимата помещений</p>
ПК 4. 2. Организовывать работу по технической эксплуатации зданий и сооружений	<p>ПМ 04. <i>Тестовое задание № 1.</i> Определение группы капитальности зданий</p> <p><i>ПМ.04 Тестовые задания №№ 6, 7,8,10, 11, 15, 16, 17, 18,25</i> Определение методов усиления конструкций</p> <p><i>ПМ.04 Тестовые задания №№.9,10, 12,24</i> Определение технологии ремонтных работ</p>
ПК 4.3. Выполнять мероприятия по технической эксплуатации конструкций и инженерного оборудования зданий	<i>ПМ.04 Тестовое задание №.14</i> <i>Определение неисправности в системах инженерного обеспечения</i>
ПК 4.4. Осуществлять мероприятия по оценке технического состояния и реконструкции зданий	<p>ПМ 04 <i>Тестовые задания №5</i> . Определение конструктивного решения элементов зданий</p> <p>ПМ.04 <i>Тестовое задание № 13.</i> Определение дефектов</p>

	строительных конструкций ПМ.04 <i>Тестовое задание № 18.</i> Определение физического износа конструктивных элементов зданий и сооружений
ВД.5 Вспомогательная деятельность по сбору и хранению информации, необходимой для обеспечения строительного производства строительными и вспомогательными материалами и оборудованием	
ПК 5.1. Составление сводных спецификаций и таблиц потребности в строительных и вспомогательных материалах и оборудовании	ПМ05. <i>Практическое задание №1</i> Составление локальной и сводной ведомости потребности в строительных и вспомогательных материалах и оборудовании
ПК 5.2. Формирование базы данных по строительным и вспомогательным материалам и оборудованию в привязке к поставщикам и (или) производителям	ПМ05. <i>Практическое задание №1</i> Подбор поставщиков на поставку строительных и вспомогательных материалов и оборудования. Оформление заявки
ВД 6. Организация работы складского хозяйства	
ПК 6.1. Приемка и хранение строительных и вспомогательных материалов и оборудования.	ПМ.06 <i>Практическое задание №1</i> . Размещение на складской территории материально – технические ресурсы с учетом рационального использования складских площадей ПМ.06. <i>Тестовые задания №№ 1, 7, 8.</i> Определение материально-технических ресурсов для строительства ПМ06. <i>Тестовые задания №№ 2, 4, 9, 10, 11, 16, 24</i> Проектирование склада ПМ06. <i>Тестовые задания №№.3, 13</i> Хранение материально-технических ресурсов ПМ06. <i>Тестовое задание №№. 5.</i> Функции складов ПМ06. <i>Тестовое задание №№. 12</i> Принципы развития и размещения материально–технической базы складского хозяйства: ПМ06. <i>Тестовые задания №№. 17, 18</i> Приёмка строительных и вспомогательных материалов и оборудования
ПК 6.2. Организация выдачи строительных и вспомога-	ПМ .06 <i>Практическое задание №1</i> Определение площади

<p>тельных материалов и оборудования.</p>	<p>основных зон склада транспортной экспедиции ; отгрузки</p> <p>ПМ06 <i>Тестовые задания №№ 6, 19, 23</i> Формирование и поддержка системы учетно – отчетной документации по движению (приходу, расходу) материально – технических ресурсов на складе;</p> <p>ПМ06 <i>Тестовое задание №.14</i> Процесс предпродажной подготовки продукции со склада</p> <p>ПМ06 <i>Тестовые задания №№ 15, 20</i> Грузооборот на складе</p> <p>ПМ06. <i>Тестовые задания. №№ 21 , ТЗ.22 ТЗ.27</i> Правила инвентаризации строительных и вспомогательных материалов и оборудования</p>
<p>ПК 6.3. Создание условий для безопасного хранения и сохранности складированных строительных и вспомогательных материалов и оборудования без потери эксплуатационных свойств.</p>	<p>ПМ.06 <i>Практическое задание №1</i>: Характеристика охраны труда и пожарной безопасности на складе.</p> <p><i>Тестовые задания №№ 4, 32</i> Условия хранения</p> <p><i>Тестовые задания №№ 25 , 26, 28 29 , 30, 31</i> Организация деятельности рабочих склада и водителей погрузочно – разгрузочных машин и механизмов на складе с соблюдением норм, правил и инструкций по охране труда и пожарной безопасности;</p>
<p>Защита дипломного проекта по теме :разработка проекта на строительство (реконструкцию) объектов капитального строительства производственного и непроизводственного назначения</p>	
<p>ОК1. Выбирать способы решения задач профессиональной деятельности, применительно к различным контекстам</p>	<ul style="list-style-type: none"> – выбор решения профессиональных задач и владение актуальными методами работы при выполнении дипломного проекта; – реализация индивидуального плана дипломного проектирования в соответствии с графиком дипломного проектирования ; – оценка результатов выполнения отдельных разделов и всего дипломного проекта в целом
<p>ОК2. Осуществлять поиск, анализ и интерпретацию информации, необходимой для выполнения задач профессиональной деятельности</p>	<p>- получение необходимой информации с использованием различных источников, включая электронные</p>
<p>ОК3. Планировать и реализовывать собственное профес-</p>	<p>- применение актуальной нормативно-правовой документа-</p>

сиональное и личностное развитие.	<p>ции при выполнении дипломного проекта;</p> <ul style="list-style-type: none"> - использование современной научной профессиональной терминологии при составлении пояснительной записке к дипломному проекту и при защите дипломного проекта
ОК 4. Работать в коллективе и команде, эффективно взаимодействовать с коллегами, руководством, клиентами.	<ul style="list-style-type: none"> - взаимодействовать с консультантами и руководителем дипломного проекта ; - взаимодействовать с обучающимися при выполнении группового дипломного проекта
ОК 05. Осуществлять устную и письменную коммуникацию на государственном языке с учетом особенностей социального и культурного контекста.	<ul style="list-style-type: none"> - грамотно излагать свои мысли при выполнении пояснительной записки и защите дипломного проекта; - точно и правильно оформлять стандартные таблицы при выполнении дипломного проекта
ОК7. Содействовать сохранению окружающей среды, ресурсосбережению, эффективно действовать в чрезвычайных ситуациях.	<ul style="list-style-type: none"> - разработка мероприятий по охране труда, окружающей среде и пожарной безопасности при выполнении дипломного проекта строительного объекта; - применение энергосберегающих и ресурсосберегающих технологий при проектировании строительного объекта , выполнении строительно-монтажных работ, в том числе отделочных работ, текущего ремонта и реконструкции.
ОК 09. Использовать информационные технологии в профессиональной деятельности	<ul style="list-style-type: none"> - использовать средства информационных технологий для решения профессиональных задач дипломного проектирования; - применять современное программное обеспечение при выполнении дипломного проекта
ОК11. Использовать знания по финансовой грамотности, планировать предпринимательскую деятельность в профессиональной сфере.	<ul style="list-style-type: none"> - составлять и обосновывать технико-экономические показатели по различным разделам дипломного проекта
ВД 1. Участие в проектировании зданий и сооружений	
ПК 1.1. Подбирать наиболее оптимальные решения из строительных конструкций и материалов, разрабатывать узлы и детали конструктив-	<ul style="list-style-type: none"> - подбор по каталогам строительных конструкций для разработки архитектурно-строительных чертежей - составление спецификаций элементов ; - разработка узлов и деталей конструктивных элементов зданий;

ных элементов зданий и сооружений в соответствии с условиями эксплуатации и назначениями	<ul style="list-style-type: none"> - определение глубины заложения фундамента; - выполнение теплотехнического расчета и подбора материалов ограждающих конструкций;
ПК 1.2. Выполнять расчеты и конструирование строительных конструкций	<ul style="list-style-type: none"> - выполнение расчетов по проектированию строительных конструкций в соответствии с требованиями нормативно-технических документов
ПК 1.3. Разрабатывать архитектурно-строительные чертежи с использованием средств автоматизированного проектирования	<ul style="list-style-type: none"> - разработка графической части дипломного проекта с использованием информационных технологий.
ПК 1.4. Участвовать в разработке проекта производства работ с применением информационных технологий	<ul style="list-style-type: none"> - разработка календарных (сетевых) планов производства строительных работ на объекте капитального строительства; - разработка карт технологических и трудовых процессов - подбор комплектов строительных машин и средств малой механизации для выполнения работ; - заполнение унифицированных форм плановой документации распределения ресурсов в проекте производства строительных работ; - оформление чертежей проекта производства работ с применением информационных технологий; - использование в организации производства работ передового отечественного и зарубежного опыта.
ВД 2. Выполнение технологических процессов на объекте капитального строительства	
ПК 2.1. Выполнять подготовительные работы на строительной площадке	<ul style="list-style-type: none"> - разработка подготовки строительной площадки, участков производства строительных работ и рабочих мест в соответствии с требованиями технологического процесса, охраны труда, пожарной безопасности и охраны окружающей среды в технологических картах на производство работ в дипломном проекте; - определение перечня работ по обеспечению безопасности строительной площадки объекта капитального строительства в дипломном проекте
ПК 2.2. Выполнять строи-	<ul style="list-style-type: none"> - определение перечня работ по организации и производ-

<p>тельно-монтажные, в том числе отделочные работы на объекте капитального строительства</p>	<p>стве строительно-монтажных, в том числе отделочных работ, работ по тепло- и звукоизоляции, огнезащите и антивандальной защите на объекте капитального строительства в дипломном проекте</p>
<p>ПК 2.3. Проводить оперативный учет объемов выполняемых работ и расходов материальных ресурсов</p>	<ul style="list-style-type: none"> - определение потребности производства строительно-монтажных работ, в том числе отделочных работ, на объекте капитального строительства в материально-технических ресурсах; - определение сметной себестоимости строительных работ на основе утвержденной документации; - определение величины прямых и косвенных затрат в составе сметной, себестоимости строительных работ на основе утвержденной документации
<p>ВДЗ. Организация деятельности структурных подразделений при выполнении строительно-монтажных, в том числе отделочных работ, эксплуатации, ремонте и реконструкции зданий и сооружений</p>	
<p>ПК 3.1. Осуществлять оперативное планирование деятельности структурных подразделений при проведении строительно-монтажных работ, в том числе отделочных работ, текущего ремонта и реконструкции строительных объектов</p>	<ul style="list-style-type: none"> - подбор и использование научно-технической информации в области строительства при выполнении дипломного проекта; - разработка мероприятий по повышению эффективности организационной и технологической оптимизации производства строительно-монтажных, в том числе отделочных работ
<p>ПК 3.5. Обеспечивать соблюдение требований охраны труда, безопасности жизнедеятельности и защиты окружающей среды при выполнении строительно-монтажных, в том числе отделочных работ, ремонтных работ и работ по реконструкции и эксплуатации строительных объектов</p>	<ul style="list-style-type: none"> - разработка мероприятий по обеспечению соблюдения требований охраны труда, безопасности жизнедеятельности и защиты окружающей среды при выполнении строительных работ на объекте капитального строительства

ВД4.Организация видов работ при эксплуатации и реконструкции строительных объектов(для проектов по реконструкции строительных объектов)	-
ПК 4.2. Выполнять мероприятия по технической эксплуатации конструкций и инженерного оборудования зданий	<ul style="list-style-type: none"> - составление дефектной ведомости на ремонт объекта по отдельным наименованиям работ на основе выявленных неисправностей элементов здания; - составление планов-графиков проведения различных видов работ текущего ремонта; - составление проектно-сметной документации на капитальный ремонт; - планирование всех видов капитального ремонта и других ремонтно-реконструктивных мероприятий; - определение необходимых видов и объемов ремонтно-строительных работ для восстановления эксплуатационных свойств элементов объектов

2. СТРУКТУРА ПРОЦЕДУР ГИА И ПОРЯДОК ПРОВЕДЕНИЯ

2.1. Структура задания для процедуры ГИА

2.1.1 Государственная итоговая аттестация является частью программой подготовки специалиста среднего звена (далее ППССЗ) и проводится в целях определения:

- соответствия результатов освоения выпускниками программы подготовки специалистов среднего звена по специальности 08.02.01 Строительство и эксплуатация зданий и сооружений соответствующим требованиям федерального государственного образовательного стандарта среднего профессионального образования и профессиональным стандартам;
- готовности выпускника обладать сформированными в результате обучения профессиональными и общими компетенциями.

2.1.2. Государственная итоговая аттестация по программе подготовки специалистов среднего звена проводится в форме защиты выпускной квалификационной работы и демонстрационного экзамена

2.1.3.Выпускная квалификационная работа способствует систематизации и закреплению умений и знаний выпускника по специальности при решении конкретных задач, а также выяснению уровня подготовки выпускника к самостоятельной работе.сформированности общих и профессиональных компетенций, позволяющих решать профессиональные задачи.

2.1.4. Выпускная квалификационная работа по профессиональной образовательной про-

грамме специальности 08.02.01 Строительство и эксплуатация зданий и сооружений выполняется в виде дипломного проекта и демонстрационного экзамена.

2.1.5. Демонстрационный экзамен предусматривает моделирование реальных производственных условий для решения выпускниками практических задач профессиональной деятельности. Задания демонстрационного экзамена разрабатываются на основе профессиональных стандартов (при наличии) и с учетом оценочных материалов (при наличии), разработанных союзом. Задание для демонстрационного экзамена, как правило, проектируется как набор модулей, связанных с решением отдельных задач. В рамках задания может быть предусмотрена теоретическая часть, в случае введения которой приводится пример теоретического задания.

2.1.6. Программа государственной итоговой аттестации, методика оценивания результатов, требования к выпускным квалификационным работам, задания и продолжительность государственных экзаменов определяются с учетом примерной основной образовательной программы среднего профессионального образования и утверждаются образовательной организацией после их обсуждения на заседании педагогического совета образовательной организации с участием председателей государственных экзаменационных комиссий.

2.1.7. На государственную итоговую аттестацию выпускник может представить портфолио индивидуальных образовательных (профессиональных) достижений, свидетельствующих об оценках его квалификации (сертификаты, дипломы и грамоты по результатам участия в олимпиадах, конкурсах, выставках, характеристики с места прохождения практики или с места работы).

2.2. Порядок проведения процедуры государственной итоговой аттестации

2.2.1. Обеспечение проведения государственной итоговой аттестации по образовательным программам среднего профессионального образования осуществляется образовательными организациями.

Образовательные организации используют необходимые для организации образовательной деятельности средства при проведении государственной итоговой аттестации студентов.

2.2.2. К ГИА допускается обучающийся, не имеющий академической задолженности и в полном объеме выполнивший учебный план или индивидуальный учебный план по осваиваемой образовательной программе СПО.

Необходимым условием допуска к ГИА (подготовке и защите ВКР) является представление документов, подтверждающих освоение обучающимися общих и профессиональных компетенций при изучении теоретического материала и прохождении практики по каждому из основных видов профессиональной деятельности.

2.2.3. Программа государственной итоговой аттестации, требования к выпускным квалификационным работам, а также критерии оценки знаний, утвержденные образовательной организацией, доводятся до сведения студентов, не позднее чем за шесть месяцев до начала государственной итоговой аттестации.

2.2.4. Образовательная организация обеспечивает проведение предварительного инструктажа выпускников непосредственно в месте проведения демонстрационного экзамена.

2.2.5. Сдача демонстрационного экзамена и защита выпускных квалификационных работ проводятся на открытых заседаниях государственной экзаменационной комиссии с участием не менее двух третей ее состава.

2.2.6. Результаты любой из форм государственной итоговой аттестации, определяются оценками "отлично", "хорошо", "удовлетворительно", "неудовлетворительно" и объявляются в тот же день после оформления в установленном порядке протоколов заседаний государственных экзаменационных комиссий.

2.2.7. Решения государственных экзаменационных комиссий принимаются на закрытых заседаниях простым большинством голосов членов комиссии участвующих в заседании, при обязательном присутствии председателя комиссии или его заместителя. При равном числе голосов голос председательствующего на заседании государственной экзаменационной комиссии является решающим.

2.2.8. Лицам, не проходившим государственной итоговой аттестации по уважительной причине, предоставляется возможность пройти государственную итоговую аттестацию без отчисления из образовательной организации.

2.2.9. Дополнительные заседания государственных экзаменационных комиссий организуются в установленные образовательной организацией сроки, но не позднее четырех месяцев после подачи заявления лицом, не проходившим государственной итоговой аттестации по уважительной причине.

2.2.10. Обучающиеся, не прошедшие государственной итоговой аттестации или получившие на государственной итоговой аттестации неудовлетворительные результаты, проходят государственную итоговую аттестацию не ранее чем через шесть месяцев после прохождения государственной итоговой аттестации впервые.

2.2.11. Для прохождения государственной итоговой аттестации лицо, не прошедшее государственную итоговую аттестацию по неуважительной причине или получившее на государственной итоговой аттестации неудовлетворительную оценку, восстанавливается в образовательной организации на период времени, установленный образовательной организацией самостоятельно, но не менее предусмотренного календарным учебным графиком для прохождения государственной итоговой аттестации соответствующей образовательной программы среднего профессионального образования.

2.2.12. Повторное прохождение государственной итоговой аттестации для одного лица назначается образовательной организацией не более двух раз.

2.2.13. Решение государственной экзаменационной комиссии оформляется протоколом, который подписывается председателем государственной экзаменационной комиссии (в случае отсутствия председателя - его заместителем) и секретарем государственной экзаменационной комиссии и хранится в архиве образовательной организации.

2.3. Порядок проведения государственной итоговой аттестации для выпускников из

числа лиц с ограниченными возможностями здоровья

2.3.1. При проведении государственной итоговой аттестации обеспечивается соблюдение следующих общих требований:

- проведение государственной итоговой аттестации для лиц с ограниченными возможностями здоровья в одной аудитории совместно с выпускниками не имеющими ограниченных возможностей здоровья, если это не создает трудностей для выпускников при прохождении государственной итоговой аттестации;
- присутствие в аудитории ассистента, оказывающего выпускникам необходимую техническую помощь с учетом их индивидуальных особенностей (занять рабочее место, передвигаться, прочесть и оформить задание, общаться с членами государственной экзаменационной комиссии);
- пользование необходимыми выпускникам техническими средствами при прохождении государственной итоговой аттестации с учетом их индивидуальных особенностей;
- обеспечение возможности беспрепятственного доступа выпускников в аудитории, туалетные и другие помещения, а также их пребывания в указанных помещениях (наличие пандусов, поручней, расширенных дверных проемов, лифтов при отсутствии лифтов аудитория должна располагаться на первом этаже, наличие специальных кресел и других приспособлений).

2.3.2. Дополнительно при проведении государственной итоговой аттестации обеспечивается соблюдение следующих требований в зависимости от категорий выпускников с ограниченными возможностями здоровья:

а) для слабовидящих:

- обеспечивается индивидуальное равномерное освещение не менее 300 люкс;
- выпускникам для выполнения задания при необходимости предоставляется увеличивающее устройство;
- задания для выполнения, а также инструкция о порядке проведения государственной аттестации оформляются увеличенным шрифтом;

б) для глухих и слабослышащих, с тяжелыми нарушениями речи:

- обеспечивается наличие звукоусиливающей аппаратуры коллективного пользования;
- при необходимости предоставляется звукоусиливающая аппаратура индивидуального пользования.

2.3.3. Выпускники или родители (законные представители) несовершеннолетних выпускников не позднее чем за 3 месяца до начала государственной итоговой аттестации, подают письменное заявление о необходимости создания для них специальных условий при проведении государственной итоговой аттестации.

2.4. Порядок подачи и рассмотрения апелляций

2.4.1. По результатам государственной аттестации выпускник, участвовавший в государственной итоговой аттестации, имеет право подать в апелляционную комиссию письменное апелляционное заявление о нарушении, по его мнению установленного порядка про-

ведения государственной итоговой аттестации и (или) несогласии с ее результатами (далее - апелляция).

2.4.2. Апелляция подается лично выпускником или родителями (законными представителями) несовершеннолетнего выпускника в апелляционную комиссию образовательной организации.

Апелляция о нарушении порядка проведения государственной итоговой аттестации подается непосредственно в день проведения государственной итоговой аттестации.

Апелляция о несогласии с результатами государственной итоговой аттестации подается не позднее следующего рабочего дня после объявления результатов государственной итоговой аттестации.

2.4.3. Апелляция рассматривается апелляционной комиссией не позднее трех рабочих дней с момента ее поступления.

2.4.4. Состав апелляционной комиссии утверждается образовательной организацией одновременно с утверждением состава государственной экзаменационной комиссии.

2.4.5. Апелляционная комиссия состоит из председателя, не менее пяти членов из числа педагогических работников образовательной организации, не входящих в данный учебный год в состав государственных экзаменационных комиссий и секретаря. Председателем апелляционной комиссии является руководитель образовательной организации либо лицо, исполняющее в установленном порядке обязанности руководителя образовательной организации. Секретарь избирается из числа членов апелляционной комиссии.

2.4.6. Апелляция рассматривается на заседании апелляционной комиссии с участием не менее двух третей ее состава.

На заседание апелляционной комиссии приглашается председатель соответствующей государственной экзаменационной комиссии.

Выпускник, подавший апелляцию, имеет право присутствовать при рассмотрении апелляции.

С несовершеннолетним выпускником имеет право присутствовать один из родителей (законных представителей).

Указанные лица должны иметь при себе документы, удостоверяющие личность.

2.4.7. Рассмотрение апелляции не является передачей государственной итоговой аттестации.

2.4.8. При рассмотрении апелляции о нарушении порядка проведения государственной итоговой аттестации апелляционная комиссия устанавливает достоверность изложенных в ней сведений и выносит одно из решений:

об отклонении апелляции, если изложенные в ней сведения о нарушениях порядка проведения государственной итоговой аттестации выпускника не подтвердились и/или не повлияли на результат государственной итоговой аттестации;

об удовлетворении апелляции, если изложенные в ней сведения о допущенных нарушениях порядка проведения государственной итоговой аттестации выпускника подтвердились и повлияли на результат государственной итоговой аттестации.

В последнем случае результат проведения государственной итоговой аттестации подлежит аннулированию, в связи с чем протокол о рассмотрении апелляции не позднее следующего рабочего дня передается в государственную экзаменационную комиссию для реализации решения комиссии. Выпускнику предоставляется возможность пройти государственную итоговую аттестацию в дополнительные сроки, установленные образовательной организацией.

2.4.9. Для рассмотрения апелляции о несогласии с результатами государственной итоговой аттестации, полученными при защите выпускной квалификационной работы, секретарь государственной экзаменационной комиссии не позднее следующего рабочего дня с момента поступления апелляции направляет в апелляционную комиссию выпускную квалификационную работу, протокол заседания государственной экзаменационной комиссии и заключение председателя государственной экзаменационной комиссии о соблюдении процедурных вопросов при защите подавшего апелляцию выпускника.

Для рассмотрения апелляции о несогласии с результатами государственной итоговой аттестации, полученными при сдаче государственного экзамена, секретарь государственной экзаменационной комиссии не позднее следующего рабочего дня с момента поступления апелляции направляет в апелляционную комиссию протокол заседания государственной экзаменационной комиссии, письменные ответы выпускника (при их наличии) и заключение председателя государственной экзаменационной комиссии о соблюдении процедурных вопросов при проведении государственного экзамена.

2.4.10. В результате рассмотрения апелляции о несогласии с результатами государственной итоговой аттестации апелляционная комиссия принимает решение об отклонении апелляции и сохранении результата государственной итоговой аттестации либо об удовлетворении апелляции и выставлении иного результата государственной итоговой аттестации. Решение апелляционной комиссии не позднее следующего рабочего дня передается в государственную экзаменационную комиссию. Решение апелляционной комиссии является основанием для аннулирования ранее выставленных результатов государственной итоговой аттестации выпускника и выставления новых.

2.4.11. Решение апелляционной комиссии принимается простым большинством голосов. При равном числе голосов голос председательствующего на заседании апелляционной комиссии является решающим.

Решение апелляционной комиссии доводится до сведения подавшего апелляцию выпускника (под роспись) в течение трех рабочих дней со дня заседания апелляционной комиссии.

2.4.12. Решение апелляционной комиссии является окончательным и пересмотру не подлежит.

2.4.13. Решение апелляционной комиссии оформляется протоколом, который подписывается председателем и секретарем апелляционной комиссии и хранится в архиве образовательной организации.

2.5 Хранение выпускных квалификационных работ

2.5.1. Выполненные ВКР хранятся после их защиты в образовательной организации. Срок хранения определяется в соответствии с Перечнем типовых управленческих документов, образующихся в деятельности организаций, с указанием сроков хранения*. Рекомендуемый срок хранения — в течение пяти лет после выпуска обучающихся из образовательной организации.

2.5.2. Списание ВКР оформляется соответствующим актом.

2.5.3. Лучшие ВКР, представляющие учебно-методическую ценность, могут быть использованы в качестве учебных пособий в кабинетах образовательной организации.

2.5.4. По запросу предприятия, учреждения, образовательной организации руководитель образовательной организации имеет право разрешить снимать копии ВКР выпускников.

3. ЗАДАНИЯ ДЛЯ ДЕМОНСТРАЦИОННОГО ЭКЗАМЕНА

3.1. Структура и содержание типового практического задания

3.1.1. Формулировка типового практического задания

3.1.1.1 Типовые практические задания по профессиональному модулю ПМ.02 Выполнение технологических процессов на объекте капитального строительства

ПМ.02 ПРАКТИЧЕСКОЕ ЗАДАНИЕ № 1: ПРОЕКТИРОВАНИЕ ПРОЕКТА ВЕРТИКАЛЬНОЙ ПЛАНИРОВКИ

- Произвести проектирование сетки квадратов (2х2), со сторонами квадратов на местности 4 м. на топографическом плане, привязанного к системе координат в офисном программном обеспечении (AutoCAD).
- Дирекционный угол линии 7-1 сетки квадратов в ПО AutoCAD должен составлять $7^{\circ}35'00''$.
- Толщина линий сетки должна составлять 0,15 мм.
- Цвет линий сетки должен быть красным.
- Тип шрифта подписей – «Arial».
- Высота шрифта – 3 мм.
- Проектирование произвести в пределах заданного участка.
- Каждую вершину квадрата необходимо подписать арабскими цифрами слева направо, начиная с верхнего ряда, далее второй ряд слева направо и т.д.
- Определить прямоугольные координаты запроектированных вершин квадратов с топографического плана масштаба 1:500 в офисном программном обеспечении (9 координат X и Y).
- Составить ведомость координат вершин квадратов. В ведомость записываются определенные координаты с точностью 0,01 м.
- Создать на электронном тахеометре проект под номером команды.
- Внести в проект электронного тахеометра прямоугольные координаты всех исходных пунктов планового обоснования. Плановым обоснованием служат исходные пункты, закрепленные на местности в МСК.
- Внести в проект из составленной ведомости координат прямоугольные координаты вершин квадратов (9 координат X и Y) и координаты исходных пунктов.

ПМ 02 ПРАКТИЧЕСКОЕ ЗАДАНИЕ № 2: ПОЛЕВЫЕ ГЕОДЕЗИЧЕСКИЕ РАБОТЫ ПРИ ВЫПОЛНЕНИИ ПРОЕКТА ВЕРТИКАЛЬНОЙ ПЛАНИРОВКИ

- Установить электронный тахеометр таким образом, чтобы при выносе проекта в натуру вершины квадратов были в зоне прямой видимости. Координаты станции определить методом обратной засечки на два исходных пункта. Плановым обоснованием служат исходные пункты, закрепленные на местности в МСК.
- Угол между точкой стояния тахеометра и двумя исходными пунктами должен находиться в пределах от 30° до 150° .
- Используя электронный тахеометр, веху с отражателем и колышки, закрепить на местности вершины углов квадратов.

- Подписать каждый колышек, обозначающий углы квадратов, в соответствии с нумерацией на топографическом плане.
- Используя оптический нивелир и рейку, определить нивелированием с одной станции за пределами сетки квадратов абсолютные отметки всех вершин квадратов (9 абсолютных отметок Н). Все записи вести в ведомости технического нивелирования.

ПМ 02 ПРАКТИЧЕСКОЕ ЗАДАНИЕ № 3: КАМЕРАЛЬНЫЕ РАБОТЫ ПРИ ВЫПОЛНЕНИИ ПРОЕКТА ВЕРТИКАЛЬНОЙ ПЛАНИРОВКИ

- Произвести расчет абсолютных отметок всех вершин квадратов в журнале технического нивелирования.
- Вычислить проектную отметку любым способом. Произвести расчеты рабочих отметок.
- Произвести вычисления точек нулевых работ и определит длины линий «х» с контролем. Длина стороны квадрата 4 м. («Ведомость вычисления точек нулевых работ»).
- Произвести определение площадей получившихся фигур. Определить среднюю рабочую отметку каждой фигуры и вычислить их объемы. Произвести вычисление баланса земляных работ («Ведомость вычисления объема земляных работ»).
- Составить картограмму земляных работ по определенным абсолютным высотам вершин квадратов, используя ПК с установленным программным продуктом AutoCAD (может быть любая версия от 2006 до 2018 года). Картограмма составляется в модели, в масштабе 1:100.
- Окончательным графическим документом вертикальной планировки является картограмма земляных работ, на которой указываются фактические и рабочие отметки вершин, положение линии нулевых работ и значение объемов насыпи или выемки грунта по квадратам и отдельным частям. Все фигуры должны быть подписаны в соответствии с ведомостью вычисления объема земляных работ. Оформленную картограмму земляных работ необходимо вывести на печать.

ПМ 02 ПРАКТИЧЕСКОЕ ЗАДАНИЕ № 4 ФОРМИРОВАНИЕ ПЕРИОДИЧЕСКОЙ ОТЧЕТНОЙ ДОКУМЕНТАЦИИ ПО КОНТРОЛЮ ИСПОЛЬЗОВАНИЯ СМЕТНЫХ ЛИМИТОВ (ФОРМА КС-2).

:Составить акт о приёмке выполненных работ по унифицированной форме КС-2.

Исходные данные:

1. Перечень и объёмы выполненных работ
2. Финансирование- бюджетное.
3. Расчёты производятся по твёрдой договорной цене.

ПМ 02 ПРАКТИЧЕСКОЕ ЗАДАНИЕ № 5: ВЫПОЛНЕНИЕ ОБМЕРНЫХ РАБОТ

Для уточнения объема выполненных работ, а также выявления отклонений при реализации проекта, выполнить обмерные работы учебной аудитории (или другого помещения здания). Составить абрис обмера. Посчитать расход акриловой краски, которой окрашены стены помещения.

ПМ 02. ПРАКТИЧЕСКОЕ ЗАДАНИЕ № 6: МЕРОПРИЯТИЯ ПО КОНТРОЛЮ КАЧЕСТВА ВЫПОЛНЯЕМЫХ РАБОТ

Используя нормативно-техническую документацию, описать этапы контроля качества работ при устройстве полов из керамической плитки. Привести перечень контролируемых операций, метод и объем контроля, контрольно-измерительный инструмент, вид документации, оформляемой на каждом этапе контроля, ответственных.

3.1.1.2 Типовые практические задания по профессиональному модулю ПМ.03 Организация деятельности структурных подразделений при выполнении строительно-монтажных, в том числе отделочных работ, эксплуатации, ремонте и реконструкции зданий и сооружений

ПМ03. ПРАКТИЧЕСКОЕ ЗАДАНИЕ 1 ОПРЕДЕЛЕНИЕ ОБЪЕМОВ РАБОТ И ПРОДОЛЖИТЕЛЬНОСТЬ ВЫПОЛНЕНИЯ РАБОТ

Определить объем работ по кирпичной кладки в м³ на 8 день работы бригады.

График производства работ

Наименование работ	Ед.изм.	Кол-во	Т ч-д	Потребность в маш		СМ	Д	Состав звена	Рабочие дни												
				Тип	М-см				1	2	3	4	5	6	7	8	9	10	11	12	13
1	2	3	4	5	6	7	8	9													
Кладка стен наружных и внутренних толщиной 640 и 380 мм.	1 м ³	138,23	94,3		7,85	2	8/ 7,6	Каменьщик 4р-2, Каменьщик 5р-3, Каменьщик 3р-1 Каменьщик 2р-6													
Монтаж плит перекрытия площадью до 5 м и до 10 м	100 шт.	0,28	10,95		1,8	2	2/ 1,6														
Каменная кладка стен наружных и внутренних	1 м ³	7,025	4,7		0,35	1	0,8														
Устройство армированных и неармированных перегородок	100 шт.	0,74	13,4		2,3	1	1,4														

ПМ03 ПРАКТИЧЕСКОЕ ЗАДАНИЕ №2 ОПРЕДЕЛЕНИЕ ПРОДОЛЖИТЕЛЬНОСТИ ВЫПОЛНЕНИЯ РАБОТ И ЗАРАБОТНОЙ ПЛАТЫ

Определить продолжительность работы в часах и размер заработной платы в руб. при установке 100 м² металлической опалубки стен звеном из 3 человек при норме времени - $H_{вр} = 0,24$ чел.-ч на 1 м², Расценке - $Расц = 20,4$ р. на 1 м²;

Коэффициент выполнения норм - $K_{вн} = 1,1$.

ПМ03 ПРАКТИЧЕСКОЕ ЗАДАНИЕ №3 ОПРЕДЕЛЕНИЕ ПРОДОЛЖИТЕЛЬНОСТИ ВЫПОЛНЕНИЯ РАБОТ

Определить срок производства работ в сменах Т.

Дано: разработка грунта скрепером;

$H_{мр}$ - норма машинного времени,

$H_{вР} = 1,1$ маш.-ч на 100 м грунта;

P - объем работ, $P = 16\ 000\ \text{м}^3$;
 N - число машин, $N = 2$ маш.;
 $K_{\text{вн}}$ - коэффициент выполнения норм, $K_{\text{вн}} = 1,1$;
 $t_{\text{см}}$ - длительность смены, $t_{\text{см}} = 8$ ч.

ПМ03ПРАКТИЧЕСКОЕ ЗАДАНИЕ №4ОПРЕДЕЛЕНИЕ ЧИСЛЕННОГО СОСТАВА БРИГАДЫ

Определить численный состав звена каменщиков N .

Дано. D - срок производства кирпичной кладки, $D = 10$ смен;

$H_{\text{выр}}$ - норма выработки, $H_{\text{выр}} = 0,5\ \text{м}^3$ кладки в час, чел.-ч;

$K_{\text{вн}}$ - коэффициент выполнения норм, $K_{\text{вн}} = 1,1$;

P - объем работ, $P = 132\ \text{м}^3$ кирпичной кладки;

$t_{\text{см}}$ - длительность смены, $t_{\text{см}} = 8$ ч.

ПМ03ПРАКТИЧЕСКОЕ ЗАДАНИЕ №5ОПРЕДЕЛЕНИЕПОКАЗАТЕЛЕЙ ПРОИЗВОДИТЕЛЬНОСТИ ТРУДА

Определить: норму машинной выработки $N_{\text{мвыр}}$; сменную нормативную производительность экскаватора $P_{\text{см}}$ при длительности смены $t_{\text{см}} = 8$ ч.

Дано: разработка грунта экскаватором;

$N_{\text{мвр}}$ - норма машинного времени, $N_{\text{мвр}} = 2$ маш.-ч на $100\ \text{м}^3$ грунта

ПМ03ПРАКТИЧЕСКОЕ ЗАДАНИЕ №6ОПИСАНИЕ МЕРОПРИЯТИЙ ПО ОБЕСПЕЧЕНИЮ ПООЩРЕНИЙ (ВЗЫСКАНИЙ), УСТАНОВЛЕННЫХ ТК РФ

Сидоров С.П., работающий мастером цеха на заводе, опоздал 10 марта 2018г. на работу на 1 час. Факт опоздания зафиксирован электронным пропуском.

Определить дату издания приказа; определить вид наказания, предусмотренного Трудовым Кодексом РФ.

ПМ03ПРАКТИЧЕСКОЕ ЗАДАНИЕ № 7 ОПИСАНИЕ МЕРОПРИЯТИЙ ПО ОБЕСПЕЧЕНИЮ ПООЩРЕНИЙ (ВЗЫСКАНИЙ), УСТАНОВЛЕННЫХ ТК РФ

Программист в центре занятости, Федоров Борис Сергеевич, разработал программу по выявлению лиц, состоящих на учете в центре занятости и получающих пособие как безработные, однако, в то же время работающих по гражданско-правовым договорам.данная программа ускорила сроки выявления лиц, скрывающих факт работы, и при этом сэкономила госиздержки на выплату пособия по безработице.

1. Определить вид поощрения, предусмотренного Трудовым кодексом РФ
2. Определить, необходимо ли ознакомить с данным приказом коллектив Госслужбы занятости

ПМ03ПРАКТИЧЕСКОЕ ЗАДАНИЕ № 8ОФОРМЛЕНИЕ ТАБЕЛЯ УЧЕТА РАБОЧЕГО ВРЕМЕНИ

Оформить табель учета рабочего времени.

Дано: всего дней в месяце 30, рабочих дней 22, выходных дней 6. Пятидневная рабочая неделя. Продолжительность рабочего дня 8 часов. Состав бригады: 2 человека 3 разряда, 2 человека 4 разряда. 1 рабочий 3 разряда находился в отпуске с разрешения администрации 3 дня.

ПМ03ПРАКТИЧЕСКОЕ ЗАДАНИЕ № 9ОЦЕНКА ЭФФЕКТИВНОСТИ ПРОИЗВОДСТВЕННО-ХОЗЯЙСТВЕННОЙ ДЕЯТЕЛЬНОСТИ

Рассчитать экономический эффект по снижению накладных расходов за счет сокращения сроков СМР.

Дано: накладные расходы 0 150 тысруб; нормативная продолжительность выполнения СМР – 20 дней; плановая продолжительность выполнения СМР – 18 дней.

ПМ03 ПРАКТИЧЕСКОЕ ЗАДАНИЕ № 10 ОЦЕНКА ЭФФЕКТИВНОСТИ ПРОИЗВОДСТВЕННО-ХОЗЯЙСТВЕННОЙ ДЕЯТЕЛЬНОСТИ

Определить экономический эффект от снижения затрат на материалы.

Дано: удельный вес материалов в составе СМР – 60%; плановое снижение цен на материалы -10%, плановое снижение нормы расхода материалов _ 1%.

ПМ03 ПРАКТИЧЕСКОЕ ЗАДАНИЕ №11 ОПРЕДЕЛЕНИЕ ПОТРЕБНОСТИ В МАТЕРИАЛЬНО-ТЕХНИЧЕСКИХ РЕСУРСАХ

Определить потребность в материалах, механизмах, автотранспорте и трудовых ресурсах на кладку наружных простых стен из кирпича при высоте этажа 4 метра в объеме 120м³.

ПМ03 ПРАКТИЧЕСКОЕ ЗАДАНИЕ №12 ОПИСАНИЕ МЕРОПРИЯТИЙ ПО ОБЕСПЕЧЕНИЮ ТРЕБОВАНИЙ ОХРАНЫ ТРУДА, БЕЗОПАСНОСТИ ЖИЗНЕДЕЯТЕЛЬНОСТИ ПРИ ВЫПОЛНЕНИИ СТРОИТЕЛЬНО-МОНТАЖНЫХ РАБОТ

Определить и записать: в соответствующий пункт акта формы Н-1 мероприятия по ликвидации несчастного случая и ответственных лиц.

Дано: несчастный случай: открытый перелом голени в результате падения с высоты 2м;

3.1.1.3 Типовое практическое задание по профессиональному модулю ПМ.04 Организация видов работ при эксплуатации и реконструкции строительных объектов

ПМ04. ПРАКТИЧЕСКОЕ ЗАДАНИЕ №1 ОПРЕДЕЛЕНИЕ ФИЗИЧЕСКОГО ИЗНОСА ЗДАНИЯ

Определить физический износ здания, если при обследовании крупнопанельного 6-этажного жилого дома получены данные физического износа отдельных элементов см Таблица 1

Таблица 1. Исходные данные

	Исходные данные	Варианты в %				
		1	2	3	4	5
1	<i>Фундаменты</i>	10	15	30	40	10
2а	<i>Стены</i>	30	90	40	65	30
2б	<i>Перегородки</i>	15	20	15	40	15
3	<i>Перекрытия</i>	30	30	45	45	30
4а	<i>Крыша -</i>	15	20	40	55	15
4б	<i>Кровля -</i>	40	15	15	10	40
5	<i>Полы</i>	70	30	55	45	70
6а	<i>Окна</i>	5	80	10	85	5
6б	<i>Двери -</i>	20	25	45	40	20
7	<i>Отделочные покрытия</i>	80	70	85	75	80
8	<i>Инженерное оборудование, в т.ч.:</i>					
	<i>центральное отопление</i>	60	80	90	75	60
	<i>горячее водоснабжение</i>	90	80	65	85	90
	<i>холодное водоснабжение</i>	20	15	40	10	20
	<i>канализация и водостоки</i>	80	70	50	80	80
	<i>газоснабжение</i>	50	30	70	80	50
	<i>электроснабжение</i>	20	15	55	15	20
9	<i>Прочие, в т.ч.:</i>					
	<i>лестницы -</i>	30	20	30	25	30
	<i>остальное</i>	50	40	50	45	50

Назначение – жилое (общежитие), II- ой категории капитальности. Возраст здания – 15 лет. В соответствии со сборником № 28 "Укрупненные показатели восстановительной стоимости жилых, общественных зданий и зданий и сооружений коммунально-бытового назначения для переоценки фондов" удельные веса конструктивных элементов и инженерного оборудования для обследуемого здания следующие:

фундаменты – 11 %; 2) стены и перегородки – 26 %; 3) перекрытия – 13 %; 4) крыша и кровля – 3 %; 5) полы – 6 %; 6) окна и двери – 11 %; 7) отделочные покрытия - 9 %; 8) инженерное оборудование – 15 %, в том числе отопление – 2,8 %, холодное водоснабжение – 0,5 %, горячее водоснабжение – 4,5 %, канализация – 3,2 %, электрооборудование – 3,5 %; 9) прочее – 6 %.

ПМ.04 ПРАКТИЧЕСКОЕ ЗАДАНИЕ № 2 РАСЧЕТ УСИЛЕНИЯ КОНСТРУКТИВНЫХ ЭЛЕМЕНТОВ ЗДАНИЙ

Вариант 1

Произвести расчет усиления железобетонной колонны пятиэтажного каркасного здания серии I-020, расположенного в г.Саратове, устройством железобетонной обоймы (с обычной продольной и поперечной арматурой без связи арматуры обоймы с арматурой усиливаемой колонны) по следующим данным:

1. Сечение колонны 300×300 мм.
2. Высота этажа реконструируемого здания $H=3,6$ м.
3. Колонна армирована горячекатаной стержневой арматурой класса А-III ($6\varnothing 20$).
4. Колонна изготовлена из бетона класса В25 (коэффициент условий работы бетона $\gamma_{b2}=0,9$).
5. Полная расчетная нагрузка на колонну на уровне обреза фундамента с учетом собственного веса колонны $N=2578$ кН, в том числе длительно действующая $N_{ld}=1472$ кН.
6. Коэффициент надежности по назначению $\gamma_n=0,95$.
7. Продольная арматура усиления обоймы класса А-II.

Вариант 2

Произвести расчет усиления железобетонной колонны пятиэтажного каркасного здания серии I-020, расположенного в г.Саратове, стальной предварительно напряженной обоймой по следующим данным:

1. Сечение колонны 300×300 мм.
2. Обойма предусматривается из двух предварительно напряженных распорок, каждая из которых состоит из двух стальных уголков, соединенных планками. Уголки и планки принять из стали марки ВСт 3 пс 6-1, электроды марки Э 42А.
3. Коэффициент условий работы распорок $\gamma_c=0,9$.
4. Колонна изготовлена из бетона класса В25 (коэффициент условий работы бетона $\gamma_{b2}=0,9$).
5. Колонна армирована горячекатаной стержневой арматурой класса А-III ($6\varnothing 20$).
6. Полная расчетная нагрузка на колонну на уровне обреза фундамента с учетом собственного веса колонны $N=2578$ кН.
7. Коэффициент надежности по назначению $\gamma_n=0,95$.

Вариант 3

Ввиду реконструкции гражданского здания произошло увеличение нагрузки на плиту перекрытия. Требуется рассчитать усиление наращиванием железобетонной плиты шириной 1,5 м на пролет 6,0 м с круглыми пустотами по следующим данным:

1. Плита изготовлена из тяжелого бетона класса по прочности на сжатие В30.

2. Арматура плиты из стержней периодического профиля класса АШв ($6\varnothing 10$).
3. Расчетный изгибающий момент $M=56\text{кН}\cdot\text{м}$.
4. Арматуру усиления принять класса Вр-I.

Вариант 4

Необходимо рассчитать усиление кирпичного простенка между окнами первого этажа жилого дома после надстройки шестого этажа по следующим данным:

1. Общая нагрузка на простенок после надстройки дополнительного этажа $N_{ад}=316\text{кН}$.
2. Расчетная нагрузка от перекрытия $q_2=6,0\text{кН}/\text{м}^2$.
3. Грузовая площадь $A_{гр}=6\text{м}^2$.
4. Коэффициент условий работы $\gamma_c=0,9$; $\varphi=0,909$.
5. Усиление простенка произвести в виде металлической обвязки. Уголки и планки принять из стали Вст3псб-1.

Вариант 5

Рассчитать усиление железобетонного ленточного фундамента путем наращивания железобетонной «рубашки» под внутренние несущие стены жилого здания после надстройки дополнительного этажа по следующим данным:

1. Здание находится в III климатическом районе по весу снегового покрова.
2. Количество этажей здания без учета надстройки – 5.
3. Стены кирпичные, толщиной 38см, высотой 17.6м
4. Существующий фундамент марки ФЛ 12.12 изготовлен из бетона класса по прочности на сжатие В10.
5. Постоянная расчетная нагрузка от покрытия $q_1=4,54\text{кН}/\text{м}^2$.
6. Постоянная расчетная нагрузка от перекрытия $q_2=4,06\text{кН}/\text{м}^2$.
7. Нагрузка от стены $N_1=140\text{кН}$.
8. Все подземной части стены из крупных блоков подвала $N_2=21\text{кН}$.
9. Расстояние от расчетной стены до соседних стен – 6,0 м.
10. Грунты основания – глина с расчетным сопротивлением $R_0=0,25\text{МПа}$.
11. Рабочую арматуру усиления принять класса А II, конструктивную – класса А

3.1.1.4 Типовые практические задания по профессиональному модулю ПМ05 Вспомогательная деятельность по сбору и хранению информации, необходимой для обеспечения строительного производства строительными и вспомогательными материалами и оборудованием

ПМ05. ПРАКТИЧЕСКОЕ ЗАДАНИЕ №1:

1. Определение потребности в материалах на производство работ
2. составление локальной ведомости потребности материалов в различных единицах измерений .
3. Составление заказа на закупку материальных ресурсов от избранных поставщиков

Варианты				
1	2,3	4,5,6	7	8,9, 10, 11
производство работ по устройству				
монолитного фундамента	сборного фундамента	кирпичной кладки	монолитных ростверков	кровли

Схема к варианту 1.

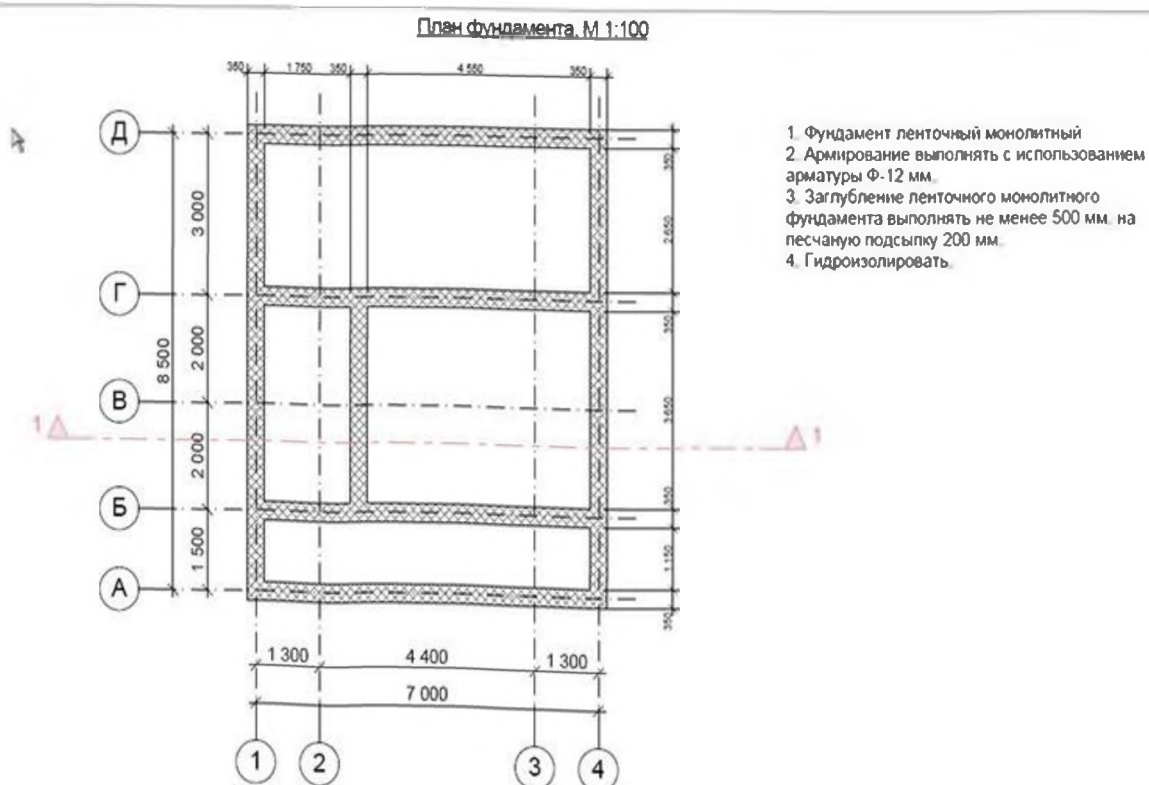
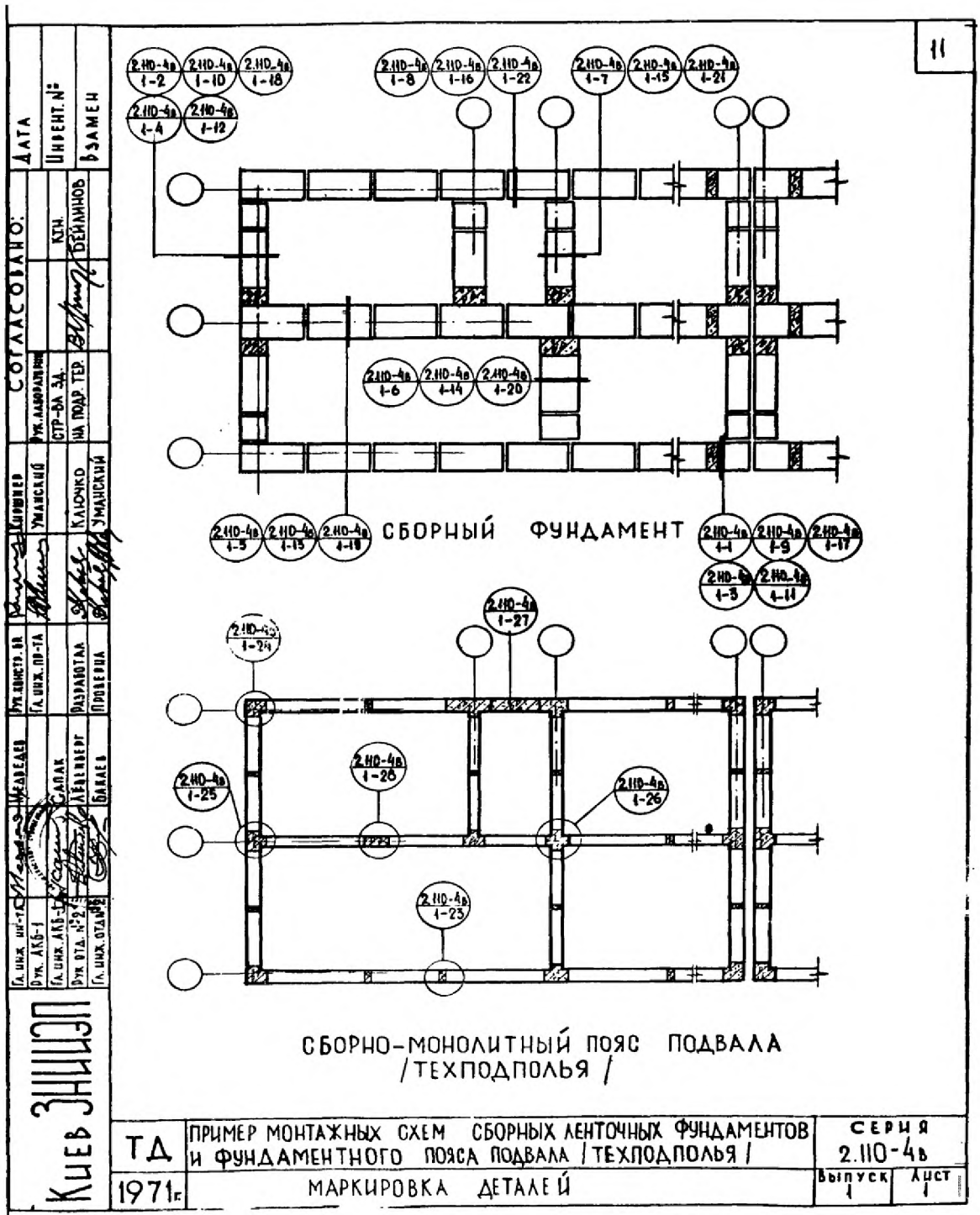


Схема к варианту 2



ТА ПРИМЕР МОНТАЖНЫХ СХЕМ СБОРНЫХ ЛЕНТОЧНЫХ ФУНДАМЕНТОВ И ФУНДАМЕНТНОГО ПОЯСА ПОДВАЛА /ТЕХПОДПОЛЯ /

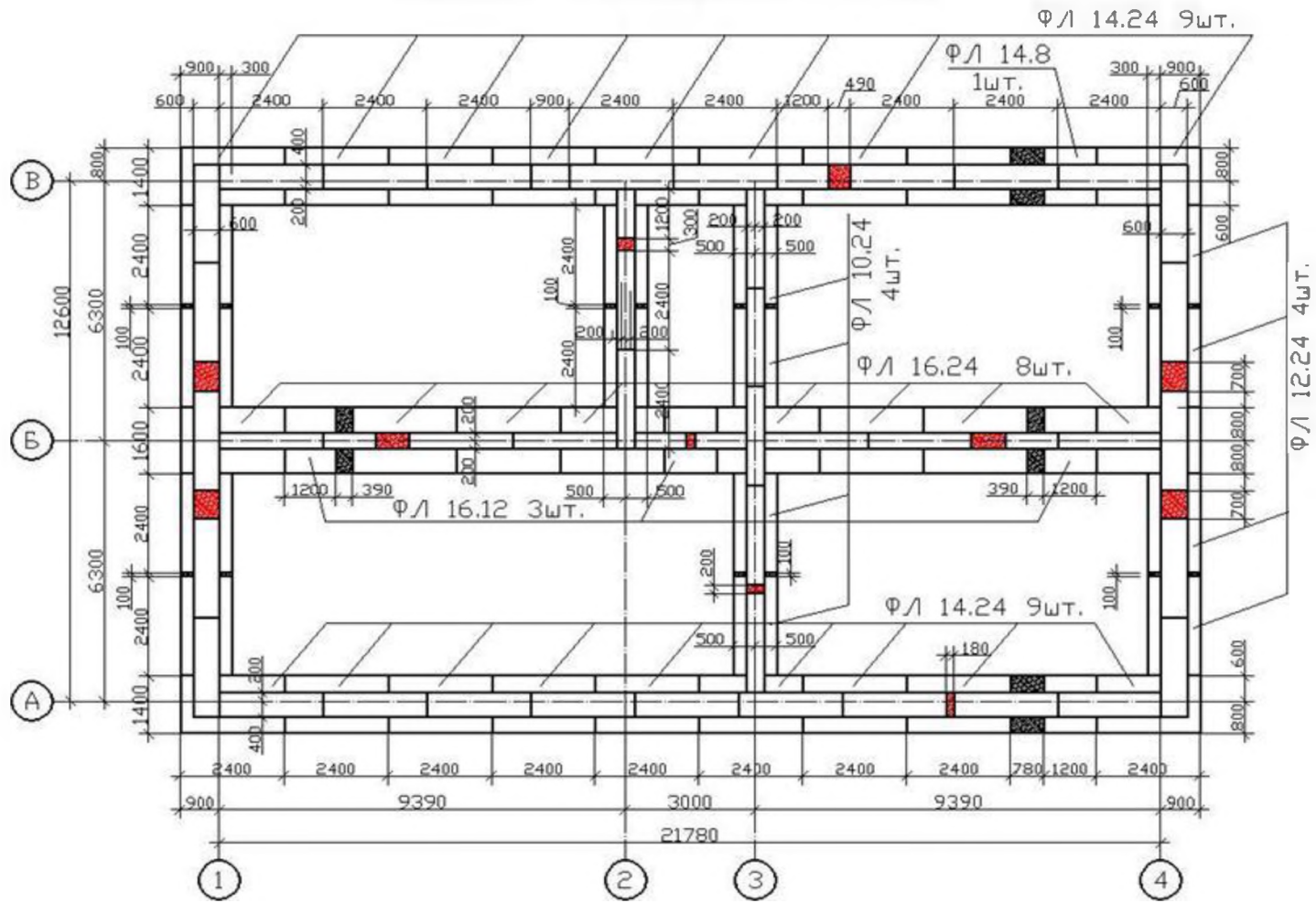
СЕРИЯ 2.НО-4в
выпуск 1 лист 1

1971г

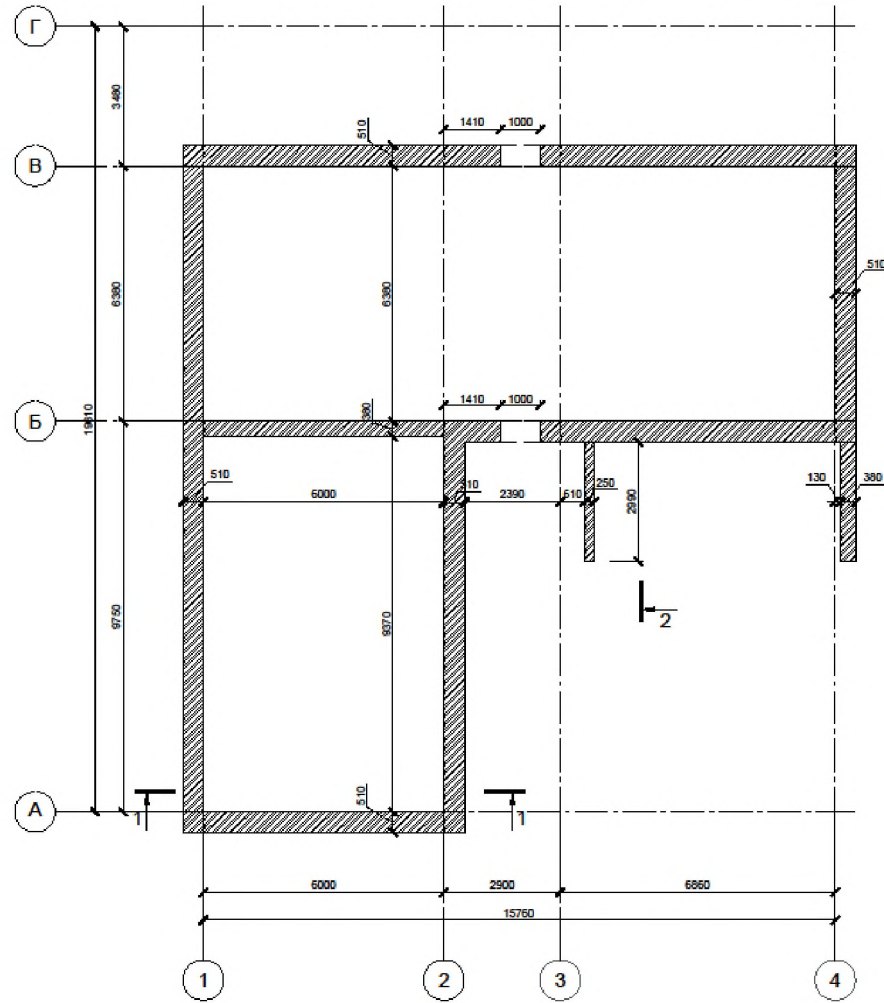
МАРКИРОВКА ДЕТАЛЕЙ

Схема к варианту 3

План фундаментов



План кирпичных стен 2 этажа
 М 1:100



Согласовано

Л.М.

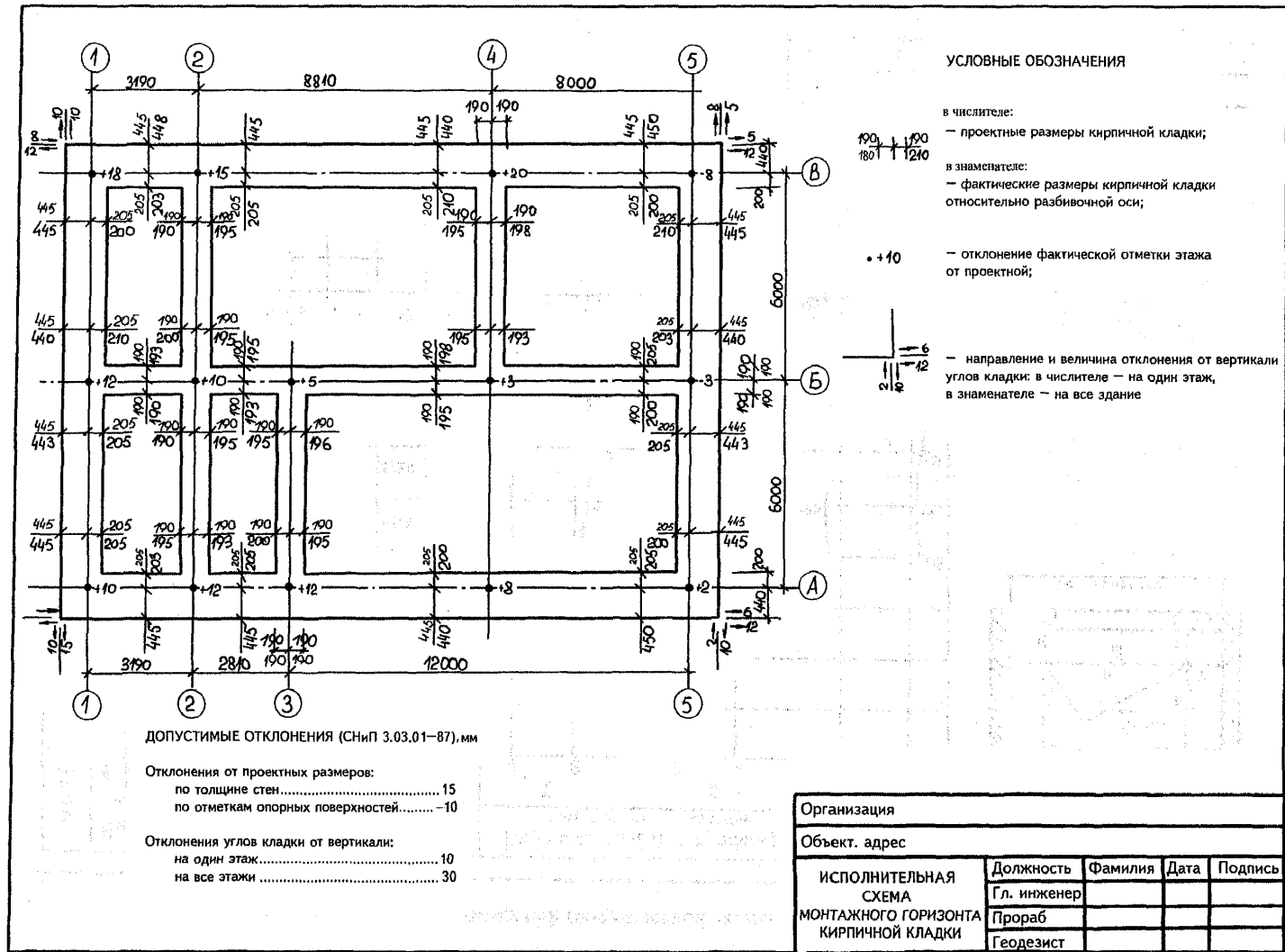
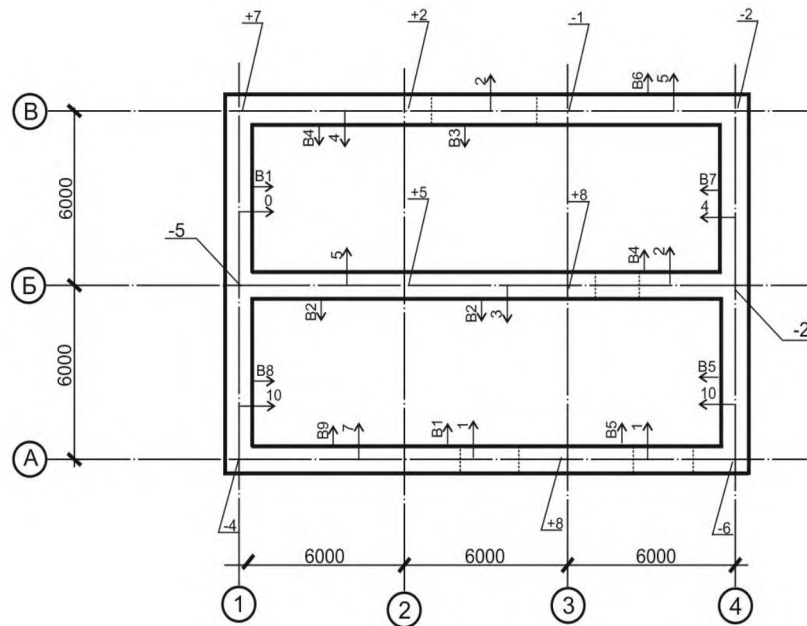


Схема к варианту 6

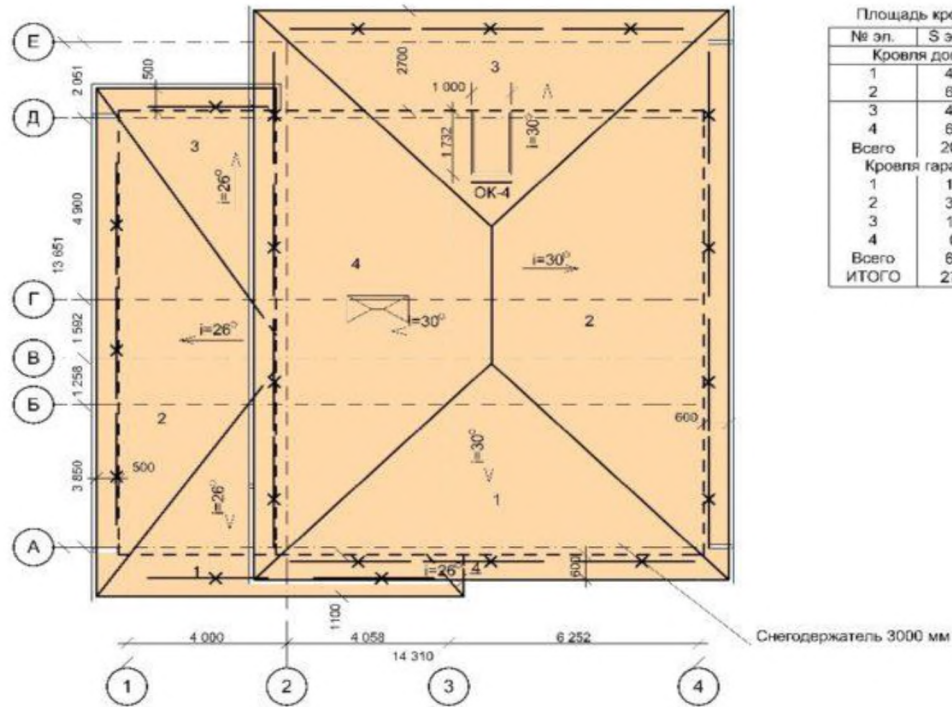


ПРИМЕЧАНИЕ

- \rightarrow B_г Отклонение поверхностей кладки от вертикали, мм;
 \leftarrow 10 Смещение осей конструкций от разбивочных осей, мм
 \leftarrow 5 Отклонение отметки монтажного горизонта кладки от проектной отметки, мм;

						Номер, шифр проекта			
						наименование объекта строительства, в состав которого входит здание (сооружение), или наименование микрорайона;			
Изм.	Коп.уч.	Лист	№ док.	Подпись	Дата	наименование здания (сооружения) вид строительства	Стадия	Лист	Листов
выполнил		фамилия				Исполнительная схема кирпичной кладки стен в/о А-В/1-4 с отм.0.000 до отм.+3.200	наименование организации, разработавшей документ		
проверил		фамилия							

План кровли М 1:100



Площадь кровли

№ эл.	S эл. (м ²)
Кровля дома	
1	40,09
2	64,42
3	40,09
4	64,42
Всего	209,02
Кровля гаража	
1	15,78
2	36,50
3	11,18
4	0,62
Всего	64,08
ИТОГО	273,10

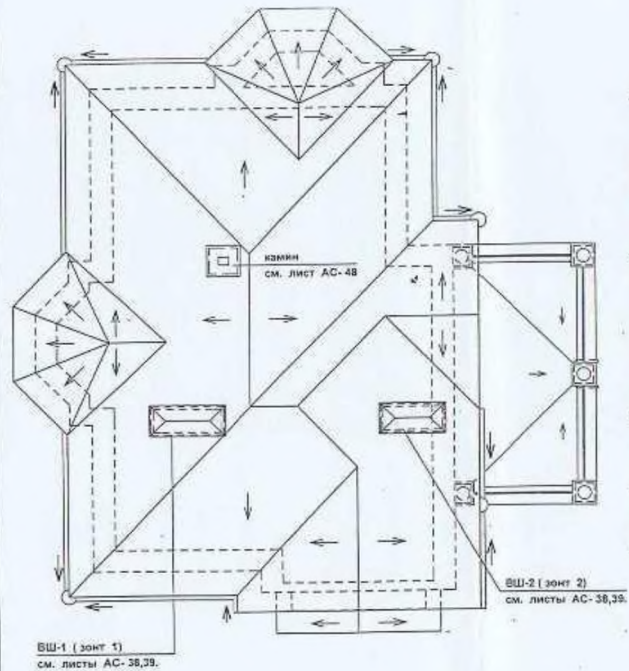
Рук. проектом
Архитектор

План кровли М 1:100



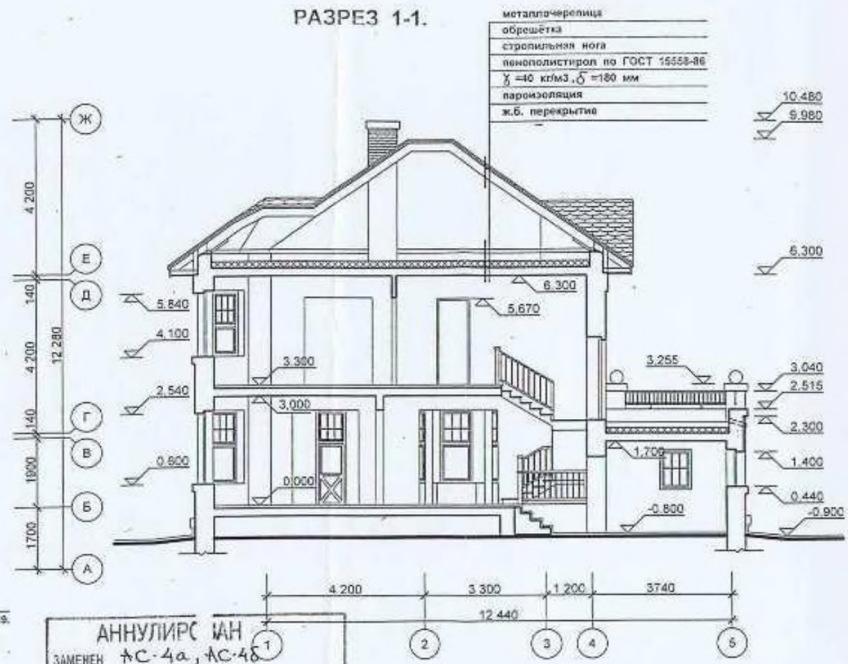
Схема к варианту 9

ПЛАН КРЫШИ



Для водослива с балкона и террасы запаять металлопластиковые трубы $\varnothing 100$, L=600 мм.

РАЗРЕЗ 1-1.



АННУЛИРС ЯН
ЗАМЕНЕН АС-4а, АС-4б
РАЗРЕШЕНИЕ № 1 от 08.2002г
Инженер: [подпись]

			АС		
ГАП	Аликин	2001г	Студия	Лист	Листов
Гл.инж.	Данильченко		Э.П.	4	
Вед.арх.	Рутман		ОАО "ЦНИИЭПГС"		
КОТТЕДЖ 4М-10			г. Москва		
План крыши. Разрез 1-1.					

Схема к варианту 10

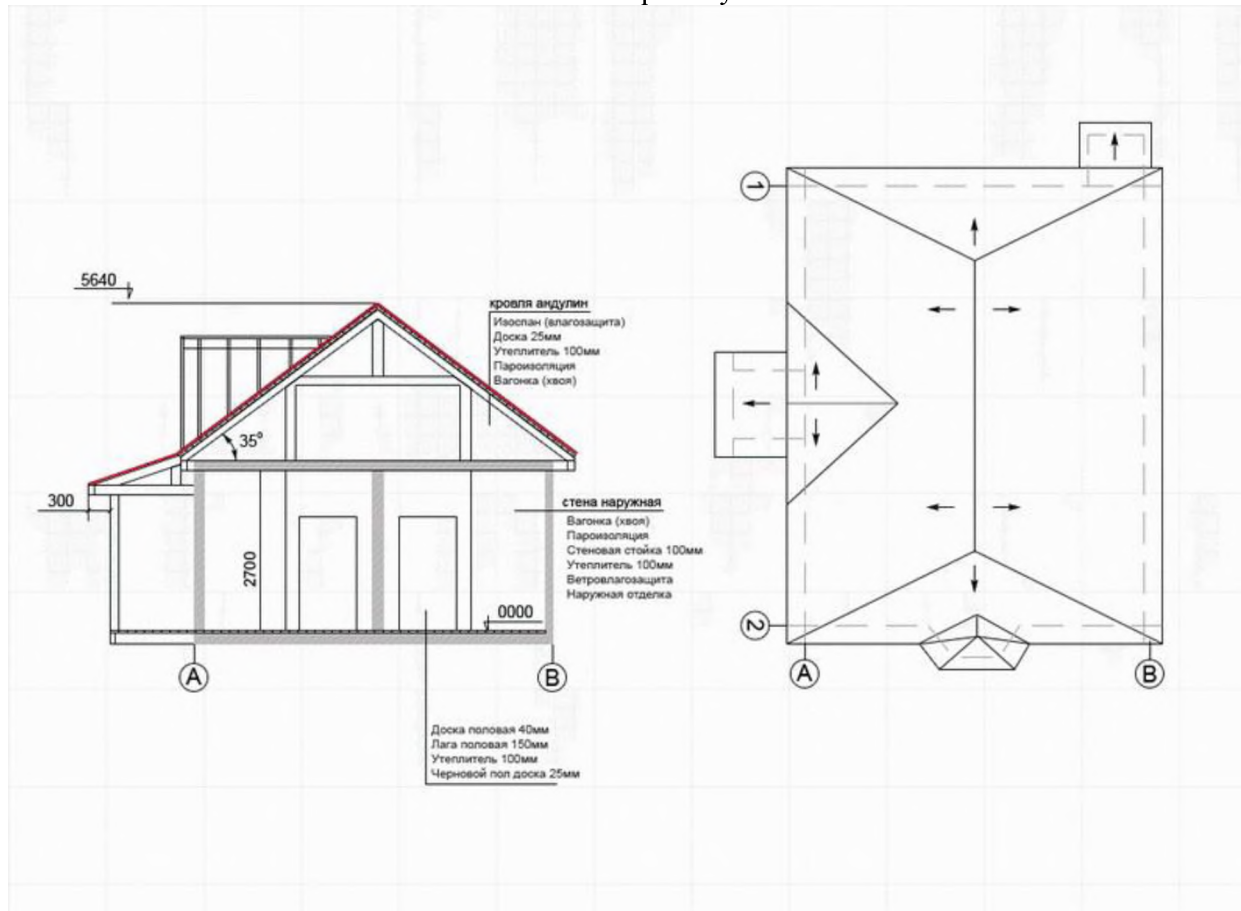
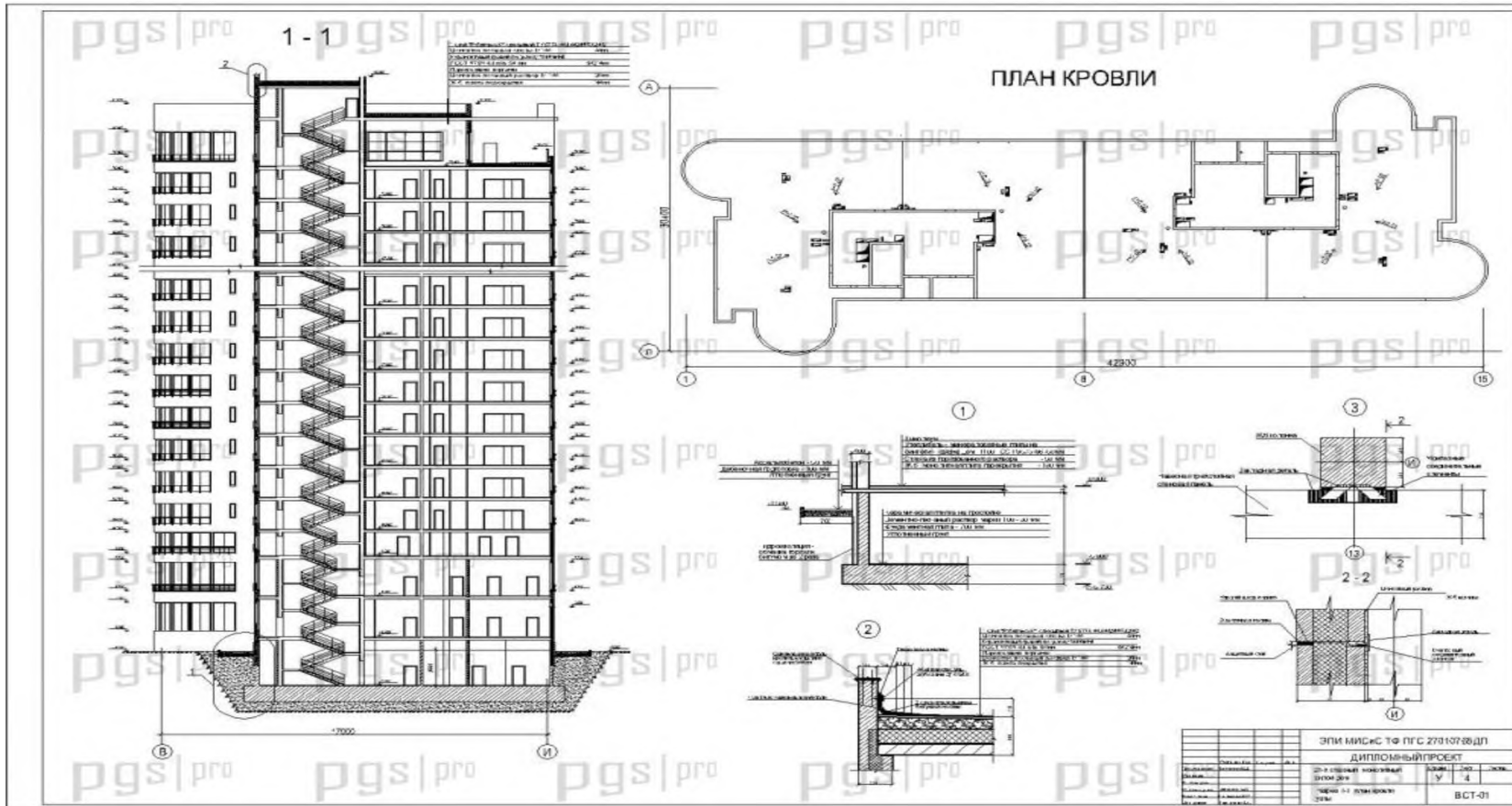


Схема к варианту 11



3.1.1.5 Типовые практические задания по профессиональному модулю ПМ.06 Организация работы складского хозяйства

ПМ06. ПРАКТИЧЕСКОЕ ЗАДАНИЕ №1 ПРОЕКТИРОВАНИЕ СКЛАДА

Состав операций (задач) выполняемых в ходе выполнения задания:

- определение основных зон (участков) выполнения операций:
 - зона разгрузки и приемки;
 - зона хранения и отбора;
 - зона контроля и комплектации;
 - зона транспортной экспедиции;
 - зона отгрузки;
 - выполнение схемы расположения зон;
 - детальная прорисовка склада;
 - расчет потребностей в ресурсе по зонам;
 - описание организации охраны труда и пожарной безопасности на проектируемом складе.
- исходные данные в текстовом и/или графическом виде:
- режим работы склада 8.00 – 17.00 ч.;
 - среднесуточный объем товаропотока $V_{\text{вход/выход}} = 130 \text{ м}^3$;
 - коэффициент неравномерности входящего товаропотока к неравн. вход = 1,4;
 - интервал работ по разгрузке и приемке товара $T_{\text{вход}} = 4,5 \text{ ч}$ (с 12.30 до 17.00);
 - количество паллет в кузове автомобиля (вход) $N_{\text{палл. а/т}} = 24 \text{ шт.}$;
 - время разгрузки автомобиля с учетом технологических простоев и вспомогательного времени $t_{\text{разгр}} = 0,75 \text{ ч.}$;
 - коэффициенты неравномерности входа 1,34, выхода – 1,58;
 - товар поступает на склад в фурах паллетированный, пакетированный. Паллеты однородные. Товар принимается после полной разгрузки автомобилей. Время приемки товара соответствует времени разгрузки транспорта;
 - стандарт хранения:
 - количество наименований, хранящихся на складе, артикулов $\leq 100 \text{ ед.}$;
 - среднее время нахождения товара на складе $T_{\text{обор}} = 15 \text{ рабочих дней}$ (3 недели);
 - коэффициент неравномерности хранения товара к неравн. хран = 1,4;
 - площадь, занимаемая паллетой, $S_{\text{палл}} = 1,2 \times 0,8 = 0,96 \text{ м}^2$;
 - высота товара на паллете $H_{\text{палл}} = 1,2 \text{ м}$;
 - стандарт отгрузки:
 - количество заказов в кузове автомобиля (выход) $N_{\text{зак. а/т}} = 10 \text{ шт.}$;
 - коэффициент неравномерности исходящего товаропотока к неравн. выход = 1,8;
 - площадь, занимаемая паллетой с заказом, $S_{\text{зак}} = 1,2 \times 0,8 = 0,96 \text{ м}^2$;
 - высота заказа на паллете $H_{\text{зак}} = 0,6 \text{ м}$;
 - интервал работ по отгрузке заказов $T_{\text{выход}} = 3,5 \text{ ч}$ (с 8.30 до 12.00);
 - время загрузки автомобиля с учетом технологических простоев и вспомогательного времени $t_{\text{отгр}} = 0,75 \text{ ч.}$

3.1.2. Условия выполнения практического задания:

3.1.2.1- Время выполнения по профессиональным модулям

3.1.2.1.1. ПМ 02. Выполнение технологических процессов при строительстве, эксплуатации и реконструкции строительных объектов

Выполнение подготовительной работы на строительной площадке(геодезические работы на строительной площадке в соответствии с компетенцией чемпионата WORLDSKILLS «Геодезия»)

Максимальное время выполнения задания: 6 часов

№ п/п	Наименование модуля	Время на задание
1	Практическое задание № 1: Проектирование проекта вертикальной планировки	20 мин
2	Практическое задание № 2: Полевые геодезические работы при выполнении проекта вертикальной планировки	1 час 20 мин
3	Практическое задание № 3: Камеральные работы при выполнении проекта вертикальной планировки	1 час 20 мин
4	Практическое задание №4: Оформление периодической отчетной документации по контролю использования сметных лимитов (форма КС-2).	1 час
5	Практическое задание № 5. Выполнение обмерных работ.	1 час
6	Практическое задание № 6. Мероприятия по контролю качества выполняемых работ.	30 мин

3.1.2.1.2 ПМ.03. Организация деятельности структурных подразделений при выполнении строительно-монтажных, в том числе отделочных работ, эксплуатации, ремонте и реконструкции зданий и сооружений

Максимальное время выполнения 2 часа 30мин

Время выполнения:

- а) теоретическая часть –1 час
- б) практическая часть–1 час 30 мин

3.1.2.1.3. ПМ0 4. Организация видов работ при эксплуатации и реконструкции строительных объектов(для проектов по реконструкции строительных

Максимальное время выполнения 4 часа

Время выполнения :

- а) теоретическая часть 1 час 30 мин.
- б) практическая часть – 2 часа 30 мин.

3.1.2.1.4. ПМ.05 Вспомогательная деятельность по сбору и хранению информации, необходимой для обеспечения строительного производства строительными и вспомогательными материалами и оборудованием

Максимальное время выполнения 1 час.30мин

№ п/п	Наименование модуля	Время на задание
1	Практическое задание №1 Определение потребности в материалах на производство работ	30 мин.
2	Практическое задание № 2. Составление локальной ведомости потребности материалов в различных единицах измерений	30 мин
3	Практическое задание №3. Составление заказа на закупку материальных ресурсов от избранных поставщиков	30 мин.

3.1.2.1.5. ПМ.06. Организация работы складского хозяйства

Максимально время выполнения - 6 часов..

Время выполнения :

- а) теоретическая часть – 2 часа
- б) практическая часть – 4 часа.30мин

№ п/п	Наименование модуля практического задания	Время на задание
1	Практическое задание № 1: Определение основных зон (участков) выполнения операций	30 мин.
2	Практическое задание № 2: Выполнение схемы расположения зон	30 мин.
3	Практическое задание № 3: детальная прорисовка склада	2 часа.30мин.
4	Практическое задание № 4•Расчет потребностей в ресурсе по зонам	30 мин.
5	Практическое задание № 5: Описание организации охраны труда и	30 мин.

пожарной безопасности на проектируемом складе.	
--	--

3.1.2.2 Оснащение рабочего места для проведения демонстрационного экзамена по типовому заданию по профессиональным модулям :

3.1.2.2.1 ПМ 02. Выполнение технологических процессов при строительстве, эксплуатации и реконструкции строительных объектов

Выполнение подготовительной работы на строительной площадке (геодезические работы на строительной площадке проводится в соответствии с компетенцией чемпионата WORLDSKILLS «Геодезия»)

Место проведения практических заданий № № 1, 2, 3: учебная аудитория «Основы геодезии», геодезический полигон

Материально-технические ресурсы для обеспечения практического этапа профессионального экзамена:

- -электронный тахеометр;
- - отражатель;
- -штатив;
- -веха телескопическая;
- - оптический нивелир;
- - рейка алюминиевая, телескопическая;
- программный продукт для двумерной системы автоматизированного проектирования и черчения (например AutoCAD);
- - персональный компьютер или ноутбук;
- -кувалда;
- -колышки
-

Место проведения практических заданий № № 4 , 5, 6 - учебная аудитория

Материально-технические ресурсы для обеспечения практического этапа профессионального экзамена: комплект практических заданий по вариантам, ручки, нормативно-техническая литература, бумага для письма, бланк акта формы КС-2.

3.1.2.2.2 ПМ.03. Организация деятельности структурных подразделений при выполнении строительно-монтажных, в том числе отделочных работ, эксплуатации, ремонте и реконструкции зданий и сооружений

Место проведения : учебная аудитория

Материально-технические ресурсы для обеспечения теоретического этапа профессионального экзамена: учебная аудитория, комплект тестовых заданий по вариантам, ручки.

Материально-технические ресурсы для обеспечения практического этапа профессионального экзамена: учебная аудитория, комплект практических заданий по вариантам, ручки,

нормативные источники, бумага для письма, бланк табеля учета рабочего времени, бланк акта формы Н-1.

3.1.2.2.3 ПМ0 4. Организация видов работ при эксплуатации и реконструкции строительных объектов(для проектов по реконструкции строительных

Место проведения : учебная аудитория

Материально-технические ресурсы для обеспечения теоретического этапа профессионального экзамена: учебная аудитория, комплект тестовых заданий по вариантам, ручки.

Материально-технические ресурсы для обеспечения практического этапа профессионального экзамена: учебная аудитория, комплект практических заданий по вариантам, ручки, нормативные источники, бумага для письма.

3.1.2.2.4 ПМ.05 Вспомогательная деятельность по сбору и хранению информации, необходимой для обеспечения строительного производства строительными и вспомогательными материалами и оборудованием

Место проведения : учебная аудитория

Материально-технические ресурсы для обеспечения практического этапа профессионального экзамена: учебная аудитория, комплект практических заданий по вариантам, ручки, нормативные источники, бумага для письма, калькулятор, компьютер, Интернет

3.1.2.2.5. ПМ.06. Организация работы складского хозяйства

Место проведения : учебная аудитория

Материально-технические ресурсы для обеспечения теоретического этапа профессионального экзамена: учебная аудитория, комплект тестовых заданий по вариантам, ручки.

Материально-технические ресурсы для обеспечения практического этапа профессионального экзамена: компьютер , калькулятор, бумага, канцелярские принадлежности.

Примечание: практическое задание может быть выполнено по варианту 2 с применением специализированного программного обеспечения.

3.1.3 Формулировка типового теоретического задания

3.1.3.1. Типовые тестовые задания по профессиональному модулю ПМ03. Организация деятельности структурных подразделений при выполнении строительно-монтажных, в том числе отделочных работ, эксплуатации, ремонте и реконструкции зданий и сооружений

№1. Установите правильную последовательность стадии производства по делам об административных правонарушениях

Варианты ответов:

- а) обжалование и пересмотр постановления о привлечении к административной ответственности
- б) возбуждение дела об административном правонарушении
- в) исполнение постановления
- г) рассмотрение дела

№2. При работе в ночное время с 10 вечера до 6 утра продолжительность рабочего времени сокращается на ...

№3. Первичный инструктаж проводит:

Варианты ответов:

- а) инженер по охране труда
- б) непосредственный руководитель работ
- в) начальник отдела кадров совместно с начальником по снабжению
- г) руководитель организации

№ 4. Несчастный случай на производстве, о котором не было своевременно сообщено работодателю:

Варианты ответов:

- а) расследуется комиссией по заявлению пострадавшего или доверенного лица в течении 10 дней со дня поступления указанного заявления
- б) то же в течение 45 дней
- в) то же в течение 1 месяца
- г) то же в течение недели

№5. Установите соответствие

- | | |
|--|----------|
| 1) акт о приемке выполненных работ | a) Н - 1 |
| 2) акт о несчастном случае | б) КС -2 |
| 3) справка о стоимости выполненных работ | в) М-29 |
| | г) КС- 3 |

Проставьте линиями связи между объектами.

Объекты:

- | | |
|----------|----------|
| 1. _____ | а. _____ |
| 2. _____ | б. _____ |
| 3. _____ | в. _____ |
| 4. _____ | с. _____ |

№6. Инструктаж на рабочем месте проводится:

Варианты ответов:

- a) с каждым работником индивидуально
- б) с группой работников одной профессии
- в) не имеет значения с каждым работником или с группой работников одной профессии

№7. Определите последовательность составления сметной документации

Варианты ответов:

- a) объектная смета
- б) локальная смета
- в) сводный сметный расчет
- г) сводка затрат

№8. Определите соответствие:

- | | |
|----------------------------------|---------|
| 1) государственные сметные нормы | a) ТЕР |
| 2) территориальные сметные нормы | б) ГЭСН |
| 3) ведомственные сметные нормы | в) ВСН |

Проставьте линиями связи между объектами.

Объекты:

- | | |
|----------|----------|
| 1. _____ | а. _____ |
| 2. _____ | б. _____ |

3. _____ с. _____

№9 Сводный сметный расчет на строительные работы содержит:

Варианты ответов:

- а) девять глав
- б) двенадцать глав
- в) десять глав
- г) тринадцать глав

№10. В локальные сметы включаются:

Варианты ответов:

- а) прямые затраты, накладные расходы и сметная прибыль (плановые накопления)
- б) заработная плата, эксплуатация машин и стоимость материалов, НДС
- в) заработная плата, эксплуатация машин и стоимость материалов
- г) прямые затраты

№11. Показатель производительности труда в строительстве:

Варианты ответов:

- а) рабочее время
- б) часовая тарифная ставка
- в) механовооруженность
- г) выработка

№12. Затраты времени на изготовление единицы продукции:

Варианты ответов:

- а) выработка
- б) трудоемкость
- в) объем работ
- г) расценка

№13. Размер оплаты труда за единицу рабочего времени в зависимости от квалификации работника

Варианты ответов:

- а) тарифная сетка
- б) тарифная ставка
- в) ЕТКС
- г) расценка

№14. Форма оплаты труда за сверхнормативную выработку по повышенным расценкам:

Варианты ответов:

- а) сдельно-премиальная
- б) сдельно-прогрессивная
- в) аккордная

г) повременная

№15. Показатель эффективности деятельности предприятия

Варианты ответов:

- а) доходность
- б) рентабельность
- в) выручка
- г) себестоимость

№16. Система оплаты труда мастера

Варианты ответов:

- а) сдельная
- б) аккордная
- в) повременная
- г) сдельно-прогрессивная

№17. Документ, оформляемый мастером на участке, для начисления заработной платы рабочим:

Варианты ответов:

- а) хронометраж
- б) фотография рабочего места
- в) табель учёта рабочего времени
- г) техноучёт

№18. Основа для расчёта повременной заработной платы:

Варианты ответов:

- а) тарифная ставка
- б) КТУ
- в) количество отработанных часов
- г) количество сверхурочных часов

№19. Метод, определяющий степень сокращения нормативного времени

Варианты ответов:

- а) стоимостный
- б) нормативный
- в) натуральный
- г) отраслевой

№20. Шкала из тарифных разрядов и соответствующих им тарифных коэффициентов

Варианты ответов

- а) тарифная сетка
- б) тарифная ставка
- в) тарифная система
- г) ЕТКС

№ 21. Заработная плата за комплекс работ:

Варианты ответов:

- а) сдельная
- б) бестарифная
- в) аккордная
- г) повременная

№ 22. Определите соответствие технологической документации своему назначению

1. ПОС

2. ППР

Варианты ответов:

- а) регламентирует положения по составлению проектно-сметной документации
- б) основание для распределения объемов СМР по годам и периодам строительства
- в) определяет объемно-планировочные решения
- г) регламентирует выполнение СМР наиболее эффективными методами
- д) нормирует затраты труда

Проставьте линиями связи между объектами.

Объекты:

1. _____ а. _____

2. _____ б. _____

3. _____ в. _____

4 _____ с. _____

№23. Запишите последовательность разработки календарного плана строительства объекта

Варианты ответов

- а) подсчитывают объемы работ
- б) устанавливают перечень СМР
- в) выполняют анализ рабочей документации
- г) определяют трудоемкость выполнения каждой работы
- д) устанавливают последовательность выполнения каждой работы
- е) устанавливают сроки начала и окончания работ

№24. Нормативный документ для определения трудоемкости работ и затрат машинного времени

Варианты ответов:

- а) ГОСТ
- б) Технические условия
- в) ГЭСН
- г) руководящие документы системы

№25. Минимальное количество часов работы в сутках для бригад, использующих машины:

Варианты ответов:

- а) 4
- б) 8
- в) 12
- г) 16

№26. Контроль, осуществляющий осмотр и замеры в процессе строительного-монтажных работ

Варианты ответов:

- а) входной
- б) операционный
- в) приемочный
- г) измерительный

№27. Исполнительная документация ведется:

Варианты ответов

- а) лицом, осуществляющим строительство
- б) застройщиком
- в) подрядчиком и разработчиком рабочей документации
- г) застройщиком и разработчиком рабочей документации

№28. Количество доброкачественной продукции, произведенной в единицу времени одним рабочим:

Варианты ответов:

- а) норма времени
- б) выработка
- в) трудозатраты
- г) аккорд

29. Нормативный документ, содержащий перечень материально-технических ресурсов для выполнения конкретного вида работ:

Варианты ответов:

- а) ТСЦ
- б) ТЕР
- в) ГЭСН
- г) ЕНиР

№30. Показатель, который служит основой для определения количества человек в бригаде:

Варианты ответов:

- а) трудоемкость
- б) сметная стоимость
- в) потребность в материалах

г) количество машино-смен

№31. Название формы акта о приемке выполненных работ:

Варианты ответов:

- а) КС-2
- б) КС-3
- в) КС-6
- г) М-29

№32. Название формы отчета о расходе основных материалов в сопоставлении с расходом, определенным по производственным нормам:

Варианты ответов:

- а) М-29
- б) М-18
- в) КС-2
- г) КС-3

3.1.3.2 Типовые тестовые задания по профессиональному модулю ПМ04 Организация видов работ при эксплуатации и реконструкции строительных объектов

№1 Продолжите предложение. Общественные здания по капитальности и используемому материалу стен и перекрытий подразделяют на

Варианты ответов:

- 1. четыре группы. 2. шесть групп 3. девять групп 4. пять групп 5. две группы

№ 2. Продолжите предложение. Оптимальная относительная влажность в холодный период года для жилой комнаты составляет.....

Варианты ответов:

- 1. 45-30%
- 2. 29-19%
- 3. 25-29%
- 4. не нормируется
- 5. 70-80%

№3.Продолжите предложение.Скорость движения в холодный период года для ванной(совмещенного санузла) должна быть...

Варианты ответов:

1. не более 0,15м/с
2. не более 0.2 м/с
3. не более 0.3 м/с
4. Не более 0,35 м/с
5. .не нормируется

№ 4.Продолжите предложение.Температура воздуха и относительная влажность в подвале должна быть .

Варианты ответов:

1. .не выше +5, не выше 60%
2. .не ниже +5, не выше 70%
3. .не ниже +5, не выше 60%
4. не выше +5, не выше 40%
5. Не нормируется

№5 . Продолжите предложение. Пол прямка выполняют

Варианты ответов:

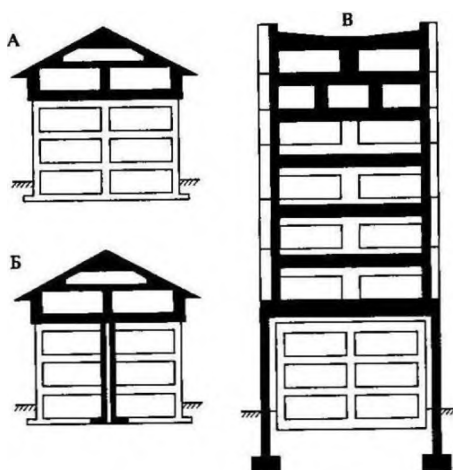
1. из цементного раствора
2. из бетона
3. из песка
4. из кирпич
5. .из дерева

№.6Продолжите предложение. Усиление фундаментов штукатуркой и торкретированием применяется:

Варианты ответов:

1. при устройстве пристроек, встройки, углублении подвала
2. при недостаточной несущей способности фундамента, возможном увеличении нагрузки
3. при планово-предупредительных ремонтах в целях защиты от агрессивных грунтовых вод
4. при расположении прочного грунта глубоко от подошвы фундамента для увеличения его опорной площади
5. при снижении прочности наружного слоя массива фундамента, незначительных трещинах

№.7 На представленных конструктивных схемах многоэтажных надстроек зданий вариант Б соответствует:



Варианты ответов:

1. Конструктивной схеме с поперечными балками-стенками, объединяющими внешние колонны и несущую надстройку
2. Конструктивной схеме с передачей только части нагрузки на существующие конструкции и с устройством дополнительных колонн каркаса
3. Конструктивной схеме с передачей нагрузки от надстройки на конструкции здания без изменения его конструктивной схемы
4. Конструктивной схеме надстройки с передачей нагрузки на самостоятельные опоры
5. Конструктивной схеме самонесущей надстройки

№8. Основным методом восстановления и усиления деревянных элементов являются:

Варианты ответов:

1. Устройство накладок, металлических и деревянных «протезов»
2. Усиление опорной части балок и плит обетонированием
3. Устройство железобетонных обойм («рубашек» наращивания сечения)
4. Приварка дополнительных жестких профилей
5. Герметизация трещин инъектированием полимерных растворов

Задания на установление последовательности

№9. Определите последовательность выполнения обойных работ. Запишите ответ в виде последовательности объектов/понятий.

Объекты/понятия:

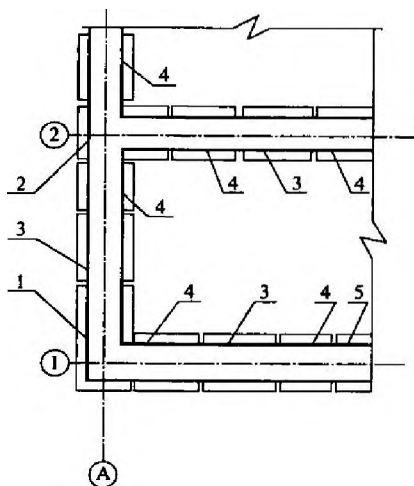
1. наклейка обоев
2. подготовка клеящих составов и обоев к работе
3. подготовка поверхности к оклеиванию
4. наклейка бордюров и фризов

№10. Определите последовательность выполнения ремонта плиточных покрытий пола

1. Очистка и выравнивание основания ремонтируемого участка пола

2. Удаление дефектных и отслоившихся плиток
3. Заделка несквозных трещин в плитках
4. Замена отдельных поврежденных плиток
5. Проверка состояния пола, определение участков, подлежащих ремонту.

№ 11 Укажите последовательность выполнения работ по усилению ленточных фундаментов железобетонной обоймой



Запишите ответ в виде последовательности объектов/понятий.

Объекты/понятия:

1. В середине участков усиления
2. В местах пересечения продольных и поперечных стен
3. В зонах, примыкающих к зонам 3
4. В промежуточных зонах, оставшихся без усиления
5. В углах здания

№ 12 Установите последовательность конструктивного решения утепления стен зданий (снаружи)

Запишите ответ в виде последовательности объектов/понятий.

Объекты/понятия:

1. Крепление плит утеплителя штырями (тарельчатыми дюбелями)
2. Многослойное защитное оштукатуривание поверхности
3. Армирование стеклосеткой (стальной сеткой)
4. Приклейка плит утеплителя к наружной поверхности стены
5. Отделка искусственным камнем, листовым пластиком и др.

Задания на установление соответствия

№ 13. Определите дефекты строительных конструкций. Проставьте линиями связи между объектами.

Объекты:

- | | |
|-------------------|------------------------------------|
| 1. фундамент | А. прогиб |
| 2. перекрытие | Б. трещины на поверхности площадок |
| 3. наружные стены | В. нарушение герметичности |
| 4. лестницы | Г. отклонение от вертикали |

Проставьте линиями связи между объектами.

Объекты:

- | | |
|----------|----------|
| 1. _____ | А. _____ |
| 2. _____ | Б. _____ |
| 3. _____ | В. _____ |
| 4. _____ | С. _____ |

№. 14 Определите неисправности в системах инженерного обеспечения Проставьте линиями связи между объектами.

- | | |
|---------------------------|---|
| 1. холодное водоснабжение | А. негерметичность загрузочных клапанов |
| 2. горячее водоснабжение | Б. утечка воды из сан.приборов |
| 3. водоотведение | В. Образование конденсата на поверхности трубопровода |
| 4. мусороудаление | Г. разрыв водоподогревателя |

Проставьте линиями связи между объектами.

Объекты:

- | | |
|----------|----------|
| 1. _____ | А. _____ |
| 2. _____ | Б. _____ |
| 3. _____ | В. _____ |
| 4. _____ | С. _____ |

№ 15 Соотнесите понятия

Объекты:

- | | |
|-----------------|---|
| 1. Модернизация | А. Комплекс работ, проводимых для улучшения эксплуатационных качеств здания путем выполнения капитального ремонта, аварийно-восстановительных работ и пр. |
|-----------------|---|

- | | |
|-------------------|---|
| 2. Перепланировка | Б. Улучшение качества и количества услуг, повышающих комфортность и экономичность эксплуатации зданий. |
| 3. Переустройство | В. Мероприятие, направленное на изменение планировочной структуры квартиры, секции, здания. |
| 4. Реконструкция | Г. Комплекс научно-производственных мероприятий, обеспечивающих восстановление утраченного архитектурно-исторического облика здания. |
| 5. Реставрация | Д. Комплекс работ и мероприятий, связанных с изменением основных технико-экономических показателей здания в целях улучшения условий проживания, качества обслуживания, увеличения объема предоставляемых услуг. |

Проставьте линиями связи между объектами.

Объекты:

- | | |
|----------|----------|
| 1. _____ | А. _____ |
| 2. _____ | Б. _____ |
| 3. _____ | В. _____ |
| 4. _____ | С. _____ |

№16. Соотнесите область применения основных методов усиления оснований

. Объекты:

- | | |
|----------------------------|----------------------------|
| 1. Цементация | А. Лессы |
| 2. Электросиликатизация | Б. Глины, суглинки, супеси |
| 3. Термический способ | В. Для любых грунтов |
| 4. Механическое уплотнение | Г. Крупнозернистые пески |

Проставьте линиями связи между объектами.

Объекты:

- | | |
|----------|----------|
| 1. _____ | А. _____ |
| 2. _____ | Б. _____ |
| 3. _____ | В. _____ |
| 4. _____ | С. _____ |

№17. Соотнесите виды зданий и реконструктивные перспективы

Объекты:

- | | |
|------------------------------------|-------------------------------|
| 1. Малоэтажные дома индивидуальной | А. Могут быть переоборудованы |
|------------------------------------|-------------------------------|

застройки до 1917г.

2. Здания первоначально нежилые и приспособленные после 1918г под жилье
3. Казармы, общежития, гостиницы, приспособленные под постоянное жилье
4. Многоквартирные доходные дома, построенные на рубеже 19-20в.в

Проставьте линиями связи между объектами.

Объекты:

1. _____ А. _____
2. _____ Б. _____
3. _____ В. _____
- 4 _____ С. _____

под муниципальное жилье для малообеспеченных граждан

- Б. Возможна реконструкция по высоким современным стандартам
- В. Могут быть трансформированы в офисы, коттеджи
- Г. В большинстве случаев реконструкция не возможна -снос

№18 Соотнесите виды зданий и реконструктивные перспективы

Объекты:

1. Здания массового строительства 1920-30г.г.
2. Здания с улучшенной планировкой, построенные в начале 1930-х годов
3. Здания постройки 1945-1955г.г.
4. Здания, построенные 1955-1970г.г.- первого этапа полносборного домостроения

Проставьте линиями связи между объектами.

Объекты:

1. _____ А. _____
2. _____ Б. _____
3. _____ В. _____
- 4 _____ С. _____

- А. Возможности перепланировки ограничены
- Б. Возможно объединение квартир
- В. Изменения в планировке возможны только после смены перекрытий
- Г. Возможна реконструкция под муниципальное жилье для малообеспеченных граждан

Задания с открытым ответом

№ 19 Решите задачу, ответьте на вопрос, запишите ответ

По заданным признакам определить процент износа пола(линолеум): линолеум истерт, пробит, порван по всей площади помещения, основание пола местами просело.

№20. Решите задачу, ответьте на вопрос, запишите ответ

По заданным признакам определить процент износа стены кирпичной: выпучивание и отпадение штукатурки местами на плоскости стен, у карнизов и перемычек; выкрошивание отдельных кирпичей; трещины в кладке карниза и перемычек, следы сырости на поверхности.

№ 21 Решите задачу, ответьте на вопрос, запишите ответ

По заданным признакам определить процент износа стен из мелких блоков, :глубокие

№22 Решите задачу, ответьте на вопрос, запишите ответ

По заданным признакам определить процент износа ленточного фундамента каменного: выпучивание и заметные искривления линии цоколя; выпучивание полов и стен подвала.

№ 23 Решите задачу, ответьте на вопрос, запишите ответ

По заданным признакам определить процент износа перегородок кирпичных: небольшие выпучивания, выкрошивания и отпадение штукатурки.

№24. Ответьте на вопрос, запишите ответ.

Различают два конструктивных решения при замене балконов. Первым является плитный вариант. Назовите второй.

№25 Ответьте на вопрос, запишите ответ

Установкой каких элементов производится усиление локальных участков стенок металлических балок для повышения их местной устойчивости.

3.1.3.3 Типовые тестовые задания по профессиональному модулю ПМ.06 Организация работы складского хозяйства

№1К материально - техническим ресурсам строительства относятся:

Варианты ответов:

А) трудовые, финансовые, природные, материальные, энергетические, производственные;

Б) трудовые, финансовые, природные, материальные, нематериальные, производственные;

В) трудовые, финансовые, земельные, материальные, энергетические, производственные;

С) трудовые, финансовые, природные, нематериальные, энергетические, производственные.

№2. Проектирование складов ведется в следующей последовательности:

Варианты ответов:

А) определяются необходимые запасы хранимых ресурсов; выбирается метод разгрузки и отгрузки; рассчитываются площади по видам хранения; выбирается тип склада; размещаются и привязываются склады на площадке; производится размещение сборных конструкций на открытых складах;

Б) определяются необходимые запасы хранимых ресурсов; выбирается метод хранения (открытое, закрытое и др.); рассчитываются площади; выбирается тип склада; размещаются склады на площадке; производится размещение сборных конструкций на открытых складах;

В) определяются необходимые запасы хранимых ресурсов; выбирается метод хранения (открытое, закрытое и др.); рассчитываются площади по видам хранения; выбирается тип склада; размещаются и привязываются склады на площадке; производится размещение сборных конструкций на открытых складах;

С) определяются запасы хранимых ресурсов; выбирается метод хранения (открытое, закрытое и др.); рассчитываются площади по видам хранения; выбирается тип склада; размещаются склады на площадке; производится размещение сборных конструкций на открытых складах.

Выберите правильный ответ в виде последовательности объектов/понятий.

№3 Установите соответствие

1. В открытых складах хранят? 2. В частично закрытых складах хранят....? 3. В закрытых складах хранят ...?. 4. В специальных складах хранят...

Варианты ответов:

А.) Материалы и изделия подверженные порче от воздействия дождя, снега, солнечных лучей, но не изменяющихся по влиянием температурных колебаний.

Б). Горючие и взрывчатые вещества.

В.) Материалы, подверженные порче от атмосферных воздействий и требующие особых условий хранения.

С.) Материалы не подверженные порче от атмосферных, температурных и других воздействий.

Проставьте линиями связи между объектами.

Объекты:

1. _____ А. _____

2. _____ Б. _____

3. _____ В. _____

4 _____ С. _____

№4 Ответьте на вопрос, запишите ответ

Площадь склада состоит из площадей:

№5. Определите функции складов

Варианты ответов :

- А) снабжения, выравнивания, хранения, преобразования, предоставления услуг;
- Б) снабжения, уничтожения, хранения, преобразования, предоставления услуг;
- В) снабжения, выравнивания, хранения, преобразования, транспортная;
- С) снабжения, уничтожения, хранения, преобразования, транспортная.

№ 6. Определите последовательность порядка разработки оперативных планов:

Варианты ответов :

- А) ППР и другие проектно-сметные документы; данные об обеспечении строительства материально-техническими ресурсами и рабочей силой на планируемый период; данные о состоянии работ на каждом объекте к началу планируемого периода; планово-производственные нормативы затрат труда, работы строительных машин, расхода строительных материалов и т.д.; календарный план ПОР на годовую программу СМО;
- Б) ППР и другие проектно-сметные документы; календарный план ПОР на годовую программу СМО; данные об обеспечении строительства материально-техническими ресурсами и рабочей силой на планируемый период; данные о состоянии работ на каждом объекте к началу планируемого периода; планово-производственные нормативы затрат труда, работы строительных машин, расхода строительных материалов и т.д.;
- В) календарный план ПОР на годовую программу СМО; ППР и другие проектно-сметные документы; данные об обеспечении строительства материально-техническими ресурсами и рабочей силой на планируемый период; данные о состоянии работ на каждом объекте к началу планируемого периода; планово-производственные нормативы затрат труда, работы строительных машин, расхода строительных материалов и т.д.;
- С) ППР и другие проектно-сметные документы; данные об обеспечении строительства материально-техническими ресурсами и рабочей силой на планируемый период; данные о состоянии работ на каждом объекте к началу планируемого периода; календарный план ПОР на годовую программу СМО; планово-производственные нормативы затрат труда, работы строительных машин, расхода строительных материалов и т.д.

Запишите ответ в виде последовательности объектов/понятий.

№7 Установите соответствие

1. Технологический комплект состоит из? 2. Поставочный комплект состоит из? 3. Монтажный комплект включает...? 4. Рейсовый комплект это...?

Варианты ответов :

- А). Части технологического комплекта материально-технических ресурсов.
- Б.)Часть поставочного монтажного комплекта материально-технических ресурсов, доставляемая на одном транспортном средстве.
- В.)Строительных конструкций, изделий, материалов и полуфабрикатов

С). Часть технологического комплекта, состоящая из сборных строительных конструкций, изделий и сопутствующих деталей, необходимых для сборки монтажного узла здания.

Проставьте линиями связи между объектами.

Объекты:

1. _____ А. _____
2. _____ Б. _____
3. _____ В. _____
4. _____ С. _____

№ 8. Ответьте на вопрос, запишите ответ .

Особенности материально – технического снабжения;

№9. Ответьте на вопрос, запишите ответ. Производственные нормы учитывают расход материалов в натуральном выражении и состоят:

Варианты ответов:

- А) из нормы расхода материалов; нормы трудноустраняемых отходов и потерь;
Б) из чистой нормы расхода материалов; нормы трудноустраняемых отходов и потерь;
В) из чистой нормы расхода материалов; нормы трудноустраняемых отходов;
С) из чистой нормы расхода материалов; нормы трудноустраняемых потерь.

№ 10. Установить последовательность расчета чистой нормы материала на кирпичную кладку:

Варианты ответов:

- А) определение длины участка стены и высоты;
Б) определение количества кирпичей на данный участок стены;
В) расчет объема кирпича; определение толщины вертикальных и горизонтальных швов;
С) определение объема и площади участка стены.

Запишите ответ в виде последовательности объектов/понятий.

Объекты/понятия:

- А. _____ Б. _____ В. _____ С. _____

№11. Установите соответствие

1. Чистая норма расхода материалов? 2. Трудноустраняемые потери и отходы....? 3. Сметные нормы могут быть использованы ...?. 4. Производственные нормы учитывают...?

Варианты ответов:

А.)Количество материалов необходимое для производства единицы продукции строительного процесса или операции в соответствии с требованиями проектной доку-

ментации и правил организации производства и приемки работ без учета всех видов отходов и потерь образующихся на всех стадиях подготовки и выполнения этого строительного процесса.

Б.) При разработке плана снабжения и составлений заявок на материалы.

В.) Трудноустранимые отходы и потери, образующиеся при транспортировании материалов от приобъектного склада до рабочего места, подготовке материалов к выполнению производственного процесса.

С.) Это потери материалов, возникновение которых неизбежно при выполнении данной технологии строительного процесса и дальнейшее их использование не представляется возможным (потери электродов на угар, потери краски остающейся на кистях и валиках, раствор остающийся на стенках бады и т.п.).

Проставьте линиями связи между объектами.

Объекты:

1. _____ А. _____
2. _____ Б. _____
3. _____ В. _____
- 4 _____ С. _____

№12. Ответьте на вопрос, запишите ответ Принципы развития и размещения материально-технической базы складского хозяйства:

№ 13. Выберите потери.

Потери бывают:

Варианты ответов:

- А) дорожные, складские, монтажные, естественная убыль;
- Б) транспортные, складские, эксплуатационные, естественная убыль;
- В) транспортные, складские, монтажные, естественная убыль;
- С) транспортные, складские, монтажные, натуральные.

№14. Установите последовательность процесса предпродажной подготовки продукции со склада включает этапы:

Варианты ответов:

- А) формирование задания на подбор товара; подбор и подготовка товара; формирование товарно-транспортных документов; отгрузка товара; прием заказа;
- Б) прием заказа; формирование задания на подбор товара; формирование товарно-транспортных документов; подбор и подготовка товара; отгрузка товара;
- В) прием заказа; подбор и подготовка товара; формирование задания на подбор товара; формирование товарно-транспортных документов; отгрузка товара;
- С) прием заказа; формирование задания на подбор товара; подбор и подготовка товара; формирование товарно-транспортных документов; отгрузка товара.

Запишите ответ в виде последовательности объектов/понятий.

№ 15. Установите соответствия

1. Грузооборот склада? ... 2. Коэффициент использования складской площади?
3. Оборот склада ...?. 4. Уровень механизации складских работ?

Варианты ответов:

А.) Количество механизированных процессов деленное на общее количество технологических процессов.

Б.) Период времени деленный на среднее время хранения груза.

В.) Товарооборот деленный на среднюю стоимость 1 т груза.

С.) Полезная площадь склада деленная на общую площадь склада.

Проставьте линиями связи между объектами.

Объекты:

1. _____ А. _____
2. _____ Б. _____
3. _____ В. _____
4 _____ С. _____

№16. Ответьте на вопрос, запишите ответ

Основные задачи складского хозяйства:

№ 17. Ответьте на вопрос, запишите ответ

При приеме материалов и продукции кладовщик обязан проверить:

Варианты ответов:

А) соответствие поставляемой продукции заявке на поставку; целостность упаковки или внешней защиты; соответствие наименования продукции или маркировки в сопроводительных документах;

Б) соответствие количества продукции заявке; целостность упаковки или внешней защиты; соответствие наименования продукции или маркировки в сопроводительных документах;

В) соответствие поставляемой продукции заявке на поставку; вид упаковки или внешней защиты; соответствие наименования продукции или маркировки в сопроводительных документах;

С) соответствие поставляемой продукции заявке на поставку; целостность упаковки или внешней защиты; соответствие наименования продукции.

№ 18. Установите последовательность этапов приема материала на склад:

Варианты ответов:

А) подготовка к укладке продукции на хранение;

Б) определяется количество и качество продукции;

- В) укладка продукции на места хранения;
- С) прием продукции на учет.

Запишите ответ в виде последовательности объектов/понятий.

№19. Установите соответствие

1. Информация на каждое наименование, тип, количество поступившей продукции вносится в? ... 2. При внутренней передаче товаров со склада на склад и при отпуске на собственные нужды, для документального оформления и учета их движения, применяется? 3. Отпуск материала в производство, осуществляется при наличии....?. 4. Отпуск товарно-материальных ценностей со складов по каким-либо другим документам....

Варианты ответов:

- А). накладная на перемещение товара.
- Б.) приходную накладную 1С
- В). запрещается
- С.) оформленного бланка заказа и производственной сметы, подтверждающей поставку материала на заказ.

Проставьте линиями связи между объектами.

Объекты:

- 1. _____ А. _____
- 2. _____ Б. _____
- 3. _____ В. _____
- 4 _____ С. _____

№20. Ответьте на вопрос, запишите ответ

Условия возврата остатков на склад.

№21. Ответьте на вопрос, запишите ответ

Инвентаризация это ...:

Варианты ответов :

- А) способ определения товарно-материальных ценностей на предприятии и сверка их с данными учёта;
- Б) способ определения фактического наличия товарно-материальных ценностей на предприятии;
- В) способ определения списанных товарно-материальных ценностей на предприятии и сверка их с данными учёта;
- С) способ определения фактического наличия товарно-материальных ценностей на предприятии и сверка их с данными учёта.

№ 22. Установите последовательность этапов проведения инвентаризации на складе:

Варианты ответов :

- А) подготовительный;
- Б) заключительный;
- В) по счету;
- С) сличительный.

Запишите ответ в виде последовательности объектов/понятий.

№ 23. Установите соответствия

1. Поступление материалов на склад по документам....? 2. Отпуск со склада в производство по документам....? 3. Списание материалов со склада по документам ...?. 4. Сверка наличия материалов с данными бухгалтерского учета по документам ...?

Варианты ответов :

- А). Накладная на отпуск на сторону.
- Б.) Акт о списании.
- В.) Документы от поставщика, карточка складского учета, приходный ордер, акт о приемке.
- С.) Отчет о движении товарно-материальных ценностей в местах хранения, карточка складского учета материалов.

Проставьте линиями связи между объектами.

Объекты:

- 1. _____ А. _____
- 2. _____ Б. _____
- 3. _____ В. _____
- 4. _____ С. _____

№ 24. Ответьте на вопрос, запишите ответ

Технологическая карта складирования выполняется в виде плана склада, на котором должны быть отмечены:

№ 25. Ответьте на вопрос, запишите ответ

Эксплуатационные требования к погрузочно-разгрузочным машинам включают в себя:

- А) удобство управления при соблюдении требований безопасности; возможность плавного изменения скоростных режимов погрузки-разгрузки;
- Б) применение электрооборудования во взрывобезопасном исполнении; обеспечение работ в требуемом диапазоне температур;

В) оснащение грузоподъемных машин средствами ликвидации последствий инцидентов; оснащение грузоподъемных машин средствами ликвидации последствий инцидентов;

С) применение специального обозначения или окраски механизмов, работающих с опасными грузами.

№ 26. Установите последовательность этапов подготовки рабочей зоны для безопасной работы:

Варианты ответов :

А) проверить наличие и исправность необходимого для работы подъемно-транспортного оборудования, ограждений эстакад, отбойного бруса, охранного борта, а также деревянных покатов с крюками, тормозных колодок и других приспособлений для подъема и перемещения грузов;

Б) проверить состояние полов (отсутствие щелей, выбоин, набитых планок);

В) достаточность освещения в проходах, проездах на местах производства складских работ;

С) обеспечить наличие свободных проходов и проездов к местам складирования товаров и тары.

Запишите ответ в виде последовательности объектов понятий.

Объекты/понятия:

А. _____ Б. _____ В. _____ С. _____

№27. Установите соответствия

1. Полная инвентаризация-? 2. Частичная инвентаризация....? 3. Выборочная инвентаризация ...? 4. Сплошная инвентаризация...?

Варианты ответов :

А.)Проводится одновременно во всех структурных подразделениях предприятия

Б.)Проверяются части определенного вида имущества предприятия.

В.) Каждая отдельная проверка в натуре объектов определенных видов и охватывает какой-либо один вид имущества предприятия.

С.) Это проверка в натуре всего имущества организации и её обязательств на определенную дату.

Проставьте линиями связи между объектами.

Объекты:

1. _____ А. _____

2. _____ Б. _____

3. _____ В. _____

4 _____ С. _____

№28. Ответьте на вопрос, запишите ответ

На территории склада должны быть установлены:

№ 29. Ответьте на вопрос, запишите ответ

Заведующий складом должен знать:

Варианты ответов

А) стандарты и технические условия на хранение строительных и вспомогательных материалов и оборудования; порядок списания и учета строительных и вспомогательных материалов и оборудования; требования к оснащению складских помещений погрузо-разгрузочными машинами и механизмами и правила размещения строительных и вспомогательных материалов и оборудования; правила внутреннего трудового распорядка;

Б) правила складского учета и составления материальных отчетов движения грузов, а также первичных документов; правила проведения инвентаризации строительных и вспомогательных материалов и оборудования; нормы, правила и инструкции по охране труда при работе на территории склада и использовании погрузо-разгрузочных машин и механизмов; требования охраны труда и правила пожарной безопасности;

В) номенклатуру и основные характеристики строительных и вспомогательных материалов и оборудования; порядок учета, приемки, выдачи строительных и вспомогательных материалов и оборудования; порядок действий при возникновении возгорания, заливов и других чрезвычайных ситуаций;

С) требования к нормируемым запасам строительных и вспомогательных материалов и оборудования; правила поддержания температурно-влажностного режима и других технических условий хранения строительных и вспомогательных материалов и оборудования; методы обработки информации с использованием программного обеспечения и компьютерных средств.

№ 30. Установите последовательность порядка организации проведения и периодичности обучения работников безопасности труда:

А) проведения работы по пожарной безопасности;

Б) закрепления оборудования за лицами, ответственными за его правильную и безопасную эксплуатацию при использовании;

В) проведения и периодичность инструктажей по безопасности труда;

С) проведения работ повышенной опасности с выдачей наряда-допуска.

Запишите ответ в виде последовательности объектов понятий.

Объекты/понятия:

А. _____ Б. _____ В. _____ С. _____

№ 31. Установите соответствия

1. Подъездные пути к складам и площадкам для складирования грузов должны иметь ... 2. Территория и помещения складов должны содержаться.... 3. Территория складов, погрузочно-разгрузочных площадок и подъезды к ним должны быть 4. На территории склада должны быть установлены ...

А.) Чистота.

Б.)Освещение.

В.) Указатели.

С.)Твердое покрытие.

Проставьте линиями связи между объектами.

Объекты:

1. _____ А. _____

2. _____ Б. _____

3. _____ В. _____

4 _____ С. _____

№ 32. Ответьте на вопрос, запишите ответ

Обязательные проверки проводятся:

3.2. Критерии оценки выполнения задания демонстрационного экзамена

3.2.1. Порядок оценки теоретической части экзамена

*3.2.1.1 Порядок оценки теоретической части экзамена (типовых тестовых заданий)
ПМ03. Организация деятельности структурных подразделений при выполнении строительно-монтажных, в том числе отделочных работ, эксплуатации, ремонте и реконструкции зданий и сооружений*

Ключ к тестовым заданиям

№ задания	Правильные варианты ответа, модельные ответы	Баллы, начисляемые за верный ответ
1	б, г, в, а	1
2	один час	1
3	б	1
4	в	1
5	1-б, 2-а, 3-г	1
6	а	1
7	б, а, в, г	1
8	1 - б, 2 - а, 3 - в	1
9	б	1
10	а	1
11	г	1
12	б	1
13	а	1
14	б	1
15	б	1
16	в	1
17	в	1
18	а, в	1
19	б	1
20	а	1
21	в	1
22	1 –б, 2 - г	1
23	в, б, а, г, д, е	1
24	в	1

25	г	1
26	б	1
27	а	1
28	б	1
29	в	1
30	а	1
31	а	1
32	а	1
Итого баллов		32

*3.2.1.2 Порядок оценки теоретической части экзамена(типовых тестовых заданий)
ПМ04 Организация видов работ при эксплуатации и реконструкции строительных объ-
ектов*

Ключ к тестовым заданиям

№ задания	Правильные варианты ответа, модельные ответы и (или) критерии оценки	Вес задания или баллы, начисляемые за верный ответ
1	3	1
2	1	1
3	2	1
4	3	1
5	4	1
6	5	1
7	2	1
8	1	1
9	3,2,1,4	1

10	5,3,2,1,4	1
11	5,2,1,3,4	1
12	4,1,3,2,5	1
13	1-В, 2-А,3-Г, 4-Б	1
14	1-В, 2-Г , 3-Б, 4-А	1
15	1-Б, 2-В, 3-А, 4-Д, 5-Г	1
16	1-Г, 2-Б, 3-А, 4-В	1
17	1-В, 2-Г, 3-А, 4-Б	1
18	1-Г, 2-В, 3-Б, 4-А	1
19	55%	1
20	30%	1
21	38%	1
22	53%	1
23	53%	1
24	Инъецирование цементного раствора	1
25	Балочный	1
	Итого	25

3.2.2. Критерии оценки по разделам практического задания, система начисления баллов.

3.2.2.1 Критерии оценки типовых практических заданий по профессиональному модулю ПМ.02 Выполнение технологических процессов на объекте капитального строительства

Общее количество баллов задания по всем критериям оценки составляет 100.

№ п/п	Демонстрируемые результаты (по каждой из задач)	Количественные показатели
-------	---	---------------------------

1	Проектирование проекта вертикальной планировки	10
2	Полевые геодезические работы при выполнении проекта вертикальной планировки	20
3	Камеральные работы при выполнении проекта вертикальной планировки	20
4	Оформление периодической отчетной документации по контролю использования сметных лимитов (форма КС-2).	20
5	Выполнение обмерных работ.	15
6	Мероприятия по контролю качества выполняемых работ.	15
Всего		100

3.2.2.2 Критерии оценки типовых заданий по профессиональному модулю ПМ03. Организация деятельности структурных подразделений при выполнении строительно-монтажных, в том числе отделочных работ, эксплуатации, ремонте и реконструкции зданий и сооружений

Общее количество баллов задания по всем критериям оценки составляет 100.

№ п/п	Демонстрируемые результаты (по каждой из задач)	Количественные показатели
1	тестовые задания	32
2	практические задания	68
	Задание № 1 . Определение объемов работ	7
	Задание № 2 Определение продолжительности выполнения работ.	5
	Задание № 3 Определение продолжительности выполнения работ	5
	Задание № 4 Определение численного состава бригады	4
	Задание № 5 Определение показателей производительности труда	6
	Задание № 6 Описание мероприятий по обеспечению поощрений (взысканий), установленных ТК РФ	4

	Задание №7 Описание мероприятий по обеспечению поощрений (взысканий), установленных ТК РФ	5
	Задание №8 Оформление табеля учета рабочего времени	6
	Задание №9 Оценка эффективности производственно-хозяйственной	7
	Задание №10 Оценка эффективности производственно-хозяйственной деятельности	7
	Задание №11 Определение потребности в материально-технических ресурсах	6
	Задание №12 Описание мероприятий по обеспечению требований охраны труда, безопасности жизнедеятельности при выполнении строительно-монтажных работ	6
	ИТОГО:	100

3.2.2.3 Критерии оценки типовых заданий по профессиональному модулю ПМ04 Организация видов работ при эксплуатации и реконструкции строительных объектов

Общее количество баллов задания по всем критериям оценки составляет 100

№ п/п	Демонстрируемые результаты (по каждой из задач)	Количественные показатели
1	тестовые задания	25
2	Практическое задание №1	
	правильность использования нормативных источников	5
	правильность выполнения порядка определения физического износа зданий	15
	точность расчёта	15
	грамотность оформления работы	5
	всего	40
	Практическое задание №2	
	Грамотное использование нормативной и консультативной литературы	5
	Способность выполнять расчеты и вычисления	10
	Графическая часть работы выполнена	10
	Умение использования ранее полученных навыков для выполнения конкретных задач	5
	Оформление работы	5

	всего	35
	ИТОГО	100

3.2. 3 Порядок перевода баллов в систему оценивания.

Рекомендуемые основания для разработки методики перевода баллов в систему о: «отлично», «хорошо», «удовлетворительно», «неудовлетворительно».

менее 50 баллов - «неудовлетворительно»

51- 70 баллов - «удовлетворительно»

71- 90 баллов -«хорошо»

91- 100 баллов —«отлично»

Оценка выставляется по каждому этапу (профессиональному модулю) демонстрационного экзамена отдельно. Общая оценка по демонстрационному экзамену выставляется дифференцировано на основании оценок профессиональных модулей.

4. ПОРЯДОК ОРГАНИЗАЦИИ И ПРОВЕДЕНИЯ ЗАЩИТЫ ДИПЛОМНОГО ПРОЕКТА

4.1. Общие положения

4.1.1. Порядок подготовки дипломного проекта

4.1.1.1. Темы дипломных проектов определяются образовательной организацией не менее чем за шесть месяцев до государственной итоговой аттестации. Студенту предоставляется право выбора темы дипломного проекта, в том числе предложения своей тематики с необходимым обоснованием целесообразности ее разработки для практического применения. При этом тематика дипломного проекта должна соответствовать содержанию одного или нескольких профессиональных модулей, входящих в образовательную программу среднего профессионального образования.

4.1.1.2 Для подготовки дипломного проекта студенту назначается руководитель и, при необходимости, консультанты.

4.1.1.3 Закрепление за студентами тем дипломных проектов, назначение руководителей и консультантов осуществляется распорядительным актом образовательной организации не позднее чем за две недели до выхода на преддипломную практику.

4.1.1.4 В отдельных случаях допускается выполнение дипломного проекта группой обучающихся. При этом индивидуальные задания выдаются каждому обучающемуся.

4.1.1.5 По утвержденным темам разрабатываются индивидуальные задания по выполне-

нию дипломного проекта, а также задания для прохождения преддипломной практики для каждого выпускника. Задания рассматриваются выпускающей предметной (цикловой) комиссией, подписываются руководителем дипломного проекта и утверждаются заместителем руководителя.

4.1.2 Руководство подготовкой и защитой дипломного проекта

4.1.2.1 Для подготовки дипломного проекта выпускнику назначается руководитель и, при необходимости, - консультанты по отдельным частям дипломного проекта.

4.1.2.2 Руководитель дипломного проекта:

- разрабатывает индивидуальные задания по выполнению дипломного проекта
- оказывает помощь выпускнику в разработке плана выполнения дипломного проекта;
- совместно с выпускником разрабатывает индивидуальный график выполнения дипломного проекта;
- консультирует закрепленных за ним выпускников по вопросам содержания и последовательности выполнения дипломного проекта;
- оказывает выпускнику помощь в подборе необходимых источников;
- осуществляет контроль за ходом выполнения дипломного проекта в соответствии с установленным графиком в форме регулярного обсуждения с обучающимся хода работ;
- оказывает помощь выпускнику в подготовке презентации и выступления на защите дипломного проекта;
- подготавливает отзыв на дипломный проект.

4.1.2.3 По завершении выпускником написания дипломного проекта руководитель подписывает ее и вместе с заданием и письменным отзывом передает в учебную часть за два дня до защиты.

4.1.2.4 По завершении обучающимся подготовки дипломного проекта руководитель проверяет качество работы, подписывает ее и вместе с заданием и своим письменным отзывом передает заместителю руководителя по направлению деятельности.

4.1.2.5 В отзыве руководителя дипломного проекта указываются характерные особенности проекта, ее достоинства и недостатки, а также отношение обучающегося к выполнению дипломного проекта, проявленные (не проявленные) им способности, оцениваются уровень освоения общих и профессиональных компетенций, знания, умения обучающегося, продемонстрированные им при выполнении дипломного проекта, а также степень самостоятельности обучающегося и его личный вклад в раскрытие проблем и разработку предложений по их решению. Заканчивается отзыв выводом о возможности (невозможности) допуска дипломного проекта к защите.

4.1.2.6 Консультант части дипломного проекта:

- разрабатывает индивидуальный план подготовки и выполнения дипломного проекта в части содержания консультируемого вопроса;
- оказывает помощь обучающемуся в подборе необходимой литературы в части содержания консультируемого вопроса;
- контролирует ход выполнения дипломного проекта в части содержания консультируемого вопроса.

4.1.2.7 Часы консультирования входят в общие часы руководства дипломного проекта определяются локальными актами образовательной организации самостоятельно

4.1.3 Рецензирование выпускных квалификационных работ

4.1.3.1 Дипломный проект подлежат обязательному рецензированию.

4.1.3.2. Внешнее рецензирование дипломного проекта проводится с целью обеспечения объективности оценки труда выпускника. Выполненные дипломные проекты рецензируются специалистами по тематике дипломного проекта из государственных органов власти, сферы труда и образования, научно-исследовательских институтов и др., хорошо владеющих вопросами, связанными с тематикой дипломного проекта.

4.1.3.3 Рецензенты дипломного проекта определяются не позднее чем за месяц до защиты.

4.1.3.4 Рецензия должна включать:

- заключение о соответствии дипломного проекта заявленной теме и заданию на нее;
- оценку качества выполнения каждого раздела дипломного проекта ;
- оценку степени разработки поставленных вопросов и практической значимости проекта;
- общую оценку качества выполнения проекта, отражающую уровень продемонстрированных профессиональных и общих компетенций.

4.1.3.5 Содержание рецензии доводится до сведения обучающегося не позднее чем за день до защиты работы.

4.1.3.6 Внесение изменений в дипломный проект после получения рецензии не допускается.

4.1.3.7 Образовательная организация после ознакомления с отзывом руководителя и рецензией решает вопрос о допуске обучающегося к защите и передает дипломный проект в ГЭК. Процедура передачи определяется локальным нормативным актом образовательной организации.

4.1.4 Процедура защиты дипломного проекта

4.1.4.1. К защите дипломного проекта допускаются лица, завершившие полный курс обучения по основной профессиональной образовательной программе по специальности 08.02.01 Строительство и эксплуатация зданий и сооружений и успешно прошедшие все предшествующие аттестационные испытания, предусмотренные учебным планом.

4.1.4.2. Вопрос о допуске дипломного проекта к защите решается на заседании цикловой комиссии, готовность к защите определяется заместителем руководителя по направлению деятельности и оформляется приказом руководителя образовательной организации.

4.1.4.3. Образовательная организация имеет право проводить предварительную защиту дипломного проекта.

4.1.4.4. Защита производится на открытом заседании ГЭК с участием не менее двух третей ее состава. Решения ГЭК принимаются на закрытых заседаниях простым большинством голосов членов комиссии, участвующих в заседании, при обязательном присутствии председателя комиссии ГЭК или его заместителя. При равном числе голосов голос председательствующего на заседании ГЭК является решающим.

4.1.4.5. Решение ГЭК оформляется протоколом, который подписывается председателем ГЭК (в случае отсутствия председателя — его заместителем) и секретарем ГЭК и хранится в архиве образовательной организации. В протоколе записываются: итоговая оценка дипломного проекта, присуждение квалификации и особые мнения членов комиссии.

4.1.4.6. На защиту ВКР отводится до одного академического часа на одного обучающегося. Процедура защиты устанавливается председателем ГЭК по согласованию с членами ГЭК и, как правило, включает доклад обучающегося (не более 10-15 минут), чтение отзыва и рецензии, вопросы членов комиссии, ответы обучающегося. Может быть предусмотрено выступление руководителя ВКР, а также рецензента, если он присутствует на заседании ГЭК.

4.1.4.7. Во время доклада обучающийся использует подготовленный наглядный материал, иллюстрирующий основные положения дипломного проекта, в том числе с применением информационно-коммуникационных технологий.

4.1.4.8. При определении оценки по защите дипломного проекта учитываются: качество устного доклада выпускника, свободное владение материалом дипломного проекта, глубина и точность ответов на вопросы, отзыв руководителя и рецензия.

4.1.4.9. Результаты защиты дипломного проекта обсуждаются на закрытом заседании ГЭК и оцениваются простым большинством голосов членов ГЭК, участвующих в заседании, при обязательном присутствии председателя комиссии или его заместителя. При равном числе голосов мнение председателя является решающим.

4.1.4.10. Обучающиеся, не прошедшие ГИА или получившие на ГИА неудовлетворительные результаты, проходят ГИА не ранее чем через шесть месяцев после прохождения

ГИА впервые.

4.1.4.11. Для прохождения ГИА лицо, не прошедшее ГИА по неуважительной причине или получившее на ГИА неудовлетворительную оценку, восстанавливается в образовательной организации на период времени, установленный образовательной организацией самостоятельно, но не менее предусмотренного календарным учебным графиком для прохождения ГИА соответствующей образовательной программы СПО.

Повторное прохождение ГИА для одного лица назначается образовательной организацией не более двух раз.

4.1.4.12. Результаты защиты дипломного проекта определяются оценками «отлично», «хорошо», «удовлетворительно», «неудовлетворительно» и объявляются в тот же день после оформления в установленном порядке протокола заседания ГЭК.

4.2. Примерная тематика дипломных проектов по специальности 08.02.01 Строительство и эксплуатация зданий и сооружений

Тема дипломного проекта должна соответствовать основной профессиональной образовательной программе специальности, должна быть увязана с видами будущей профессиональной деятельности.

Тема дипломного проекта может быть предложена предприятием, где студент проходил практику и чаще всего отражает потребность предприятия (реконструкция или реставрация здания, сооружения или отдельного помещения).

Тематикой дипломных проектов по специальности 08.02.01 «Строительство и эксплуатация зданий и сооружений» является разработка проекта на строительство или реконструкцию объектов капитального строительства производственного и непроизводственного. Темой реального дипломного проекта может быть разработка проекта на ремонтно-реконструкционные работы здания производственного или непроизводственного назначения, или отдельного помещения с разработкой сметной документации на эти виды работ, в том числе объектом строительства или реконструкции может быть складское хозяйство или помещение.

4.3. Структура и содержание дипломного проекта

4.3.1. Структура дипломного проекта

В состав дипломного проекта входят графическая часть и пояснительная записка.

Реальное дипломное проектирование, выполняемое группой студентов (на производство ремонтно-реконструкционных работ), может иметь одну графическую часть и одну пояснительную записку.

Графическая часть должна быть в объеме не менее 5 листов.

Графическая часть должна представлять следующие разделы:

- архитектурно-конструктивная часть (1 – 2 листа формата А1, А2);
- расчётно-конструктивная часть (1 лист формат А1, А2)
- технологическая карта на производство одного из видов строительных работ (1 лист формата А 2);
- календарный план производства работ или сетевой график производства работ (1 лист формата А 2);
- стройгенплан (1 лист формата А 2).

При выполнении реального дипломного проекта (на производство ремонтно-реконструкционных работ) графическая часть должна представлять следующие разделы:

- архитектурная часть (1 лист);
- технологические карты на производство работ (3 – 4 листа).

Пояснительная записка выполняется на листах формата А4, объём основного текста записки должен быть 50-70 листов печатного текста.

Структура пояснительной записки разделов дипломного проекта должна быть следующей:

- Титульный лист
- Задание для выполнения дипломного проекта
- Индивидуальный график выполнения дипломного проекта студентом.
- Пояснительная записка к дипломному проекту:

Оглавление

Введение .

Раздел 1 Архитектурно – конструктивный

Раздел 2. Расчётно-конструктивный

Раздел 3 Организационно-технологический

Раздел 4 Сметы на строительство

Заключение

Список информационных источников

Приложения

Пояснительная записка на реальное дипломное проектирование, выполняемое группой студентов (на производство ремонтно-реконструкционных работ), выполняется на листах формата А4, объём основного текста записки должен быть 50-70 листов печатного текста. Структура пояснительной записки разделов реального дипломного проекта должна быть следующей:

- Титульный лист
- Задание для выполнения дипломного проекта
- Индивидуальный график выполнения дипломного проекта студентом.
- Пояснительная записка к дипломному проекту:

Оглавление

Введение

Раздел 1. Архитектурно – конструктивный

Раздел 2. Технологический

Раздел 3. Сметы на реконструкцию

Список информационных источников

Приложения

4.3.2 Содержание дипломного проекта

Раздел 1. Архитектурно-конструктивный.

Графическая часть: схема планировочной организации земельного участка и экспликация к ней; главный фасад; планы этажей (если они разные, при одинаковых, типовой этаж и фрагмент входа), план кровли; разрез здания; схема расположения элементов перекрытия, схема расположения элементов стропил, узлы конструктивных элементов, в том числе сечение фундамента, технико-экономические показатели схемы планировочной организации земельного участка и объёмно-планировочного решения. Набор чертежей может быть изменён в зависимости от назначения строительного объекта и его конструктивного решения.

Пояснительная записка: исходные данные, схема планировочной организации земельного участка, краткая характеристика проектируемого здания (для объектов капитального строительства производственного и общественного назначения соответственно - описание технологического или функционального процесса; объёмно-планировочное решение; конструктивная характеристика элементов здания, теплотехнический расчёт ограждающих конструкций, глубины заложения фундамента; наружная и внутренняя отделка; инженерное оборудование здания. В приложении – спецификации элементов.

Раздел 2. Расчётно-конструктивный.

Графическая часть: расчётные схемы элементов, в том числе фундамента; состав графических материалов при проектировании железобетонных, каменных, металлических и деревянных конструкций определяется на основании эталонных чертежей.

Пояснительная записка: подсчет нагрузок; - расчет фундаментов; - расчет и конструирование элементов (по заданию)

Раздел 3. Организационно-технологический.

Графическая часть – 3 листа формата А2.

а) 1 лист – технологическая карта: планы со схемой производства работ, график выполнения работ, ведомость материально-технических ресурсов, технико-экономические показатели к технологической карте.

б) 2 лист – сетевой график или календарный план: сетевой график или календарный план, график движения рабочих, общий по ведущим профессиям (при отсутствии места на листе графики движения рабочих без масштабного сетевого графика могут помещаться в пояснительную записку), технико-экономические показатели.

в) 3 лист – строительный генеральный план: строительный генеральный план, технико-экономические показатели по строительству объекта.

Пояснительная записка: выбор способов производства основных видов работ, машин и оборудования; календарный план, график движения рабочих; строительный генеральный план: определение численности работающих, расчет временных зданий; расчет площадей складов; расчет потребности в воде; расчет потребности в электроэнергии; основные решения по охране труда; противопожарные мероприятия на объекте; охрана окружающей среды; технологическая карта. В приложении: ведомость подсчета объемов работ; ведомость подсчета трудозатрат; ведомость потребности в материалах, конструкциях, полуфабрикатах.

Раздел 4. Сметы на строительство

Пояснительная записка к сметам. В данной части необходимо указать: сметную нормативную базу, в которой происходит расчёт сметной стоимости строительства; метод, которым производится расчёт; номер протокола Регионального Центра по ценообразованию в строительстве i-области и его данные для индексации сметной стоимости в текущий уровень цен; дополнительная информация и сведения. Локальная смета №1 на общественные работы. Локальные сметы на санитарно-технические, электротехнические работы. Объектная смета. Сводный сметный расчет стоимости строительства. Техничко-экономические показатели.

4.4 Порядок оценки результатов дипломного проекта.

Оценка результатов выполнения дипломного проекта складывается из оценки содержания пояснительной записки и графической части проекта, а также проявления самостоятельности и реализации индивидуального плана дипломного проектирования в соответствии с графиком дипломного проектирования выполнен график дипломного проектирования обучающимся.

Итоговая оценка дипломного проекта складывается из оценок консультантов всех частей (при их наличии) и оценки руководителя проекта и показывает результаты общих и профессиональных компетенций и выставляется с учетом определенных критериев.

Оценка «отлично» выставляется в случаях, когда:

- дипломный проект выполнен в соответствии с заданием в полном объёме и соответствует установленным требованиям ;
- реализован индивидуальный план дипломного проектирования в соответствии с графиком дипломного проектирования;
- при выполнении проекта проявлялась самостоятельность, инициативность, творческая активность обучающегося, использованы действующие нормативные документы и каталоги, информационные технологии для решения профессиональных задач дипломного проектирования;
- применено современное программное обеспечение при выполнении дипломного проекта;
- пояснительная записка проекта содержит грамотно изложенные теоретические положения, точные и правильные практические расчеты по исследуемой проблеме в соответствии с действующей технической нормативной документацией и профессиональной терминологии, характеризуется логичным, доказательным изложением материала с соответствующими таблицами, выводами и обоснованными предложениями.

Оценка «хорошо» выставляется в случаях, когда:

- дипломный проект выполнен в соответствии с заданием в полном объеме и соответствует основным установленным требованиям ;
- реализован индивидуальный план дипломного проектирования в соответствии с графиком дипломного проектирования;
- при выполнении проекта проявилась самостоятельность и инициативность обучающегося, использованы действующие нормативные документы и каталоги, информационные технологии для решения профессиональных задач дипломного проектирования;
- графическая часть проекта выполнена в соответствии с ГОСТ 21.501-2011 Межгосударственный стандарт СПДС. Правила выполнения рабочей документации архитектурных и конструктивных решений, ГОСТ 21.1101-2013 Национальный стандарт Российской Федерации. Система проектной документации для строительства. Основные требования к проектной и рабочей документации
- пояснительная записка проекта содержит грамотно изложенные теоретические положения, точные и правильные практические расчеты по исследуемой проблеме в соответствии с действующей технической нормативной документацией, характеризуется логичным, доказательным изложением профессиональной терминологией материала с соответствующими таблицами, выводами, но не вполне обоснованными предложениями

Оценка «удовлетворительно» выставляется в случаях, когда

- дипломный проект выполнен в соответствии с заданием, но объем проекта не в полной мере соответствует нормам и основным установленным требованиям
- дипломный проект выполнен самостоятельно, но без проявления инициативы и творческой активности;
- реализован индивидуальный план дипломного проектирования в соответствии с графиком дипломного проектирования, но не всегда соблюдались сроки выполнения отдельных частей проекта;
- в пояснительной записке изложены теоретические положения, практический материал, но имеется небрежность оформления практических расчетов, характеризуется нелогичным изложением материала и необоснованными предложениями; в графической части допущены некоторые отклонения от требований ГОСТ 21.501-2011 Межгосударственный стандарт СПДС. Правила выполнения рабочей документации архитектурных и конструктивных решений, ГОСТ 21.1101-2013 Национальный стандарт Российской Федерации. Система проектной документации для строительства. Основные требования к проектной и рабочей документации;

Оценка «неудовлетворительно» выставляется в случаях, когда:

- объем дипломного проекта не соответствует установленным нормам и заданию
- дипломный проект выполнен самостоятельно, но без проявления инициативы и творческой активности;

- индивидуальный план дипломного проектирования реализован с нарушениями с графиком дипломного проектирования;
- материал изложен логически непоследовательно. Структура пояснительной записки не выдержана. Практические расчеты и таблицы оформлены небрежно, нелогичное изложение материала, не имеет выводов, либо они носят декларативный характер. В графической части допущены значительные отклонения от требований ГОСТ 21.501-2011 Межгосударственный стандарт СПДС. Правила выполнения рабочей документации архитектурных и конструктивных решений, ГОСТ 21.1101-2013 Национальный стандарт Российской Федерации. Система проектной документации для строительства. Основные требования к проектной и рабочей документации;

При оценке «неудовлетворительно дипломного проекта руководителем или рецензентом к защите проект не представляется.

4.5. Порядок оценки защиты дипломного проекта.

Оценка защиты дипломного проекта учитывает оценки руководителя и рецензента, доклада и ответы на вопросы обучающегося, а также самого дипломного проекта оцененного членами ГЭК.

Итоговая оценка дипломного проекта зависит от:

- оценки научного руководителя – 30 %;
- оценки рецензента – 20 %;
- средней оценки членов ГАК – 50 %.

Оценка дипломного проекта окончательно определяется на закрытом заседании ГЭК как общая оценка общей и профессиональной компетентности обучающегося и выставляется с учетом определенных критериев.

Критериями оценки дипломного проекта членами ГЭК являются:

- качество доклада – логика изложения, способность лаконично представить основные результаты проекта, доказательность и иллюстративность главных выводов и рекомендаций, применение профессиональной терминологии, свободное владение материалом;

- ответы на вопросы: умение давать правильные лаконичные, четкие, по сути вопроса ответы, убедительность, способность отстаивать свою точку зрения, полное и свободное владение материалом диплома и в целом по заявленной теме;

- графический материал – владение материалом, обращение к нему во время доклада, качество оформления в соответствии с нормативными требованиями;

- качество дипломного проекта (на основании ответов на вопросы, просмотра дипломного проекта и графического материала) по названным выше основным критериям.

То есть при определении итоговой оценки учитываются как содержание проекта, так и умения, навыки студента убедительно доказать собственные выводы, профессионально обосновать полученные данные, свободное владение материалом проекта.

Оценка «отлично» выставляется в случаях, когда:

- дипломный проект имеет положительные отзывы руководителя и рецензента;
- графическая часть проекта выполнена в соответствии с ГОСТ 21.501-2011 Межгосударственный стандарт СПДС. Правила выполнения рабочей документации архитектурных и конструктивных решений, ГОСТ 21.1101-2013 Национальный стандарт Российской Федерации. Система проектной документации для строительства. Основные требования к проектной и рабочей документации
- объем дипломного проекта соответствует установленным требованиям. пояснительная записка проекта содержит грамотно изложенные теоретические положения, точные и правильные практические расчеты по исследуемой проблеме в соответствии с действующей технической нормативной документацией, характеризуется логичным, доказательным изложением материала с соответствующими таблицами, выводами и обоснованными предложениями,
- при защите дипломного проекта обучающейся показывает глубокое знание темы, свободно оперирует данными проекта, материал излагается свободно, грамотно, уверенно, методически последовательно.
- во время доклада использует презентацию, качественные графические материалы, легко отвечает на поставленные вопросы.

Оценка «хорошо» выставляется в случаях, когда:

- дипломный проект имеет положительные отзывы руководителя и рецензента;
- при выполнении проекта проявилась самостоятельность и инициативность обучающегося;
- Объем дипломного проекта соответствует установленным требованиям. Графическая часть проекта выполнена в соответствии с ГОСТ 21.501-2011 Межгосударственный стандарт СПДС. Правила выполнения рабочей документации архитектурных и конструктивных решений, ГОСТ 21.1101-2013 Национальный стандарт Российской Федерации. Система проектной документации для строительства. Основные требования к проектной и рабочей документации
- пояснительная записка проекта содержит грамотно изложенные теоретические положения, точные и правильные практические расчеты по исследуемой проблеме в соответствии с действующей технической нормативной документацией, характеризуется логичным, доказательным изложением материала с соответствующими таблицами, выводами, но не вполне обоснованными предложениями
- при защите дипломного проекта обучающейся показывает знание темы проекта, оперирует данными проекта, во время доклада использует графические материалы, отвечает на поставленные вопросы.

Оценка «удовлетворительно» выставляет в случаях, когда

- дипломный проект имеет замечания руководителя и рецензента по содержанию и оформлению работы;
- дипломный проект выполнен самостоятельно, но без проявления инициативы и творческой активности;

- объем дипломного проекта не в полной мере соответствует нормам. В пояснительной записке изложены теоретические положения, практический материал, но имеется небрежность оформления практических расчетов, характеризуется нелогичным изложением материала и необоснованными предложениями; в графической части допущены некоторые отклонения от требований ГОСТ 21.501-2011 Межгосударственный стандарт СПДС. Правила выполнения рабочей документации архитектурных и конструктивных решений, ГОСТ 21.1101-2013 Национальный стандарт Российской Федерации. Система проектной документации для строительства. Основные требования к проектной и рабочей документации;
- при защите дипломного проекта обучающейся проявляет неуверенность, показывает недостаточное знание содержания проекта. Доклад в основном раскрывает содержание дипломной работы, однако недостаточно аргументирован. Во время доклада периодически используется заранее подготовленный текст; не даёт полного, аргументированного ответа на заданные вопросы, неуверенно владеет информацией графических листов.

Оценка «неудовлетворительно» выставляется в случаях, когда:

- дипломный проект имеет критические отзывы руководителя и рецензента, -при выполнении работы проявилась низкая степень самостоятельности;
- дипломный проект выполнен самостоятельно, но без проявления инициативы и творческой активности;
- объем дипломного проекта не соответствует установленным нормам. Материал изложен логически непоследовательно. Структура пояснительной записки не выдержана. Практические расчеты и таблицы оформлены небрежно, нелогичное изложение материала, не имеет выводов, либо они носят декларативный характер. В графической части допущены значительные отклонения от требований ГОСТ 21.501-2011 Межгосударственный стандарт СПДС. Правила выполнения рабочей документации архитектурных и конструктивных решений, ГОСТ 21.1101-2013 Национальный стандарт Российской Федерации. Система проектной документации для строительства. Основные требования к проектной и рабочей документации;
- при защите дипломного проекта обучающийся чувствует себя неуверенно. Доклад делается в основном с использованием подготовленного заранее текста и слабо раскрывает содержание работы. Графический материал используется непродуманно, аргументация недостаточная. затрудняется отвечать на поставленные вопросы по теме, не знает теории вопросов, при ответе допускаются существенные ошибки